



**E-RADES E-RAMADES E-RADESMOD E-RAMADESMOD**

Grilles de reprise à ailettes courbées fixes à 45°. Noyau central abattable avec filtre.



## **E-RADES**

Grille de reprise à ailettes courbées fixes à 45° avec filtre. Le noyau (ailettes et filtre) est basculant, ce qui permet d'accéder à l'intérieur et de réaliser la maintenance du filtre. Les grandes grilles non montées sur conduit permettent d'accéder facilement au faux plafond.

## **E-RAMADES**

Mêmes caractéristiques et utilisations que la grille E-RADES. Son noyau avec contre-cadre de 12,5 mm la rend plus robuste.

## **E-RADESMOD**

Mêmes caractéristiques et utilisations que la grille E-RADES. Sa taille standard permet de l'installer facilement à la place d'une dalle 600 x 600 du faux plafond. Pour garantir la bonne manipulation de la grille, nous recommandons de bien fixer les profils de support des dalles du faux plafond.

## **E-RAMADESMOD**

Mêmes caractéristiques et utilisations que la grille E-RAMADES. Sa taille standard permet de l'installer facilement à la place d'une dalle 600 x 600 du faux plafond. Pour garantir la bonne manipulation de la grille, nous recommandons de bien fixer les profils de support des dalles du faux plafond.

### **Fixation:**

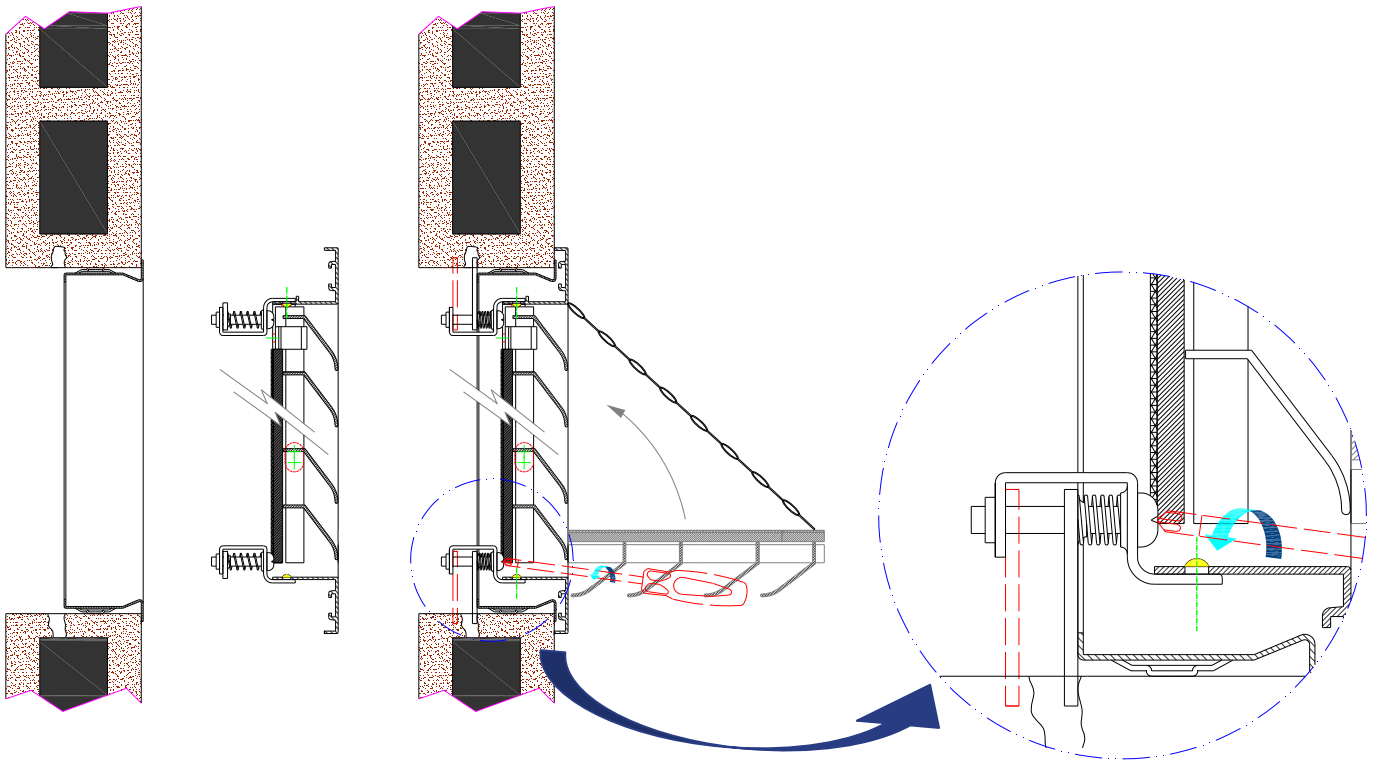
- ✓ Les grilles E-RADES et E-RAMADES sont fixées avec des languettes qui s'appuient sur un contre-cadre E-MM ou sur des E-TACO. Il est très important de bien fixer ces grilles pour que l'ouverture du noyau centrale ne la fasse pas tomber.
- ✓ Les grilles E-RADESMOD et E-RAMADESMOD sont conçues pour les plafonds modulaires. Elles s'appuient donc sur les profils. Il faut s'assurer que les profils peuvent supporter la grille et la force d'ouverture et de fermeture.

**Finitions standards:** Aluminium anodisé ou laqué blanc RAL 9010. (Consulter pour d'autres finitions).

**Applications / utilisations :** Ces grilles sont utilisées comme grilles de reprise. Elles peuvent aussi servir de registre pour accéder aux faux plafonds.



## Fixations



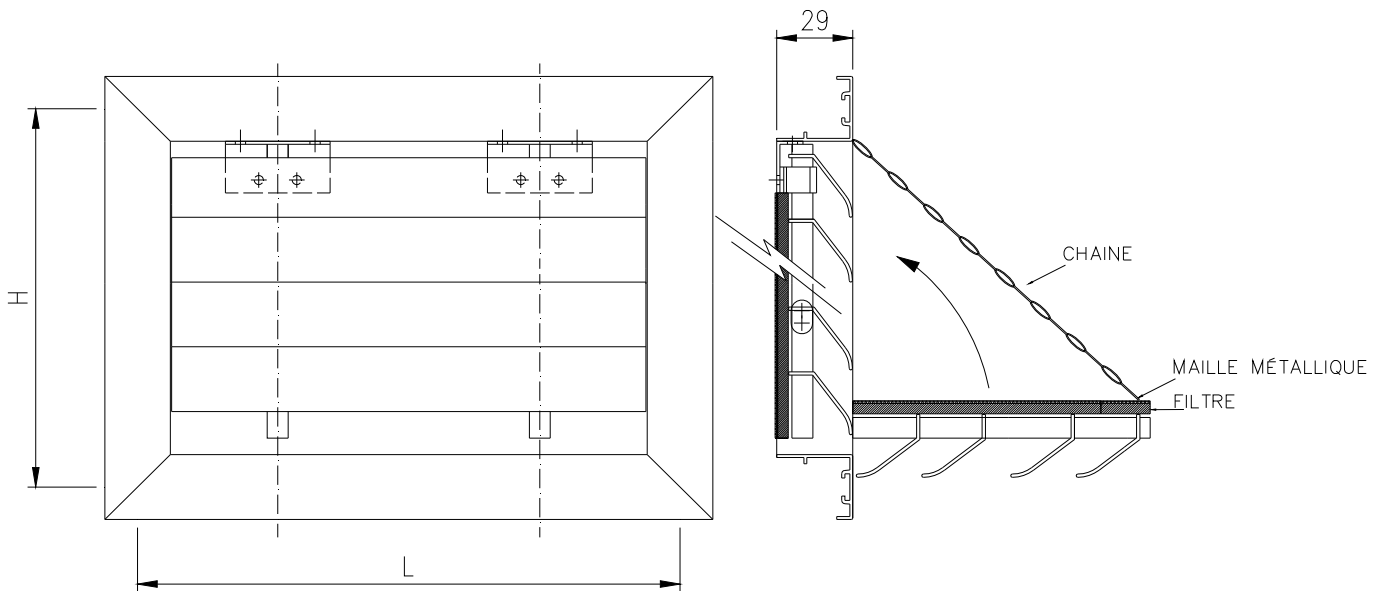
### **Languettes :**

1. Plier les languettes dans les encoches de la grille. Placer la grille dans le contre-cadre.
2. Dévisser chaque languette pour les situer derrière le bord du contre-cadre (cette opération peut se faire avant de placer la grille).
3. À l'aide d'un tournevis, visser la languette pour la placer horizontalement et continuer à visser pour faire pression sur le contre-cadre ce qui immobilisera la grille dans la bonne position.



## Gamme E-RADES

L et H sont les dimensions nominales et coïncident avec les dimensions du trou.

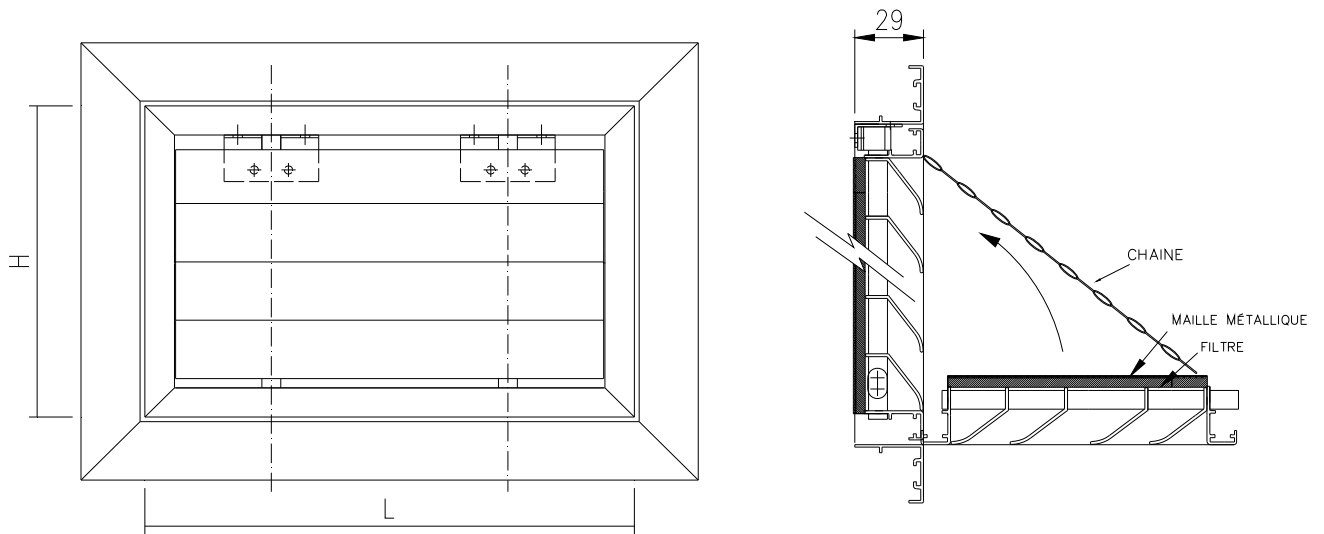


H \ L	200	300	400	500	600	700	800
100	*	*	*	*	*	*	*
150	*	*	*	*	*	*	*
200	*	*	*	*	*	*	*
250	*	*	*	*	*	*	*
300	*	*	*	*	*	*	*
350	*	*	*	*	*		
400	*	*	*	*	*		
450	*	*	*	*	*		
500	*	*	*	*	*		
600	*	*	*	*	*		

**Note :** Dimensions standards. Il est possible de fabriquer cette grille sur commande avec d'autres dimensions.



## Gamme E-RAMADES



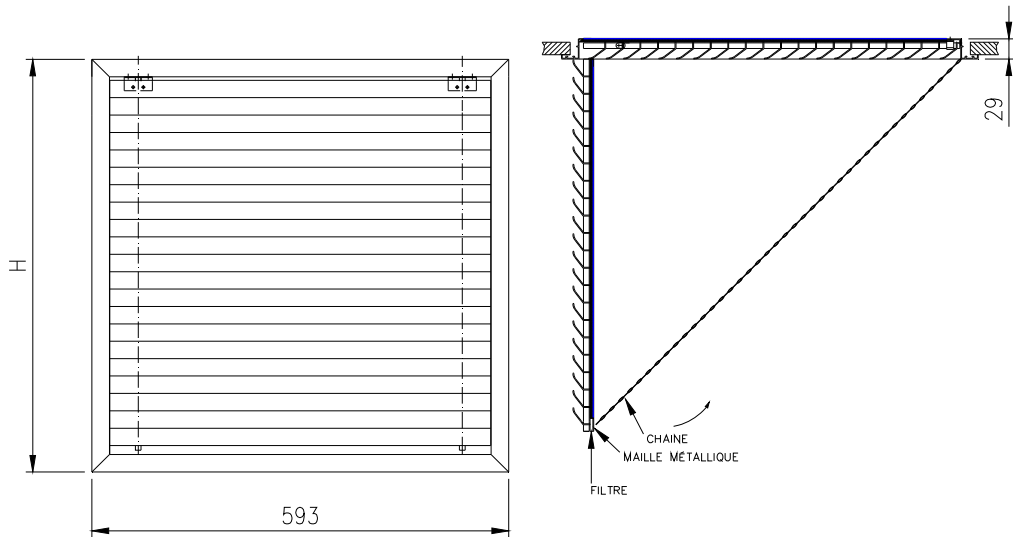
H \ L	200	300	400	500	600	700	800
100	*	*	*	*	*	*	*
150	*	*	*	*	*	*	*
200	*	*	*	*	*	*	*
250	*	*	*	*	*	*	*
300	*	*	*	*	*	*	*
350	*	*	*	*	*		
400	*	*	*	*	*		
450	*	*	*	*	*		
500	*	*	*	*	*		
600	*	*	*	*	*		

**Note :** Dimensions standards. Il est possible de fabriquer cette grille sur commande avec d'autres dimensions.



## Gamme E-RADESMOD E-RAMADESMOD

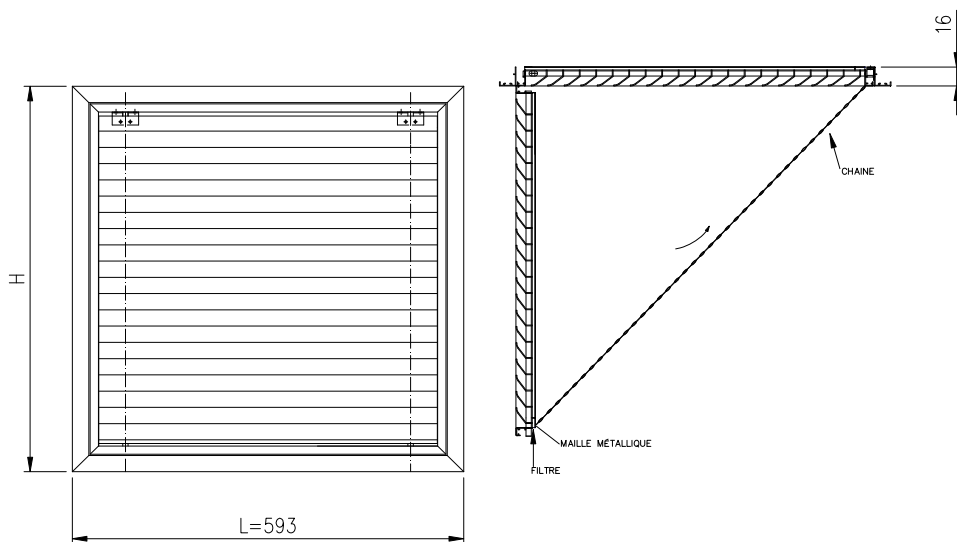
### E-RADESMOD



H \ L	593							
293	*	*	*	*	*	*	*	*
593	*	*	*	*	*	*	*	*

**Attention:** Ces grilles n'existent qu'avec ces dimensions.

### E-RAMADESMOD



H \ L	593							
293	*	*	*	*	*	*	*	*
593	*	*	*	*	*	*	*	*

**Attention:** Ces grilles n'existent qu'avec ces dimensions.



## Tables de sélection E-RADES E-RAMADES

HAUTEUR		LONGUEUR												
500														
400														400
350														400
300									300		400	500	500	
250								300	400	500	600	600	700	800
200			200				300	400	500	600	700	800	900	1000
150		200	300	400	300		400	500	600	700	800	900	1000	
100	200	300	400		500	600	700	800	900	1000	1200			

m<sup>3</sup>/h

100	Ve[m/s]	1,9												
	P [mm.c.a.]	2												
	NR [dB(A)]	17												
150	Ve[m/s]	2,8												
	P [mm.c.a.]	4,4												
	NR [dB(A)]	27												
200	Ve[m/s]	3,7	2,4	1,8										
	P [mm.c.a.]	7,7	3,3	1,9										
	NR [dB(A)]	34	25	19										
300	Ve[m/s]		3,6	2,7	2,4	2,1	1,8							
	P [mm.c.a.]		7,2	4	3,2	2,6	1,8							
	NR [dB(A)]		35	29	27	25	21							
400	Ve[m/s]				3,1	2,8	2,3	2	1,7					
	P [mm.c.a.]				5,5	4,5	3,1	2,3	1,8					
	NR [dB(A)]				34	32	28	25	22					
500	Ve[m/s]						2,9	2,5	2,2	1,9	1,7			
	P [mm.c.a.]						4,8	3,5	2,8	2,2	1,8			
	NR [dB(A)]						34	30	28	26	23			
600	Ve[m/s]									2,6	2,3	2,1	1,7	
	P [mm.c.a.]									3,8	3	2,5	1,8	
	NR [dB(A)]									32	30	28	24	
700	Ve[m/s]									2,7	2,4	2	1,7	
	P [mm.c.a.]									4,1	3,3	2,4	1,7	
	NR [dB(A)]									34	31	28	24	
800	Ve[m/s]										2,8	2,3	1,9	1,7
	P [mm.c.a.]										4,3	3	2,1	1,8
	NR [dB(A)]										35	31	27	25

**Ve** = Vitesse efficace **P** = Perte de charge **NR** = Puissance acoustique

**Note:** Pour la sélection des grilles pour plafonds modulaires standards E-RADESMOD et E-RAMADESMOD, n'utiliser que les mesures 600 x 600 et 600 x 300.



## Tables de sélection E-RADES E-RAMADES

HAUTEUR	LONGUEUR											
	300	400	500	600	700	800	900	1000	1200	1500	1800	2000
500									500	600	700	800
400					400		500	600	700	800	900	1000
350				400		500	600	700	800	900	1000	1200
300	300		400	500	500	600	700	800	900	1000	1200	
250		400	500		600	700	800	1000		1200		
200		500	600	700	800	900	1000	1200				
150	600	700	800	900	1000	1200						
100	900	1000	1200									

m<sup>3</sup>/h

900	Ve[m/s]			2,6	2,2	1,9	1,6						
	P [mm.c.a.]			3,8	2,7	2,2	1,6						
	NR [dB(A)]			34	30	28	24						
1000	Ve[m/s]				2,4	2,1	1,8	1,6					
	P [mm.c.a.]				3,3	2,7	1,9	1,5					
	NR [dB(A)]				33	31	27	24					
1200	Ve[m/s]						2,6	1,9	1,6				
	P [mm.c.a.]						3,8	2	1,5				
	NR [dB(A)]						35	29	25				
1400	Ve[m/s]						2,5	2,2	1,8	1,6			
	P [mm.c.a.]						3,5	2,7	1,9	1,5			
	NR [dB(A)]						35	33	29	26			
1600	Ve[m/s]								2,1	1,8	1,6	1,3	
	P [mm.c.a.]								2,5	1,9	1,7	1,1	
	NR [dB(A)]								32	29	27	23	
1800	Ve[m/s]									2	1,8	1,5	1,3
	P [mm.c.a.]									2,4	2	1,4	1
	NR [dB(A)]									32	30	26	23
2000	Ve[m/s]										2	1,7	1,4
	P [mm.c.a.]										2,4	1,7	1,3
	NR [dB(A)]										33	29	26
2500	Ve[m/s]											2,1	1,8
	P [mm.c.a.]											2,5	1,9
	NR [dB(A)]											35	31

**Ve** = Vitesse efficace **P** = Perte de charge **NR** = Puissance acoustique

**Note:** Pour la sélection des grilles pour plafonds modulaires standards E-RADESMOD et E-RAMADESMOD, n'utiliser que les mesures 600 x 600 et 600 x 300.





## Surface efficace (m<sup>2</sup>) E-RADES E-RAMADES

H \ L	200	300	400	500	600	700	800
100	0,004	0,006	0,009	0,011	0,013	0,015	0,017
150	0,008	0,013	0,017	0,022	0,026	0,030	0,035
200	0,012	0,019	0,026	0,032	0,039	0,046	0,052
250	0,016	0,025	0,034	0,043	0,052	0,061	0,070
300	0,020	0,031	0,043	0,054	0,065	0,076	0,087
350	0,024	0,038	0,051	0,065	0,078	0,091	0,105
400	0,028	0,044	0,060	0,075	0,091	0,107	0,122
450	0,033	0,050	0,068	0,086	0,104	0,122	0,140
500	0,037	0,057	0,077	0,097	0,117	0,137	0,157
600	0,045	0,069	0,094	0,118	0,143	0,168	0,192

### EXEMPLE DE SÉLECTION DE GRILLE

Données: Débit d'air Q = 500 m<sup>3</sup>/h  
Puissance acoustique admissible = 30 dB(A)

HAUTEUR		LONGUEUR												
500														
400														400
350													400	500
300									300		400	500	500	600
250								300		400	500	600	700	800
200			200				300		400		500	600	700	800
150			200	300			400		500	600	700	800	900	1000
100		200	300	400	500	600	700	800	900	1000	1200			

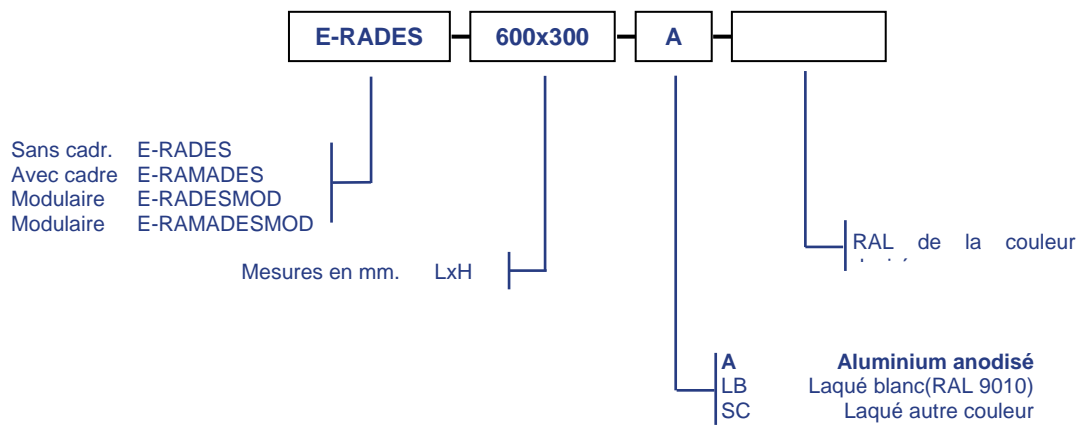
← m<sup>3</sup>/h →

500	Vel.[m/s]						2,9	2,5	2,2	1,9	1,7			
	P [mm.c.a.]						4,8	3,5	2,8	2,2	1,8			
	Nv. Son [dB(A)]						34	30	28	26	23			

Résultats: Mesure 700 mm X 100 mm  
Vitesse Vel = 2,5 m/s  
Perte de charge P = 3,5 mm.c.e.  
Puissance acoustique = 30 dB(A)



## Comment passer une commande :



**Note 1 :** Les options en gras sont les options par défaut.

EXAMPLE: E-RADES-600x300-LB: Grille RADES de 600 mm de longueur et 300 mm de hauteur, laquée en blanc.