

E-RATA E-RATA-FIL

Grilles plafonnères à ailettes courbées à 45° sans cadre.



E-RATA E-RATA-FIL

E-RATA : Grille plafonnrière à ailettes courbées sans cadre. Fabriquée en aluminium extrudé.

E-RATA-FIL : Grille plafonnrière à ailettes courbées sans cadre. Fabriquée en aluminium extrudé. Possède un filtre, maille métallique et tenseurs.

Fixation :

- ✓ Dans les faux plafonds modulaires, elle s'appuie sur les profils.
- ✓ Dans les faux plafonds de plaques de plâtre, elle s'appuie sur le cadre Profil T.

Finitions : Aluminium anodisé ou laqué blanc. (Consulter pour d'autres finitions).

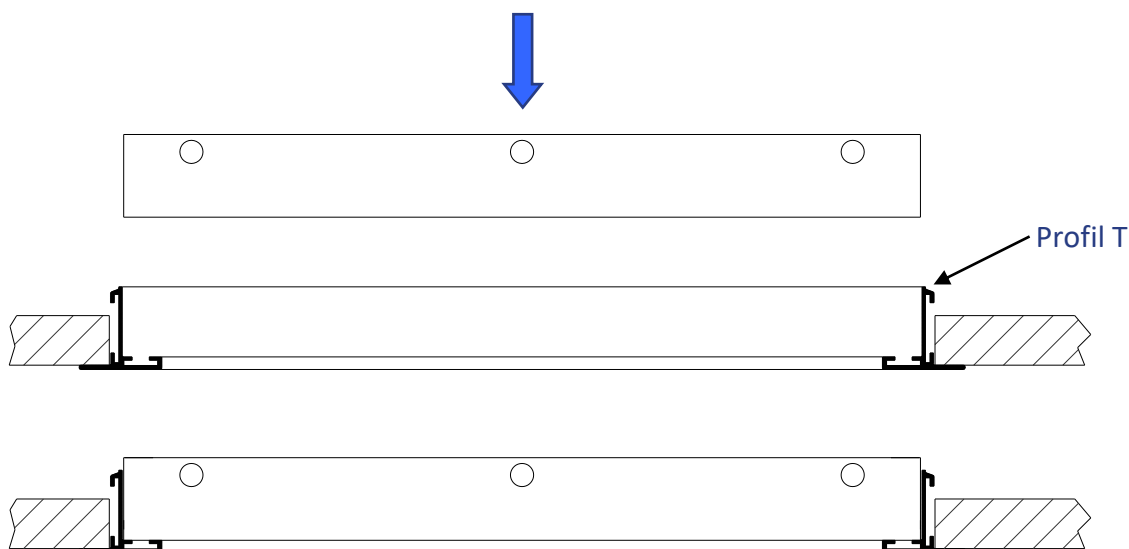
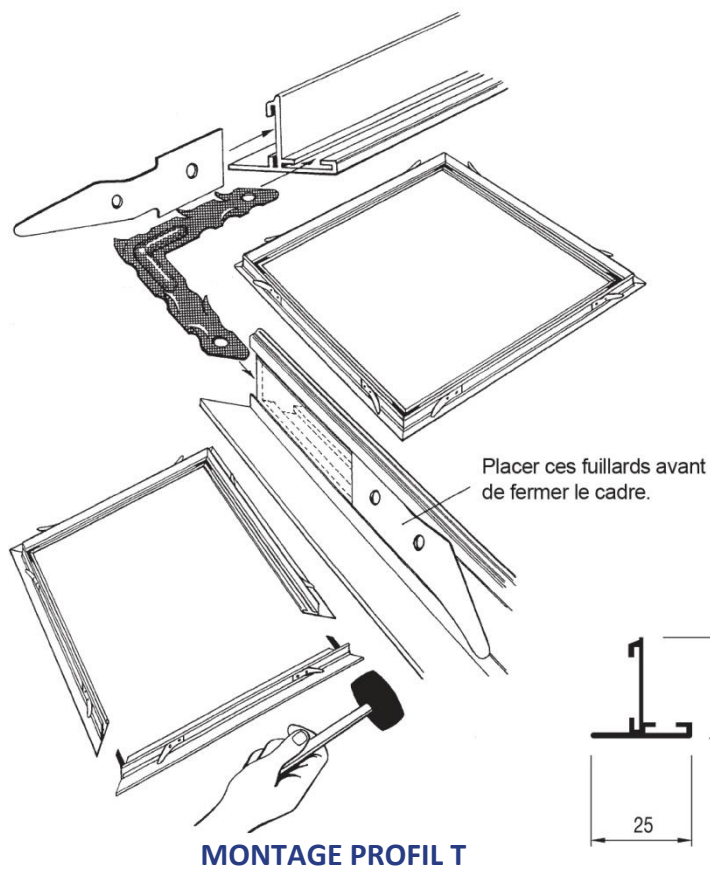
Applications / utilisations : Ces grilles sont conçues pour être placées aux faux plafonds pour la reprise. Elles peuvent être placées près du climatiseur à fin de réaliser une double fonction : grille de reprise et trappe de service. Étant donné qu'elles ont la même taille que les plaques modulaires, elles peuvent remplacer une plaque complète ou une demi-plaque.

Ces grilles sont idéales pour les placer au dessous des fan-coils, spécialement dans les halls des chambres des hôtels.

Ses ailettes courbées, la position desquelles est fixée à 45°, cachent la vision de l'intérieure.



Fixations

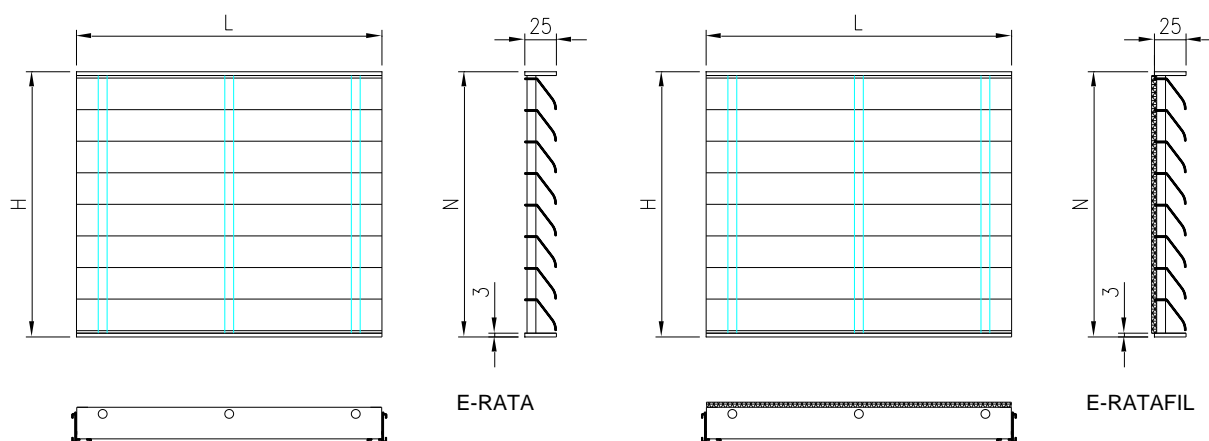


Les grilles E-RATA et E-RATAFIL s'appuient sur les profils du faux plafond modulaire ou sur le PROFIL T dans les faux plafonds de plaques de plâtre.



Dimensions E-RATA E-RATA-FIL

L et H sont les dimensions nominales et coïncident avec les dimensions extérieures.



H \ L	103	193	293	593	1193
193	-	-	-	*	-
293	-	-	-	*	-
593	*	*	*	*	*

Nota: Dimensions standards. Consulter pour d'autres dimensions.



Table de sélection

HAUTEUR	LONGUEUR				
593	103	193	293	593	1193
293			593	1193	
193		593			

m ³ /h						
300	Ve.[m/s]	1,8				
	P [mm.c.eau]	1,8				
	NR [dB(A)]	21				
400	Ve.[m/s]	2,3	1,1			
	P [mm.c.eau]	3,1	0,8			
	NR [dB(A)]	28	<15			
500	Ve.[m/s]	2,9	1,3	0,9		
	P [mm.c.eau]	4,8	1,1	0,6		
	NR [dB(A)]	34	18	<15		
600	Ve.[m/s]		1,6	1		
	P [mm.c.eau]		1,5	0,7		
	NR [dB(A)]		22	<15		
700	Ve.[m/s]		1,8	1,2		
	P [mm.c.eau]		2	0,9		
	NR [dB(A)]		26	17		
800	Ve.[m/s]		2,1	1,4	0,7	
	P [mm.c.eau]		2,6	1,2	0,4	
	NR [dB(A)]		29	20	<15	
900	Ve.[m/s]		2,4	1,5	0,7	
	P [mm.c.eau]		3,2	1,4	0,5	
	NR [dB(A)]		32	23	<15	
1000	Ve.[m/s]		2,6	2,1	0,8	
	P [mm.c.eau]		3,8	2	0,5	
	NR [dB(A)]		35	26	<15	
1200	Ve.[m/s]			2	1	0,5
	P [mm.c.eau]			2,4	0,7	0,3
	NR [dB(A)]			31	16	<15
1400	Ve.[m/s]			2,4	1,2	0,6
	P [mm.c.eau]			3,2	0,9	0,3
	NR [dB(A)]			34	20	<15
1600	Ve.[m/s]				1,3	0,7
	P [mm.c.eau]				1,1	0,4
	NR [dB(A)]				23	<15
1800	Ve.[m/s]				1,5	0,7
	P [mm.c.eau]				1,3	0,5
	NR [dB(A)]				26	<15
2000	Ve.[m/s]				1,6	0,8
	P [mm.c.eau]				1,6	0,5
	NR [dB(A)]				29	<15
2500	Ve.[m/s]				2,1	1
	P [mm.c.eau]				2,4	0,7
	NR [dB(A)]				34	20
3000	Ve.[m/s]					1,2
	P [mm.c.eau]					1
	NR [dB(A)]					24
4000	Ve.[m/s]					1,6
	P [mm.c.eau]					1,6
	NR [dB(A)]					32
5000	Ve.[m/s]					2
	P [mm.c.eau]					2,4
	NR [dB(A)]					37

Ve = Vitesse efficace P = Perte de charge NR = Puissance acoustique.



Surfaces efficaces (m²)

H \ L	103	193	293	593	1193
193	-	-	-	0,039	-
293	-	-	-	0,065	-
593	0,020	0,045	0,069	0,143	0,290

EXEMPLE DE SÉLECTION D'UNE GRILLE

Donées : Débit d'air Q = 500 m³/h

Puissance acoustique maximale NR = 30 dB(A)

HAUTEUR	LONGUEUR				
593	103	193	293	593	1193
293			593	1193	
193		593			

500	Ve.[m/s]	2,9	1,3	0,9		
	P [mm.c.eau]	4,8	1,1	0,6		
	Nr [dB(A)]	34	18	<15		

Résultats : Taille 593mm x 193mm

Vitesse efficace Ve = 1,3 m/s

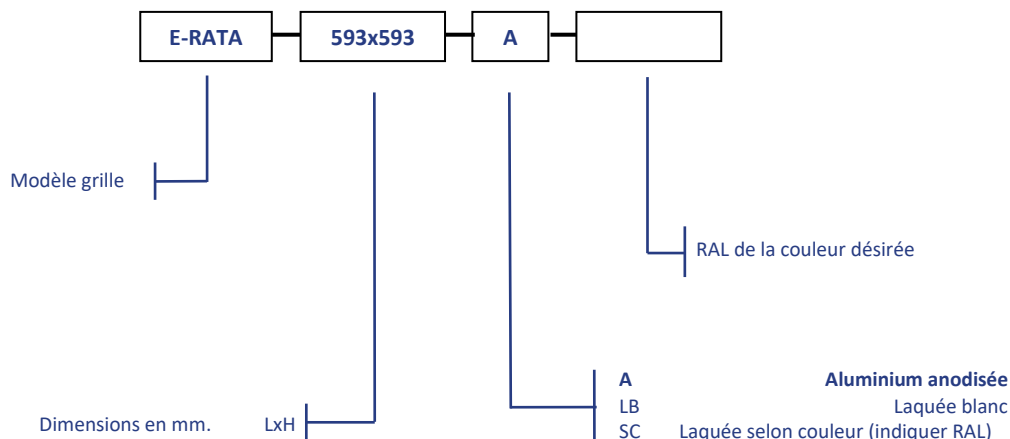
Perte de charge P = 1,1 mm.c.eau

Puissance acoustique NR = 18 dB(A)



Comment passer une commande

E-RATA

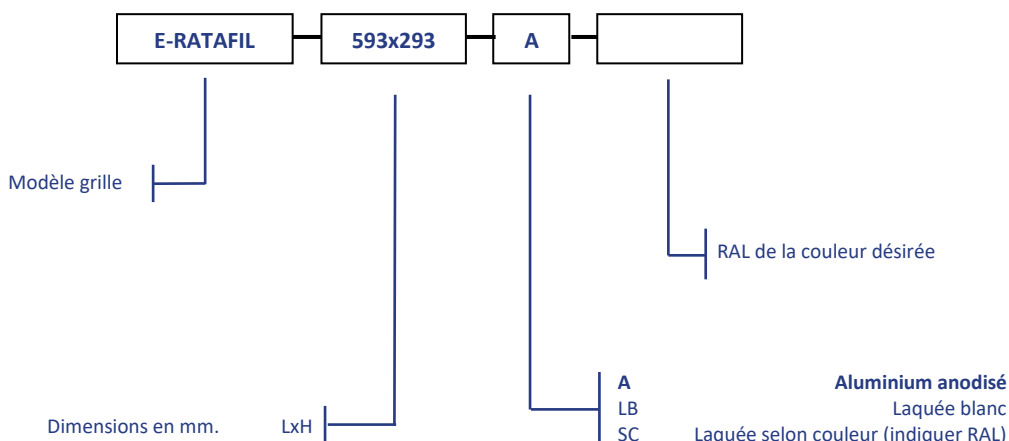


Note 1 : Les options en gras sont les options par défaut.

Note 2 : La première dimension indiquée correspond toujours à la longueur des ailettes (L).

EXEMPLE : E-RATA-593x593-LB: Grille RATA de 593 mm de longueur et 593 mm de hauteur. Laquée blanc.

E-RATAFIL



Note 1 : Les options en gras sont les options par défaut.

Note 2 : La première dimension indiquée correspond toujours à la longueur des ailettes (L).

EXEMPLE : E-RATAFIL-593x293-LB: Grille RATAFIL de 593 mm de longueur et 293 mm de hauteur. Laquée blanc.