

E-FLUX

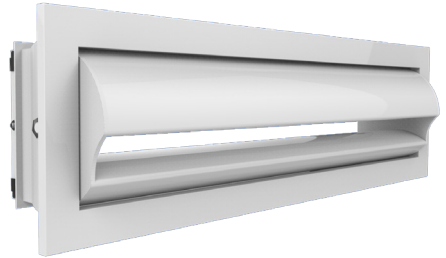
Euroclima 

Tobera lineal de medio-largo alcance

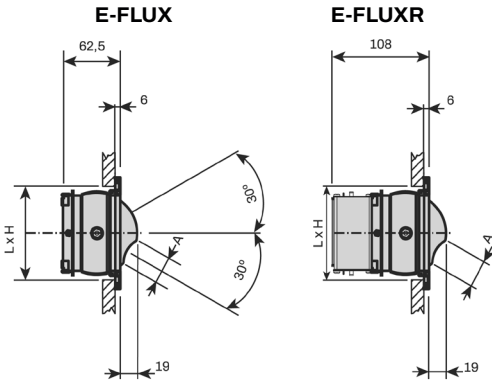
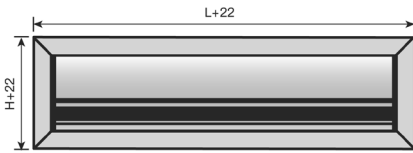
E-FLUX es una nueva tobera de difusión lineal de medio-largo alcance, perfecta para **climatizar grandes espacios**, especialmente pensada para instalar en ambientes comerciales, de restauración, hostelería o espacios de trabajo.

Características

- **Rotación del cuerpo central** ajustable verticalmente hasta $\pm 30^\circ$ desde su posición central.
- Fabricada con **perfiles de aluminio extruido lacado blanco**, con opción de solicitar otros acabados según carta RAL.
- Posibilidad de instalar una **tobera de una sola pieza** con una longitud máxima de hasta 1200mm.
- Existen **varios tamaños de ranura disponible**: 20, 30, 40 y 50.
- Posibilidad de **acoplar plenum** con regulación en el cuello de tipo mariposa, o corredera en la parte interior.
- Diferentes **opciones de fijación**: pestillos, muelles o tornillos y, opcionalmente, puentes de montajes.
- **Marco especial E-MMFLUX** para una instalación más sencilla con pestillos o muelles.
- **Variantes de instalación**: E-FLUXR con regulación y E-FLUX-CIR para conducto circular.



Medidas



MEDIDA DEL HUECO	
LxH*	

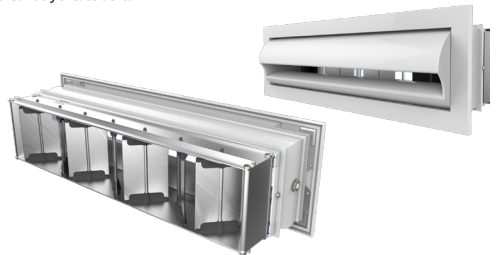
* Medidas de hueco sin marco.

H(A) \ L	200	250	300	400	500	600	700	800	900	1000	1100	1200
101 (20)	*	*	*	*	*	*	*	*	*	*	*	*
111 (30)	*	*	*	*	*	*	*	*	*	*	*	*
121 (40)	*	*	*	*	*	*	*	*	*	*	*	*
131 (50)	*	*	*	*	*	*	*	*	*	*	*	*



E-FLUXR

Con regulación E-R para ajustar y controlar el flujo de aire que distribuye la tobera.



E-FLUX-CIR

Tobera E-FLUX adaptable a conducto circular.

