



### E-DRA

Diffuseur circulaire à pales fixes.



## **Description**

Diffuseur circulaire à pales fixes inclinées à 18° avec effet rotationnel.

### **Fixation :**

- ✓ Pont de montage E-PM.
- ✓ Col pont E-XAPO

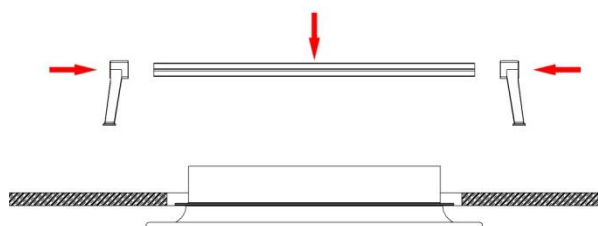
**Finition :** Laqué blanc (Consulter pour d'autres finitions).

**Applications / utilisations :** Ces diffuseurs s'installent généralement dans les locaux du secteur tertiaire (bureaux, succursales bancaires...) où les faux plafonds sont habituels.

L'inclinaison des pales apporte un effet rotationnel qui apporte un haut index d'induction.

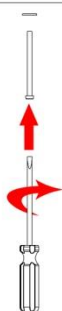
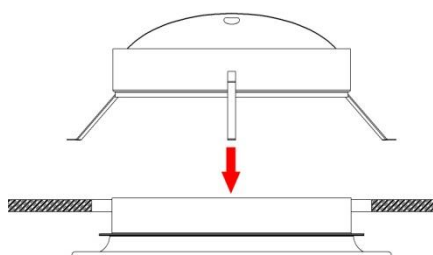
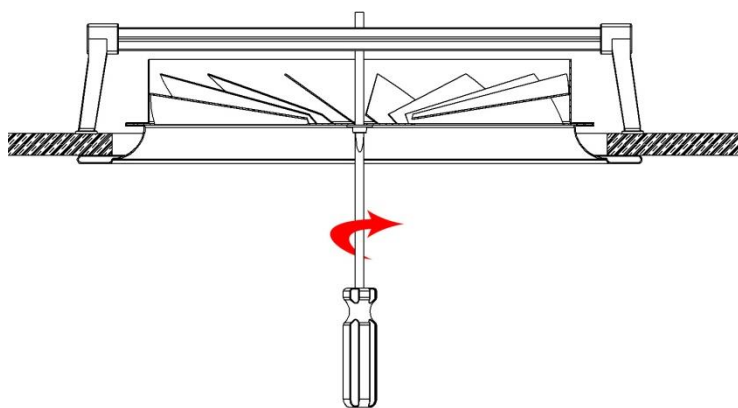


## Montage



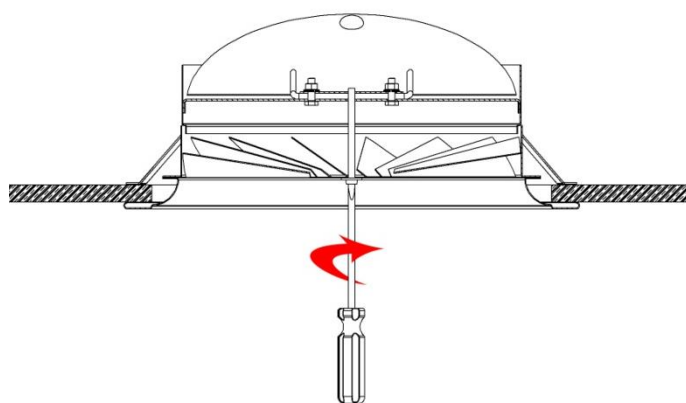
### Pont de montage :

1. Placer le pont de montage appuyé sur le faux plafond.
2. Placer le diffuseur en faisant coïncider la vis centrale avec le trou du pont de montage.
3. Visser le diffuseur pour qu'il s'encastre dans le faux plafond.



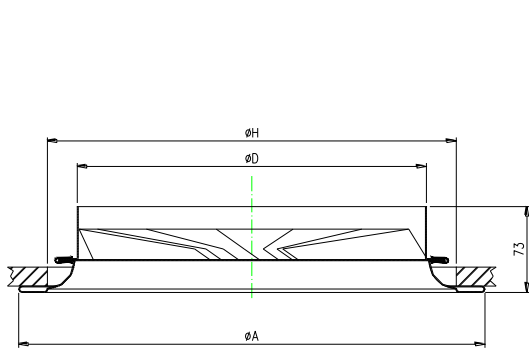
### Xapo:

1. Placer les trois pattes du XAPO sur le faux plafond.
2. Placer le diffuseur en faisant coïncider la vis centrale avec le trou du XAPO.
3. Visser le diffuseur pour qu'il s'encastre dans le faux plafond.

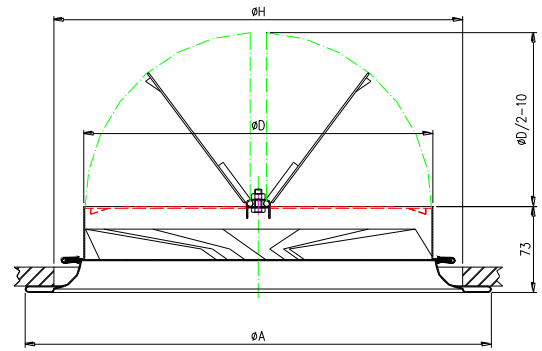




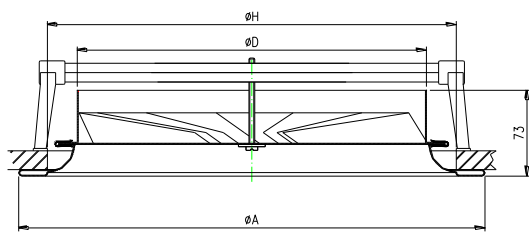
**Gamme**



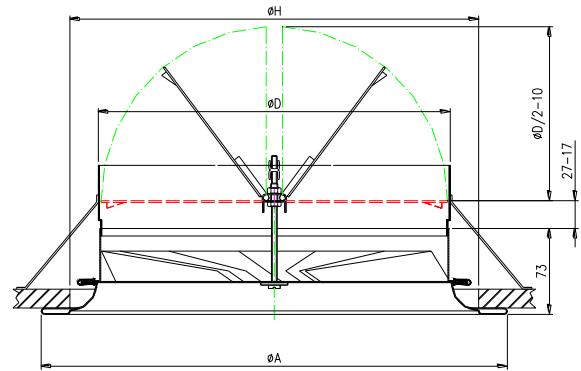
E-DRA



E-DRA+CR



E-DRA+PM

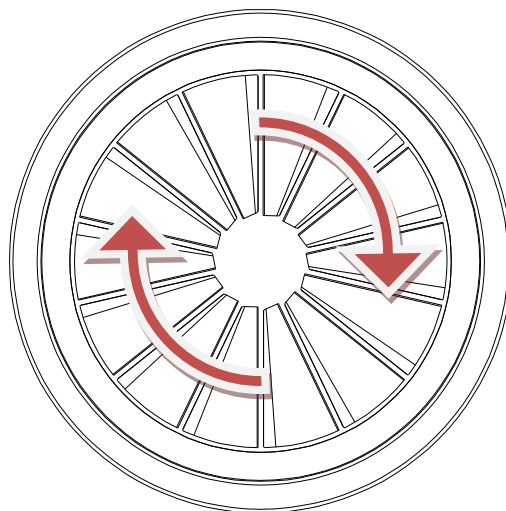
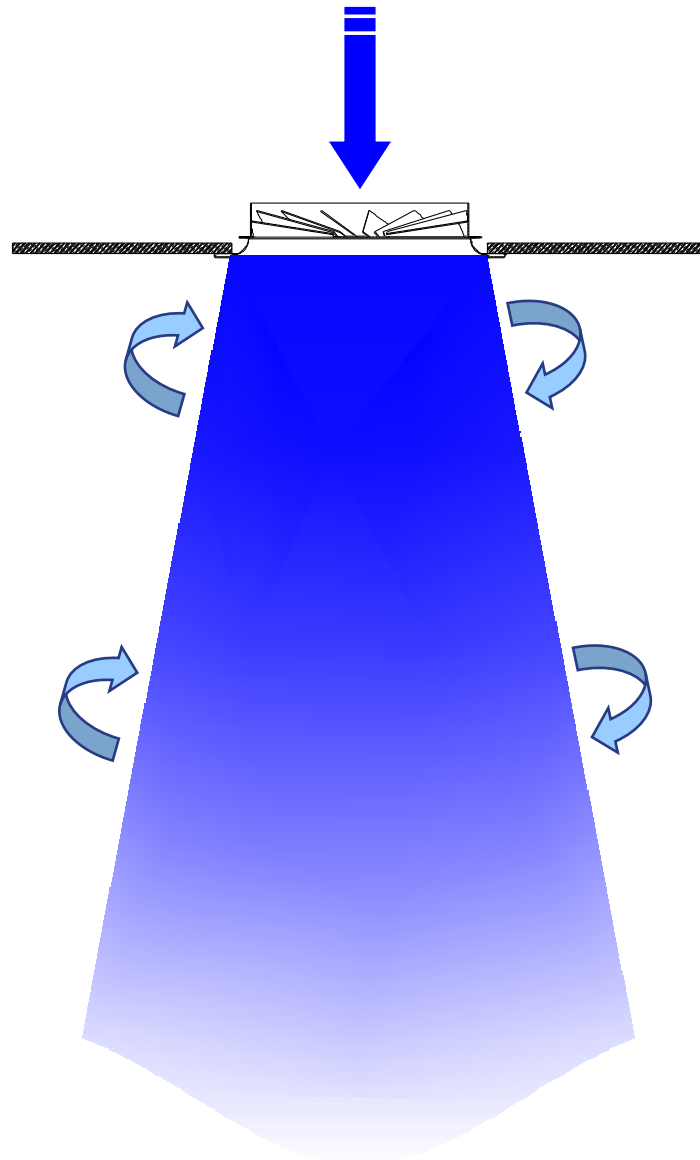


E-DRA+XAPO

Taille	$\varnothing D$ [mm]	$\varnothing H$ [mm]	$\varnothing A$ [mm]
200	198	249	298
300	298	349	398
400	398	449	498

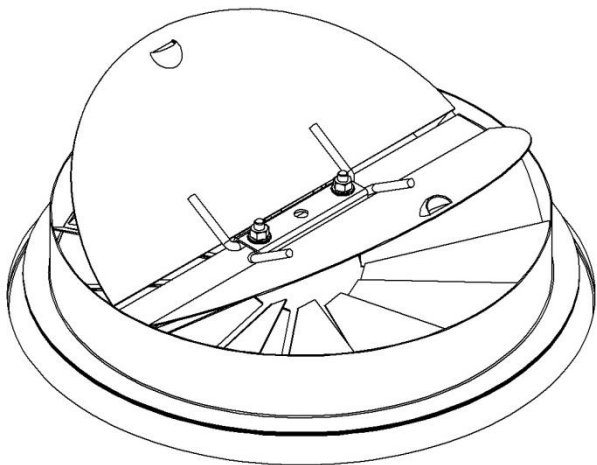


## Soufflage



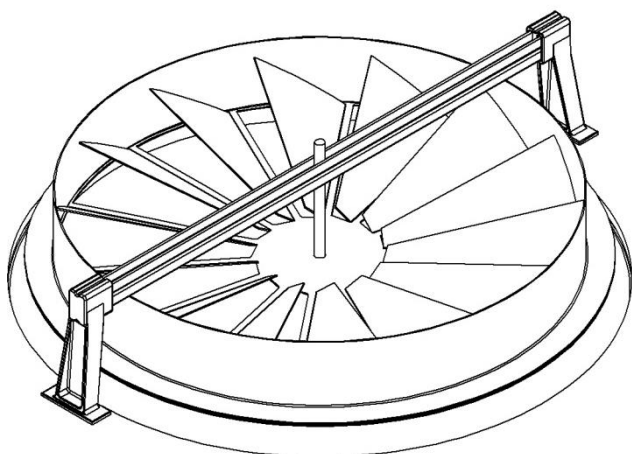
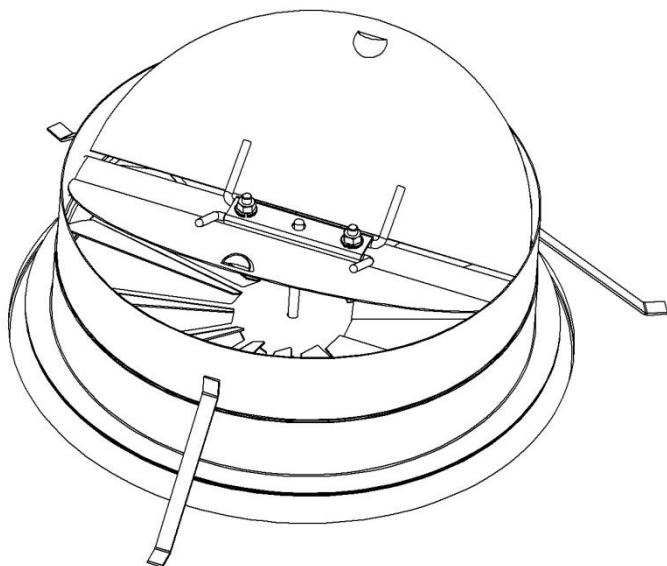


## Options



**E-CR** : Registre de débit d'air à ailettes en forme de papillon. Fabriqué en tôle galvanisée.

**E-XAPO** : Col pont avec registre de débit d'air, spécial pour s'adapter directement à la gaine flexible.



**E-PM** : Pont de montage.



## Table de sélection

	Q [m³/h]	Vef. [m/s]	ΔP [Pa]	NR dB(A)	X <sub>0,5</sub> [m]	X <sub>0,2</sub> [m/s]
E-DRA 200	100	2,0	4	<25	1	2,3
	150	3,0	11	27	1,2	3
	200	4,0	20	34	1,6	4
	250	5,0	32	38	1,9	4,8
	300	6,0	50	44	2,3	5,5
	350	7,0	69	48	2,5	6,3
E-DRA 300	300	2,5	10	<25	1	2,6
	350	3,0	14	27	1,2	2,9
	400	3,4	16	30	1,3	3,2
	500	4,2	29	36	1,6	4
	600	5,1	45	42	1,8	4,6
	700	5,9	63	46	2,1	5,2
E-DRA 400	600	2,8	10	<25	0,9	2,3
	700	3,3	14	26	1	2,5
	800	3,7	18	30	1,1	2,7
	900	4,2	24	32	1,2	3
	1000	4,7	30	35	1,3	3,3
	1200	5,6	44	41	1,6	4

Q = Débit d'air Vef. = Vitesse efficace NR = Puissance acoustique ΔP = Perte de charge X<sub>0,5</sub> = Portée (0,5 m/s) X<sub>0,2</sub> = Portée (0,2 m/s)



## Surfaces efficaces [m<sup>2</sup>]

Taille	200	300	400
Surface efficace	0,0140	0,0328	0,0594

## EXEMPLE DE SÉLECTION D'UN DIFFUSEUR

Données : Débit d'air à souffler  $Q = 400 \text{ m}^3/\text{h}$

Puissance acoustique maximale NR = 30 dB(A)

Q [m <sup>3</sup> /h]	V ef. [m/s]	$\Delta P$ [Pa]	NR dB(A)	X <sub>0,5</sub> [m]	X <sub>0,2</sub> [m/s]
-----------------------	-------------	-----------------	----------	----------------------	------------------------

E-DRA 300	300	2,5	10	<25	1	2,6
	350	3,0	14	27	1,2	2,9
	400	3,4	16	30	1,3	3,2
	500	4,2	29	36	1,6	4
	600	5,1	45	42	1,8	4,6
	700	5,9	63	46	2,1	5,2

Taille 300

Vitesse efficace = 3.4 m/s

Débit d'air  $Q = 400 \text{ m}^3/\text{h}$

Portée X<sub>0,5</sub> – X<sub>0,2</sub> = 1.2 m – 2.9 m

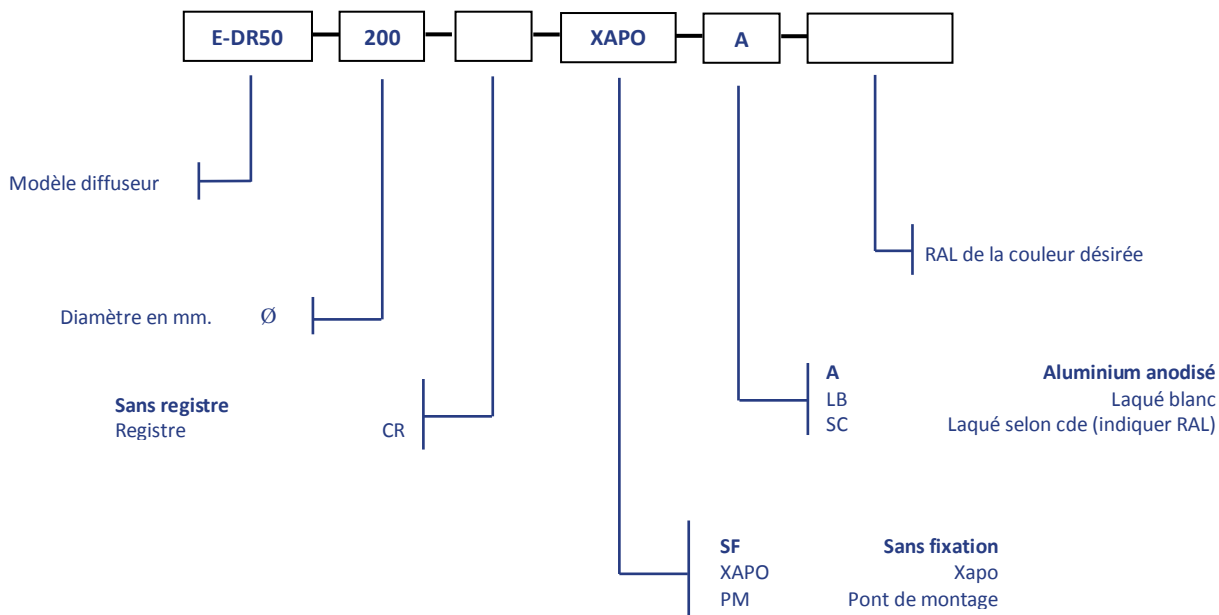
Perte de charge  $\Delta P = 16 \text{ Pa}$

Puissance acoustique NR = 30 dB(A)





## Comment passer une commande :



**Note 1 :** Les options en gras seront utilisées par défaut si rien n'est indiqué sur la commande.

**Nota 2:** Les diffuseurs motorisés sont livrés avec XAPO. Il ne faut donc pas préciser la fixation.

EJEMPLE: E-DRA-200-XAPO-A: Diffuseur DRA de 200 mm. Fixation avec XAPO et registre à papillon. Aluminium anodisé.