

## E-DROVE

Diffuseur tourbillonnaire



## Description E-DROVE

Diffuseur carré plafonnier tourbillonnaire à 40 fentes. Les fentes ont trois orientations possibles 22°, 47° ou 62°.

### Fixation:

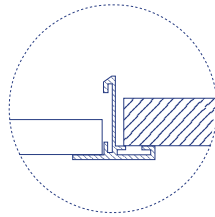
- ✓ Appuyé sur les profils du faux-plafond
- ✓ Pont de montage
- ✓ Par vis centrale sur la boîte à bouche
- ✓ Cadre profil T

**Finition:** Laqué blanc RAL9010 (consulter pour d'autres finitions).

**Applications:** Les diffuseurs tourbillonnaires s'installent généralement dans les locaux du secteur tertiaire (bureaux, succursales bancaires...) où les faux-plafonds sont habituels.

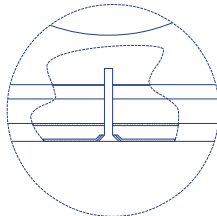
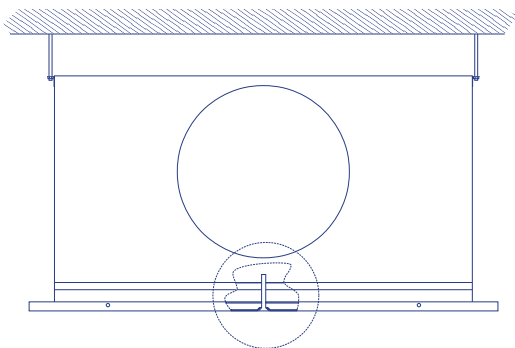
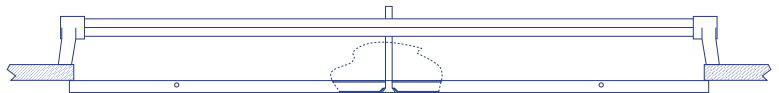


## Fixation E-DROVE



**Appuyé sur les profils du faux-plafond:** Dans les plafonds avec des profils, le diffuseur est soutenu en remplaçant une plaque.

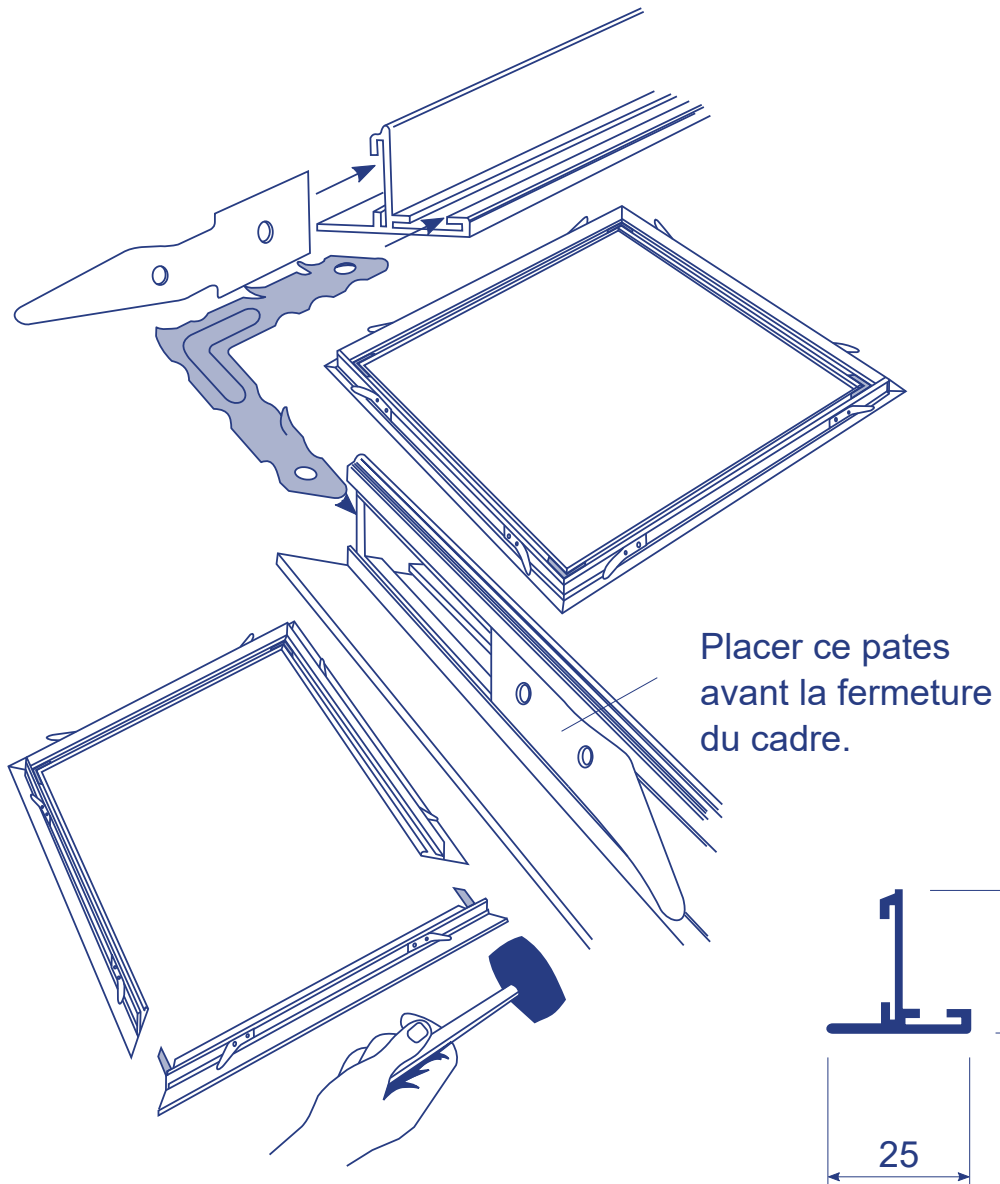
**Pont de montage:** Le diffuseur est vissé au pont de montage.



**Boîte à bouche:** Le diffuseur est vissé au pont de montage de la boîte à bouche qui est elle-même fixée au plafond.

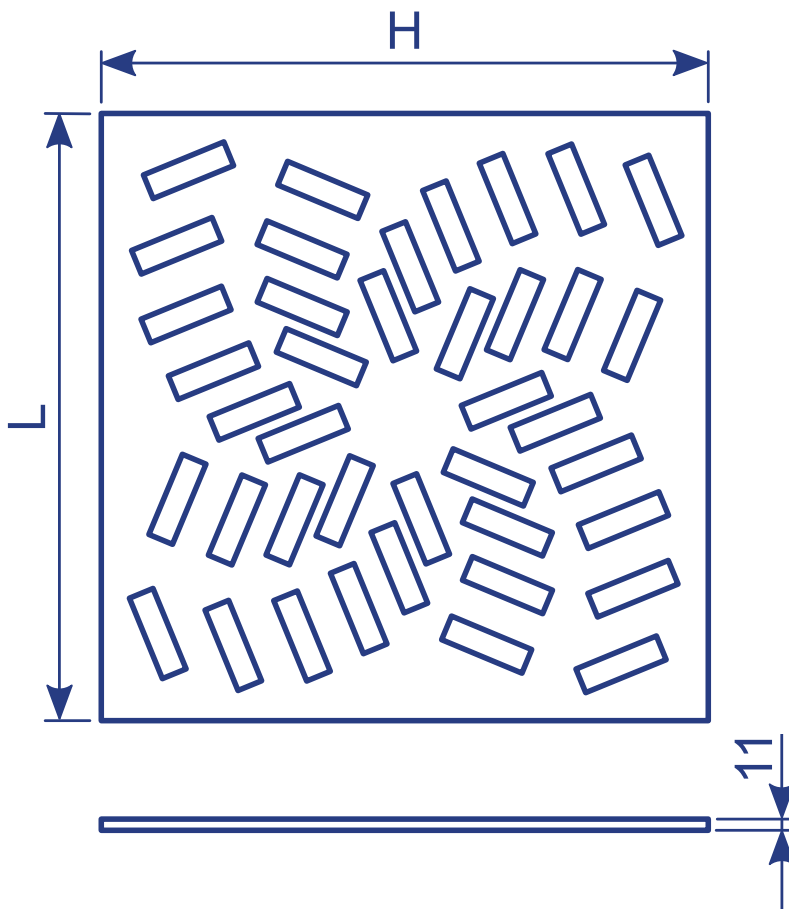


**Cadre profil T:** Pour les faux-plafonds en plaques de plâtre, le diffuseur s'appuie sur les profils E-T.





## Dimensions E-DROVE

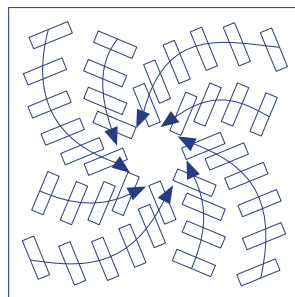
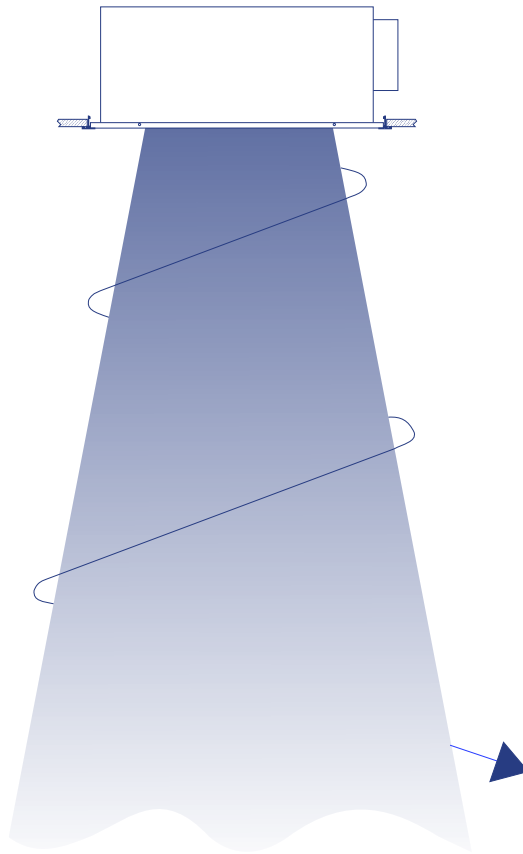


	L x H
E-DROVE	593 x 593



## Soufflage E-DROVE

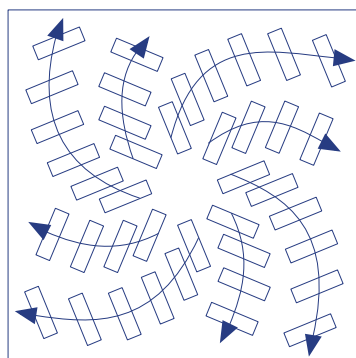
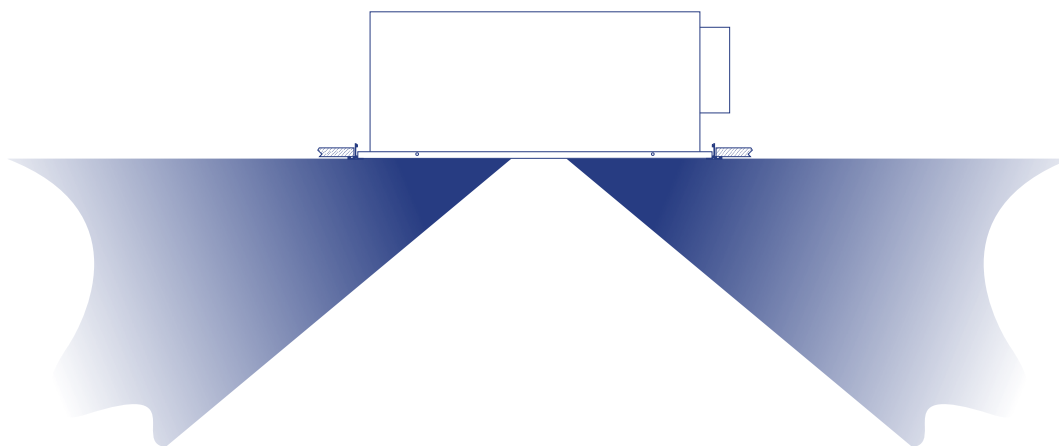
Ailettes des déflecteur vers l'intérieur





## Soufflage E-DROVE

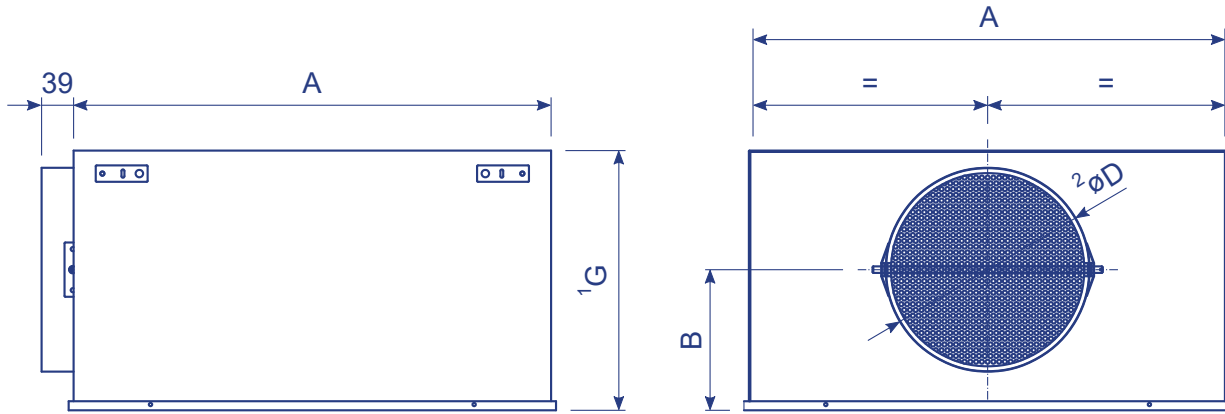
Ailettes des déflecteur vers l'extérieur





## Boîte à bouche E-DROVE

**02.231:** Boîte à bouche en tôle galvanisée avec les piquages au côté long. On peut fournir, en option (02.232), la boîte à bouche pour assemblage chantier. Cette solution permet économiser le coût de transport.



### Cotes standard:

Modèle	A	B	<sup>2</sup> ØD <sub>cond.</sub>	<sup>1</sup> G
E-DROVE	581	171	250	315

### Possibles autres ØD<sub>cond.</sub>:

ØD <sub>cond.</sub>
125
150
160
200
225
250
300
315

La boîte à bouche peut aussi avoir les accessoires suivants:

- **E-PLEREG:** Registre de débit.
- **E-PLECEP:** Tôle perforée à l'intérieur de la BAB pour homogénéiser la distribution de l'air.
- **E-PLEPM:** Pont de montage à l'intérieur de la BAB pour fixer le diffuseur.
- **E-PLEAIS:** Isolation

### Notes:

<sup>1</sup> Côté G standard. Possibles autres dimensions sur demande.

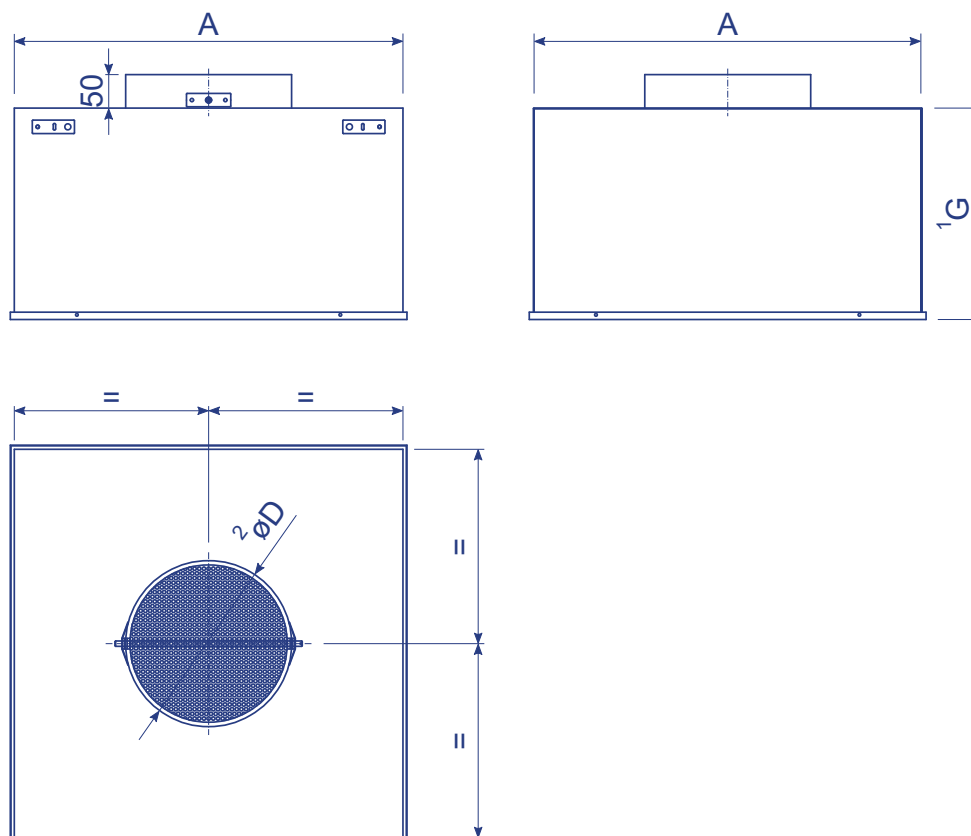
<sup>2</sup> ØD<sub>cond.</sub> standard. Possibles autres dimensions.





## Boîte à bouche E-DROVE

**PE-25.115** : Boîte à bouche fabriquée en tôle galvanisée avec piquage placée au côté opposé de celui où le diffuseur est placé.



### Cotes standard:

Modèle	A	<sup>2</sup> ØD <sub>cond.</sub>	<sup>1</sup> G
E-DROVE	581	250	315

### Possibles autres ØD<sub>cond.</sub>:

ØD <sub>cond.</sub>
125
150
160
200
225
250
300
315

La boîte à bouche peut aussi avoir les accessoires suivants:

- **E-PLEREG**: Registre de débit
- **E-PLECEP**: Tôle perforée à l'intérieur de la BAB pour homogénéiser la distribution de l'air.
- **E-PLEPM**: Pont de montage à l'intérieur de la BAB pour fixer le diffuseur.
- **E-PLEAIS**: Isolation.

### Notes:

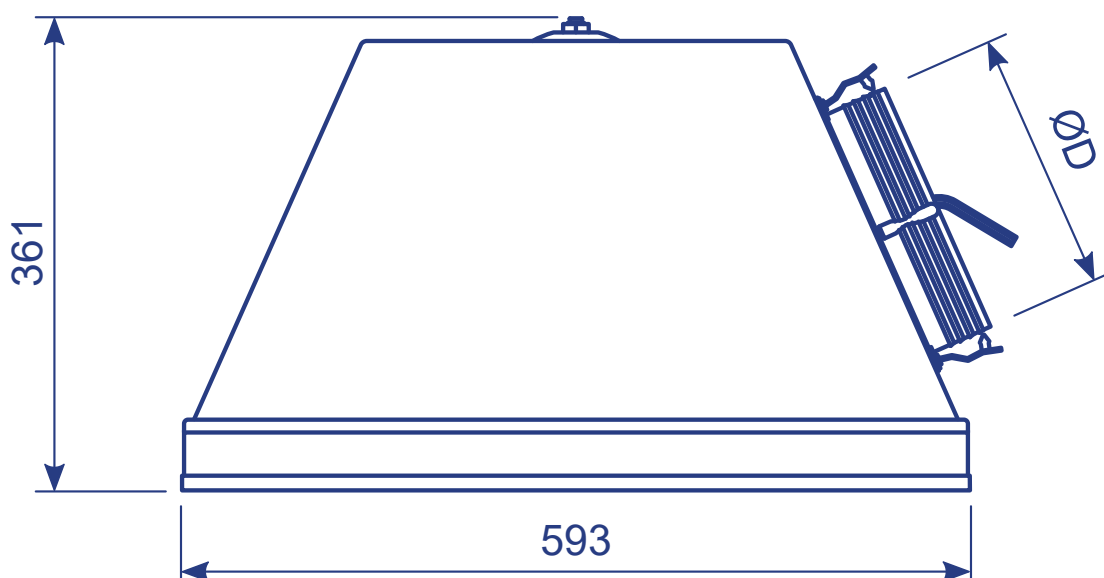
<sup>1</sup> Côté G standard. Possibles autres dimensions sur demande.

<sup>2</sup> ØD<sub>cond.</sub> standard. Possibles autres dimensions.



## Boîte à bouche E-DROVE

**02.517** : Boîte à bouche pyramidale en polystyrène léger, compact intérieur cristallisé, à utiliser avec des diffuseurs de 600x600 mm. Sa légèreté élimine la nécessité de sa suspension et de sa fixation, car elle peut reposer directement sur les dessus du diffuseurs.



ØPiquage	Accessoires BAB pyramidale
160	Clapet de régulation aux piquages Ø160
200	Clapet de régulation aux piquages Ø200
250	Clapet de régulation aux piquages Ø250



## Tables de sélection E-DROVE

Débit m <sup>3</sup> /h	Angles des fentes	Vitesse effective m/s	Perte de charge mm.c.eau.	Puissance acoustique db(A)	Portée m.	Pénétration m.
250	22°	2,2	0,4	16	0,8	0,6
	47°	-	-	-	-	-
	62°	-	-	-	-	-
300	22°	2,6	0,5	21	1	0,7
	47°	1,3	0,2	<15	0,5	1,1
	62°	-	-	-	-	-
400	22°	3,5	0,9	31	1,5	1,2
	47°	1,8	0,4	17	0,9	1,7
	62°	1,5	0,3	<15	0,6	2,5
500	22°	-	-	-	-	-
	47°	2,2	0,6	22	1,1	2,3
	62°	1,9	0,5	21	0,9	3,1
600	22°	-	-	-	-	-
	47°	2,7	1	28	1,5	2,9
	62°	2,2	0,7	27	1,1	3,7
700	22°	-	-	-	-	-
	47°	3,1	0,9	33	1,3	3,4
	62°	2,6	0,9	33	1,4	4

Vel = Vitesse efficace P = Perte de charge Nv. Son = Puissance acoustique



## Surfaces (m<sup>2</sup>) E-DROVE

L x H	22°	47°	62°
593 x 593	0,0287	0,0559	0,0675

### Exemple de sélection du diffuseur

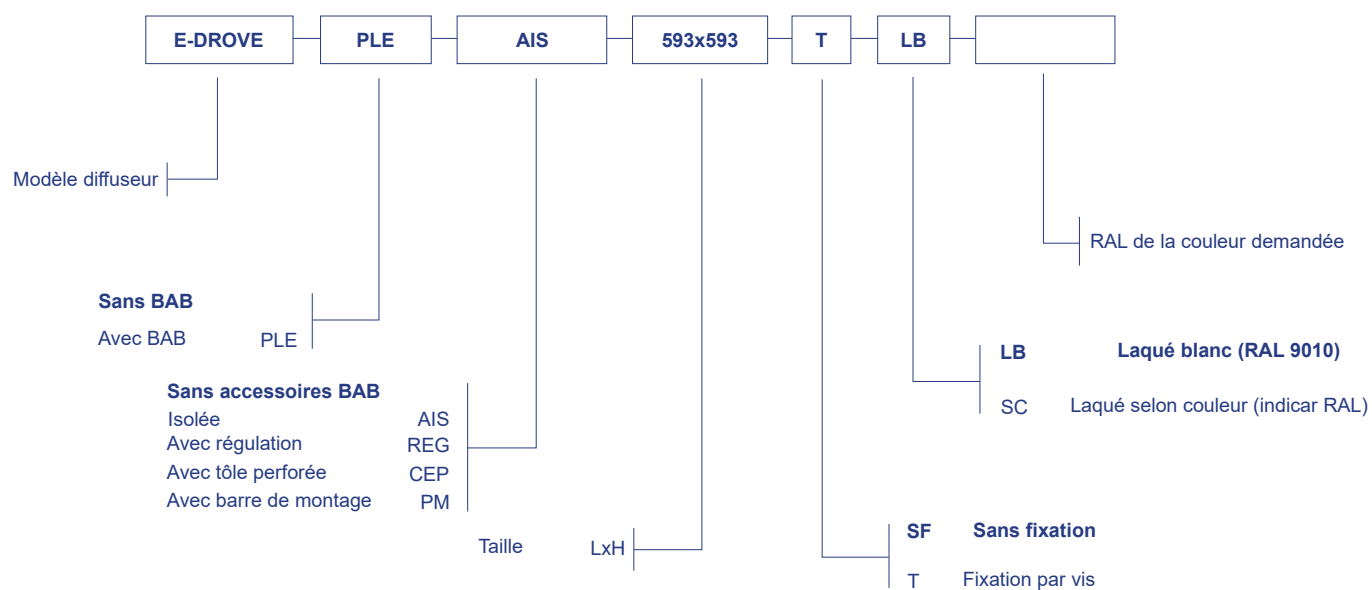
Donnés : Débit de soufflage = 600 m<sup>3</sup>/h  
Puissance acoustique ≤ 30 dB(A)

Débit m <sup>3</sup> /h	Angles des fentes	Vitesse effective m/s	Perte de charge mm.c.eau.	Puissance acoustique db(A)	Portée m.	Pénétration m.
600	22°					
	47°	2,7	1	28	1,5	2,9
	62°	2,2	0,7	27	1,1	3,7

Résultats : Débit Q = 600 m<sup>3</sup>/h  
Angle des fente  $\theta = 47^\circ$   
Vitesse effective Vel. = 2,7 m/s  
Perte de charge P = 1 mm.c.eau.  
Puissance acoustique = 28 db(A)  
Portée = 1,5 m  
Pénétration = 2,9 m



## Comment passer commande :



**Note :** Les accessoires de la boîte à bouche en sont pas exclusifs on peut choisir n'importe quelle combinaison.

Les options en gras sont les options par défaut.

**EXEMPLE :** E-DROVE-**PLE**-AIS-593X5893-T-LB : Diffuseur E-DROVE 593x593 mm. Avec la boîte à bouche isolée et pont de montage. Fixations par vis. Laqué blanc.