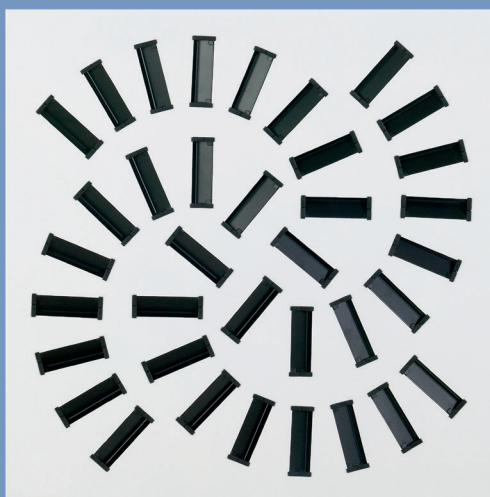


E-DROAS

Difusor rotacional



Descripción

E-DAR30

Difusores rotacionales de medidas exteriores 593 x 593 mm, formados por una placa plana lacada en blanco RAL9010 con 36 ranuras.

Caracterizado por el sistema utilizado en la sujeción de las aletas y su orientación. Dichas aletas pueden fijarse exactamente con aperturas de 22°, 47° ó 62°.

Características

FIJACIÓN

- Apoyado sobre la perfilera del techo
- Mediante un puente de montaje
- Cogido al plenum mediante tornillo central
- Perfil T

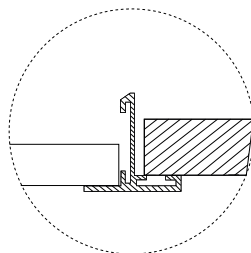
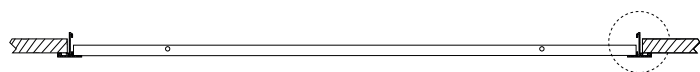
ACABADO

Lacado blanco RAL9010 (consultar para otros acabados).

APLICACIONES

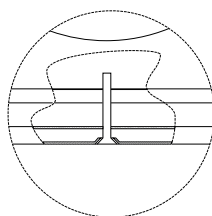
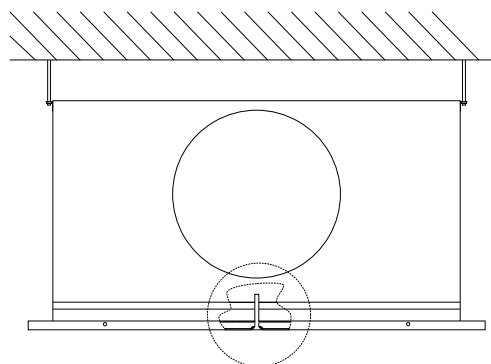
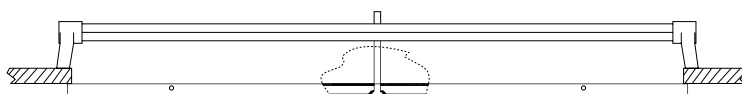
Los difusores rotacionales se utilizan para impulsar aire, generalmente en locales del sector terciario (oficinas, sucursales bancarias....)

Fijaciones



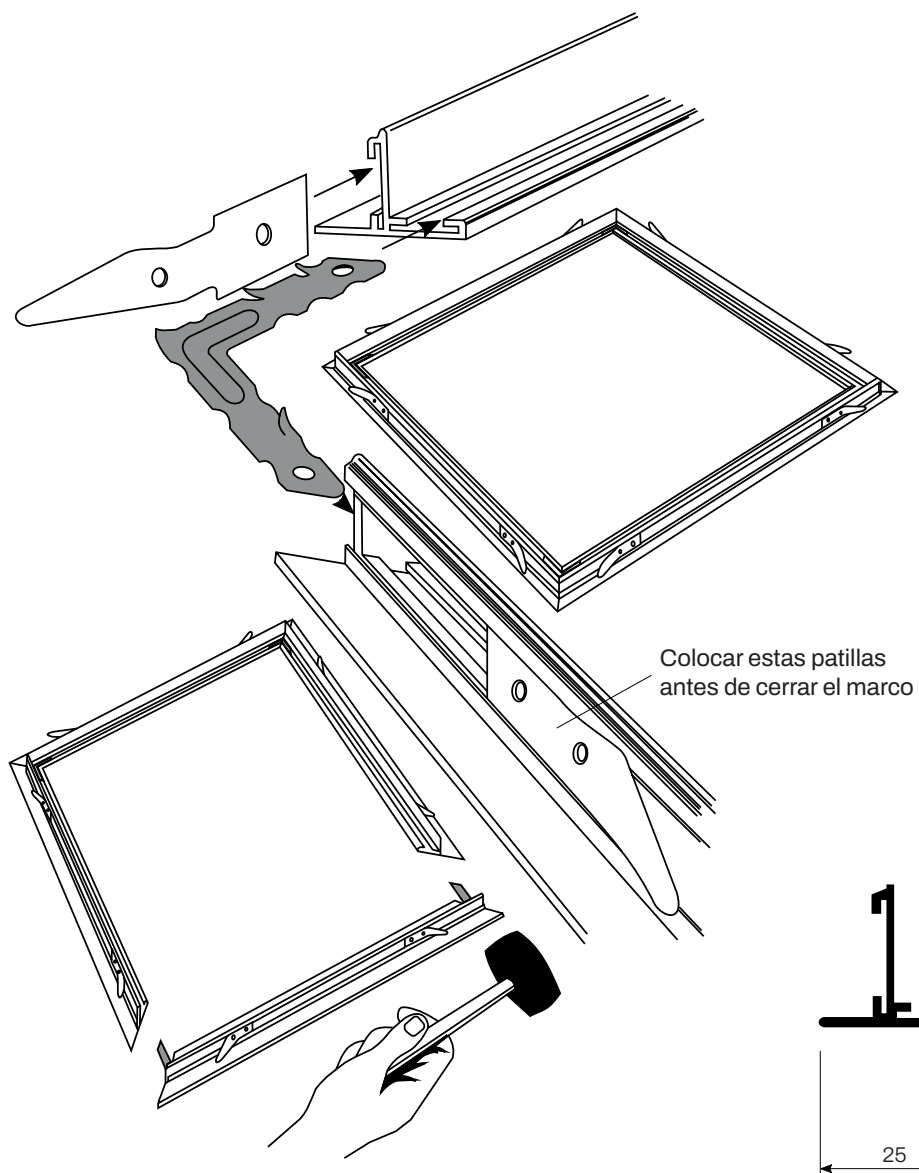
Apoyado en la perfilería del techo: En techos con perfilería reticular el difusor se apoya sustituyendo una placa.

Puente de montaje: Mediante un tornillo que enrosca el puente situado por encima del techo.



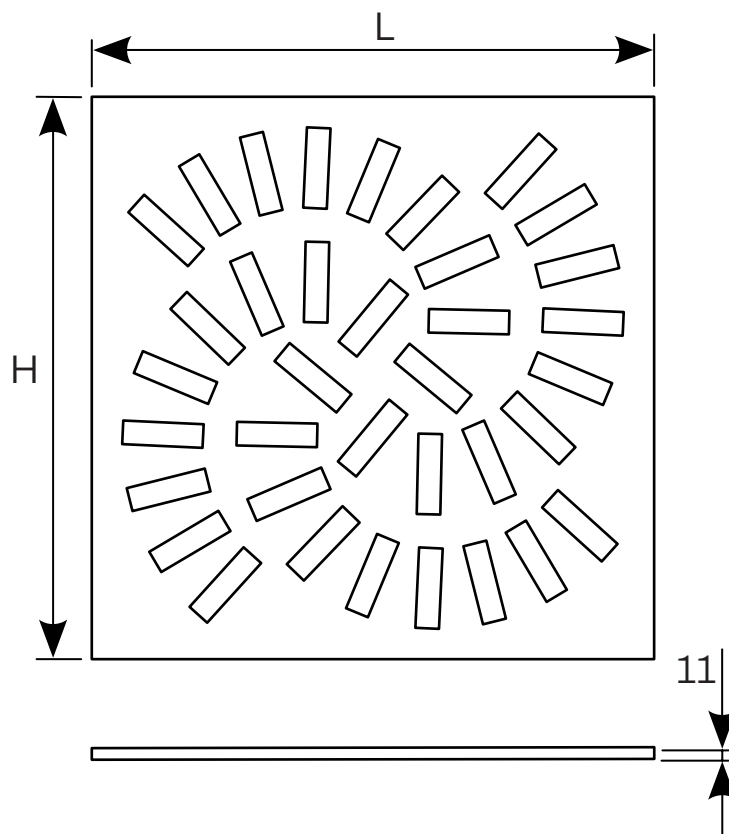
Plenum: El difusor se fija al plenum que a su vez está unido al techo, mediante un tornillo que enrosca en un puente situado en el interior del plenum.

PERFIL T: Para techos de yeso o escayola, el difusor se apoya sobre los perfiles E-T.



Dimensiones

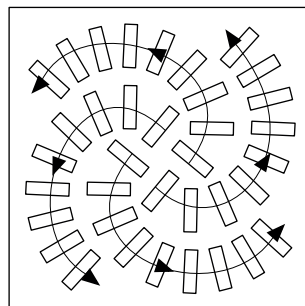
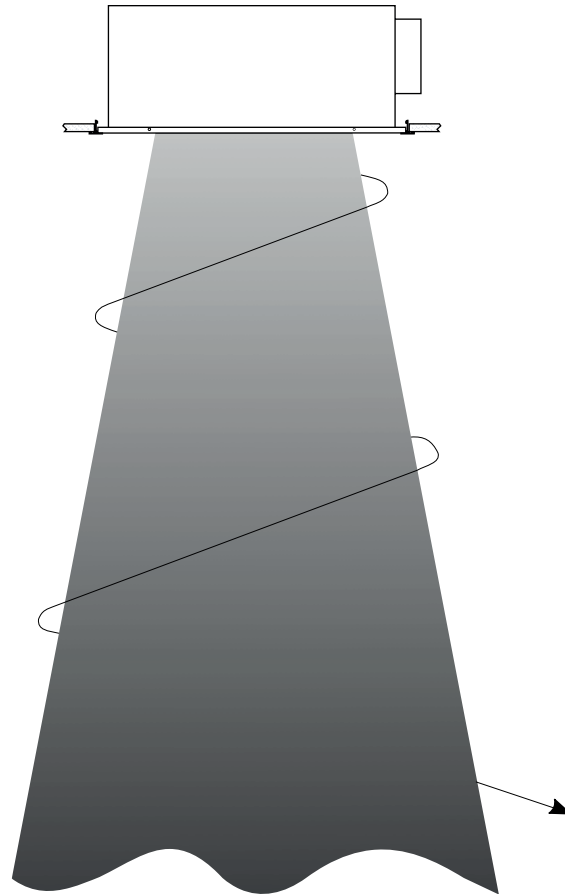
Las dimensiones nominales vienen marcadas por las cotas L y H.



	L x H
E-DROAS	593x593

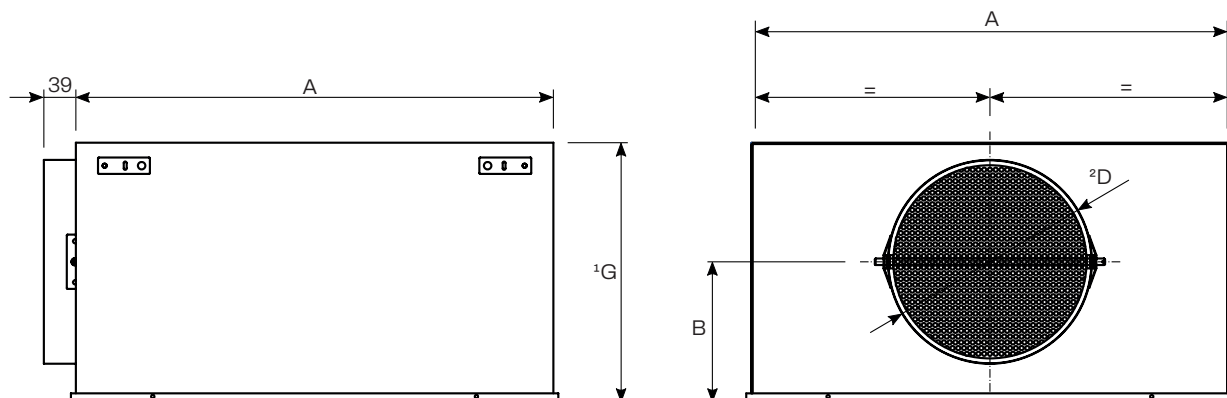
Nota: Las dimensiones indicadas en la tabla son estándar.

Difusión del aire



Plenums

02.231: Plenum de chapa galvanizada con la boca en el lateral del cuerpo. Opción de suministrado desmontado (02.232) para mayor comodidad de transporte.



Cotas estándar:

Modelo	A	B	² ∅Dcond.	¹ G
E-DROAS	581	171	250	315

Posibles otros ∅Dcond:

∅Dcond.
125
150
160
200
225
250
300
315

Accesorios plenum chapa:

- E-PLEREG: Regulación en la boca del plenum.
- E-PLECEP: Chapa perforada en el interior del plenum para homogenizar la distribución del aire.
- E-PLEPM: Puente de montaje en el interior del plenum para fijar el difusor.
- E-PLEAIS: Aislamiento.

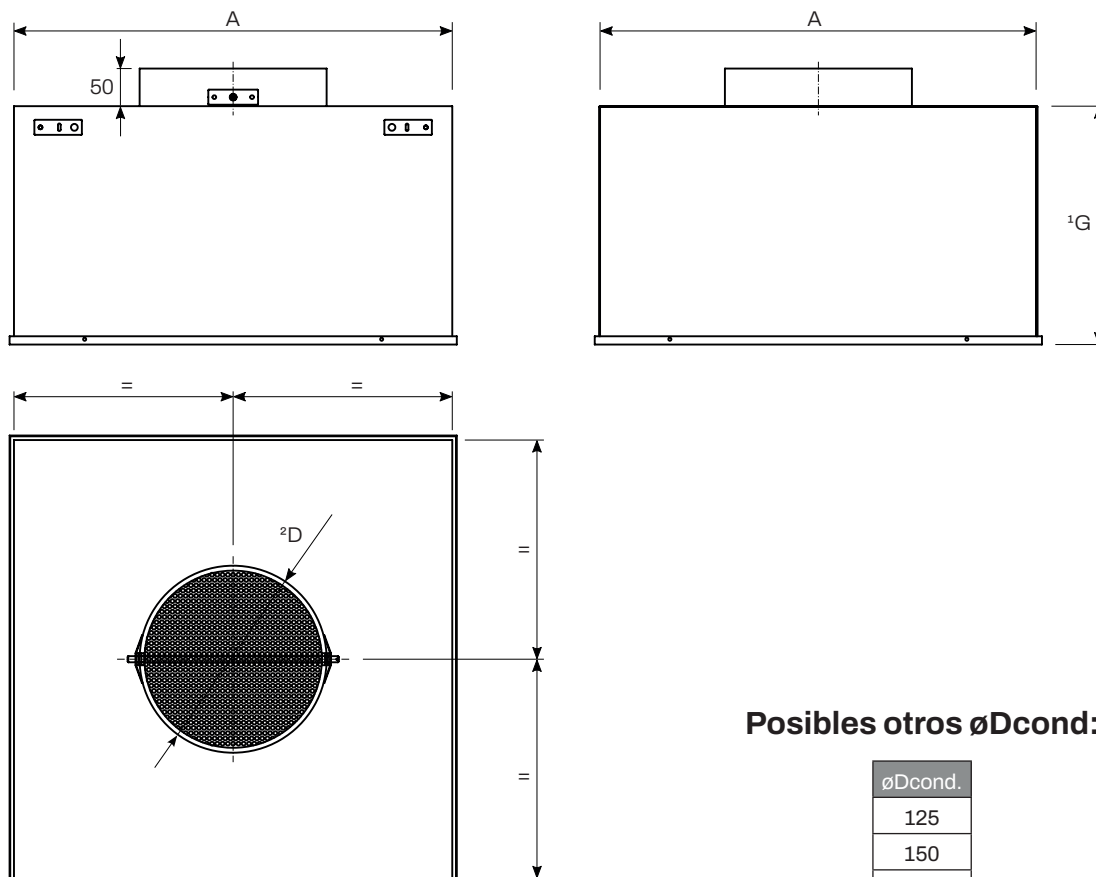
Notas:

¹ Cota G estándar. Posibles otras cotas bajo pedido.

² Cota ∅Dcond. estándar. Posibles otras cotas bajo pedido.

Plenums

PE-25.115: Plenum de chapa galvanizada con la boca en el lado opuesto al difusor.



Posibles otros \varnothing Dcond:

\varnothing Dcond.
125
150
160
200
225
250
300
315

Cotas estándar:

Modelo	A	² \varnothing Dcond.	¹ G
E-DROAS	581	250	315

Accesorios plenum chapa:

- E-PLEREG: Regulación en la boca del plenum.
- E-PLECEP: Chapa perforada en el interior del plenum para homogenizar la distribución del aire.
- E-PLEPM: Puente de montaje en el interior del plenum para fijar el difusor.
- E-PLEAIS: Aislamiento.

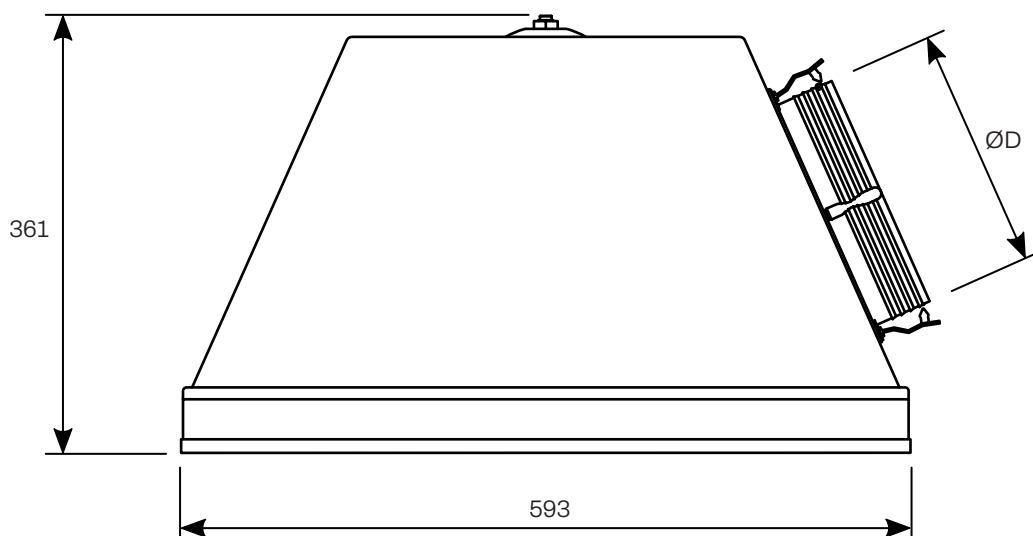
Notas:

¹ Cota G estándar. Posibles otras cotas bajo pedido.

² Cota \varnothing Dcond. estándar. Posibles otras cotas bajo pedido.

Plenum piramidal

02.516: Plenum piramidal fabricado en poliestireno ligero, compacto y cristalizado en su interior para ser utilizado con difusores de 600x600 mm. La ligereza del mismo elimina la necesidad de su suspensión y fijación, pudiendo reposar directamente encima del difusor. Este difusor incluye perfil de chapa para encajar al difusor.



Øcuello	Accesorios plenum piramidal
160	Regulación de caudal en cuello Ø160
200	Regulación de caudal en cuello Ø200
250	Regulación de caudal en cuello Ø250

Tablas de selección

Caudal m ³ /h	Ángulo aletas	Velocidad efectiva (m/s)	P. carga mm.c.a.	N. sonoro db(A)	Alcance m.
200	22°	2,2	0,4	16	0,8
	47°				
	62°				
250	22°	2,7	0,6	22	1,1
	47°	1,4	0,2	<15	0,6
	62°				
300	22°	3,3	0,8	29	1,4
	47°	1,7	0,4	16	0,8
	62°	1,4	0,3	<15	0,6
400	22°	4,4	1,5	41	2
	47°	2,2	0,6	22	1,1
	62°	1,9	0,5	21	0,9
500	22°				
	47°	2,8	1	29	1,6
	62°	2,3	0,7	28	1,2
600	22°				
	47°	3,4	1,6	37	2
	62°	2,8	1,1	39	1,5

Áreas efectivas (m²)

L x H	22°	47°	62°
593 x 593	0,0255	0,0497	0,0600

EJEMPLO DE SELECCIÓN DE DIFUSOR

Datos:

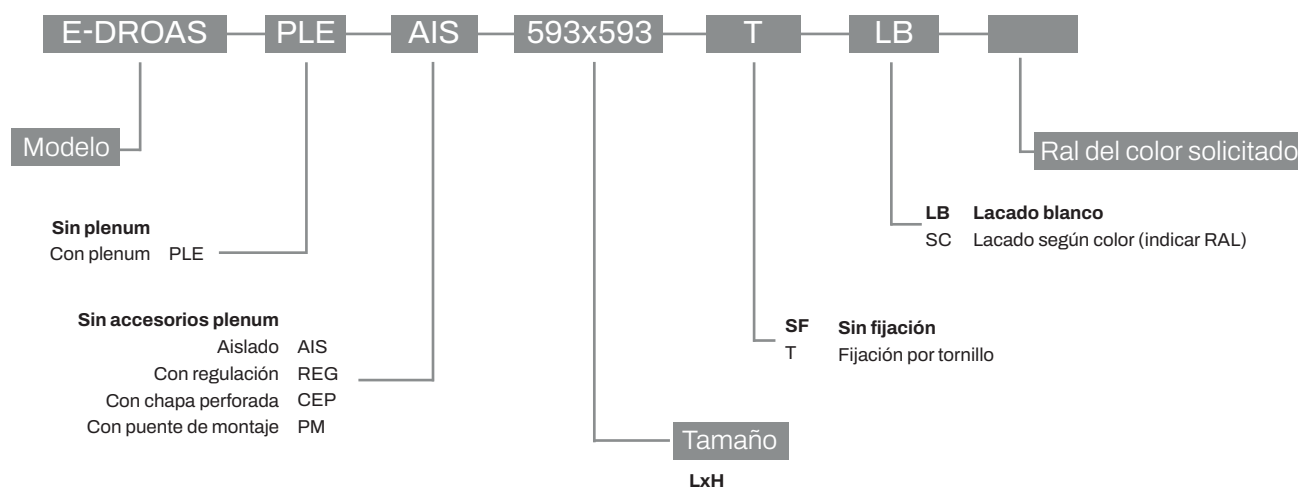
- Caudal a impulsar Q = 500 m³/h
- Nivel Sonoro Nv. Son = 30 dB(A)

Caudal m ³ /h	Ángulo aletas	Velocidad m/s	P. carga mm.c.a.	N. sonoro db(A)	Alcance m.
500	22°				
	47°	2,8	1	29	1,6
	62°	2,3	0,7	28	1,2

Resultados:	Caudal	Q = 500 m ³ /h
	Ángulo de aletas	θ = 47°
	Velocidad	Vel = 2,8 m/s
	Pérdida de carga	P = 1 mm.c.a
	Nivel sonoro	Nv. Son = 29 dB(A)
	Alcance	Al = 1,6m

Referencia de pedido

E-DROAS



Nota: Los accesorios del plenum no son excluyentes, se pueden pedir en cualquier combinación. Las opciones señaladas en negrita serán las que se utilizarán en caso de no especificación por parte del cliente.

Ejemplo: E-DROAS-**PLE**-AIS-PM-593-T-LB: Difusor E-DROAS con plenum aislado y puente de montaje 593x593 mm fijación tornillos y lacado blanco.

Euroclima Ξ
D I F U S I Ó N

Euroclima Difusión S.A.
Manlleu, Barcelona, España

T. +34 93 307 55 00

info@euroclima.es
www.euroclima.es