



## E-DQD

Difusor cenital.



## E-DQD

Difusor cenital formado por una placa plana lacada en blanco con diversos álabes estampados curvados. Genera un flujo de aire paralelo al techo, lo que impide que el flujo de aire incida directamente en la zona ocupada, incluso a velocidades elevadas.

### **Fijación:**

- ✓ Puente de montaje.
- ✓ Con plénum.
- ✓ Con perfil T.

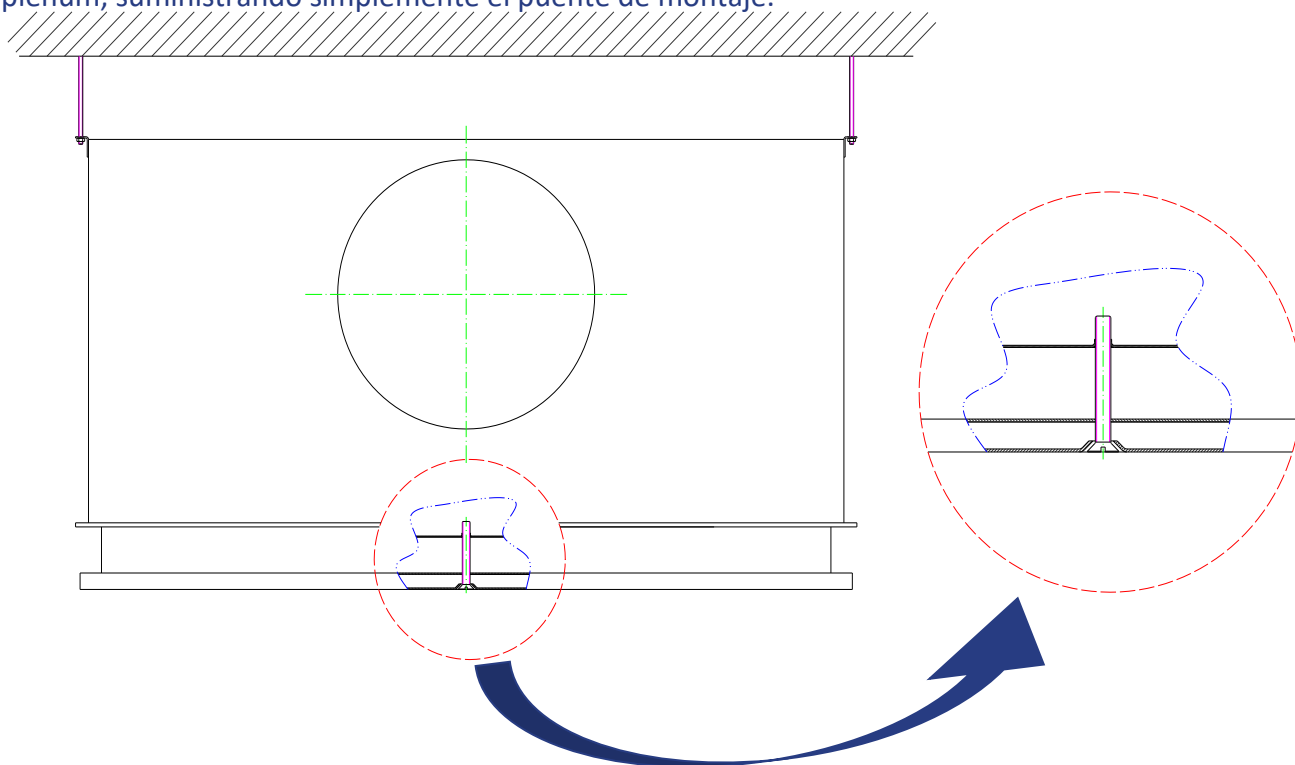
**Acabado:** Lacado blanco. Se pueden suministrar en otros colores bajo pedido.

**Aplicaciones:** Los difusores cenitales se utilizan para impulsar aire, generalmente en locales del sector terciario (oficinas, sucursales bancarias, ...). La difusión del aire a ras del techo favorece el “efecto Coanda” lo que permite aumentar el alcance del flujo. Recomendado para locales de alturas de 2,5 ÷ 3,5 m.



## Fijaciones E-DQD

**Puente de montaje:** El difusor se fija al plénum, que a su vez está unido al techo, mediante un tornillo que enrosca en un puente situado en el interior del plénum. Este mismo sistema se puede utilizar sin el plénum, suministrando simplemente el puente de montaje.

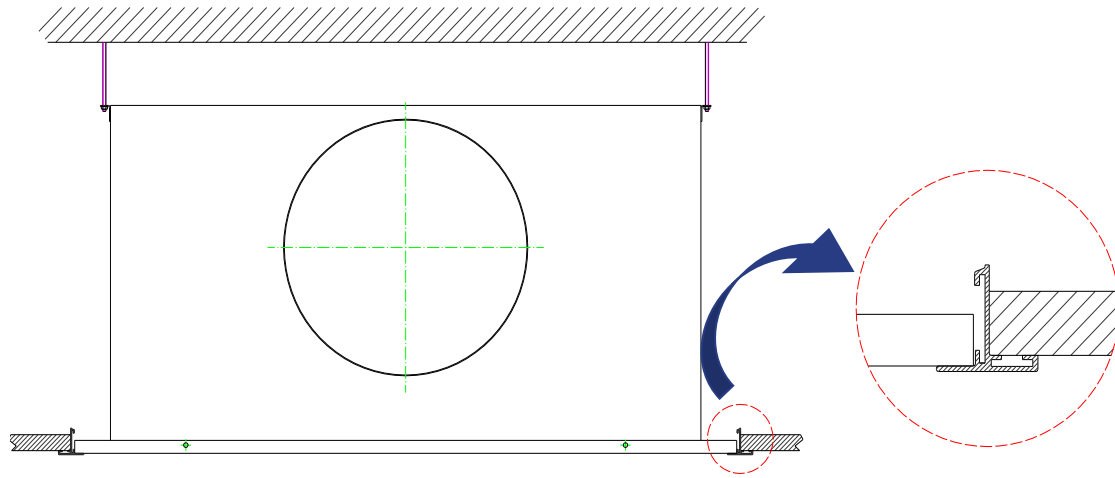


En techos con perfilería reticular el difusor se apoya sustituyendo una placa.

Para techos de yeso o escayola, el difusor se apoya sobre los perfiles E-T.



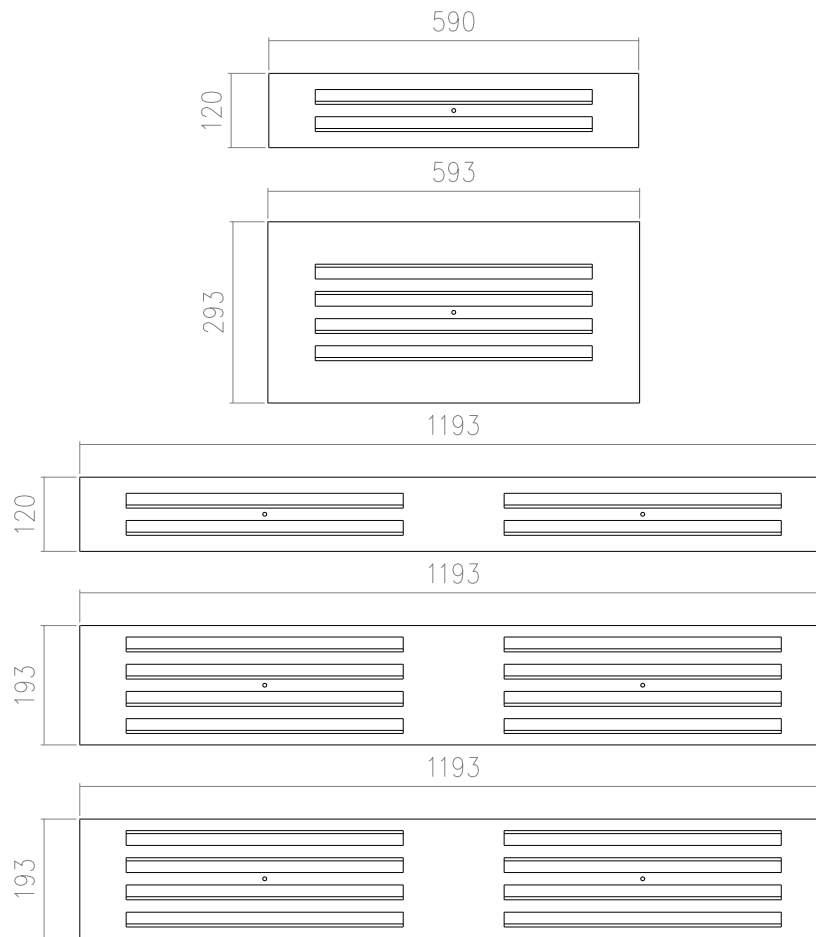
**Perfil T:** El difusor se apoya sobre los perfiles T que se instalan en el techo modular.





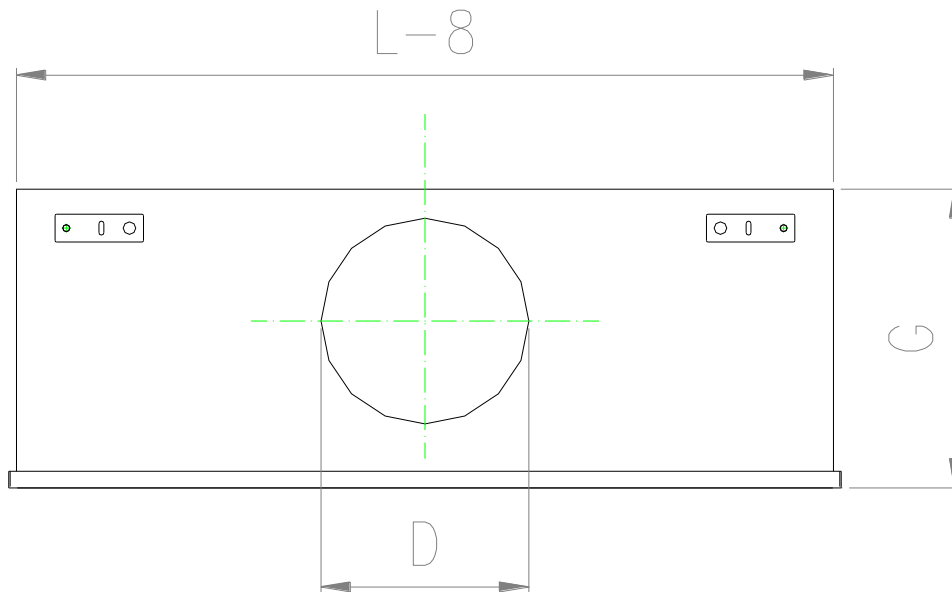
## Dimensiones E-DQD

Disponible únicamente en estas medidas





## Accesorios E-DQD



E-DQD L x H	L	G	øD
E-DQD 590 x 120	590	215	150
E-DQD 593 x 293	593	265	200
E-DQD 1193 x 120	1193	265	200
E-DQD 1193 x 293 1D	1193	315	250
E-DQD 1193 x 293 2D	1193	315	250

**E-PLE:** Plenum de chapa galvanizada. Así mismo se pueden solicitar distintos accesorios para el plenum como:

- E-PLEREG: Regulación en la boca del plenum.
- E-PLECEP: Chapa perforada en el interior del plenum para homogenizar la distribución del aire.
- E-PLEPM: Puente de montaje en el interior del plenum para fijar el difusor.
- E-PLEAIS: Aislamiento.



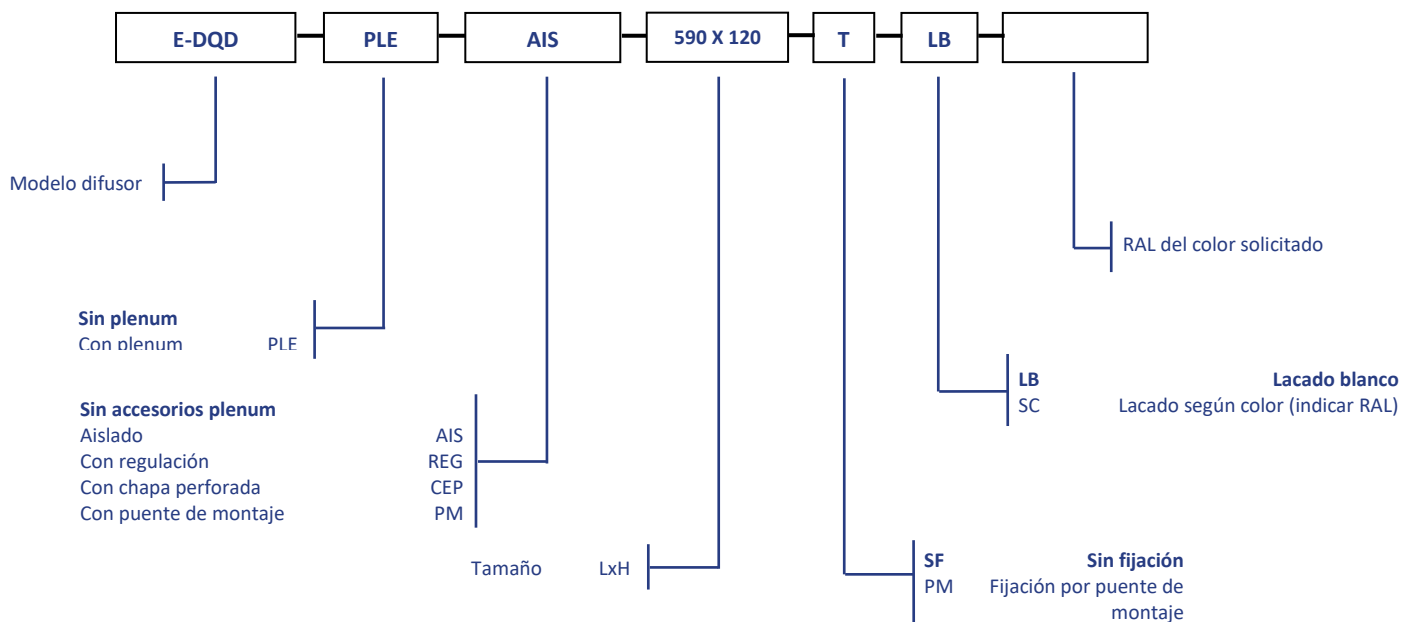
## TABLA DE SELECCIÓN E-DQD

Caudal m <sup>3</sup> /h	Modelo	590x120	593x293	1193x120	1193x193 1D	1193x193 2D
50	Vel.[m/s]	1,2				
	Al. [m]	1,6				
	P [mm.c.a.]	0,2				
	Nv. Son [dB(A)]	21				
100	Vel.[m/s]	2,4	1,2	1,2		
	Al. [m]	3,2	3,2	1,6		
	P [mm.c.a.]	0,9	0,2	0,2		
	Nv. Son [dB(A)]	23	21	21		
150	Vel.[m/s]	3,6	1,8	1,8		
	Al. [m]	4,8	4,8	2,4		
	P [mm.c.a.]	2,0	0,5	0,5		
	Nv. Son [dB(A)]	26	22	22		
200	Vel.[m/s]	4,8	2,4	2,4	1,2	1,2
	Al. [m]	6,4	6,4	3,2	3,2	1,6
	P [mm.c.a.]	3,6	0,9	0,9	0,2	0,2
	Nv. Son [dB(A)]	31	23	23	21	21
250	Vel.[m/s]	6,0	3,0	3,0	1,5	1,5
	Al. [m]	8,0	8,0	4,0	4,0	2,0
	P [mm.c.a.]	5,6	1,4	1,4	0,3	0,3
	Nv. Son [dB(A)]	37	24	24	21	21
300	Vel.[m/s]		3,6	3,6	1,8	1,8
	Al. [m]		9,6	4,8	4,8	2,4
	P [mm.c.a.]		2,0	2,0	0,5	0,5
	Nv. Son [dB(A)]		26	26	22	22
350	Vel.[m/s]		4,2	4,2	2,1	2,1
	Al. [m]		11,2	5,6	5,6	2,8
	P [mm.c.a.]		2,7	2,7	0,7	0,7
	Nv. Son [dB(A)]		28	28	22	22
450	Vel.[m/s]		5,4	5,4	2,7	2,7
	Al. [m]		14,4	7,2	7,2	3,6
	P [mm.c.a.]		4,5	4,5	1,1	1,1
	Nv. Son [dB(A)]		33	33	23	23
550	Vel.[m/s]				3,3	3,3
	Al. [m]				8,8	4,4
	P [mm.c.a.]				1,7	1,7
	Nv. Son [dB(A)]				25	25
650	Vel.[m/s]				3,9	3,9
	Al. [m]				10,4	5,2
	P [mm.c.a.]				2,4	2,4
	Nv. Son [dB(A)]				27	27
750	Vel.[m/s]				4,5	4,5
	Al. [m]				12,0	6,0
	P [mm.c.a.]				3,1	3,1
	Nv. Son [dB(A)]				29	29
850	Vel.[m/s]				5,1	5,1
	Al. [m]				13,6	6,8
	P [mm.c.a.]				4,0	4,0
	Nv. Son [dB(A)]				32	32

Vel = Velocidad efectiva Al = Alcance del dardo de aire (0,25 m/s) P = Pérdida de carga Nv. Son = Nivel de ruido



## Referencia de pedido:



**Nota:** Los accesorios del plenum no son excluyentes, se pueden pedir en cualquier combinación.

Las opciones señaladas en **negrita** serán las que se utilizarán en caso de no especificación por parte del cliente.

**EJEMPLO:** E-DQD-**PLE**-AIS-590x120-**PM**-**LB**: Difusor DQD con plenum aislado y puente de montaje, de 590 mm de longitud por 120 mm de altura, fijación por puente de montaje y lacado blanco.