

E-FLUX

Buse de diffusion linéaire

Euroclima Difusión S.A.
Manlleu, Barcelona
España

Tel. (+34) 93 307 55 00
Fax (+34) 93 307 19 00

www.euroclima.es
info@euroclima.es



Description E-FLUX

Buse de diffusion linéaire à portée moyenne à longue. Rotation du corps central orientable verticalement $\pm 30^\circ$ par rapport à la position centrale.

Fabriquée avec des profilés d'aluminium extrudé laqué en blanc. Longueur maximale en un seul tronçon 1200 mm. Plusieurs tailles de fente disponibles: 20, 30, 40 et 50 mm.

Fixation:

- ✓ Clips avec contre-cadre E-MMFLUX
- ✓ Languettes avec contre-cadre E-MMFLUX
- ✓ Vis sans contre-cadre

Applications: Grands espaces, avec des portées entre 10m et 15m.



Fixation E-FLUX

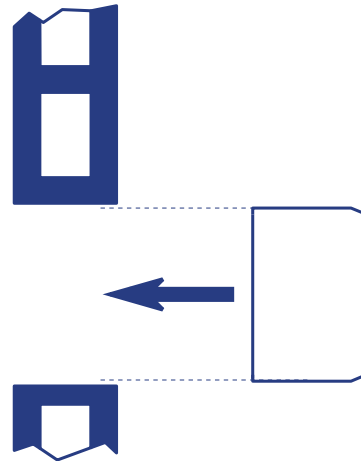
Clips

1



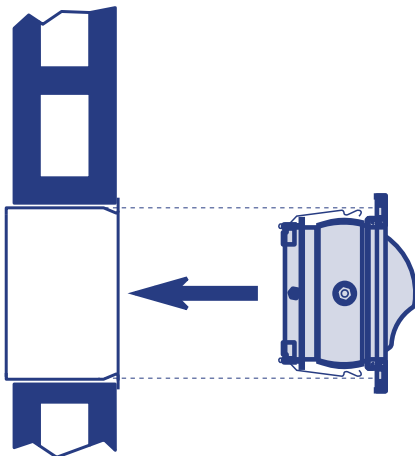
1. Prévoyez dans la paroi les réservations $(L+12) \times (H+12)$.

2



2. Installer le contre cadre E-MMFLUX. Fixez-le au mur avec du mortier ou du plâtre.

3

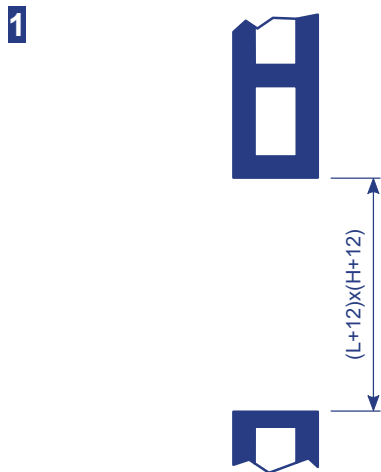


3. Placez la buse avec ressorts à l'intérieur du contre cadre. Appuyez d'abord sur un côté puis sur l'autre.

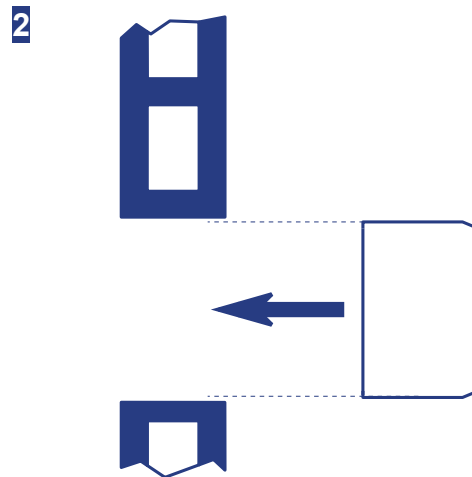


Fixation E-FLUX

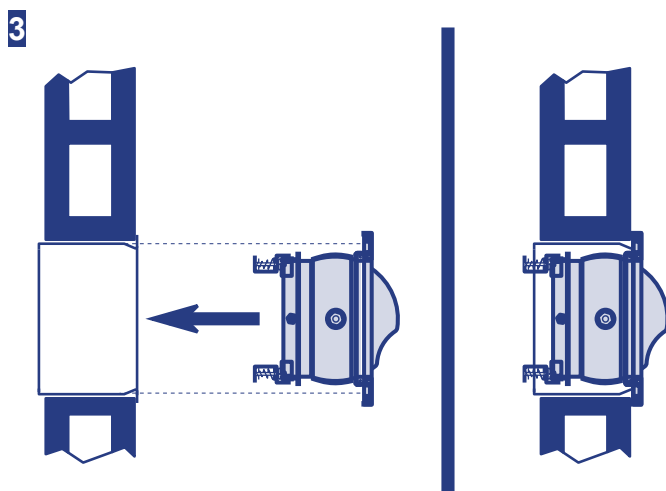
Languettes



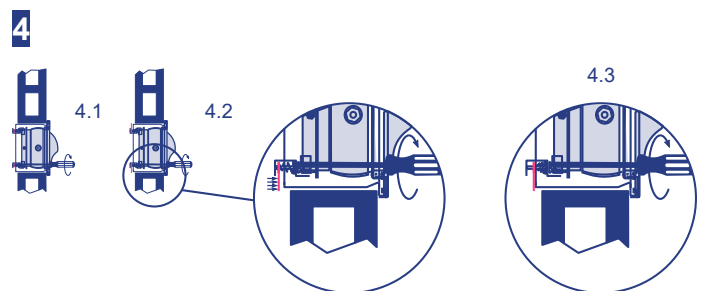
1. Prévoyez dans la paroi les réservations nécessaires $(L+12) \times (H+12)$



2. Installez le contre cadre E-MMFLUX. Fixez-le au mur avec du mortier ou du plâtre.



3. Placez la buse avec les languettes fermés.



4.1 À l'aide d'un tournevis, vissez la languette pour la placer horizontalement.

4.2 Continuez à visser.

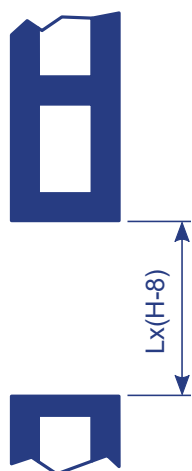
4.3 Faites pression sur le contre-cadre ce qui immobilisera la buse dans la bonne position.



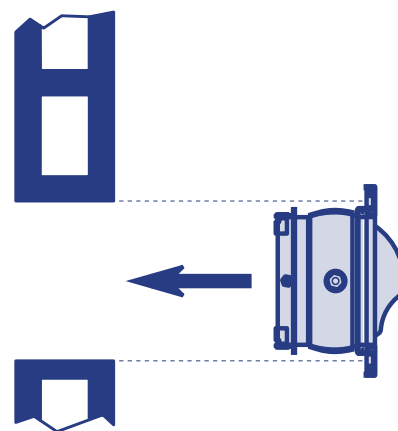
Fixation E-FLUX

Vis

1

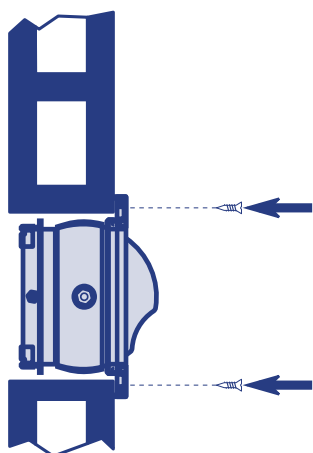


2

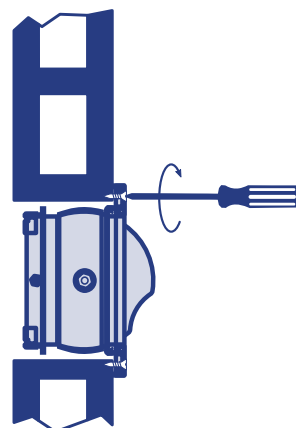


1. Prévoyez dans la paroi les réservation L x (H-8) 2. Placez la buse dans le trou.

3



4

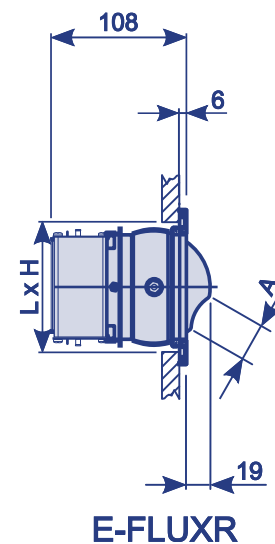
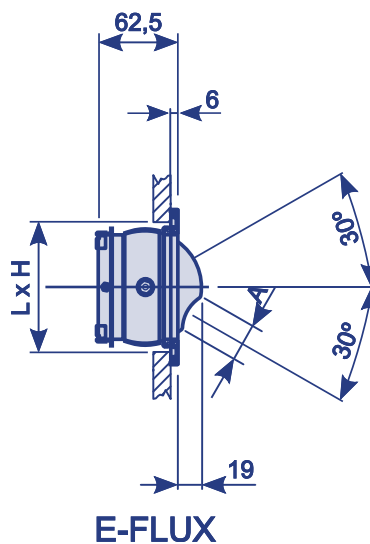
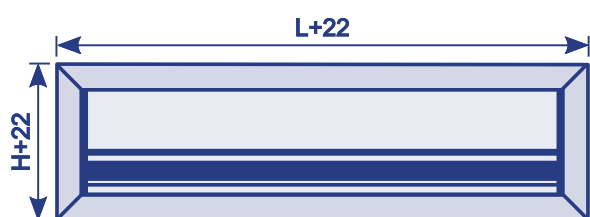


3. Placez les vis dans les trous du contre cadre de la bus. 4. Vissez.



Dimensions E-FLUX

Cotes de réservation	
Sans contre-cadre	L x H*
Avec contre-cadre	(L+12) x (H+12)



H(A) \ L	200	250	300	400	500	600	700	800	900	1000	1100	1200
101(20)	*	*	*	*	*	*	*	*	*	*	*	*
111(30)	*	*	*	*	*	*	*	*	*	*	*	*
121(40)	*	*	*	*	*	*	*	*	*	*	*	*
131(50)	*	*	*	*	*	*	*	*	*	*	*	*

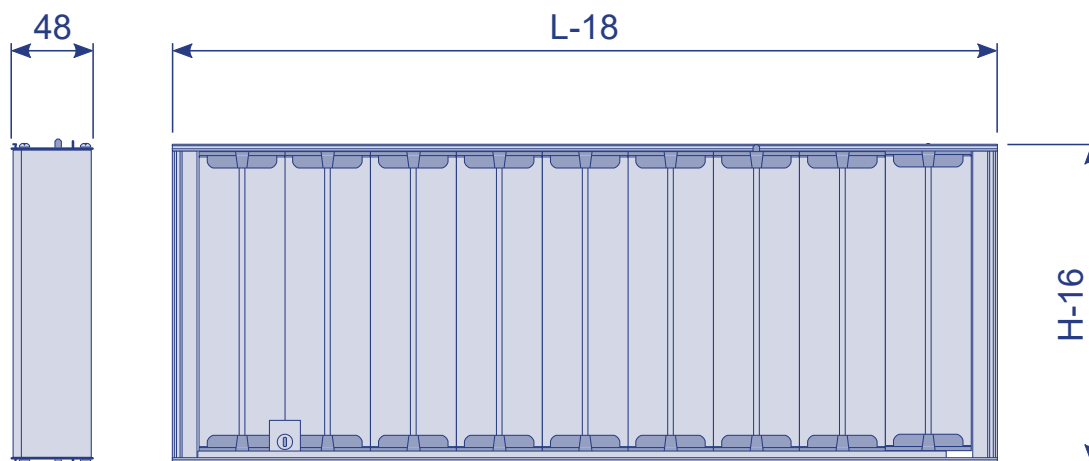
Note: Dimensions standards.

*Si le montage se fait avec des vis et sans cadre de montage, le trou est de L x (H-8).



Accessoires E-FLUX

E-R: Registre de débit d'air à lames opposées. Fabriqué en aluminium extrudé. Le réglage du registre doit être réalisé avec la molette en passant un tournevis entre les ailettes.



H(A) \ L	200	250	300	400	500	600	700	800	900	1000	1100	1200
101(20)	*	*	*	*	*	*	*	*	*	*	*	*
111(30)	*	*	*	*	*	*	*	*	*	*	*	*
121(40)	*	*	*	*	*	*	*	*	*	*	*	*
131(50)	*	*	*	*	*	*	*	*	*	*	*	*

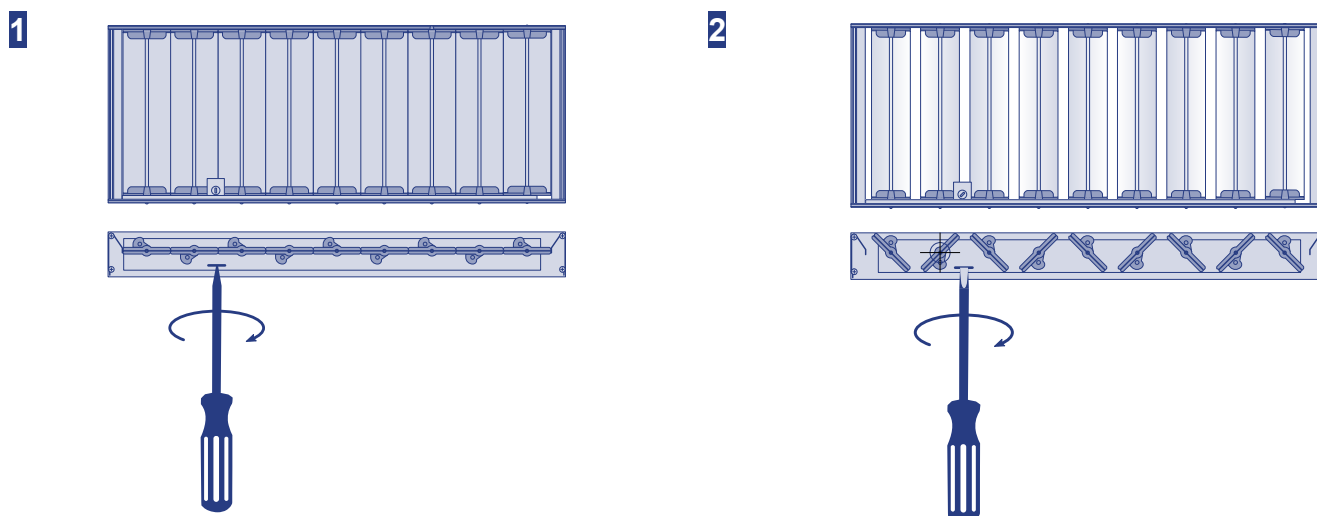
Note 1: L et H sont les dimensions nominales de la grille.

Note 2: Les registres supérieures à 1000 en sont pas possibles. Pour le buse plus grandes, plusieurs registres indépendantes devront être installes.

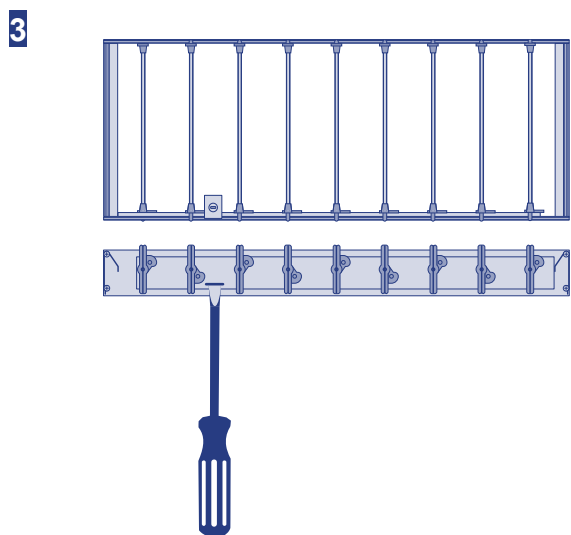


Accessoires E-FLUX

Fonctionnement E-R:



1. Tournez le vis avec un dévissage jusqu'à obtenir l'ouverture.





Accessoires E-FLUX

E-RM: Registre motorisé en 230V (24V sur commande).

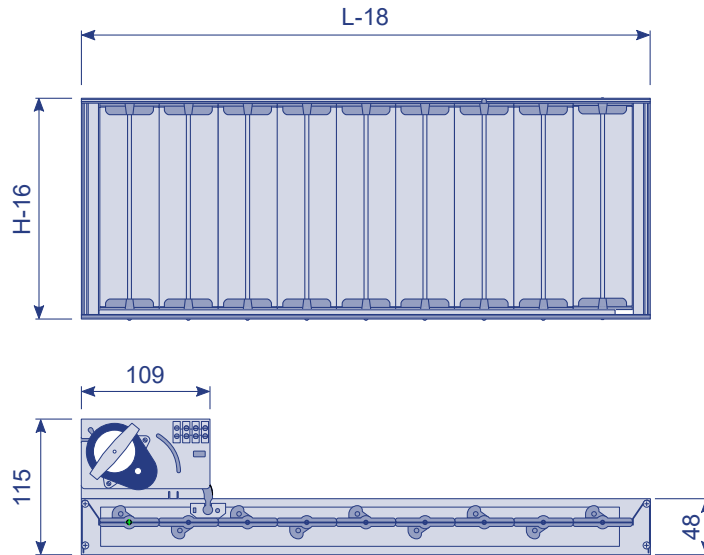
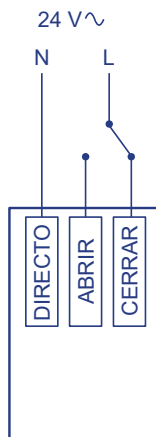
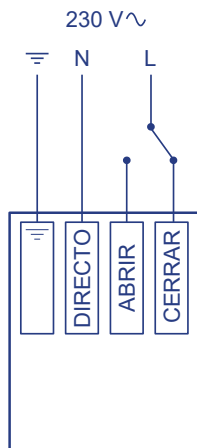


Schéma de raccordement:

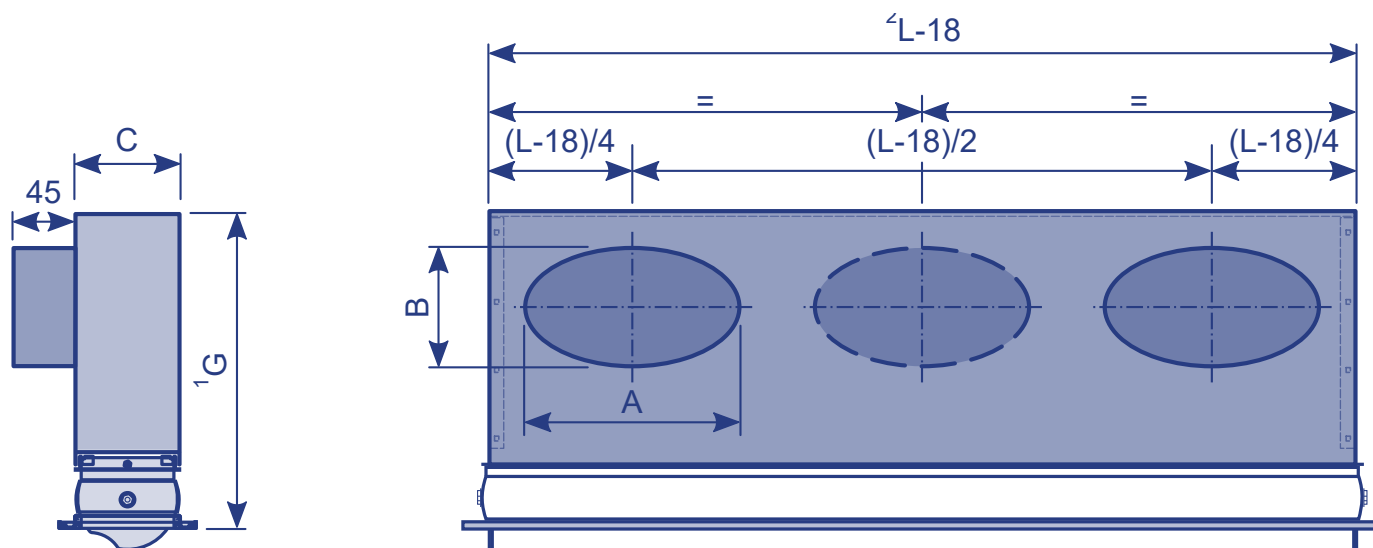


Caractéristiques électriques	
Tension nominale	230 / 24 V~
Type actionner	Tout-ou-rien
Tolérance du tension	-10%.....+15%
Fréquence	50 Hz
Puissance nominale	1,5 W
Contrôler	3 points (tout-ou-rien)
Fin de course	Non
Temps de fonctionnement (ouverture ou fermeture)	12 s
Entretien	Sans entretien
Température de fonctionnement	-15.....+55°C
Température de stockage	-20.....+60°C



Boîte à bouche E-FLUX

02.557: Boîte à bouche (BAB) fabriqué en tôle galvanisée avec un ou plusieurs piquages circulaires (ou ovales) du même diamètre, placés du côté de la grille. BAB uni à la buse par des rivets.



Cotes standard:

Modèle	C	ØD _{cond.}	1G
20 (H = 101)	88	150	300
30 (H = 111)	98	150	300
40 (H = 121)	108	200	300
50 (H = 131)	118	200	300

	Jusqu'à 400 mm	Entre 401 - 800	Entre 801 - 1200
Piquages	1	2	3

Possibles autres ØD_{cond.}:

ØD _{cond.} (mm)	Piquage	A (mm)	B (mm)
100	Ovale	107	90
	Circulaire	100	100
125	Ovale	150	90
	Circulaire	125	125
150	Ovale	190	90
	Ovale	162	130
160	Circulaire	150	150
	Ovale	206	90
160	Ovale	178	130
	Circulaire	160	160
200	Ovale	270	90
	Ovale	242	130
200	Circulaire	200	200
	Ovale	281	190
250	Circulaire	250	250
	Circulaire	300	300

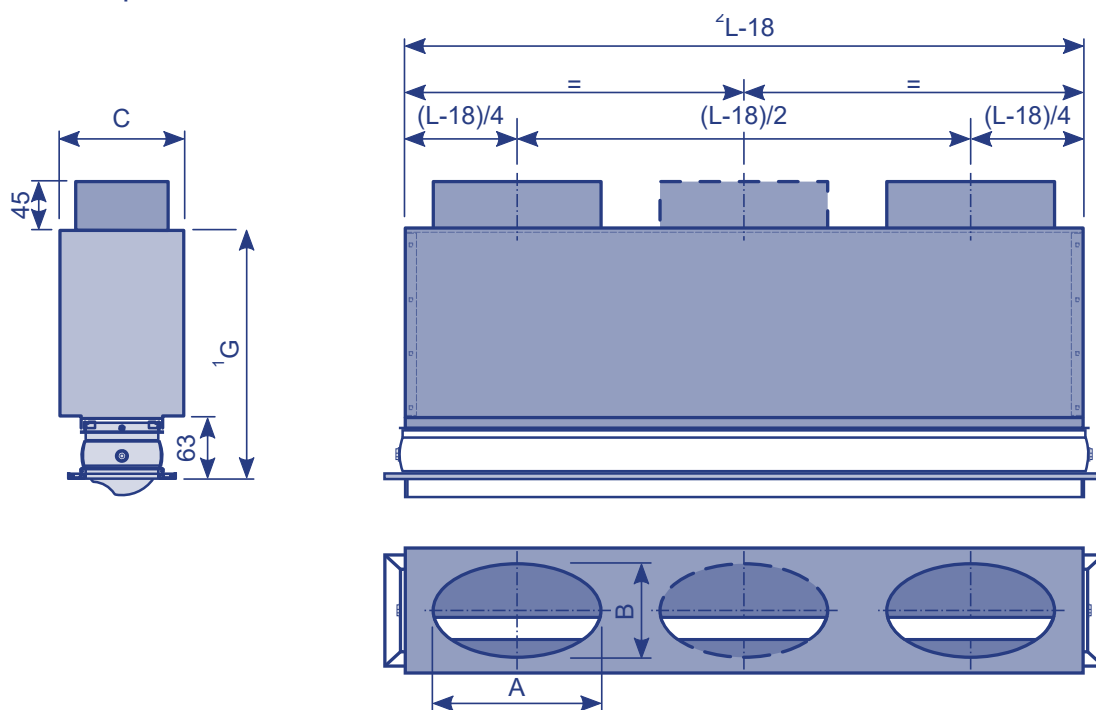
Note 1: G standard. Possibles autres dimensions sur demande.

Note 2: L est la cote nominal de la buse.



Boîte à bouche E-FLUX

02.558: Boîte à bouche (BAB) fabriqué en tôle galvanisée avec un ou plusieurs piquages circulaires (ou ovales) du même diamètre placés du coté opposé de celui où la grille est placée. BAB uni à la buse par des rivets.



Cotes standard:

Modèle	C	ØD _{cond.}	1G
20 (H = 101)	140	150 (ovale)	180
30 (H = 111)	140	150(ovale)	180
40 (H = 121)	160	200(ovale)	180
50 (H = 131)	160	200(ovale)	180

	Jusqu'à 400 mm	Entre 401 - 800	Entre 801 - 1200
Piquages	1	2	3

Possibles autres ØD_{cond.}:

ØD _{cond.} (mm)	Piquage	A (mm)	B (mm)
100	Ovale	107	90
	Circulaire	100	100
125	Ovale	150	90
	Circulaire	125	125
150	Ovale	190	90
	Circulaire	150	150
160	Ovale	206	90
	Circulaire	160	160
200	Ovale	270	90
	Circulaire	200	200
250	Ovale	281	190
	Circulaire	250	250
300	Circulaire	300	300

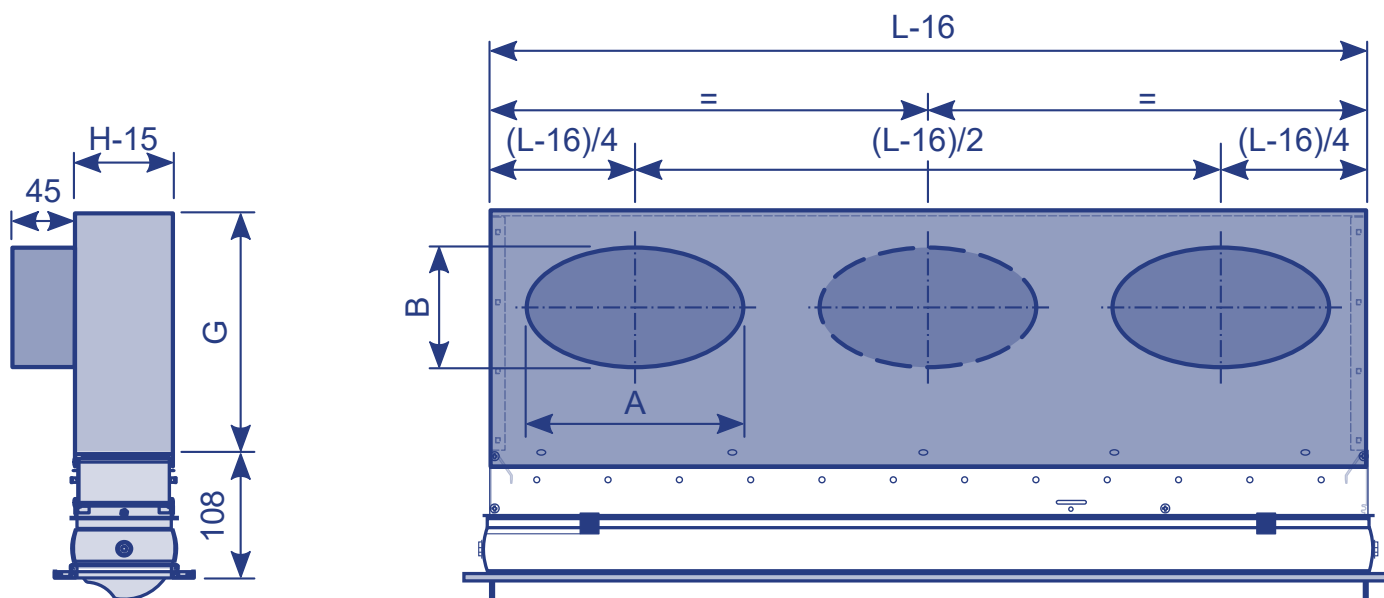
Note 1: G standard. Possibles autres dimensions sur demande.

Note 2: L est la cote nominale de la buse.



Boîte à bouche E-FLUXR

PE-25.585: Boîte à bouche (BAB) fabriqué en tôle galvanisée avec un ou plusieurs piquages circulaires (ou ovales) du même diamètre, placés du côté de la buse. BAB uni au registre par des rivets.



Cotes standard :

Modèle	ØD _{cond.}	¹ G
20 (H = 101)	150 (circulaire)	175
30 (H = 111)	150(circulaire)	175
40 (H = 121)	200(ovale)	175
50 (H = 131)	200(ovale)	175

	Jusqu'à 400 mm	Entre 401 - 800	Entre 801 - 1200
Piquages	1	2	3

Possibles autres ØD_{cond.}:

ØD _{cond.} (mm)	Piquage	A (mm)	B (mm)
100	Ovale	107	90
	Circulaire	100	100
125	Ovale	150	90
	Circulaire	125	125
150	Ovale	190	90
	Ovale	162	130
	Circulaire	150	150
160	Ovale	206	90
	Ovale	178	130
200	Circulaire	160	160
	Ovale	270	90
	Ovale	242	130
250	Circulaire	200	200
	Ovale	281	190
300	Circulaire	250	250
	Circulaire	300	300

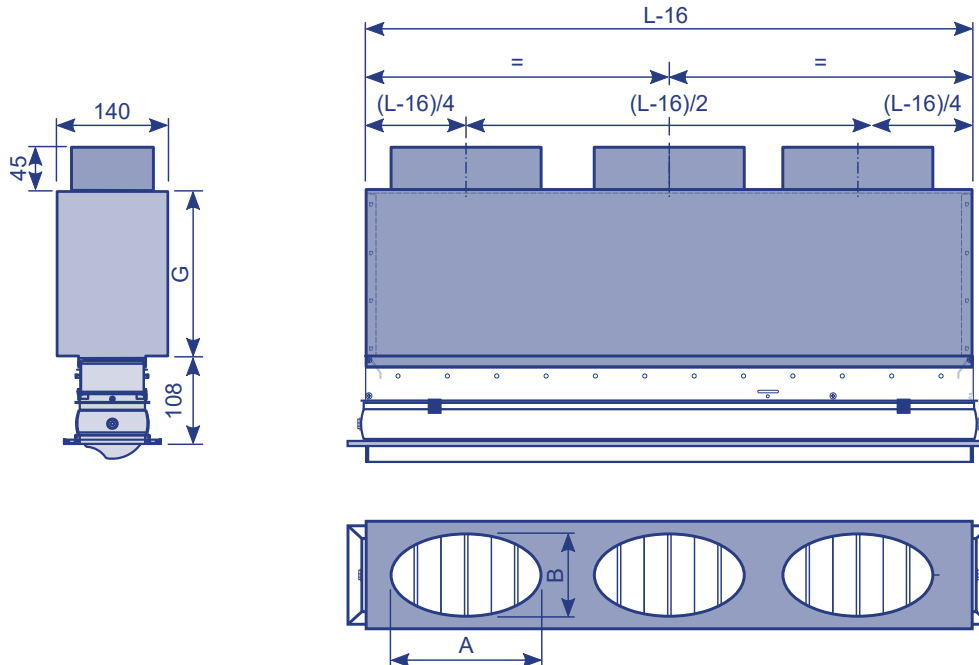
Note 1: G standard. Possibles autres dimensions sur demande.

Note 2: L est la cote nominale de la buse.



Boîte à bouche E-FLUXR

PE-25.581: Boîte à bouche (BAB) fabriqué en tôle galvanisée avec un ou plusieurs piquages circulaires (ou ovales) du même diamètre placés du coté opposé de celui où la grille est placée. BAB uni à le registre par des rivets.



Cotes standard :

Modèle	ØD _{cond.}	¹ G
20 (H = 101)	150 (ovale)	180
30 (H = 111)	150(ovale)	180
40 (H = 121)	200(ovale)	180
50 (H = 131)	200(ovale)	180

	Jusqu'à 400 mm	Entre 401 - 800	Entre 801 - 1200
Piquages	1	2	3

Possibles autres ØD_{cond.}:

ØD _{cond.} (mm)	Piquage	A (mm)	B (mm)
100	Ovale	107	90
	Circulaire	100	100
125	Ovale	150	90
	Circulaire	125	125
150	Ovale	190	90
	Ovale	162	130
	Circulaire	150	150
160	Ovale	206	90
	Circulaire	178	130
200	Ovale	160	160
	Ovale	270	90
	Ovale	242	130
250	Circulaire	200	200
	Ovale	281	190
300	Circulaire	250	250
	Circulaire	300	300

Note 1: G standard. Possibles autres dimensions sur demande

Note 2: L est la cote nominal de la buse.



Table de sélection E-FLUX

Table valide pour des longueurs de 1000 mm.

Débit (m ³ /h)	A (mm)	20	30	40	50
300	Vel. (m/s)	5,7			
	X _{0,25m/s} (m)	8,2			
	ΔP (Pa)	<15			
	NR [dB(A)]	18			
400	Vel. (m/s)	7,6	3,95		
	X _{0,25m/s} (m)	10,4	7,44		
	ΔP (Pa)	20	7		
	NR [dB(A)]	24	21		
500	Vel. (m/s)	9,65	4,95	3,78	2,96
	X _{0,25m/s} (m)	12,9	9,28	8	7,12
	ΔP (Pa)	37	15	6	3
	NR [dB(A)]	28	25	21	21
600	Vel. (m/s)	11,6	5,95	4,5	3,55
	X _{0,25m/s} (m)	15,5	11,12	9,6	8,54
	ΔP (Pa)	53	24	12	7
	NR [dB(A)]	32	28	24	24
700	Vel. (m/s)	13,55	6,95	5,23	4,14
	X _{0,25m/s} (m)	18,1	12,96	11,2	9,98
	ΔP (Pa)	69	32	18	11
	NR [dB(A)]	36	32	27	26
800	Vel. (m/s)		7,95	5,95	4,74
	X _{0,25m/s} (m)		14,8	12,8	11,41
	ΔP (Pa)		41	23	16
	NR [dB(A)]		35	29	28
900	Vel. (m/s)			6,68	5,33
	X _{0,25m/s} (m)			14,4	12,84
	ΔP (Pa)			29	20
	NR [dB(A)]			33	31
1000	Vel. (m/s)			7,41	5,92
	X _{0,25m/s} (m)			16	14,28
	ΔP (Pa)			35	25
	NR [dB(A)]			36	33
1200	Vel. (m/s)				7,11
	X _{0,25m/s} (m)				17,15
	ΔP (Pa)				33
	NR [dB(A)]				37



Table de sélection E-FLUX

Exemple de sélection

Donnés: Débit à souffler Q = 600 m³/h

Puissance acoustique max. NR = 30 dB(A)

Débit (m ³ /h)	A (mm)	20	30	40	50
300	Vel. (m/s)	5,7			
	X _{0,25m/s} (m)	8,2			
	ΔP (Pa)	<15			
	NR [dB(A)]	18			
400	Vel. (m/s)	7,6	3,95		
	X _{0,25m/s} (m)	10,4	7,4		
	ΔP (Pa)	20			
	NR [dB(A)]	24	21		
500	Vel. (m/s)	9,65	4,95	3,78	2,96
	X _{0,25m/s} (m)	12,9	9,28	8	7,12
	ΔP (Pa)	37	15	6	3
	NR [dB(A)]	28	25	21	21
600	Vel. (m/s)	11,6	5,95	4,5	3,55
	X _{0,25m/s} (m)	15,5	11,12	9,6	8,54
	ΔP (Pa)	53	24	12	7
	NR [dB(A)]	32	28	24	24

Résultats:

Taille L = 1000 x30

Vitesse efficace = 5,95 m/s

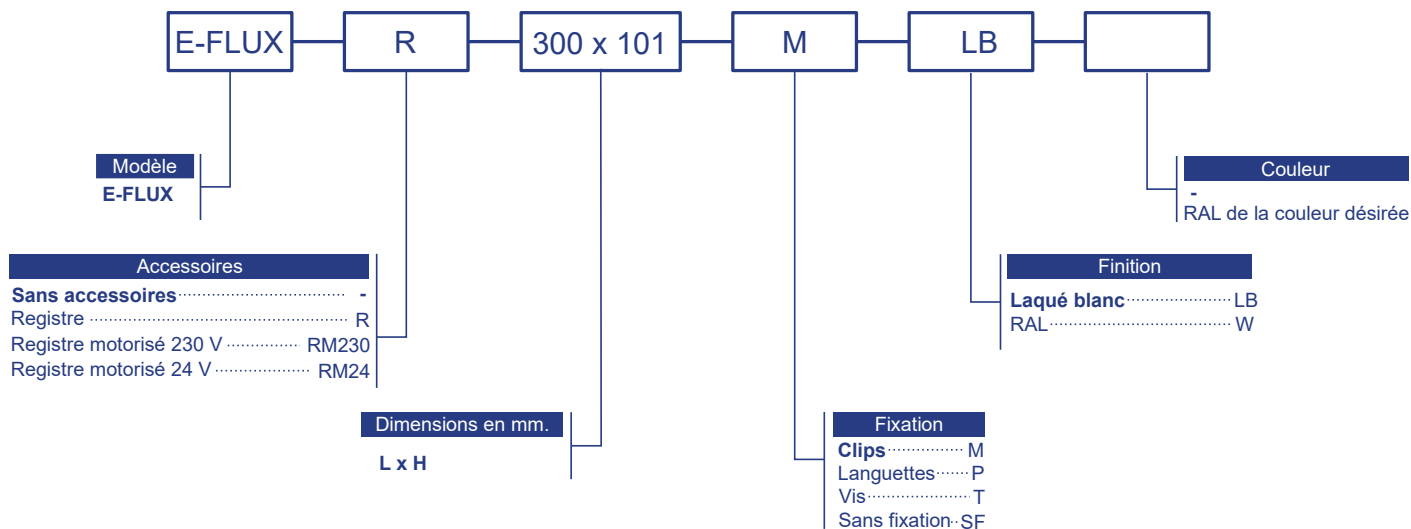
Portée X_{0,25m/s} = 11,12 m

Perte de charge ΔP = 24 Pa

Puissance acoustique = 28db(A)



Comment passer commande:



Note: Les options en gras sont les options par défaut.

Exemple: E-FLUXR 300 X 101 M. LB: Buse de diffusion linéaire E-FLUX avec registre de 300 mm de longueur et 101 mm de hauteur, avec fixation par clips et laqué blanc.