

### E-DAC

Diffuseur tourbillonnaire carré.



## **E-DAC**

Le diffuseur E-DAC est un diffuseur tourbillonnaire formé d'une plaque carré avec des orifices qui forment les ailettes. Elle produit un jet d'air dans toutes les directions que ralentisse sa vitesse rapidement.

### **Fixation:**

- ✓ Pont de montage..
- ✓ Boîte à bouche.
- ✓ Profil T.

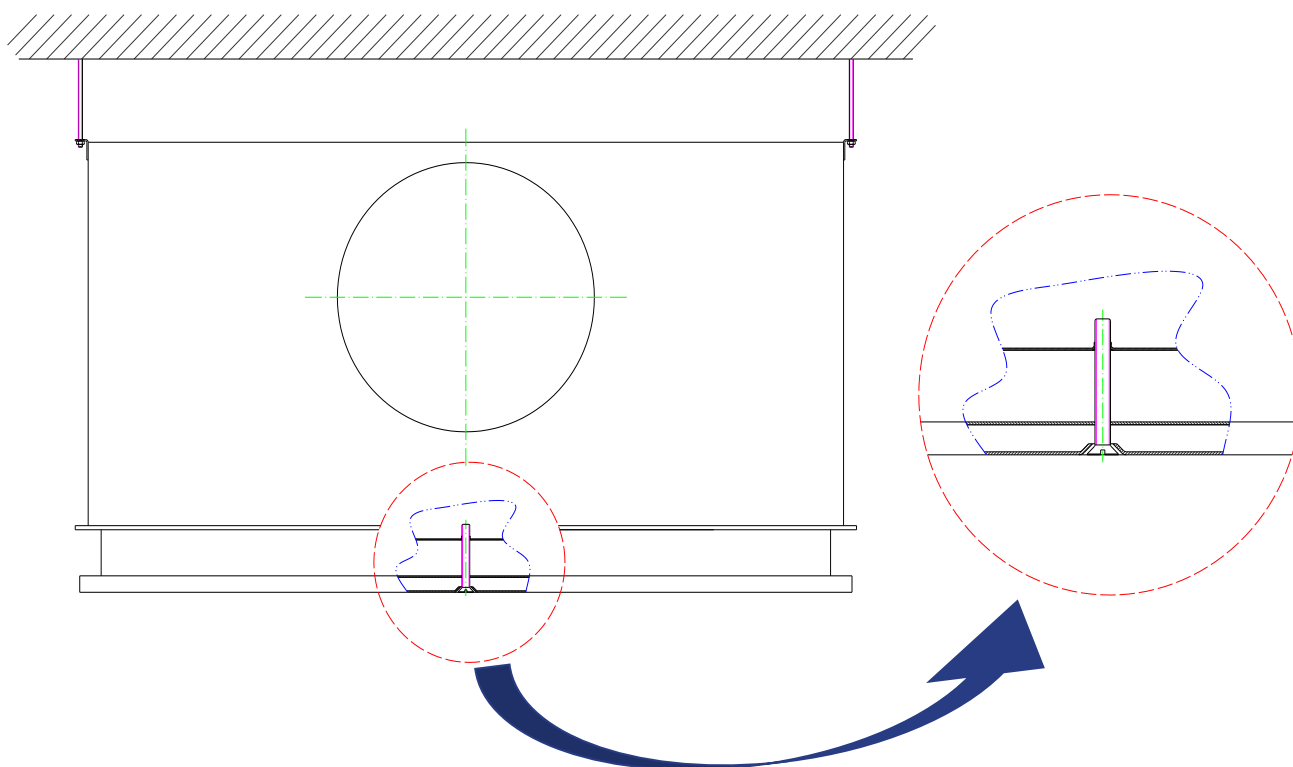
**Finition:** Laqué en blanc.

**Applications:** Les diffuseurs tourbillonnaires s'installent généralement dans les locaux du secteur tertiaire (bureaux, succursales bancaires...) où les faux-plafonds sont habituels.



## Fixations E-DAC

**Pont de montage:** Le diffuseur est fixé à la Boîte à bouche (BAB) avec un vis que vise sur d'un pont qui est à l'intérieur de la BAB. Ce même méthode peut être utilisé sans BAB avec qu'un pont de montage soutenu sur les plaques du faux plafond.

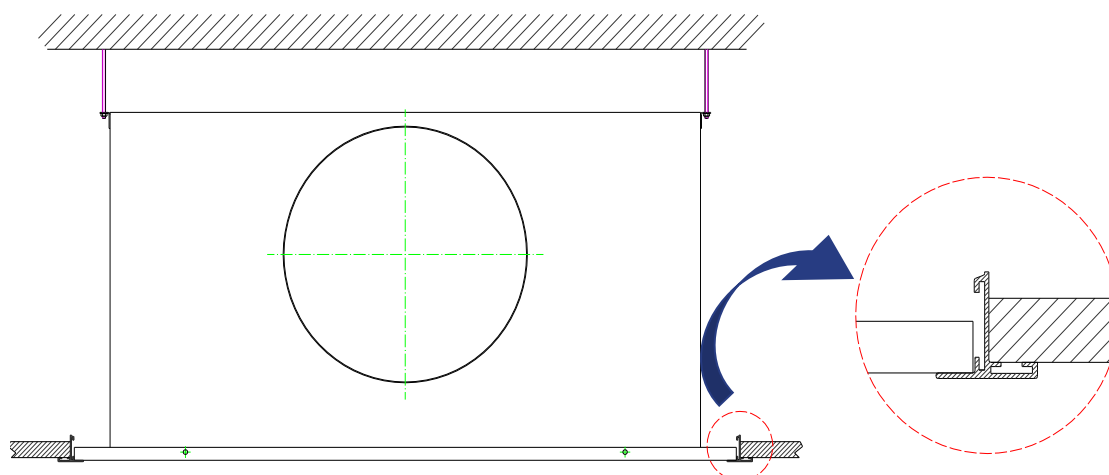


Si le plafond es modulaire 600 x 600 le diffuseur est appuyé sur des profils, en substitution d'une plaque.

Si le faux plafond n'est pas modulaire (plafond en plâtre) le diffuseur s'appuie sur des profils E-T.

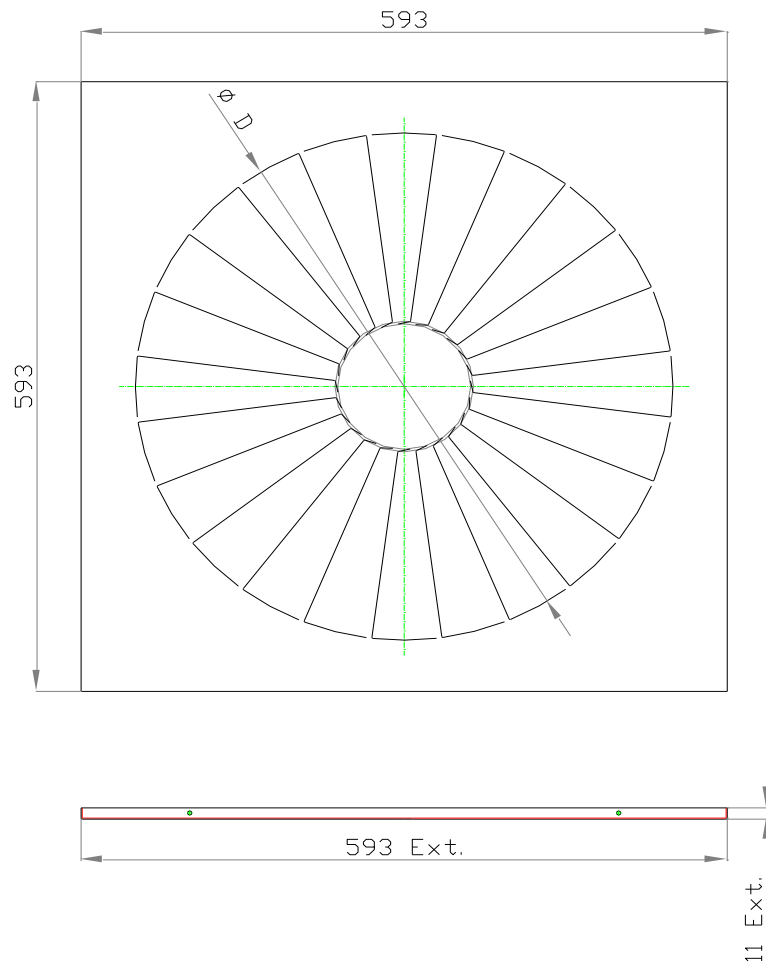
Para techos de yeso o escayola, el difusor se apoya sobre los perfiles E-T.

**Profil T:** Le diffuseur est appuyé sur des profils T que auront été installés avant.





## Dimensions E-DAC



Taille	D [mm]
E-DAC18	395
E-DAC24	495
E-DAC30	538



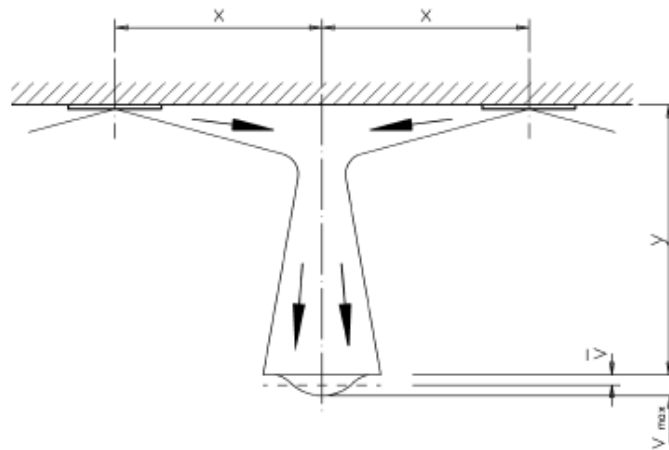
## Accessoires E-DAC

**E-PLE:** Boîte à bouche (BAB) fabriquée en tôle galvanisée. Il existe la possibilité de le fournir démonté pour réduire les frais de transport. Elle peut avoir les accessoires suivantes :

- E-PLEREG: Clapet de dosage installé au piquage de la BAB.
- E-PLECEP: Tôle perforée placé à l'intérieure pour homogénéiser la distribution d'air par tout le diffuseur.
- E-PLEPM: Pont de montage à l'intérieure de la BAB pour fixer le diffuseur.
- E-PLEAIS: Isolation intérieur.



## Tables de sélection E-DAC



Taille	Débit [m³/h]	Vitesse effective [m/s]	P. charge [Pa]	Distance x+y [m]	Puissance acoustique[dBA]	Induction
<b>E-DAC18</b>	180	0.050	9	3	25	10.87
	260	0.059	18	4	35	15.91
	330	0.059	29	5	42	21.11
<b>E-DAC24</b>	315	0.085	11	3	25	14.10
	440	0.092	20	4	35	20.88
	555	0.101	32	5	42	26.88
<b>E-DAC30</b>	525	0.096	11	3	25	18.39
	700	0.102	20	4	35	26.45
	860	0.104	31	5	42	35.05