



E-DROCR16

Diffuseur tourbillonnaire circulaire



Description E-DROCR16

Diffuseur plafonnier tourbillonnaire circulaire. Les fentes ont trois positions possibles: 22°, 47° ou 62°.

Fixation:

- ✓ Pont de montage
- ✓ Par vis centrale sur la boîte à bouche

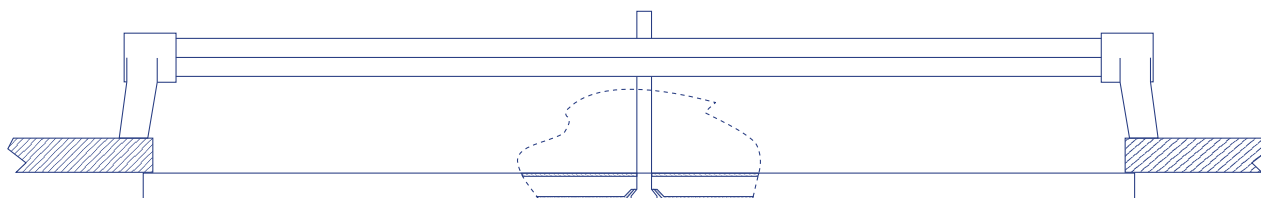
Finition: Laqué blanc (consulter pour d'autres finitions).

Applications: Les diffuseurs tourbillonnaires s'utilisent généralement dans les locaux du secteur tertiaire (bureaux, succursales bancaires...) où les faux-plafonds sont habituels.

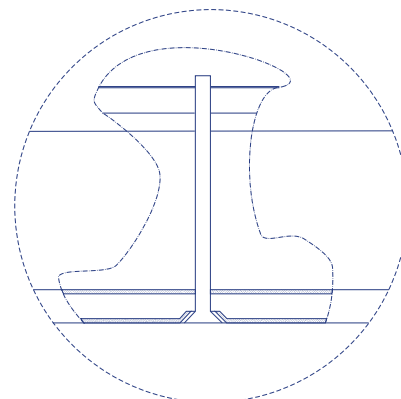
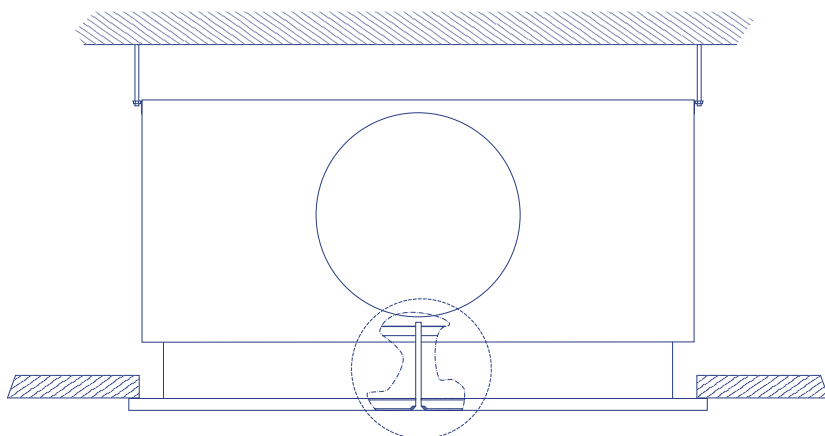


Fixation E-DROCR16

Pont de montage: Le diffuseur est vissé au pont de montage.

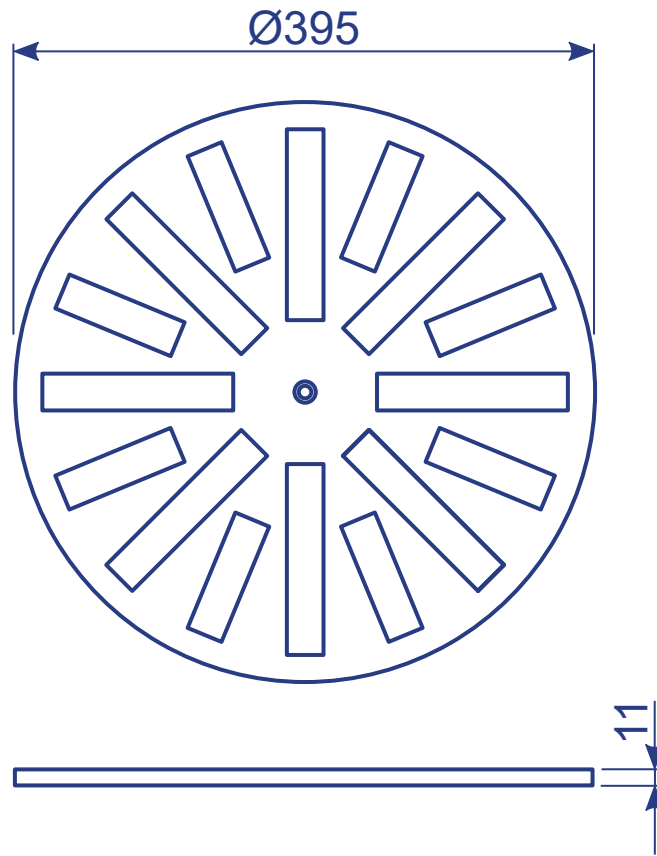


Boîte à bouche: Le diffuseur est vissé au pont de montage de la boîte à bouche que est elle-même fixée au plafond.



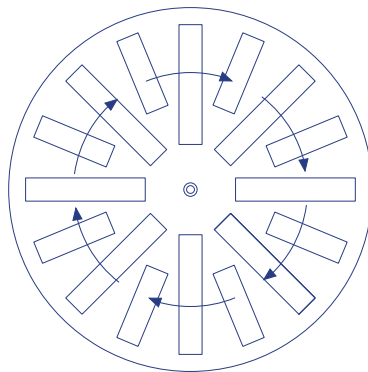
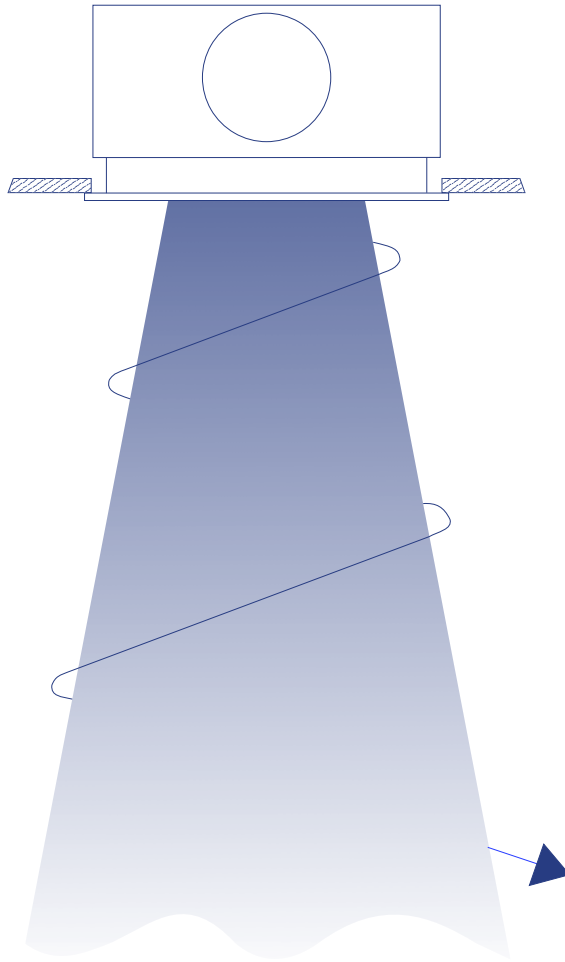


Dimensions E-DROCR16





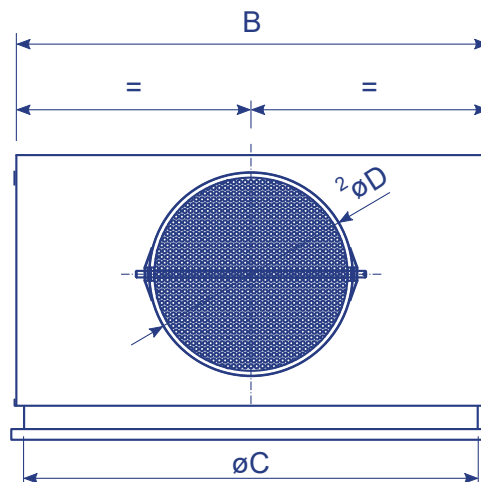
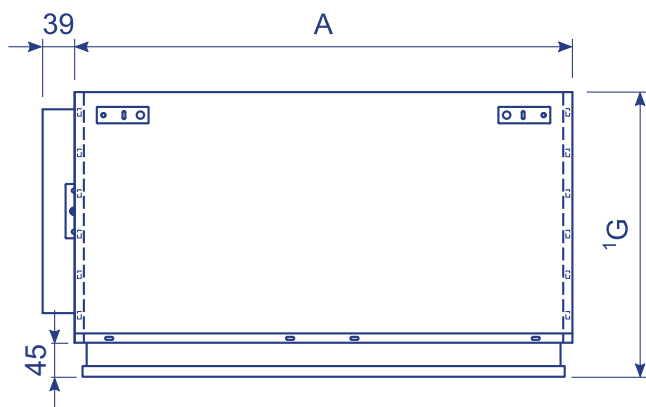
Soufflage E-DROCR16





Boîte à bouche E-DROCR16

02.306: Boîte à bouche en tôle galvanisée avec les piquages au côté long.



Côtés standard:

Modèle	A	B	∅C	² ∅D _{cond.}	¹ G
E-DROCR16	402	381	360	198	280

Possibles autres ∅D_{cond.}:

∅D _{cond.}
125
150
160
200
225
250
300

La boîte à bouche peut aussi avoir les accessoire suivants:

- **E-PLEREG:** Registre de débit
- **E-PLECEP:** Tôle perforée à l'intérieur de la BAB pour homogénéiser la distribution de l'air.
- **E-PLEPM:** Pont de montage à l'intérieur de la BAB pour fixer le diffuseur.
- **E-PLEAIS:** Isolation.

Notes:

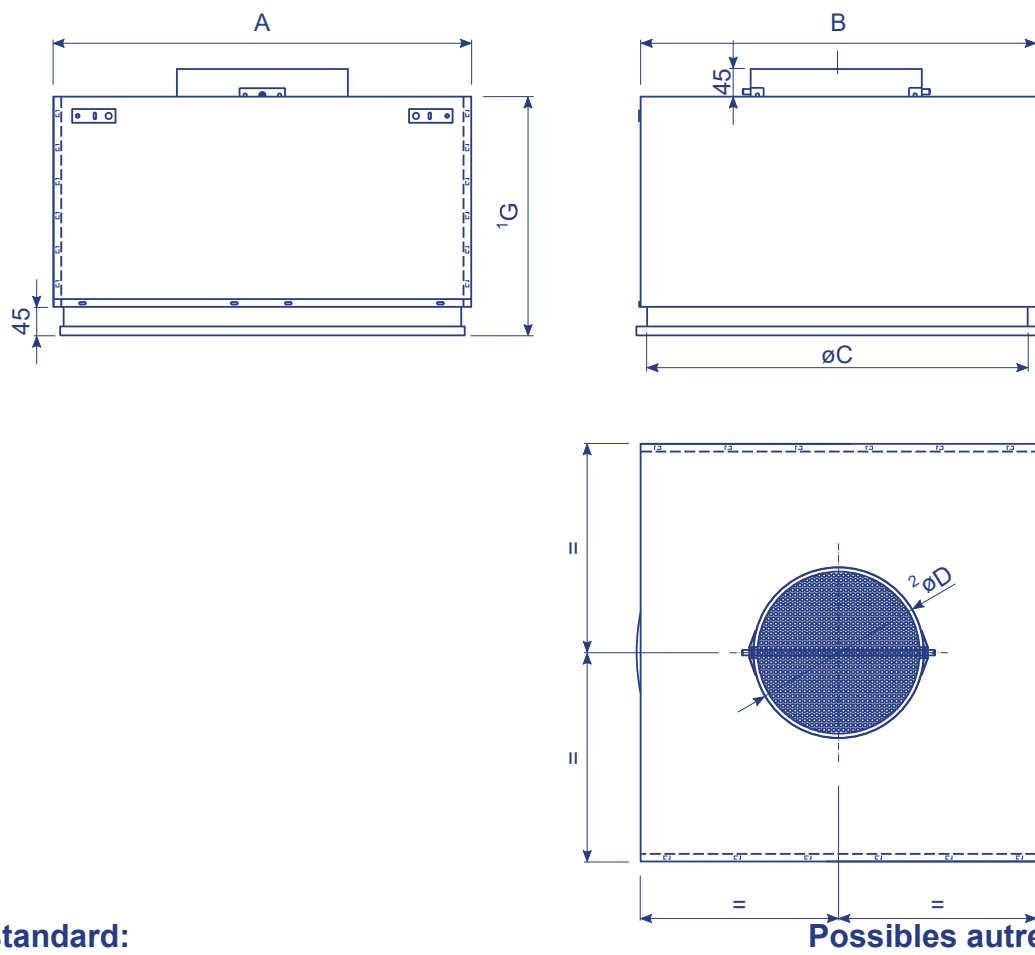
¹ Côté G standard. Possibles autres dimensions sur demande.

² ∅D_{cond.} standard. Possibles autres dimensions.



Boîte à bouche E-DROCR16

ES.PLEDROC: Boîte à bouche fabriquée en tôle galvanisée avec un piquage placée au côté opposé de celui où le diffuseur est placé.



Côtés standard:

Modèle	A	B	ØC	² ØD _{cond.}	¹ G
E-DROCR16	402	381	360	198	280

Possibles autres ØD_{cond.}:

ØD _{cond.}
125
150
160
200
225
250
300

La boîte à bouche peut aussi avoir les accessoire suivants:

- **E-PLEREG:** Registre de débit
- **E-PLECEP:** Tôle perforée à l'intérieur de la BAB pour homogénéiser la distribution de l'air.
- **E-PLEPM:** Pont de montage à l'intérieur de la BAB pour fixer le diffuseur.
- **E-PLEAIS:** Isolation.

Notes:

¹ Côté G standard. Possibles autres dimensions sur demande.

² ØD_{cond.} standard. Possibles autres dimensions.



Tables de sélection E-DROCR16

Débit m ³ /h	Angle des fentes	Vitesse effective m/s	Perte de charge mm.c.eau.	Puissance acoustique db(A)	Portée m.
150	22°	2,6	0,5	21	1
	47°	1,3	0,2	<15	0,5
	62°				
200	22°	3,4	0,9	30	1,4
	47°	1,8	0,4	17	0,9
	62°	1,5	0,3	<15	0,6
250	22°	4,3	1,4	39	1,9
	47°	2,2	0,6	22	1,1
	62°	1,8	0,4	19	0,8
300	22°	-	-	-	-
	47°	2,6	0,9	27	1,4
	62°	2,2	0,7	26	1,1
350	22°	-	-	-	-
	47°	3,1	1,3	33	1,8
	62°	2,6	0,9	32	1,4
400	22°	-	-	-	-
	47°	3,5	1,6	39	2,1
	62°	2,9	1,2	37	1,6



Surfaces (m²) E-DROCR16

Modèle	22°	47°	62°
E-DROCR16	0,018	0,0314	0,038

Exemple de sélection du diffuseur:

Donnés: Débit de soufflage Q = 300 m³/h

Puissance acoustique = 27 dB(A)

Débit m ³ /h	Angle des fentes	Vitesse effective m/s	Perte de charge mm.c.eau.	Puissance acoustique db(A)	Portée m.
300	22°	-	-	-	-
	47°	2,6	0,9	27	1,4
	62°	2,2	0,7	26	1,1

Résultats: Débit Q = 300 m³/h

Angle des fentes $\theta = 47^\circ$

Vitesse effective = 2,6 m/s

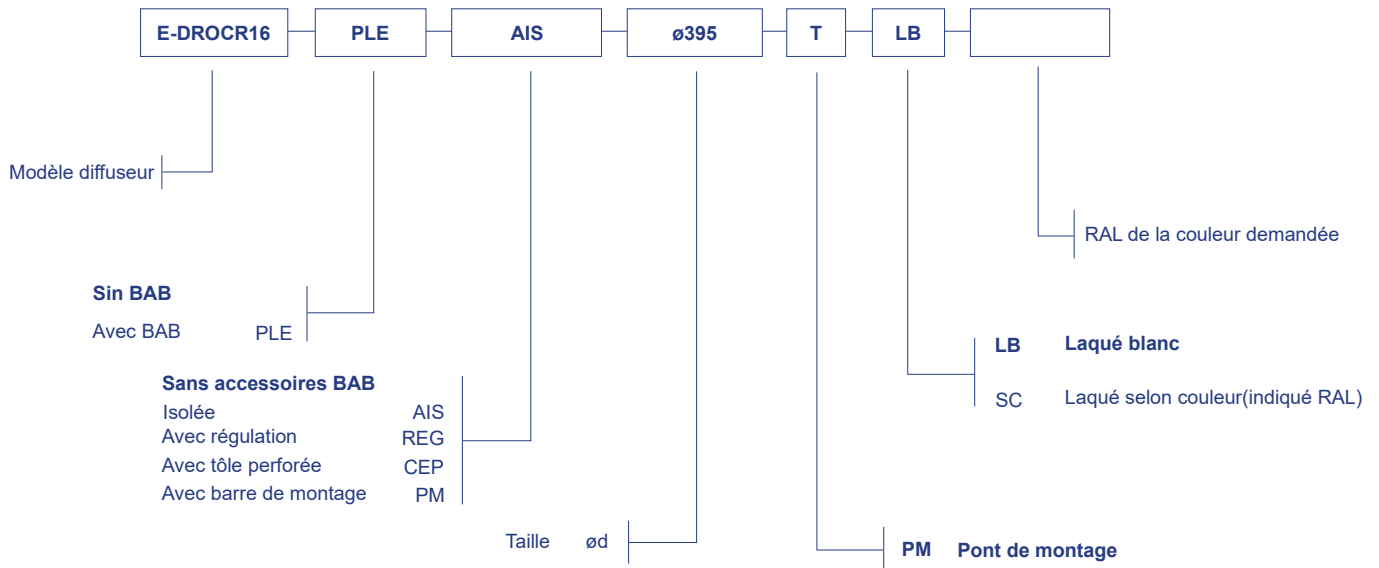
Perte de charge = 0,9 mm.c.a.

Puissance acoustique = 27 db(A)

Portée = 1,4 m.



Comment passer commande:



Note: Les accessoires de la boîte à bouche en sont pas exclusifs, on peut choisir n'importe quelle combinaison.

Les options en gras sont les options par défaut.

EXEMPLE: E-DROCR16 Ø395-**PLE-AIS-CEP-PM-LB**: Diffuseur E-DROC16 avec boîte à bouche isolée, tôle perforée et pont de montage, diam. 315mm, laqué blanc.