



E-DROCR16

Difusor rotacional circular

Euroclima Difusión S.A.
Manlleu, Barcelona
España

Tel. (+34) 93 307 55 00
Fax (+34) 93 307 19 00

www.euroclima.es
info@euroclima.es



Descripción E-DROCR16

Difusor rotacional formado por una placa circular plana lacada en blanco con 16 aletas deflectoras en negro, dispuestas radialmente.

Las aletas deflectoras pueden colocarse en tres inclinaciones distintas: 22°, 47° ó 62°.

Utilizando el mismo sistema de sujeción y orientación de las aletas pueden fabricarse otros tamaños y diseños en función de la cantidad solicitada.

Fijación:

- ✓ Mediante un puente de montaje
- ✓ Cogido al plenum mediante un tornillo central

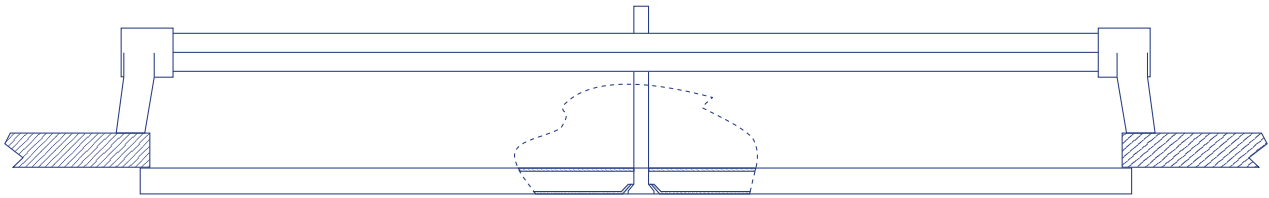
Acabado: Lacado blanco (consultar para otros acabados).

Aplicaciones: Los difusores rotacionales se utilizan para impulsar aire, generalmente en locales del sector terciario (oficinas, sucursales bancarias...).

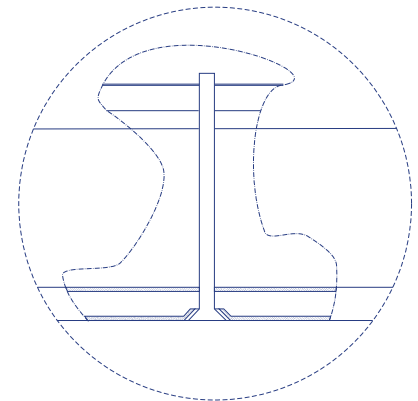
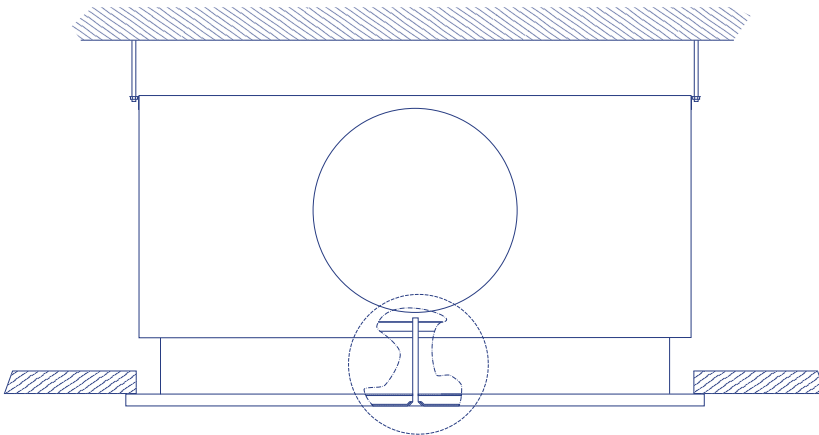


Fijaciones E-DROCR16

Puente de montaje: Mediante un tornillo que enrosca el puente situado por encima del techo.

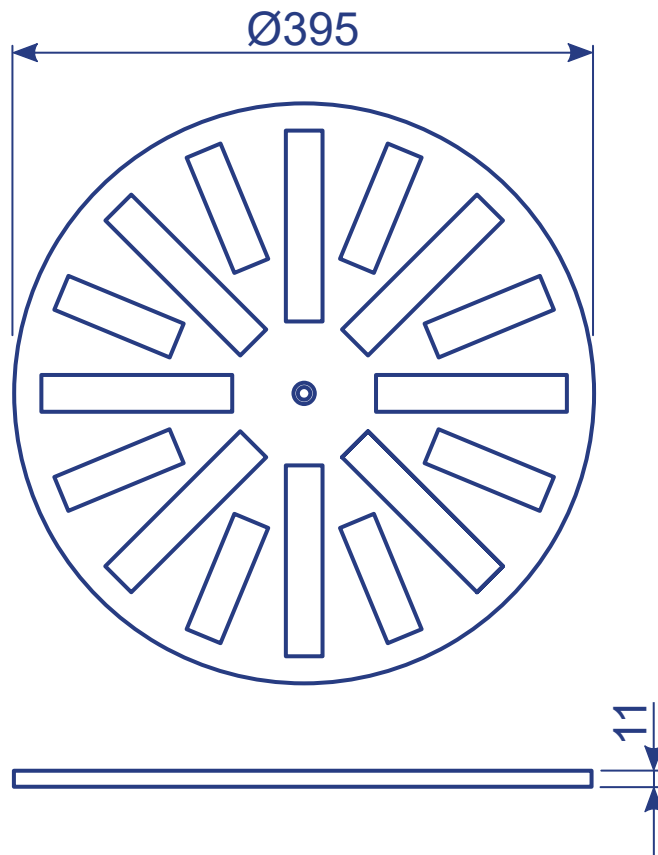


Plénium: El difusor se fija al plénium que a su vez está unido al techo, mediante un tornillo que enrosca en un puente situado en el interior del plénium.



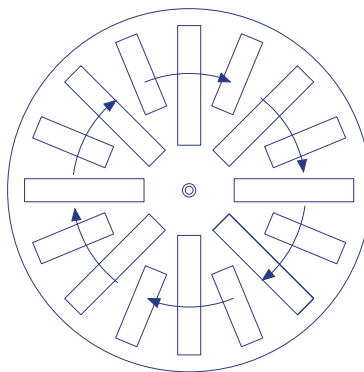
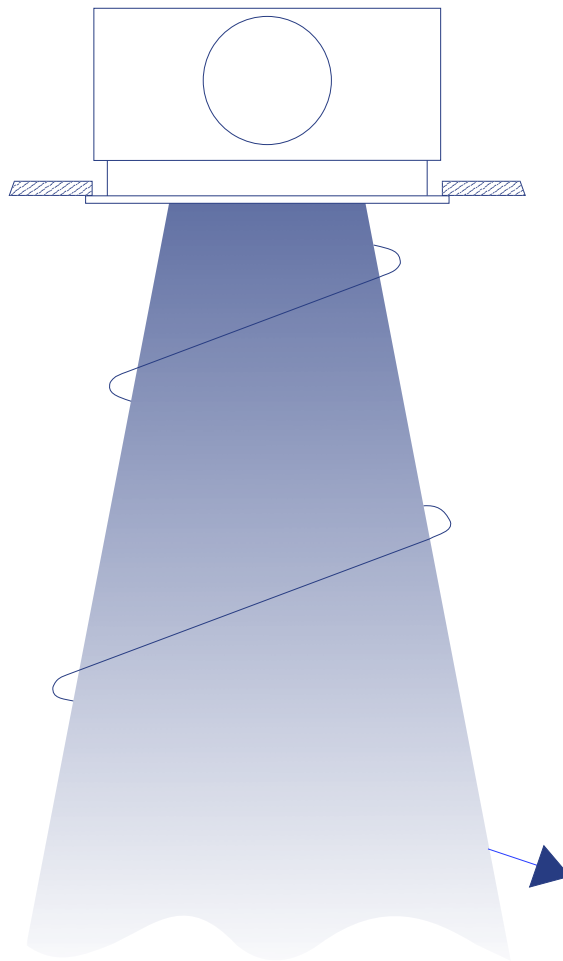


Dimensiones E-DROCR16





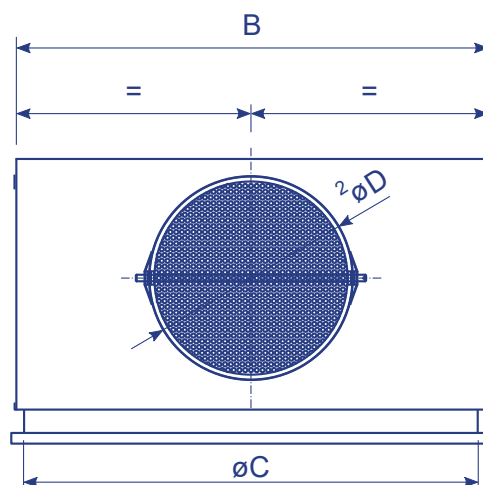
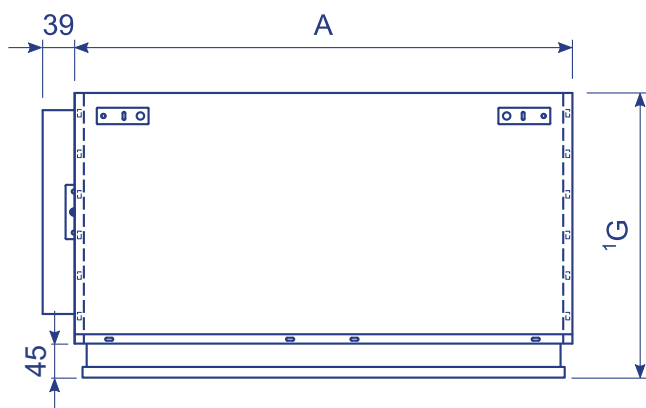
Difusión del aire E-DROCR16





Plénium de chapa para E-DROCR16 y accesorios

02.306: Plénium montado de chapa galvanizada con la boca en el lateral del cuerpo.



Cotas estándar:

Modelo	A	B	øC	² øD _{cond.}	¹ G
E-DROCR16	402	381	360	198	280

Posibles otros øD_{cond.}:

øD _{cond.}
125
150
160
200
225
250
300

Accesorios plénium chapa:

- **E-PLEREG:** Regulación en la boca del plénium.
- **E-PLECEP:** Chapa perforada en el interior del plénium para homogenizar la distribución del aire.
- **E-PLEPM:** Puente de montaje en el interior del plénium para fijar el difusor.
- **E-PLEAIS:** Aislamiento.

Notas:

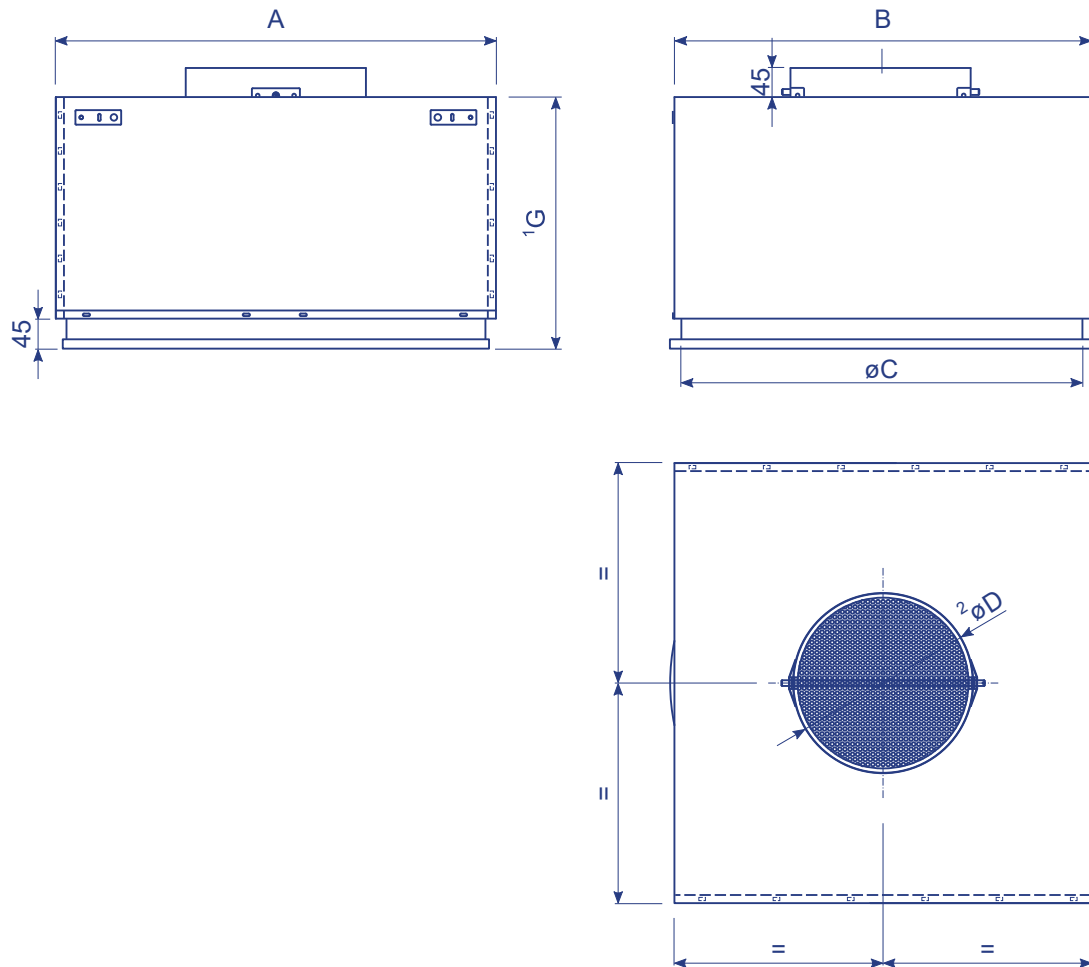
¹ Cota G estándar. Posibles otras cotas bajo pedido.

² Cota øD_{cond.} estándar. Posibles otras cotas bajo pedido.



Plénium de chapa para E-DROCR16 y accesorios

ES.PLEDROC: Plénium de chapa galvanizada con la boca en el lado opuesto al difusor.



Cotas estándar:

Modelo	A	B	øC	² øD _{cond.}	¹ G
E-DROCR16	402	381	360	198	280

Posibles otros øD_{cond.}:

øD _{cond.}
125
150
160
200
225
250
300

Accesorios plénium chapa:

- **E-PLEREG:** Regulación en la boca del plénium.
- **E-PLECEP:** Chapa perforada en el interior del plénium para homogenizar la distribución del aire.
- **E-PLEPM:** Puente de montaje en el interior del plénium para fijar el difusor.
- **E-PLEAIS:** Aislamiento.

Notas:

¹ Cota G estándar. Posibles otras cotas bajo pedido.

² Cota øD_{cond.} estándar. Posibles otras cotas bajo pedido.



Tablas de selección E-DROCR16

Caudal m ³ /h	Ángulo aletas	Velocidad m/s	P. carga mm.c.a.	N. sonoro db(A)	Alcance m.
150	22°	2,6	0,5	21	1
	47°	1,3	0,2	<15	0,5
	62°				
200	22°	3,4	0,9	30	1,4
	47°	1,8	0,4	17	0,9
	62°	1,5	0,3	<15	0,6
250	22°	4,3	1,4	39	1,9
	47°	2,2	0,6	22	1,1
	62°	1,8	0,4	19	0,8
300	22°	-	-	-	-
	47°	2,6	0,9	27	1,4
	62°	2,2	0,7	26	1,1
350	22°	-	-	-	-
	47°	3,1	1,3	33	1,8
	62°	2,6	0,9	32	1,4
400	22°	-	-	-	-
	47°	3,5	1,6	39	2,1
	62°	2,9	1,2	37	1,6

Vel = Velocidad efectiva P = Pérdida de carga Nv. Son = Nivel de ruido



Áreas efectivas (m²) E-DROCR16

Modelo	22°	47°	62°
E-DROCR16	0,018	0,0314	0,038

Ejemplo de selección de difusor:

Datos: Caudal a impulsar Q = 300 m³/h

Nivel sonoro Nv. Son = 27 dB (A)

Caudal m ³ /h	Ángulo aletas	Velocidad m/s	P. carga mm.c.a.	N. sonoro db(A)	Alcance m.
300	22°	-	-	-	-
	47°	2,6	0,9	27	1,4
	62°	2,2	0,7	26	1,1

Resultados: Caudal Q = 300 m³/h

Ángulo de aletas $\theta = 47^\circ$

Velocidad efectiva = 2,6 m/s

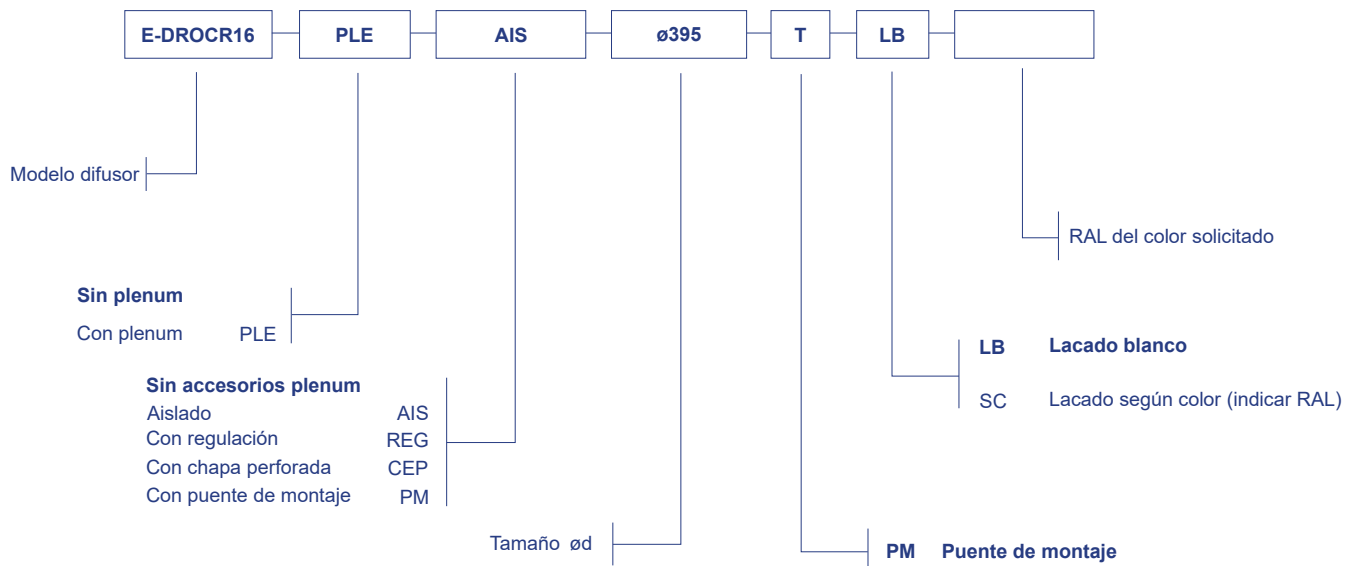
Pérdida de carga = 0,9 mm.c.a.

Nivel sonoro Nv. Son = 27 db(A)

Alcance Al. = 1,4 m.



Referencia de pedido:



Nota: Los accesorios del plenum no serán excluyentes, se pueden pedir en cualquier combinación.

Las opciones señaladas en negrita serán las que se utilizarán en caso de no especificación por parte del cliente.

EJEMPLO: E-DROCR16 Ø395-**PLE-AIS-CEP-PM-LB**: Difusor E-DROCR16 con plenum aislado, chapa perforada y puente de montaje, de diámetro 395, lacado blanco.