

E-DROC24

Diffuseur tourbillonnaire circulaire



Description E-DROC24

Diffuseur plafonnier tourbillonnaire circulaire. Les fentes ont trois positions possibles: 22°, 47° ou 62°.

Fixation:

- ✓ Pont de montage
- ✓ Par vis centrale sur la boîte à bouche

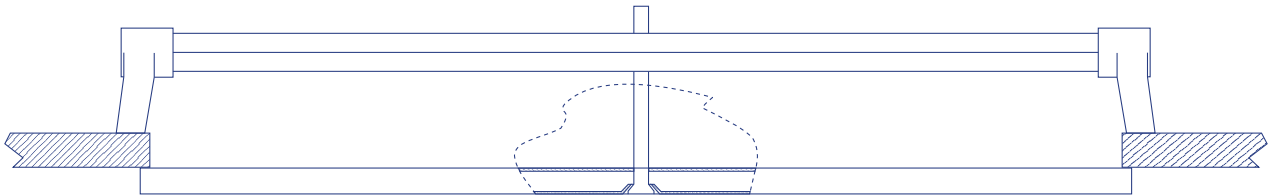
Finition: Laqué blanc (consulter pour d'autres finitions).

Applications: les diffuseur tourbillonnaires s'utilisent généralement dans le locaux du secteur tertiaire (bureaux, succursales bancaires...) où les faux-plafonds sont habituels.

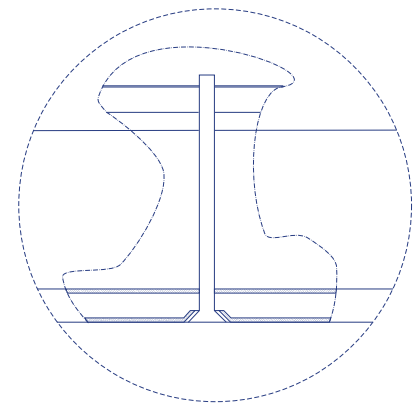
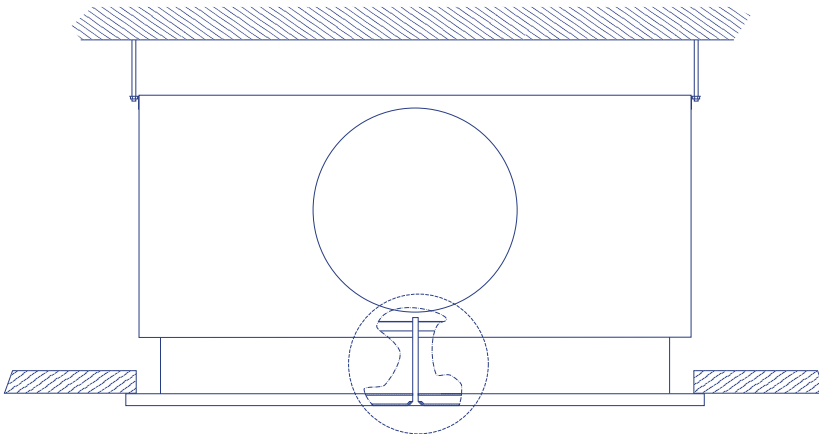


Fixation E-DROC24

Pont de montage: Le diffuseur est vissé au pont de montage

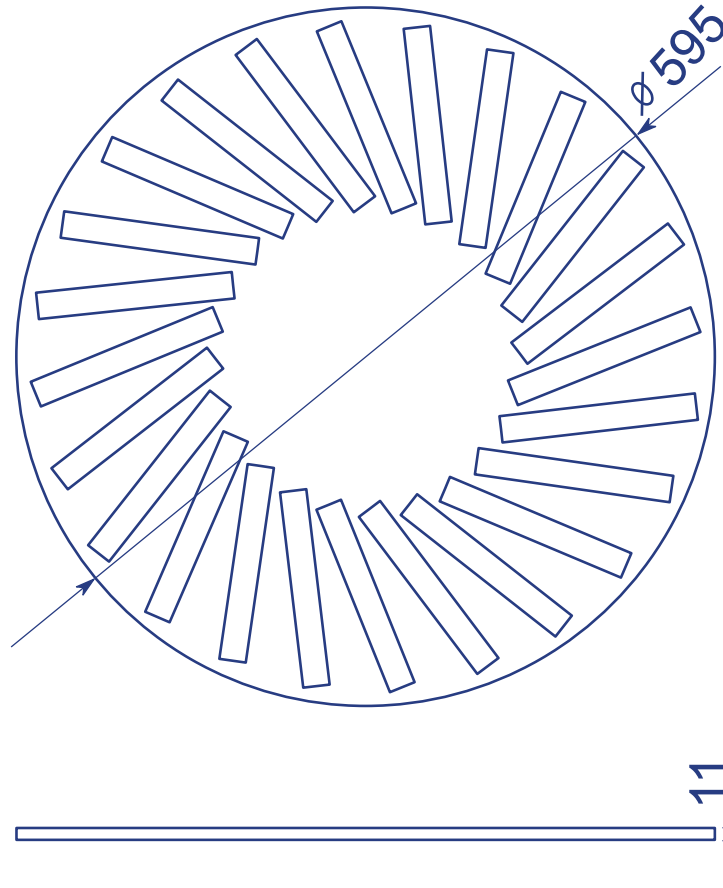


Boîte à bouche: Le diffuseur est vissé au pont de montage de la boîte à bouche que es elle-même fixée au plafond.



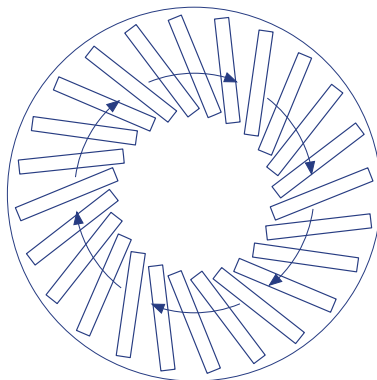
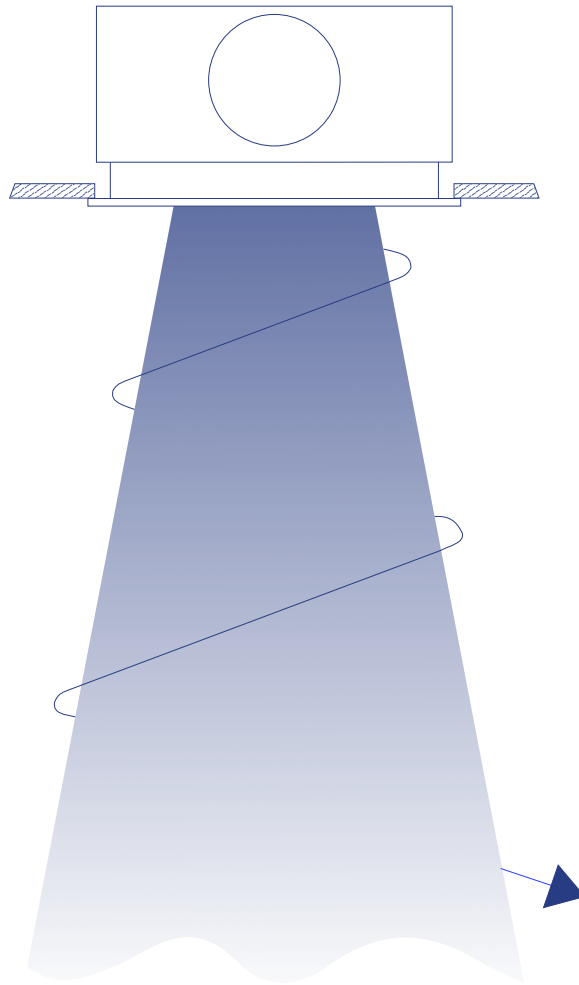


Dimensions E-DROC24





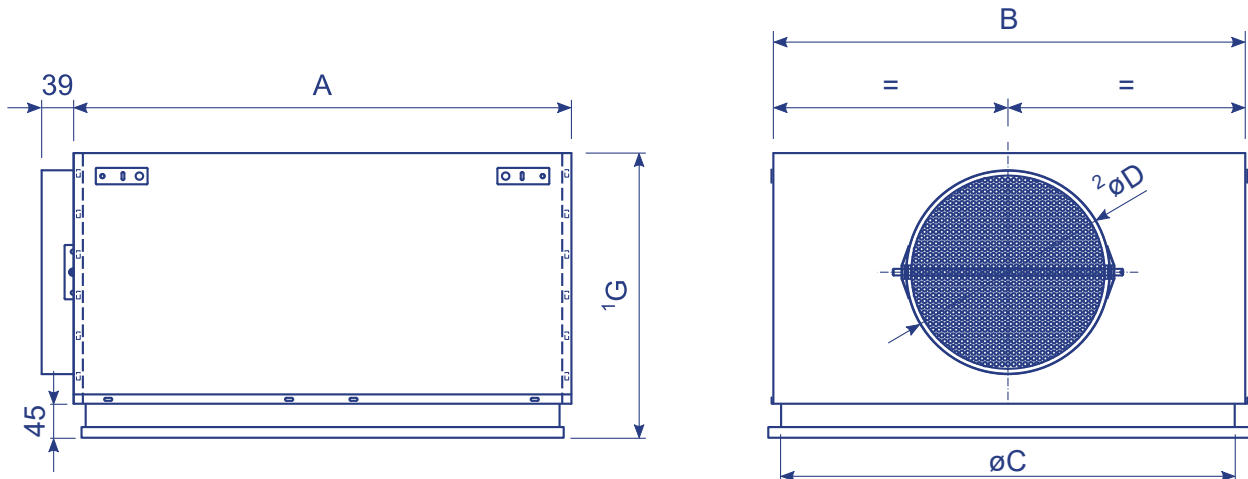
Soufflage E-DROC24





Boîte à bouche E-DROC24

02.306: Boîte à bouche en tôle galvanisée avec les piquages au côté long.



Côtés standard:

Modèle	A	B	∅C	² ∅D _{cond.}	¹ G
E-DROC24	602	581	580	248	330

Possibles autres ∅D_{cond.}:

∅D _{cond.}
125
150
160
200
225
250
300

La boîte à bouche peut aussi avoir les accessoire suivants:

- **E-PLEREG:** Registre de débit
- **E-PLECEP:** Tôle perforée à l'intérieur de la BAB pour homogénéiser la distribution de l'air.
- **E-PLEPM:** Pont de montage à l'intérieur de la BAB pour fixer le diffuseur.
- **E-PLEAIS:** Isolation.

Notes:

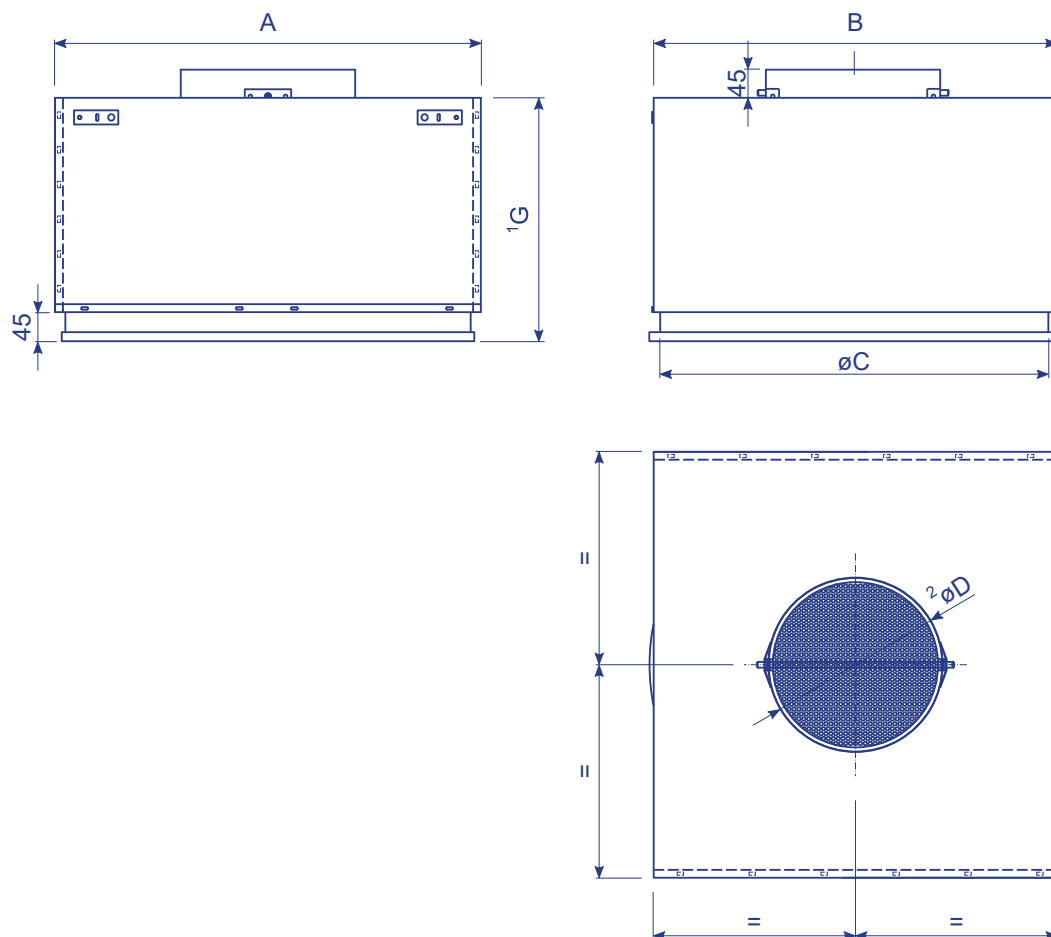
¹ Côté G standard. Possibles autres dimensions sur demande.

² ∅D_{cond.} standard. Possibles autres dimensions.



Boîte à bouche E-DROC24

ES.PLEDROC: Boîte à bouche fabriquée en tôle galvanisée avec un piquage placée au côté opposé de celui où le diffuseur est placé.



Côtés standard:

Modèle	A	B	ØC	² ØD _{cond.}	¹ G
E-DROC24	602	581	580	248	330

Possibles autres ØD_{cond.}:

ØD _{cond.}
125
150
160
200
225
250
300

La boîte à bouche peut aussi avoir les accessoire suivants:

- **E-PLEREG:** Registre de débit
- **E-PLECEP:** Tôle perforée à l'intérieur de la BAB pour homogénéiser la distribution de l'air.
- **E-PLEPM:** Pont de montage à l'intérieur de la BAB pour fixer le diffuseur.
- **E-PLEAIS:** Isolation.

Notes:

¹ Côté G standard. Possibles autres dimensions sur demande.

² ØD_{cond.} standard. Possibles autres dimensions.



Table de sélection E-DROC24

Débit m ³ /h	Angle des fentes	Vitesse effective m/s	Perte de charge mm.c.a.	Puissance acoustique db(A)	Portée m.
500	22°	3,5	0,9	31	1,5
	47°	1,8	0,4	18	0,9
	62°	1,5	0,3	<15	0,6
600	22°	4,3	1,4	39	1,9
	47°	2,2	0,6	22	1,1
	62°	1,8	0,5	20	0,8
700	22°				
	47°	2,7	1	28	1,5
	62°	2,2	0,7	27	1,1
800	22°				
	47°	3	1,2	33	1,8
	62°	2,8	0,9	33	1,3



Surfaces (m²) E-DROC20

Modèle	22°	47	62°
E-DROC24	0,0375	0,0733	0,0885

Exemple de sélection du diffuseur

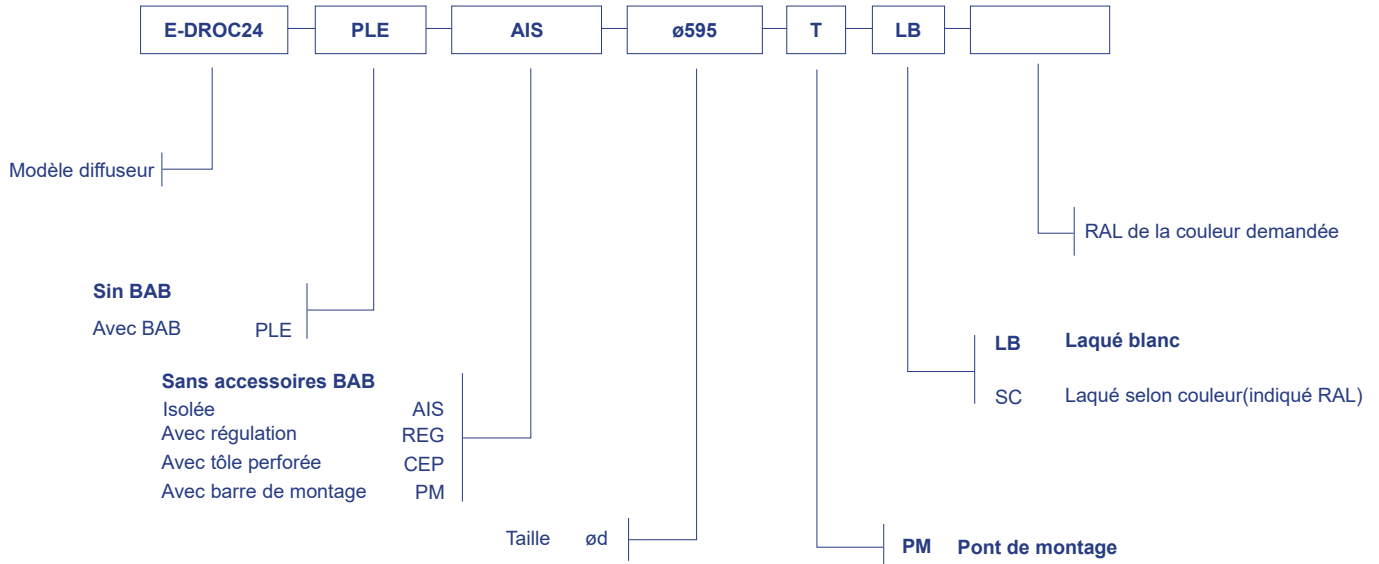
Donnés: Débit de soufflage Q = 700 m³/h
Puissance acoustique = 30 db(A)

Débit m ³ /h	Angle des fentes	Vitesse effective m/s	Perte de charge mm.c.a.	Puissance acoustique db(A)	Portée m.
700	22°				
	47°	2,7	1	28	1,5
	62°	2,2	0,7	27	1,1

Résultats: Débit Q = 700 m³/h
Angle des fentes $\theta = 47^\circ$
Vitesse effective = 2,7 m/s
Perte de charge = 1 mm.c.eau.
Puissance acoustique = 25 db(A)
Portée = 1,5m



Comment passer commande:



Note: Les accessoires de la boîte à bouche en sont pas exclusifs, on peut choisir n'importe quelle combinaison.

Les options en gras sont les options par défaut.

EXEMPLE: E-DROC24 Ø595-**PLE**-AIS-**CEP**-T-**LB**: Diffuseur E-DROC24 avec boîte à bouche isolée, tôle perforée et pont de montage, diam. 595mm, laqué blanc.