

E-DROC

Diffuseur tourbillonnaire circulaire.



Description E-DROC10

Diffuseur plafonnier tourbillonnaire circulaire. Les fentes ont trois positions possibles: 22°, 47° ou 62°.

Fixation:

- ✓ Pont de montage
- ✓ Par vis centrale sur la boîte à bouche.

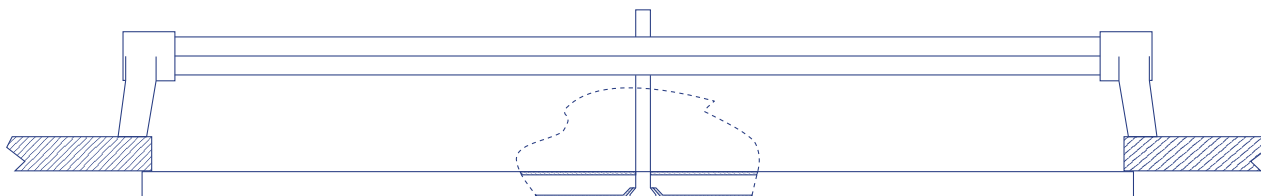
Finition: laqué blanc (consulter pour d'autres finitions).

Applications: Les diffuseurs tourbillonnaires s'utilisent généralement dans les locaux du secteur tertiaire (bureaux, succursales bancaires...) où les faux-plafonds sont habituels.

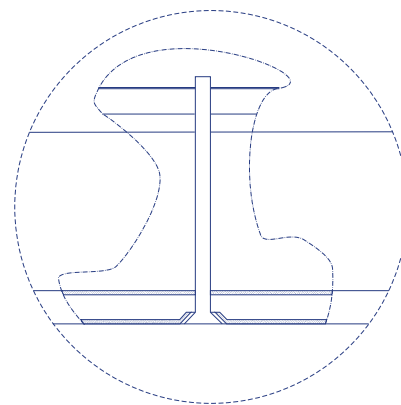
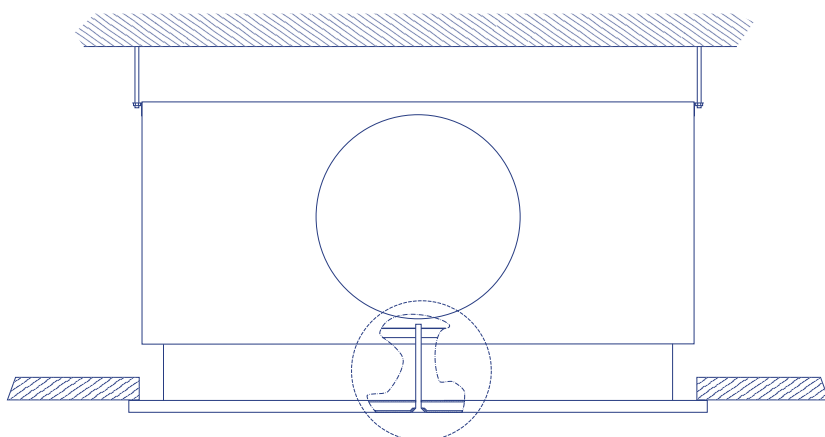


Fixation E-DROC10

Pont de montage: Le diffuseur est vissé au pont de montage.

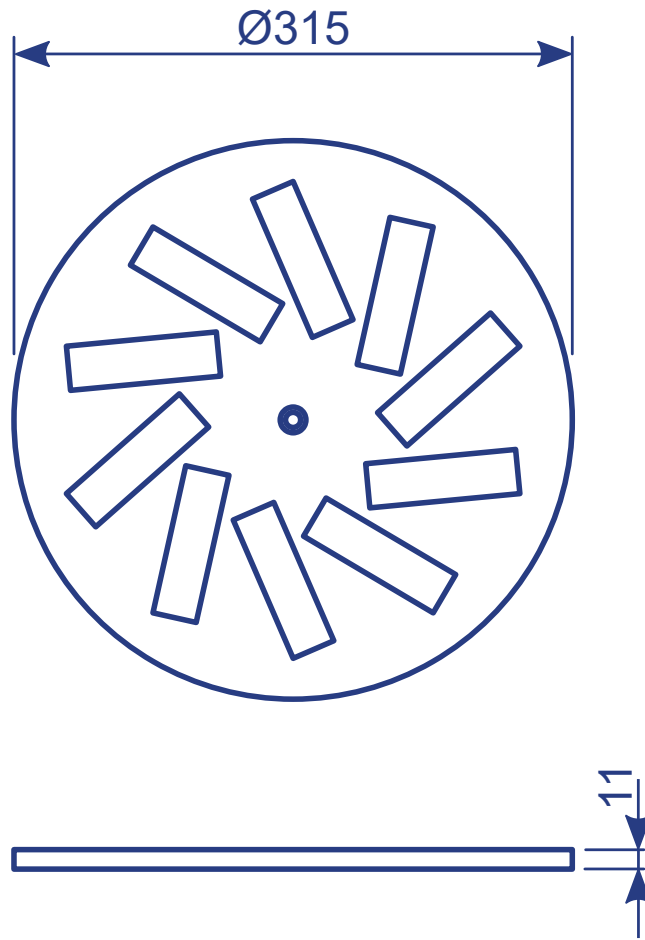


Boîte à bouche: Le diffuseur est vissé au pont de montage de la boîte à bouche qui est elle-même fixée au plafond.



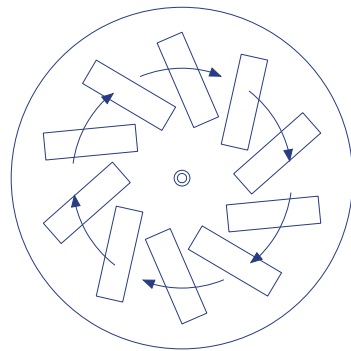
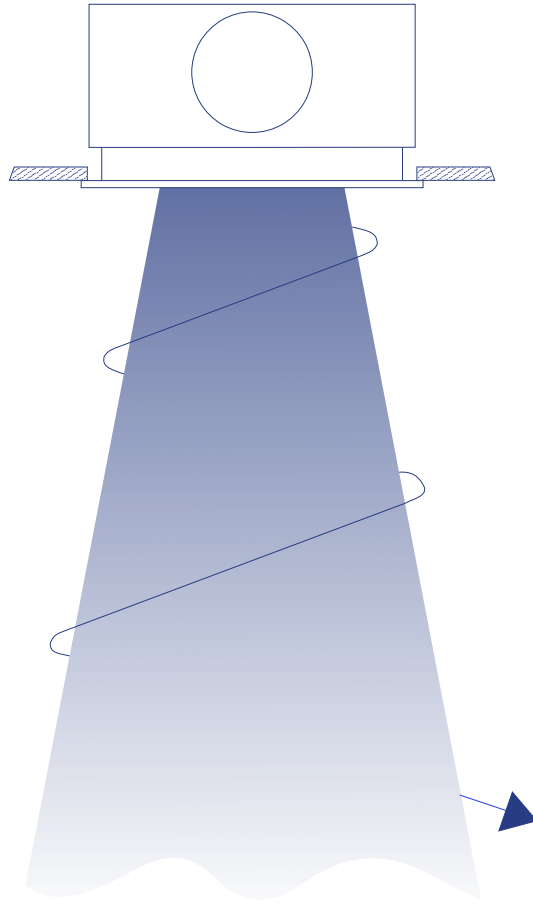


Dimensions E-DROC10





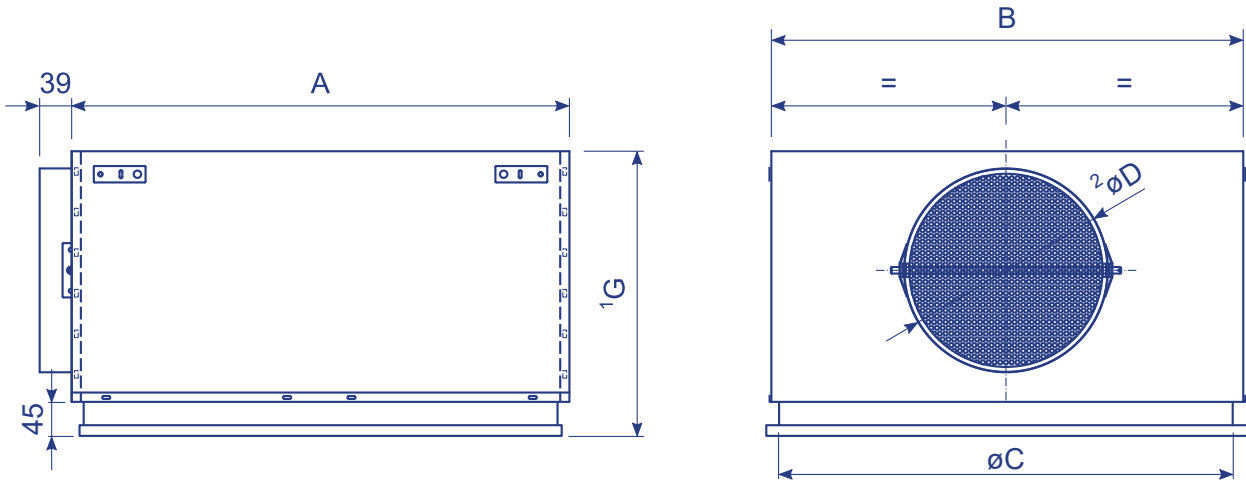
Soufflage E-DROC10





Boîte à bouche E-DROC10

02.306: Boîte à bouche en tôle galvanisée avec les piquages au côté long.



Côtés standard:

| Modèle | A | B | C | ² ∅D _{cond.} | ¹ G |
|----------|-----|-----|-----|----------------------------------|----------------|
| E-DROC10 | 322 | 301 | 280 | 148 | 230 |

Possibles autres ∅D_{cond.}:

| ∅D _{cond.} |
|---------------------|
| 125 |
| 150 |
| 160 |
| 200 |
| 225 |
| 250 |
| 300 |
| 315 |

La boîte à bouche peut aussi avoir les accessoire suivants:

- **E-PLEREG:** Registre de débit
- **E-PLECEP:** Tôle perforée à l'intérieur de la BAB pour homogénéiser la distribution de l'air.
- **E-PLEPM:** Pont de montage à l'intérieur de la BAB pour fixer le diffuseur.
- **E-PLEAIS:** Isolation.

Notes:

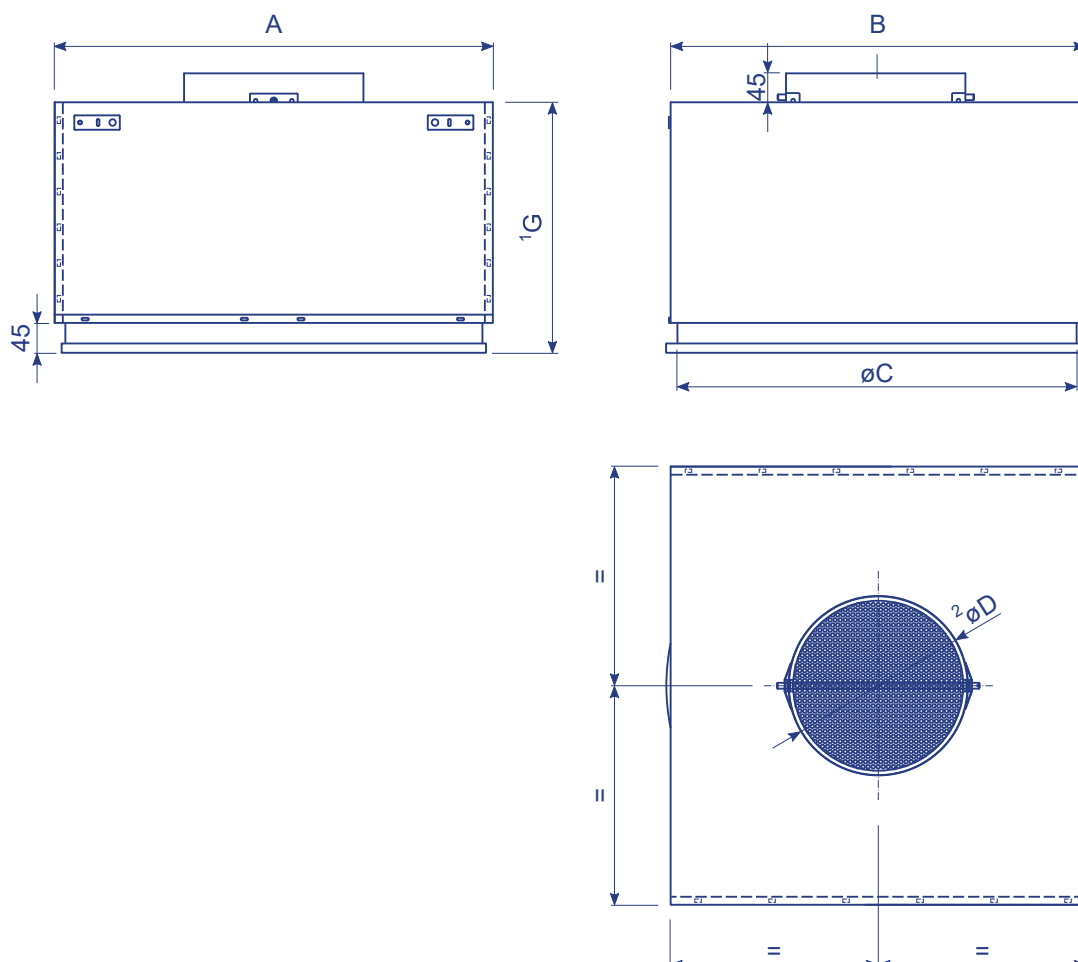
¹ Côté G standard. Possibles autres dimensions sur demande.

² ∅D_{cond.} standard. Possibles autres dimensions.



Boîte à bouche E-DROC10

ES.PLEDROC: Boîte à bouche fabriquée en tôle galvanisée avec un piquage placée au côté opposé de celui où le diffuseur est placé.



Côtés standard:

| Modelo | A | B | C | ² ØD _{cond.} | ¹ G |
|----------|-----|-----|-----|----------------------------------|----------------|
| E-DROC10 | 322 | 301 | 280 | 148 | 230 |

Possibles autres ØD_{cond.}:

| ØD _{cond.} |
|---------------------|
| 125 |
| 150 |
| 160 |
| 200 |
| 225 |
| 250 |

La boîte à bouche peut aussi avoir les accessoire suivants:

- **E-PLEREG:** Registre de débit
- **E-PLECEP:** Tôle perforée à l'intérieur de la BAB pour homogénéiser la distribution de l'air.
- **E-PLEPM:** Pont de montage à l'intérieur de la BAB pour fixer le diffuseur.
- **E-PLEAIS:** Isolation.

Notes:

¹ Côté G standard. Possibles autres dimensions sur demande.

² ØD_{cond.} standard. Possibles autres dimensions.



Tables de sélection E-DROC10

| Débit m ³ /h | Angle des fentes | Vitesse effective m/s | Perte de charge mm.c.eau. | Puissance acoustique db(A) | Portée m. |
|----------------------------|------------------|--------------------------|------------------------------|-------------------------------|--------------|
| 75 | 22° | 2,6 | 0,5 | 21 | 1 |
| | 47° | 1,3 | 0,2 | <15 | 0,5 |
| | 62° | | | | |
| 100 | 22° | 3,5 | 0,9 | 31 | 1,5 |
| | 47° | 1,8 | 0,4 | 17 | 0,9 |
| | 62° | 1,5 | 0,3 | <15 | 0,6 |
| 125 | 22° | 4,4 | 1,5 | 41 | 2 |
| | 47° | 2,2 | 0,6 | 22 | 1,1 |
| | 62° | 1,9 | 0,5 | 21 | 0,9 |
| 150 | 22° | | | | |
| | 47° | 2,7 | 1 | 28 | 1,5 |
| | 62° | 2,2 | 0,7 | 27 | 1,1 |
| 175 | 22° | | | | |
| | 47° | 3,1 | 1,3 | 34 | 1,8 |
| | 62° | 2,6 | 0,9 | 33 | 1,4 |



Surfaces (m²) E-DROC10

| Modèle | 22° | 47° | 62° |
|----------|-------|--------|--------|
| E-DROC10 | 0,008 | 0,0155 | 0,0188 |

Exemple de sélection du diffuseur

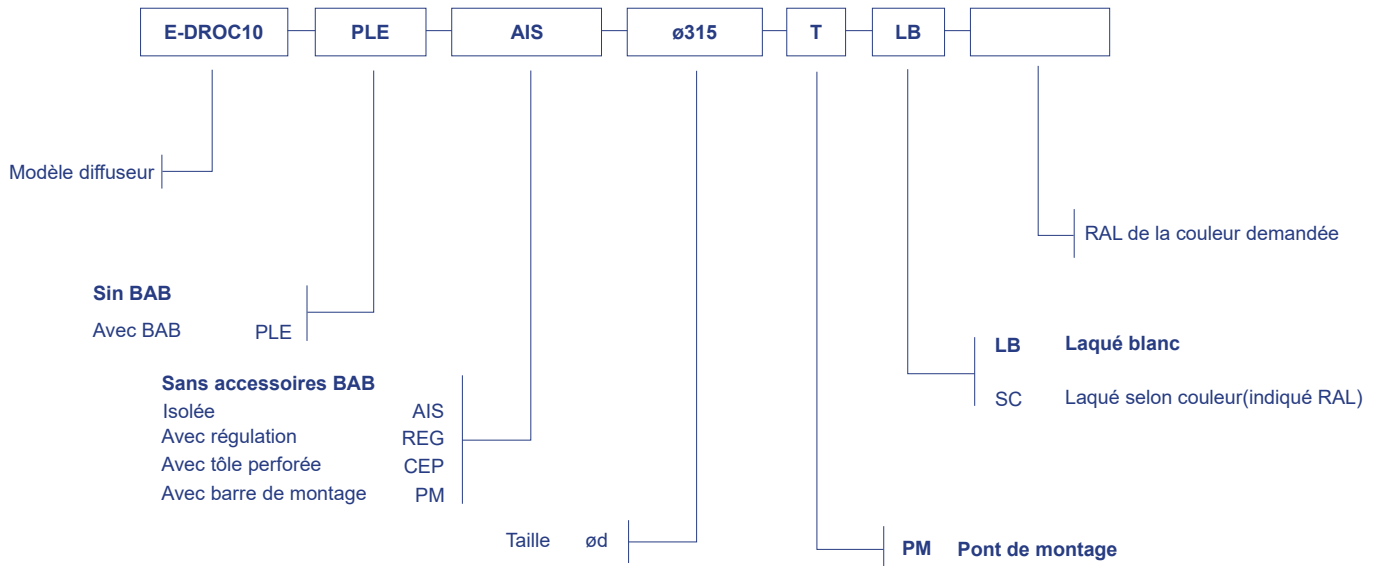
Donnés: Débit de soufflage Q = 150 m³/h
 Puissance acoustique Nv. Son ≤ 30 db(A)

| Débit m ³ /h | Angle des fentes | Vitesse effective m/s | Perte de charge mm.c.eau. | Puissance acoustique db(A) | Portée m. |
|-------------------------|------------------|-----------------------|---------------------------|----------------------------|-----------|
| 150 | 22° | | | | |
| | 47° | 2,7 | 1 | 28 | 1,5 |
| | 62° | 2,2 | 0,7 | 27 | 1,1 |

Résultats: Débit Q = 150 m³/h
 Angle des fentes $\theta = 47^\circ$
 Vitesse effective = 2,7 m/s
 Perte de charge = 1 mm.c.eau
 Puissance acoustique = 28 db(A)
 Portée = 1,5 m



Comment passer commande:



Note: Les accessoires de la boîte à bouche en sont pas exclusifs, on peut choisir n'importe quelle combinaison.

Les options en gras sont les options par défaut.

EXEMPLE: E-DROC10 ø315-**PLE**-AIS-**CEP**-**PM**-**LB**: Difusor E-DROC10 avec boîte à bouche isolée, tolée perforée et pont de montage, diam. 315Mm, laqué blanc.