

E-DROC48

Difusor rotacional



Descripción E-DROC48

Difusor rotacional formado por una placa circular plana lacada en blanco con 48 ranuras, con aletas deflectoras en negro.

Caracterizado por el sistema utilizado en la sujeción de las aletas y su orientación. Dichas aletas pueden fijarse exactamente con aperturas de 22°, 47° ó 62°.

Utilizando el mismo sistema de sujeción y orientación de las aletas se pueden fabricar otros tamaños y diseños en función de la cantidad solicitada.

Fijación:

- ✓ Mediante un puente de montaje
- ✓ Cogido al plenum mediante un tornillo central

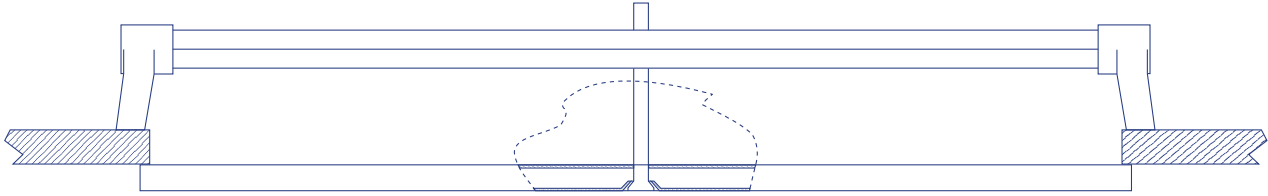
Acabado: Lacado blanco (consultar para otros acabados).

Aplicaciones: Los difusores rotacionales se utilizan para impulsar aire, generalmente en locales del sector terciario (oficinas, sucursales bancarias...).

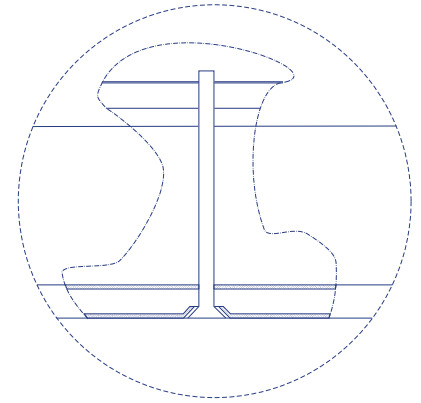
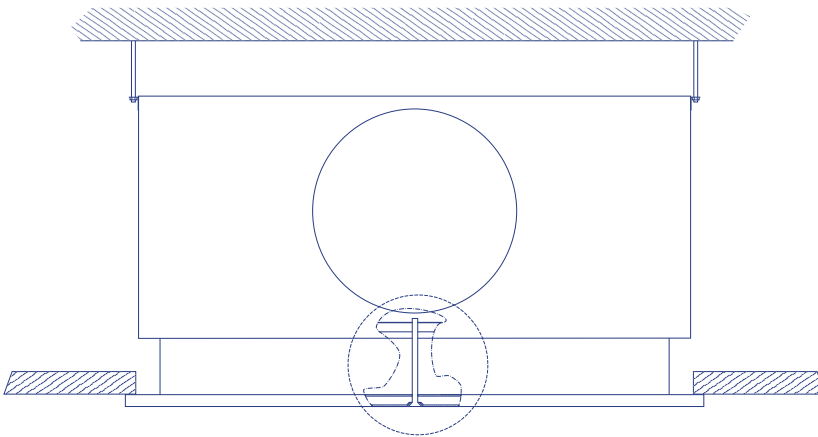


Fijaciones E-DROC48

Puente de montaje: Mediante un tornillo que enrosca el puente situado por encima del techo.

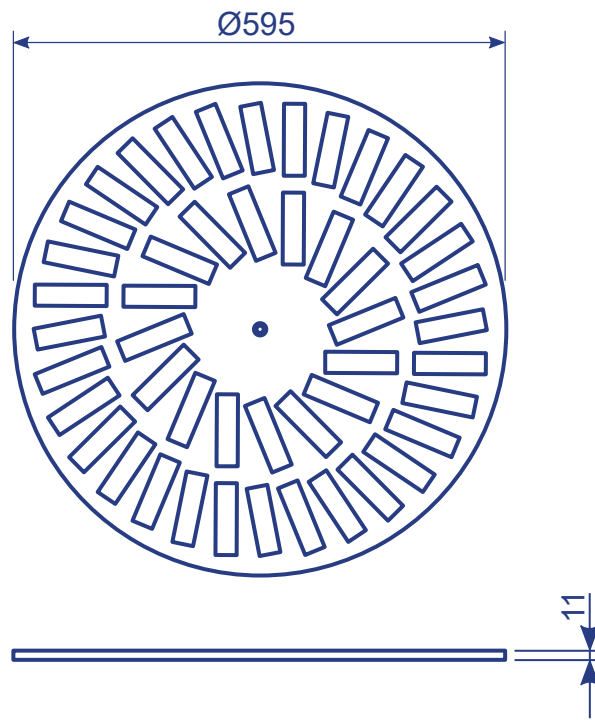


Plénium: El difusor se fija al plénium que a su vez está unido al techo, mediante un tornillo que enrosca en un puente situado en el interior del plénium.



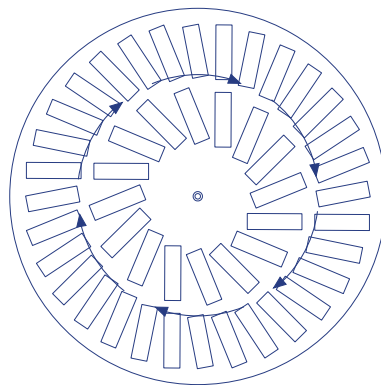
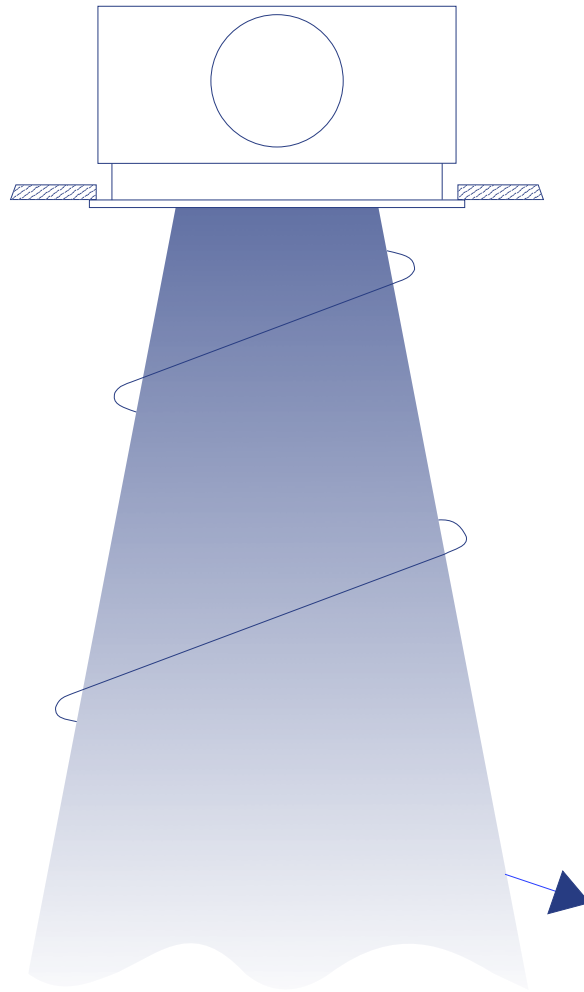


Dimensiones E-DROC48





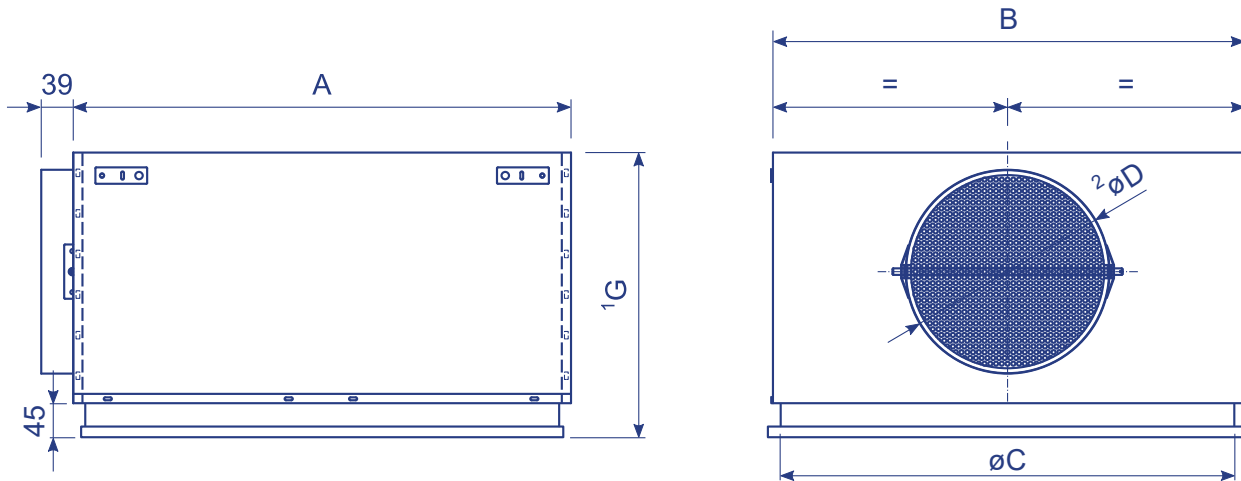
Difusión del aire E-DROC48





Plénium de chapa para E-DROC48 y accesorios

02.306: Plénium montado de chapa galvanizada con la boca en el lateral del cuerpo.



Cotas estándar:

Modelo	A	B	∅C	² ∅D _{cond.}	¹ G
E-DROC48	602	581	560	248	330

Posibles otros ∅D_{cond.}:

∅D _{cond.}
125
150
160
200
225
250
300

Accesorios plénium chapa:

- **E-PLEREG:** Regulación en la boca del plénium.
- **E-PLECEP:** Chapa perforada en el interior del plénium para homogenizar la distribución del aire.
- **E-PLEPM:** Puente de montaje en el interior del plénium para fijar el difusor.
- **E-PLEAIS:** Aislamiento.

Notas:

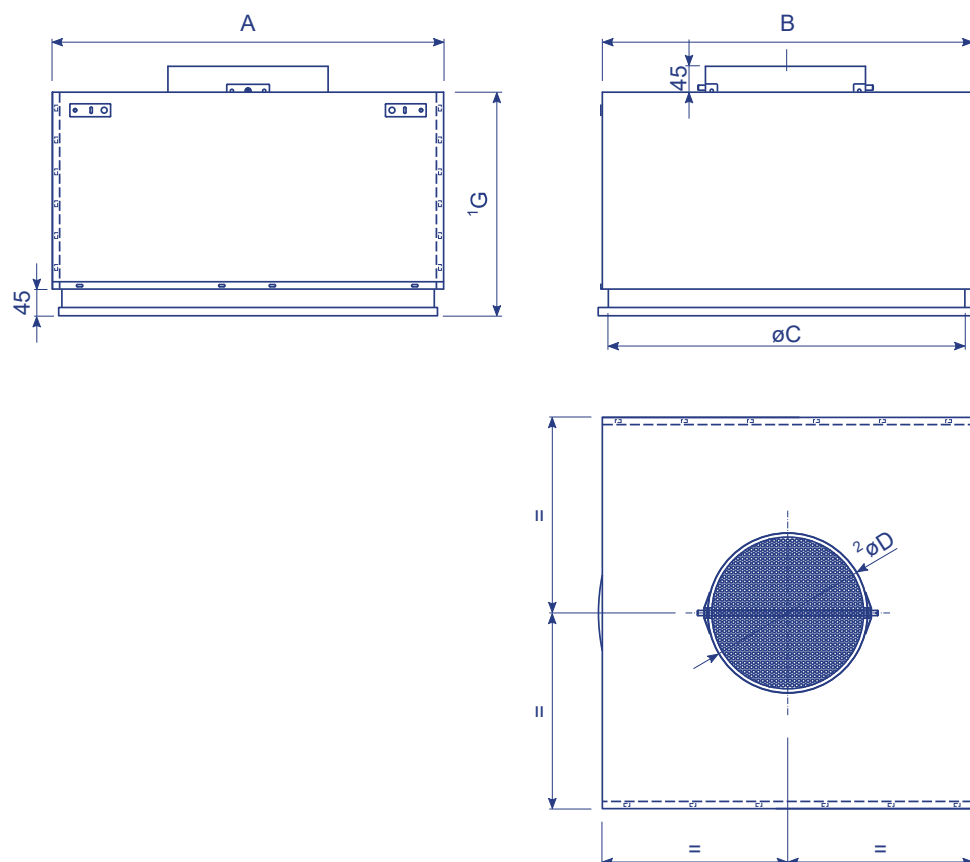
¹ Cota G estándar. Posibles otras cotas bajo pedido.

² Cota ∅D_{cond.} estándar. Posibles otras cotas bajo pedido.



Plénium de chapa para E-DROC48 y accesorios

ES.PLEDROC: Plénium de chapa galvanizada con la boca en el lado opuesto al difusor.



Cotas estándar:

Modelo	A	B	øC	² øD _{cond.}	¹ G
E-DROC48	602	581	560	248	330

Posibles otros øD_{cond.}:

øD _{cond.}
125
150
160
200
225
250
300

Accesorios plénium chapa:

- **E-PLEREG:** Regulación en la boca del plénium.
- **E-PLECEP:** Chapa perforada en el interior del plénium para homogenizar la distribución del aire.
- **E-PLEPM:** Puente de montaje en el interior del plénium para fijar el difusor.
- **E-PLEAIS:** Aislamiento.

Notas:

¹ Cota G estándar. Posibles otras cotas bajo pedido.

² Cota øD_{cond.} estándar. Posibles otras cotas bajo pedido.



Tabla de selección E-DROC48

Caudal m ³ /h	Ángulo aletas	Velocidad m/s	P. carga mm.c.a.	N. sonoro db(A)	Alcance m.
300	22°	2,2	0,4	16	0,8
	47°				
	62°				
400	22°	2,9	0,7	24	1,2
	47°	1,5	0,3	<15	0,3
	62°				
500	22°	3,6	1,3	32	1,5
	47°	1,9	0,5	19	0,9
	62°	1,5	0,3	<15	0,6
600	22°	2,2	0,6	22	1,1
	47°				
	62°				
700	22°	2,6	0,9	27	1,4
	47°				
	62°				
800	22°	3,0	1,2	33	1,7
	47°				
	62°				
		2,5	0,9	32	1,3

Vel = Velocidad efectiva P = Pérdida de carga Nv. Son = Nivel de ruido



Áreas efectivas (m²) E-DROC48

Modelo	22°	47°	62°
E-DROC48	0,0382	0,0746	0,0901

Ejemplo de selección de difusor

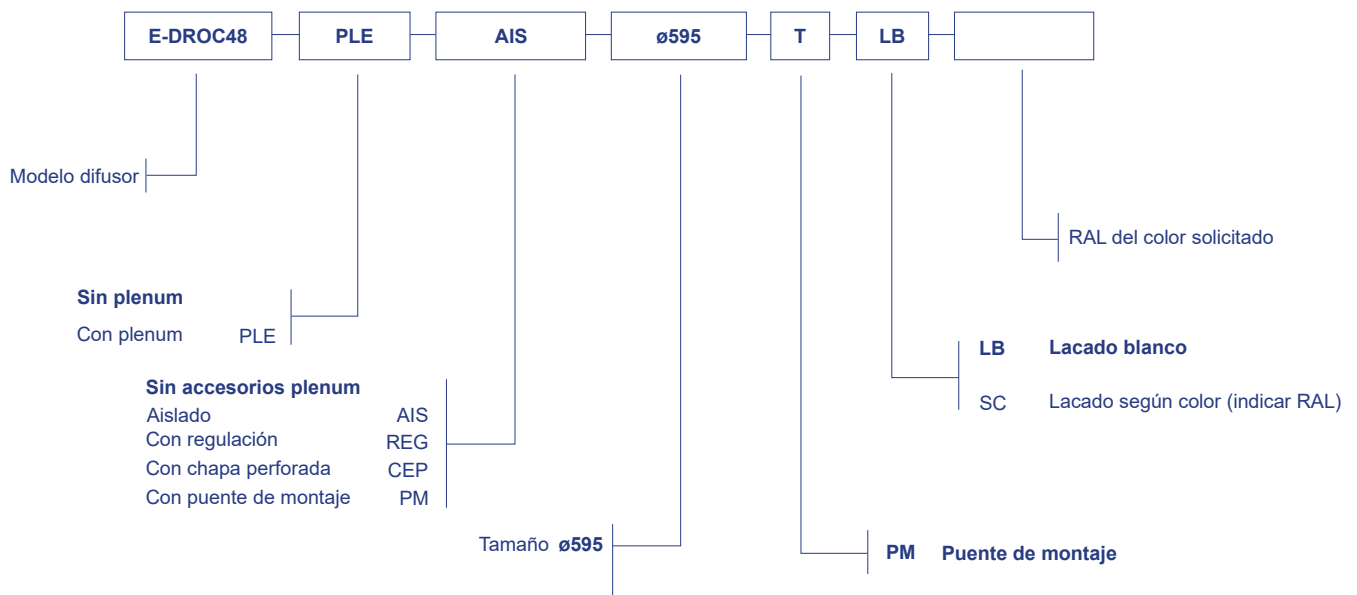
Datos: Caudal a impulsar Q = 700 m³/h
Nivel sonoro Nv. Son = 30 dB(A)

Caudal m ³ /h	Ángulo aletas	Velocidad m/s	P. carga mm.c.a.	N. sonoro db(A)	Alcance m.
700	22°				
	47°	2,6	0,9	27	1,4
	62°	2,2	0,7	26	1,1

Resultados: Caudal Q = 700 m³/h
Ángulo de aletas $\theta = 47^\circ$
Velocidad Vel. = 2,6 m/s
Pérdida de carga P = 0,9 mm.c.a.
Nivel sonoro Nv. Son = 27 dB(A)
Alcance Al = 1,4m



Referencia de pedido



Nota: Los accesorios del plenum no son excluyentes, se pueden pedir en cualquier combinación. Las opciones señaladas en **negrita** serán las que se utilizarán en caso de no especificación por parte del cliente.

EJEMPLO: E-DROC48 Ø595-**PLE**-AIS-CEP-T-**LB**: Difusor E-DROC48 con plénum aislado, chapa perforada y puente de montaje, de diámetro 595mm, lacado blanco.