

E-DROR40

Diffuseur tourbillonnaire



Description E-DROR40

Diffuseur carré plafonnier tourbillonnaire à 40 fentes. Les fentes ont trois orientations possibles: 22°, 47°, ou 62°.

Fixation:

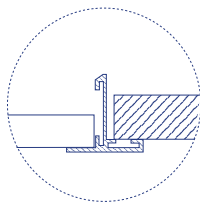
- ✓ Appuyé sur les profils du faux-plafond.
- ✓ Pont de montage.
- ✓ Par vis centrale sur la boîte à bouche.
- ✓ Cadre profil E-T.

Finition: Laqué blanc (consulter pour d'autres finitions).

Applications: Les diffuseurs tourbillonnaires s'utilisent généralement dans les locaux du secteur tertiaire (bureaux, succursales bancaires...) où les faux-plafonds son habituels.

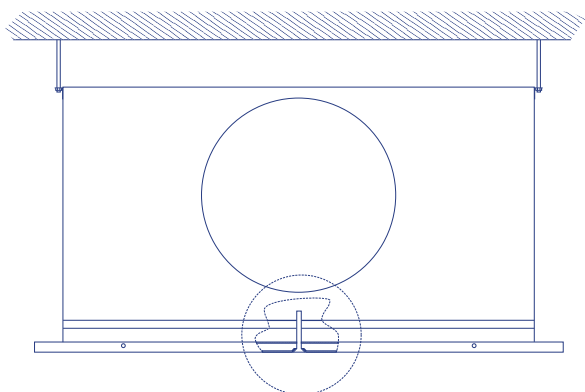
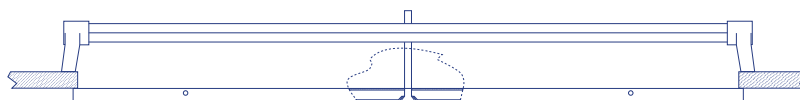


Fixation E-DROR40

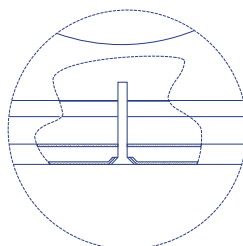


Appuyé sur le profil du faux-plafond:
Dans les plafonds avec des profils, le diffuseur est soutenu remplaçant une plaque.

Pont de montage: Les diffuseur est vissé au pont de montage.

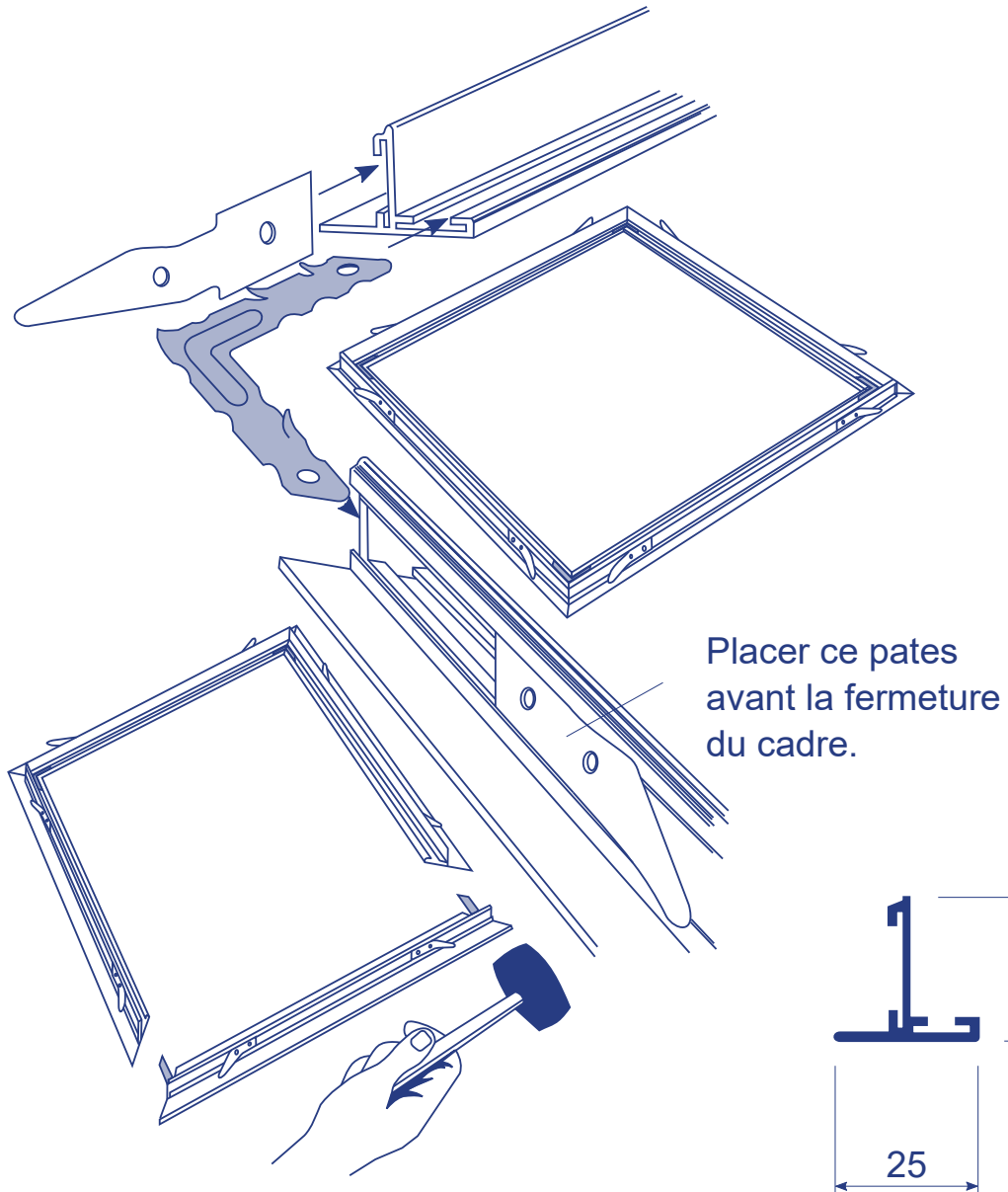


Boîte à bouche: Le diffuseur est vissé au pont de montage de la boîte à bouche qui est elle-même fixée au plafond.



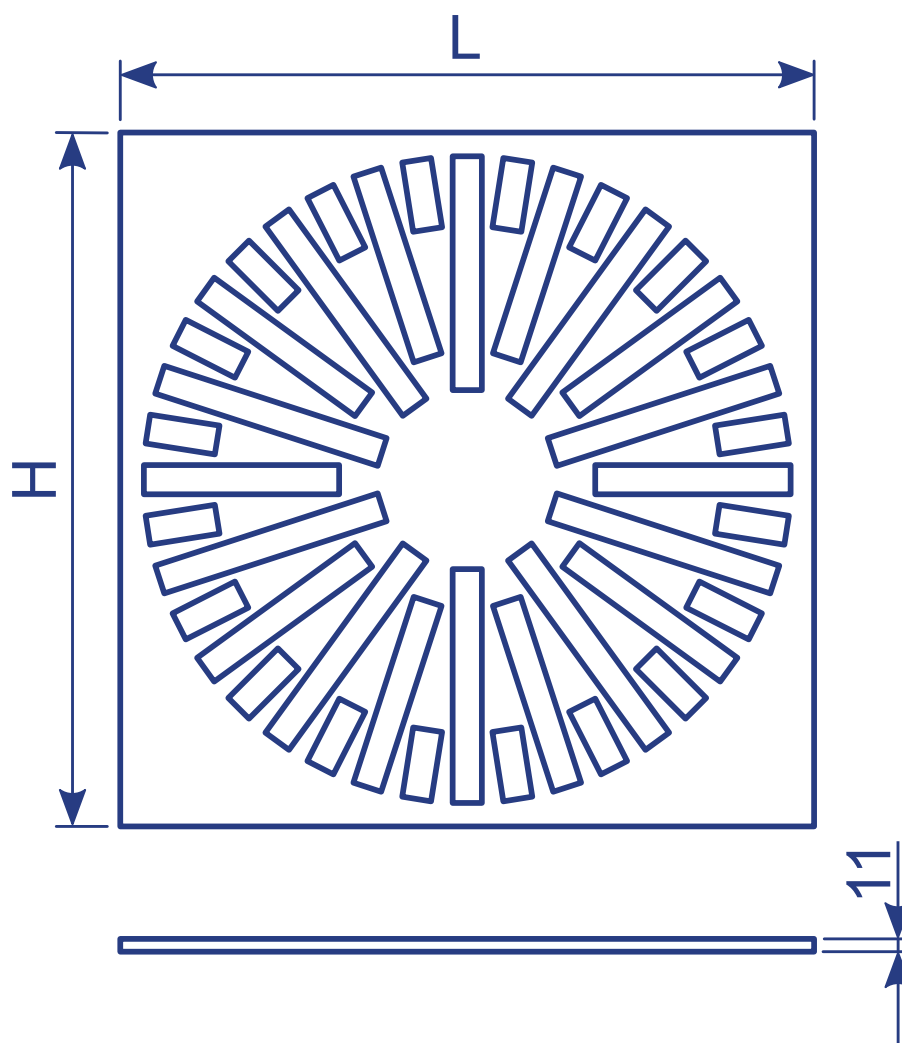


Cadre profil T: Pour les faux-plafonds en plaques de plâtre, le diffuseur s'appuie sur les profils E-T.





Dimensions E-DROR40

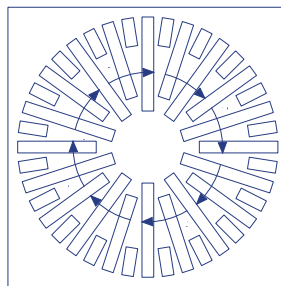
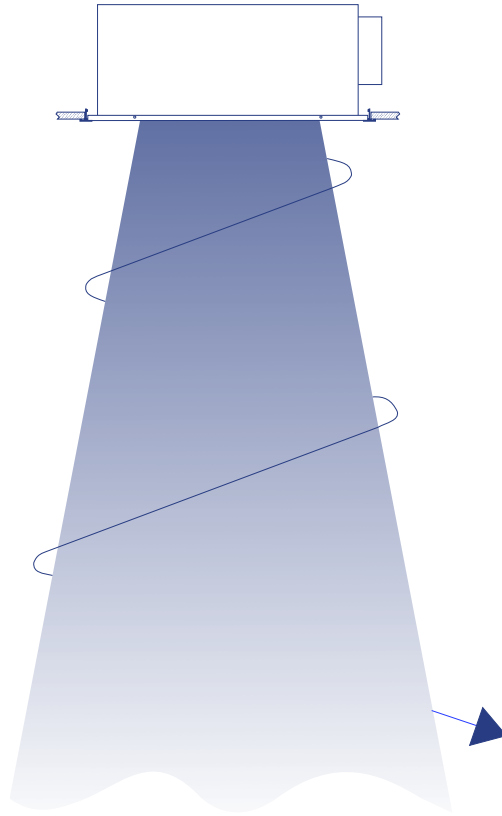


	L x H
E-DROR40 600	593 x 593

Note: Dimensions standards. Il est possible de fabriquer sur commande ce diffuseur avec d'autres dimensions.



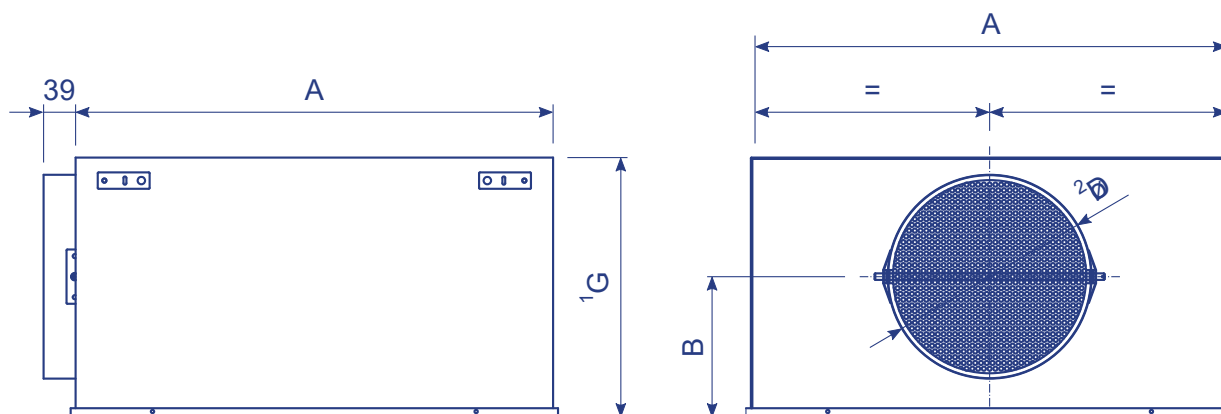
Soufflage E-DROR40





Boîte à bouche E-DROR40

02.231: Boîte à bouche en tôle galvanisée avec les piquages au côté long. On peut fournir, en option (02.232), la boîte à bouche pour assemblage chantier. Cette solution permet économiser le coût du transport.



Cotes standardr:

Modèle	A	B	² ØD _{cond.}	¹ G
E-DROR40 600	581	171	250	315

Possibles autres ØD_{cond.}:

ØD _{cond.}
125
150
160
200
225
250
300
315

La boîte à bouche peut aussi avoir les accessoire suivants:

- **E-PLEREG:** Registre de la débit
- **E-PLECEP:** Tôle perforée à l'intérieur de la BAB pour homogénéiser la distribution de l'air.
- **E-PLEPM:** Pont de montage à l'intérieur de la BAB pour fixer le diffuseur.
- **E-PLEAIS:** Isolation.

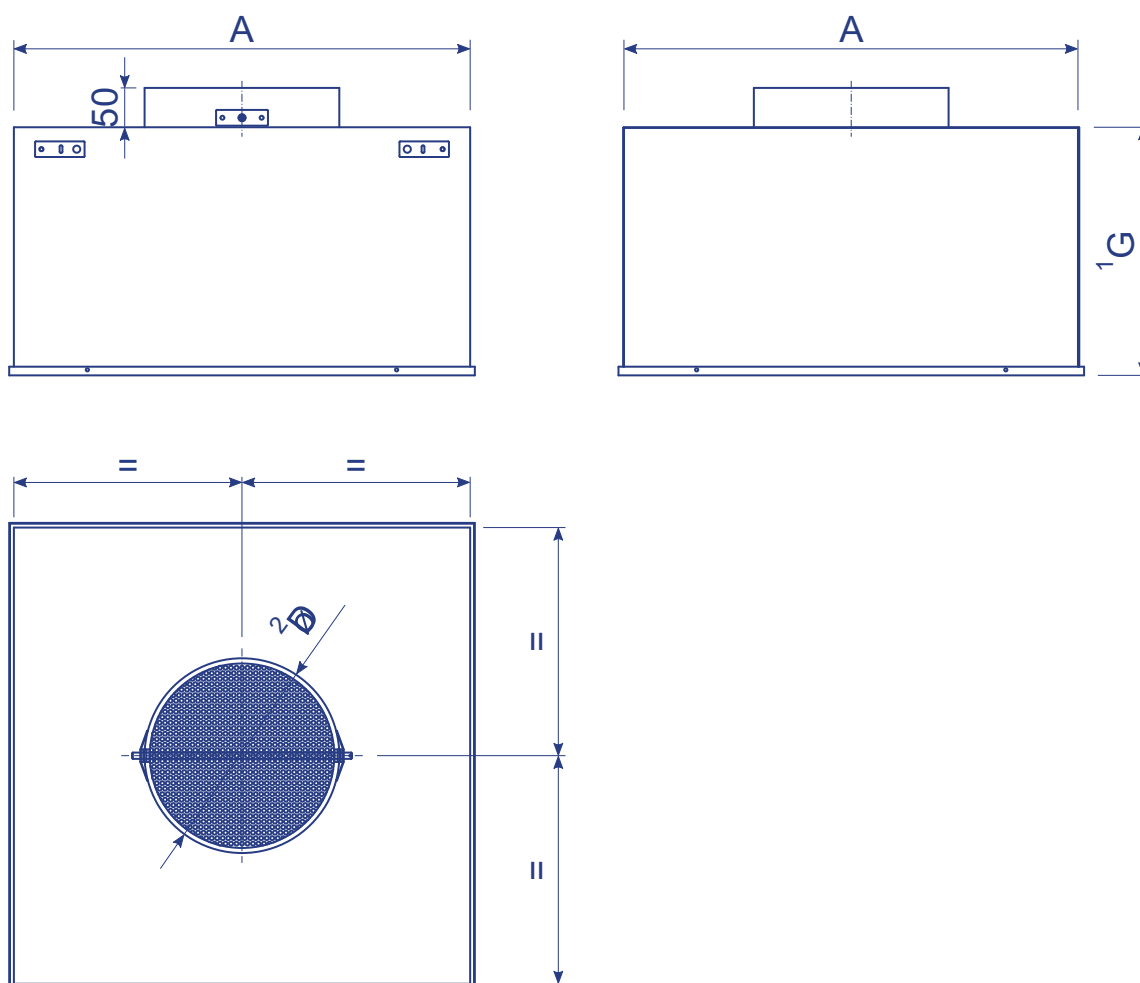
Notes:

¹ Côté G standard. Possibles autres dimensions sur demande.

² ØD_{cond.} standard. Possibles autres dimensions.



Boîte à bouche E-DROR40



:

Modèle	A	² ØD _{cond.}	¹ G
E-DROR40 600	581	250	315

Possibles autres ØD_{cond.}:

ØD _{cond.}
125
150
160
200
225
250
300
315

La boîte à bouche peut aussi avoir les accessoire suivants:

- **E-PLEREG:** Registre de débit.
- **E-PLECEP:** Tôl perforée à l'intérieur de la BAB pour homogénéiser la distribution de l'air.
- **E-PLEPM:** Pont de montage à l'intérieur de la BAB pour fixer le diffuseur.
- **E-PLEAIS:** Isolation.

Notes:

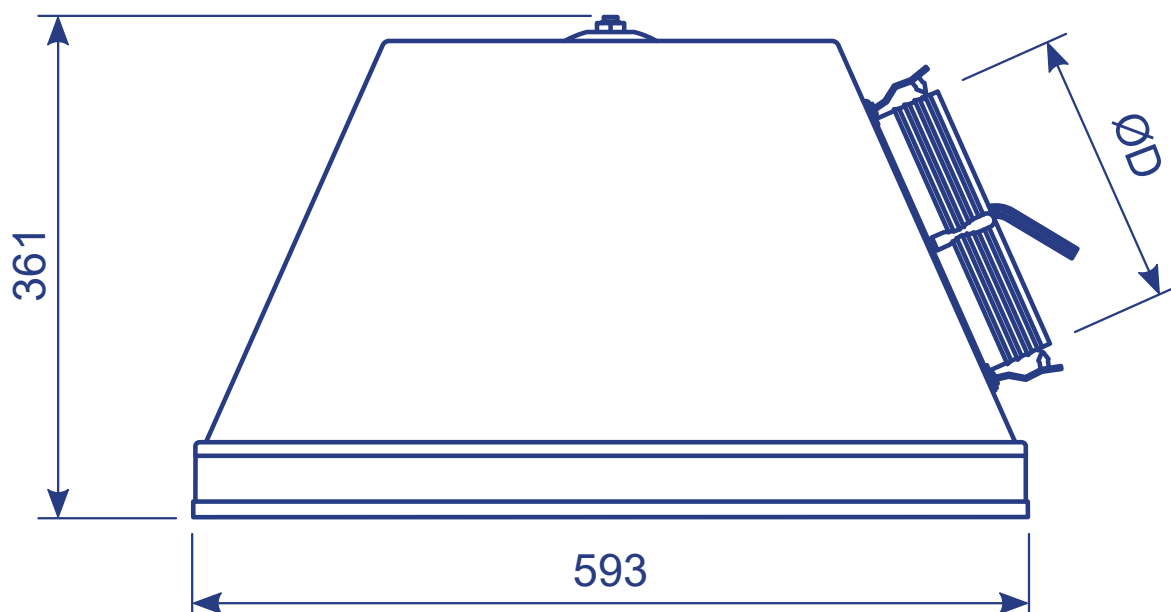
¹ Côté G standard. Possibles autres dimensions

² Côté ØD_{cond.} standard. Possibles autres dimensions.



Boîte à bouche pyramidale E-DROR40

02.512: Boîte à bouche pyramidale en polystyrène léger, compact et intérieur cristallisé, à utiliser avec des diffuseurs de 600x600 mm. Sa légèreté élimine la nécessité de sa suspension et de sa fixation, car elle peut reposer directement sur les dessus du diffuseurs.



ØPiquage	Accessoires BAB pyramidale
160	Clapet de régulation aux piquages Ø160
200	Clapet de régulation aux piquages Ø200
250	Clapet de régulation aux piquages Ø250



Tables de sélection E-DROR40

Débit m ³ /h	Angle des fentes	Vitesse effective m/s	Perte de charge mm.c.eau.	Puissance acoustique db(A)	Portée m.
400	22°	2,4	0,4	18	0,9
	47°	1,2	0,2	<15	0,4
	62°	-	-	-	-
500	22°	3,0	0,7	25	1,2
	47°	1,6	0,3	15	0,7
	62°	1,3	0,2	<15	0,5
600	22°	3,7	1	33	1,6
	47°	1,9	0,5	19	0,9
	62°	1,6	0,4	15	0,7
700	22°	4,3	1,4	39	1,9
	47°	2,2	0,6	22	1,1
	62°	1,8	0,4	19	0,8
800	22°	-	-	-	-
	47°	2,5	0,8	26	1,4
	62°	2,1	0,6	25	1,0
900	22°	-	-	-	-
	47°	2,8	1,0	30	1,6
	62°	2,3	0,7	29	1,2
1000	22°	-	-	-	-
	47°	3,1	1,4	35	1,9
	62°	2,6	0,9	34	1,4



Surfaces (m²) E-DROR40

L x H	22°	47°	62°
593 x 593	0,0456	0,0890	0,1075

Exemple de sélection du diffuseur

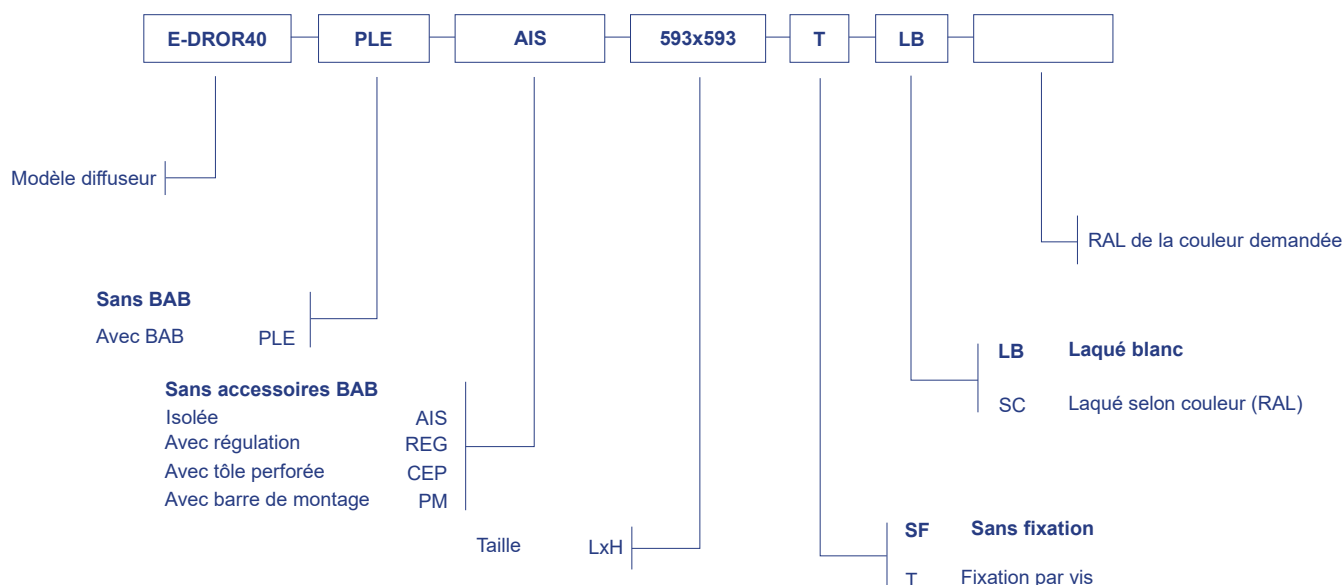
Donnés: Débit de soufflage Q = 900 m³/h
Puissance acoustique = 30 dB(A)

Débit m ³ /h	Angle des fentes	Vitesse effective m/s	Perte de charge mm.c.eau.	Puissance acoustique db(A)	Portée m.
900	22°	-	-	-	-
	47°	2,8	1,0	30	1,6
	62°	2,3	0,7	29	1,2

Résultats: Débit Q = 900 m³/h
Angle des fentes $\theta = 47^\circ$
Vitesse effective = 2,8 m/s
Perte de charge P = 1 mm.c.eau.
Puissance acoustique = 30 db(A)
Portée AI = 1,6 m



Comment passer commande:



Note: Les accessoires de la boîte à bouche en sont pas exclusifs, on peut choisir n'importe quelle combinaison.

Les options en gras sont les options par défaut.

EXEMPLE: E-DROR40-**PLE**-**PLE**AI**S**-**PLE**CE**P**-593-T-**LB**: Diffuseur E-DROR40 avec la boîte à bouche isolée et pont de montage 593 x 593 mm, fixation par vis. Laqué blanc.