

E-DROR20

Diffuseur tourbillonnaire



Description E-DROR20

Diffuseur carré plafonnier tourbillonnaire à 20 fentes. Les fentes ont trois orientations possibles.

Fixation:

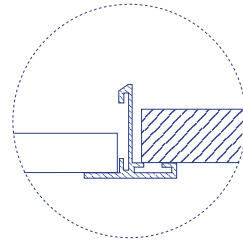
- ✓ Appuyé sur les profils du faux-plafond
- ✓ Pont de montage
- ✓ Par vis centrale sur le plenum
- ✓ Cadre profil T

Finition: Laqué blanc (consulter pour d'autres finitions).

Applications: Les diffuseurs tourbillonnaires s'installent généralement dans les locaux du secteur tertiaire (bureaux, succursales bancaires...) où les faux-plafonds sont habituels.

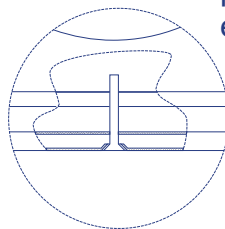
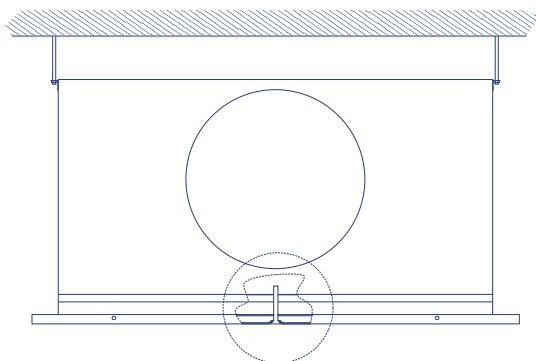
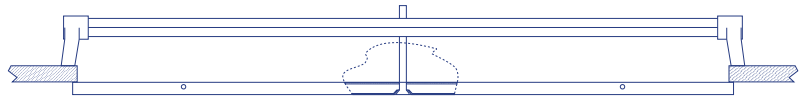


Fixation E-DROR20



Appuyé sur les profils du faux-plafond:
Dans les plafonds avec des profils, le diffuseur est soutenu en remplaçant une plaque.

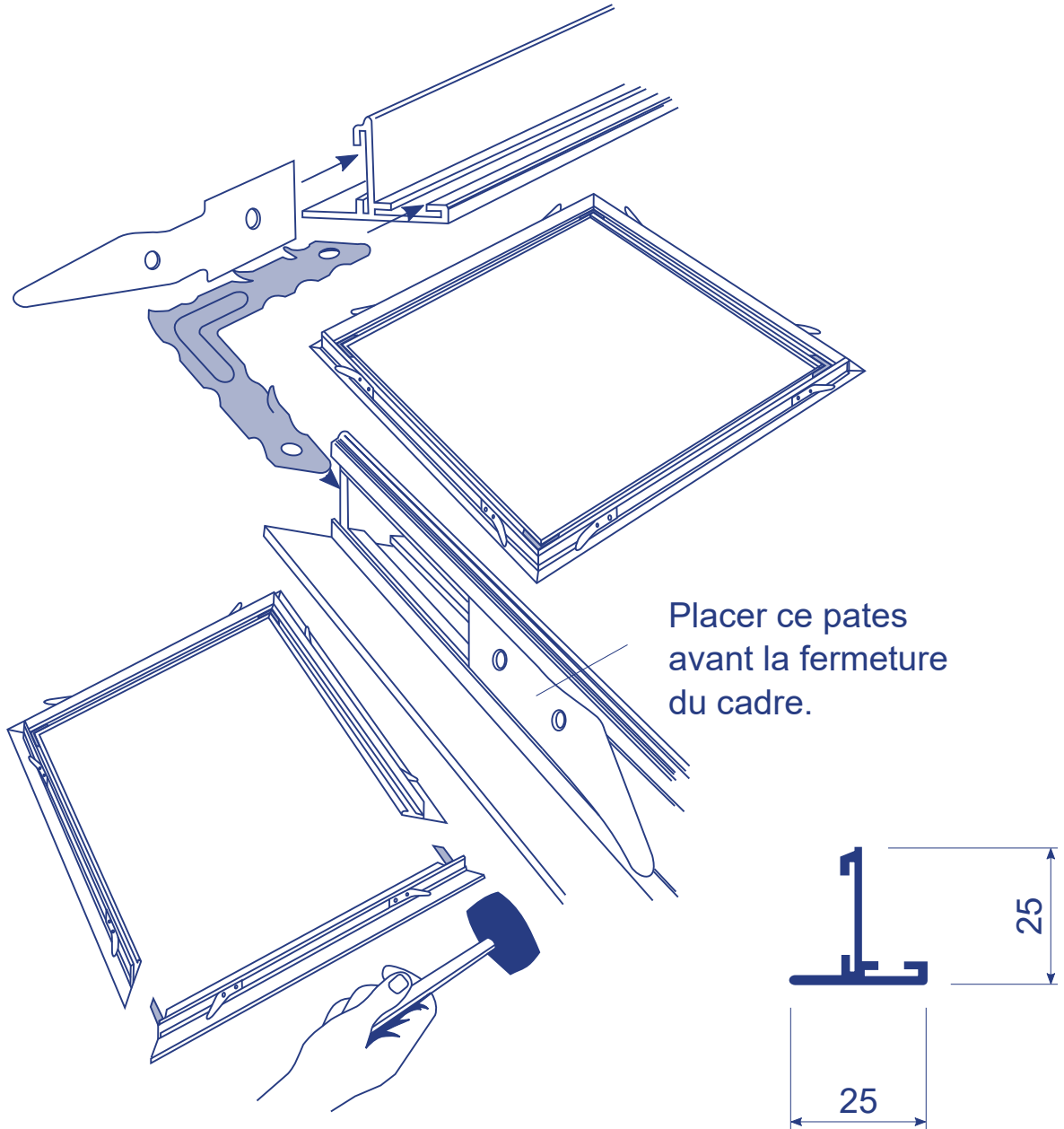
Pont de montage: Le diffuseur est vissé au pont de montage.



Boîte à bouche: Le diffuseur est vissé au pont de montage de la boîte à bouche qui est elle-même fixée au plafond.

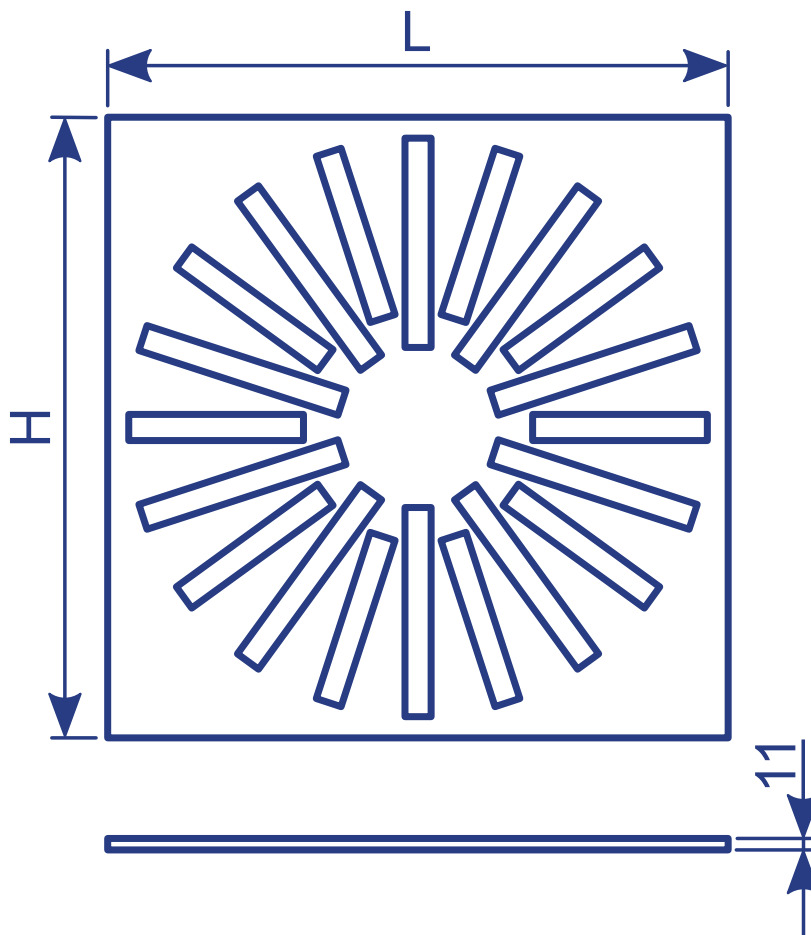


Cadre profil T: Pour les faux-plafonds en plaques de plâtre, le diffuseur s'appuie sur les profils E-T.





Dimensions E-DROR20

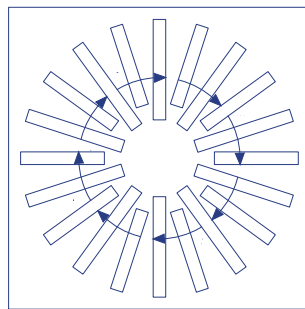
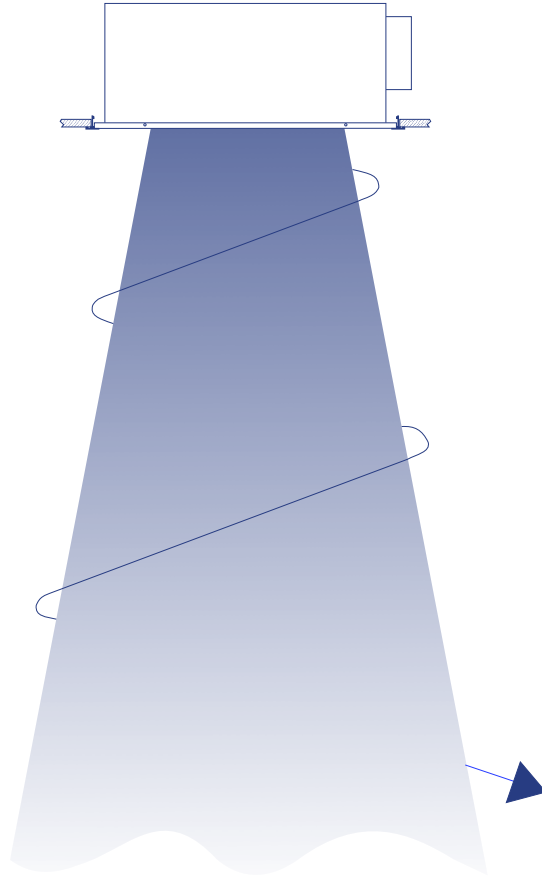


	L x H
E-DROR20 600	593 x 593
E-DROR20 500	493 x 493

Note: Dimensions standards. Il est possible de fabriquer sur commande ce diffuseur avec d'autres dimensions.



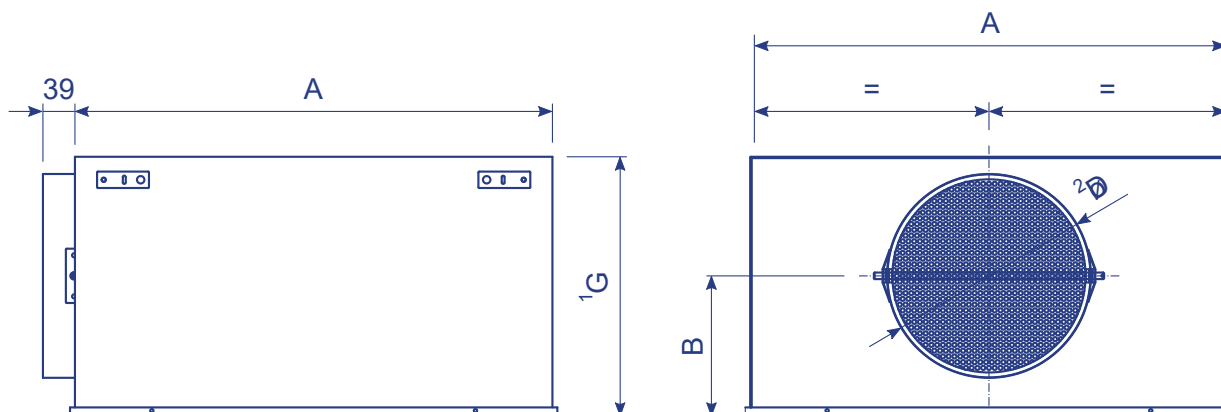
Soufflage E-DROR20





Boîte à bouche E-DROR20

02.231: Boîte à bouche en tôle galvanisée avec les piquages au côté long. On peut fournir, en option (02.232), la boîte à bouche pour assemblage chantier. Cette solution permet économiser le coût de transport.



Cotes standard:

Modèle	A	B	² ØD _{cond.}	¹ G
E-DROR20 600	581	171	250	315
E-DROR20 500	481	195	200	315

Possibles autres ØD_{cond.}:

ØD _{cond.}
125
150
160
200
225
250
300
315

La boîte à bouche peut aussi avoir les accessoires suivants:

- **E-PLEREG:** Registre de débit.
- **E-PLECEP:** Tôle perforée à l'intérieur de la BAB pour homogénéiser la distribution de l'air.
- **E-PLEPM:** Pont de montage à l'intérieur de la BAB pour fixer le diffuseur.
- **E-PLEAIS:** Isolation

Notas:

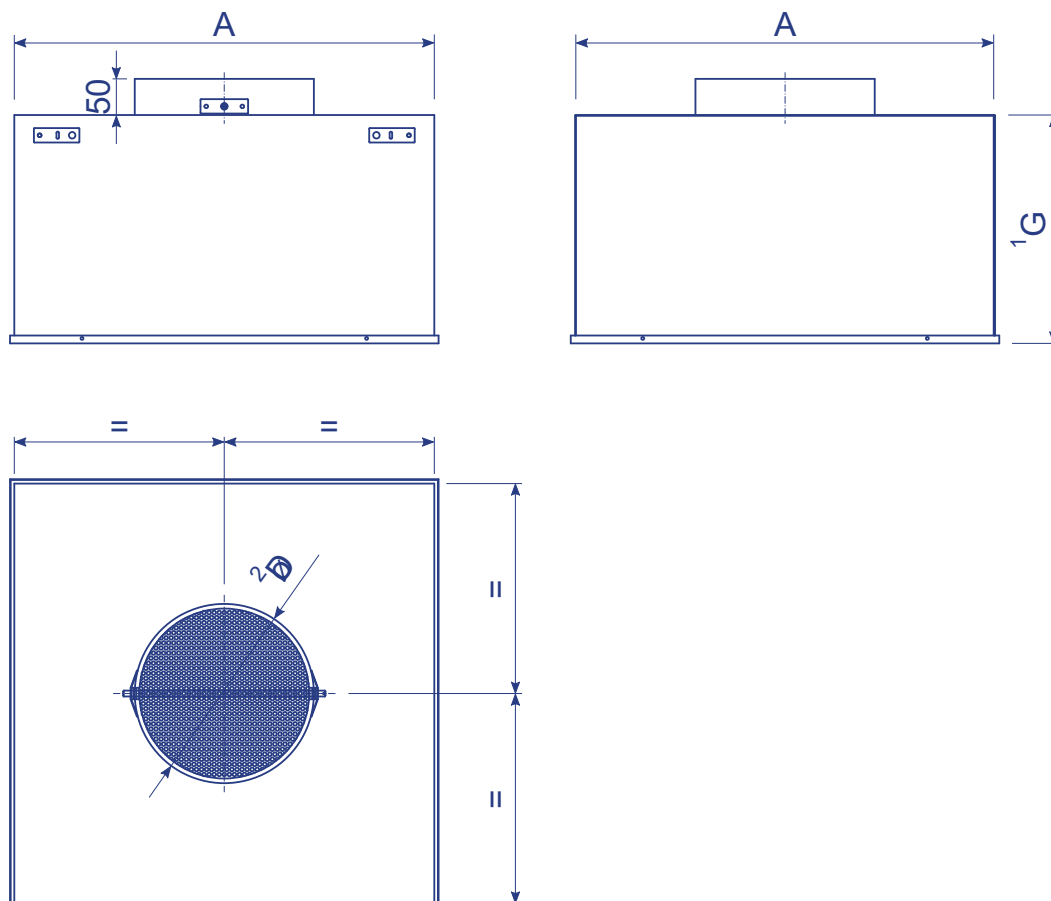
¹ Cota G estándar. Posibles otras cotas bajo pedido.

² Cota ØD_{cond.} estándar. Posibles otras cotas bajo pedido.



Boîte à bouche E-DROR20

PE-25.115: Boîte à bouche fabriquée en tôle galvanisée avec un piquage placée au côté opposé de celui où le diffuseur est placé.



Cotes standard:

Modèle	A	² ØD _{cond.}	¹ G
E-DROR20 600	581	250	315
E-DROR20 500	481	200	315

Possibles autres ØD_{cond.}:

ØD _{cond.}
125
150
160
200
225
250
300
315

La boîte à bouche peut aussi avoir les accessoire suivants:

- **E-PLEREG:** Registre de débit
- **E-PLECEP:** Tôle perforée à l'intérieur de la BAB pour homogénéiser la distribution de l'air.
- **E-PLEPM:** Pont de montage à l'intérieur de la BAB pour fixer le diffuseur.
- **E-PLEAIS:** Isolation.

Notes:

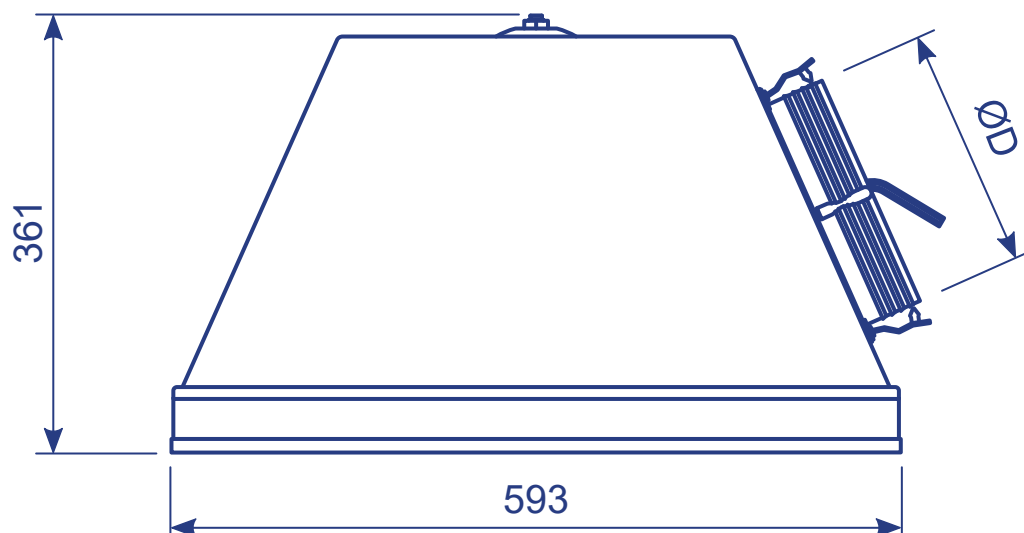
¹ Côté G standard. Possibles autres dimensions sur demande.

² ØD_{cond.} standard. Possibles autres dimensions.



Boîte à bouche E-DROR20

02.510: Boîte à bouche pyramidale en polystyrène léger, compact et intérieur cristallisé, à utiliser avec des diffuseurs de 600x600 mm. Sa légèreté élimine la nécessité de sa suspension et de sa fixation, car elle peut reposer directement sur les dessus du diffuseurs.



ØPiquage	Accessoires BAB pyramidale
160	Clapet de régulation aux piquages Ø160
200	Clapet de régulation aux piquages Ø200
250	Clapet de régulation aux piquages Ø250



Tables de sélection E-DROR20

493x493

Débit m ³ /h	Angle des fentes	Vitesse effective m/s	Perte de charge mm.c.eau	Puissance acoustique db(A)	Portée m.
200	22°	2,3	0,4	17	0,8
	47°				
	62°				
250	22°	2,8	0,6	23	
	47°	1,4	0,2	<15	
	62°				
300	22°	3,4	0,9	30	1,4
	47°	1,7	0,4	16	0,8
	62°	1,4	0,3	<15	0,6
350	22°	3,9	1,1	35	
	47°	2,0	0,5	20	
	62°	1,7	0,4	17	
400	22°	2,3	0,7	24	1,2
	47°				
	62°				
500	22°	2,9	1,1	30	
	47°				
	62°				
600	22°	3,5	1,6	40	2,1
	47°				

593x593

Débit m ³ /h	Angle des fentes	Vitesse effective m/s	Perte de charge mm.c.eau	Puissance acoustique db(A)	Portée m.
250	22°	2,0	0,3	<15	0,7
	47°				
	62°				
300	22°	2,4	0,4	18	0,9
	47°	1,2	0,2	<15	0,4
	62°				
400	22°	3,2	0,8	28	1,3
	47°	1,7	0,4	16	0,8
	62°	1,4	0,3	<15	0,6
500	22°	4,0	1,2	36	1,7
	47°	2,1	0,6	21	1,1
	62°	1,7	0,4	17	0,8
600	22°	2,5	0,8	26	1,4
	47°				
	62°				
700	22°	2,9	1,1	30	1,6
	47°				
	62°				
800	22°	3,3	1,5	36	1,9
	47°				
	62°				
		2,7	1	35	1,5

Vel = Vitesse efficace P = Perte de charge Nv. Son = Puissance acoustique



Surfaces (m²) E-DROR20

L x H	22°	47°	62°
593 x 593	0,0344	0,0671	0,081
493 x 493	0,0246	0,0481	0,0581

EXEMPLE DE SÉLECTION DU DIFFUSEUR

Donnés: Débit de soufflage Q = 700 m³/h

Puissance acoustique = 30 dB(A)

Débit m ³ /h	Angle des fentes	Vitesse effective m/s	Perte de charge mm.c.eau	Puissance acoustique db(A)	Portée m.
700	22°				
	47°	2,9	1,1	30	1,6
	62°	2,4	0,8	30	1,2

Résultats: Dimensions 593mm x 593mm

Débit Q = 700 m³/h

Angle des fentes $\theta = 47^\circ$

Vitesse effective = 2,9 m/s

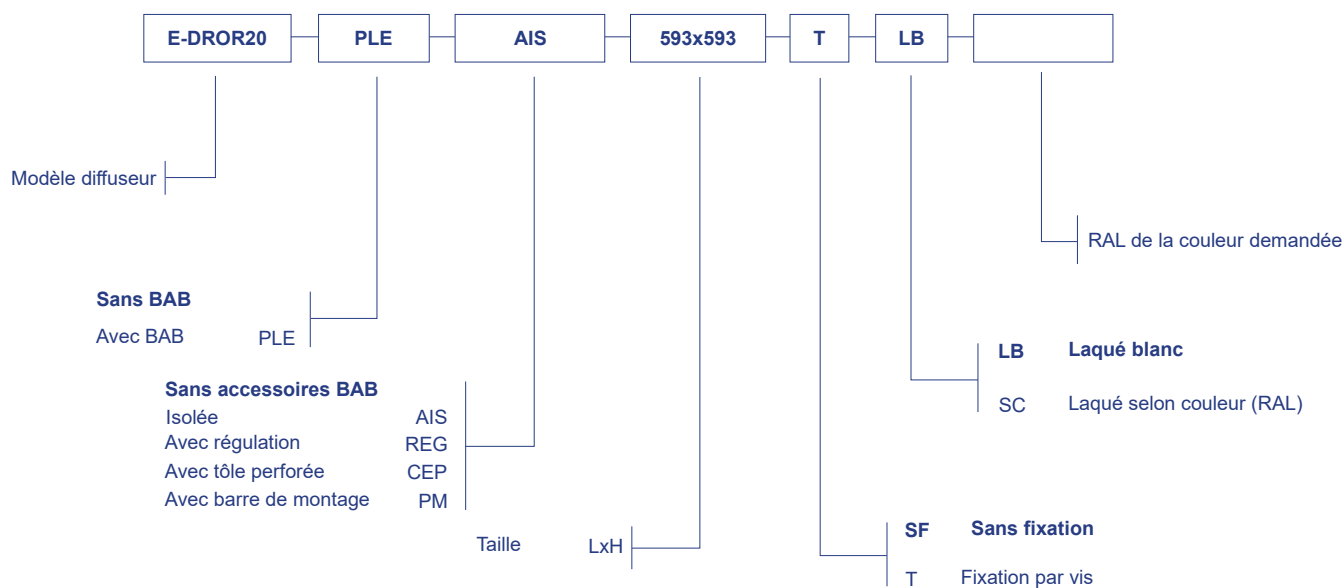
Perte de charge P = 1,1 mm.c.a.

Puissance acoustique = 30 dB(A)

Portée AI = 1,6 m



Comment passer commande:



Note: Les accessoires de la boîte à bouche en sont pas exclusifs on peut choisir n'importe quelle combinaison.

Les options en gras sont les options par défaut.

EXEMPLE: E-DROR20-**PLE**-AIS-593X593-T-**LB**: Diffuseur E-DRO20 593x593 mm. Avec la boîte à bouche isolée et pont de montage. Fixation par vis. Laqué blanc.