



E-DROR16

Diffuseur tourbillonnaire



Description E-DROR16

Diffuseur carré plafonnier tourbillonnaire à 16 fentes. Ce diffuseur peut souffler jusqu'à 800 m³/h. Les fentes ont trois orientations possibles: 22°, 47° ou 62°

Fixation:

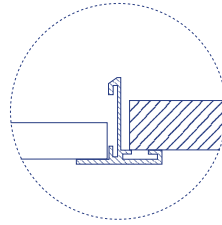
- ✓ Appuyé sur les profils du faux-plafond
- ✓ Pont de montage
- ✓ Par vis centrale sur la boîte à bouche
- ✓ Cadre profil E-T

Finition: Laqué blanc (consulter pour d'autres finitions).

Applications: Les diffuseurs tourbillonnaires s'utilisent généralement dans les locaux du secteur tertiaire (bureaux, succursales bancaires...) où les faux-plafonds sont habituels.

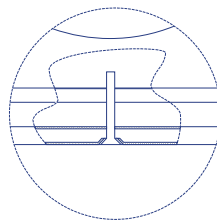
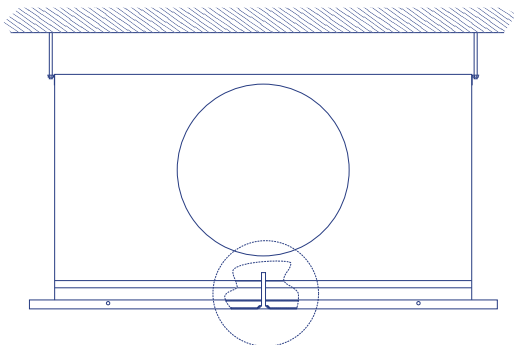
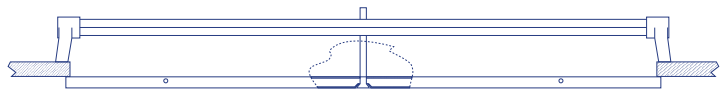


Fixation E-DROR16



Appuyé sur les profils du faux-plafond:
Dans les plafonds avec des profils, le diffuseur est soutenu remplaçant une plaque.

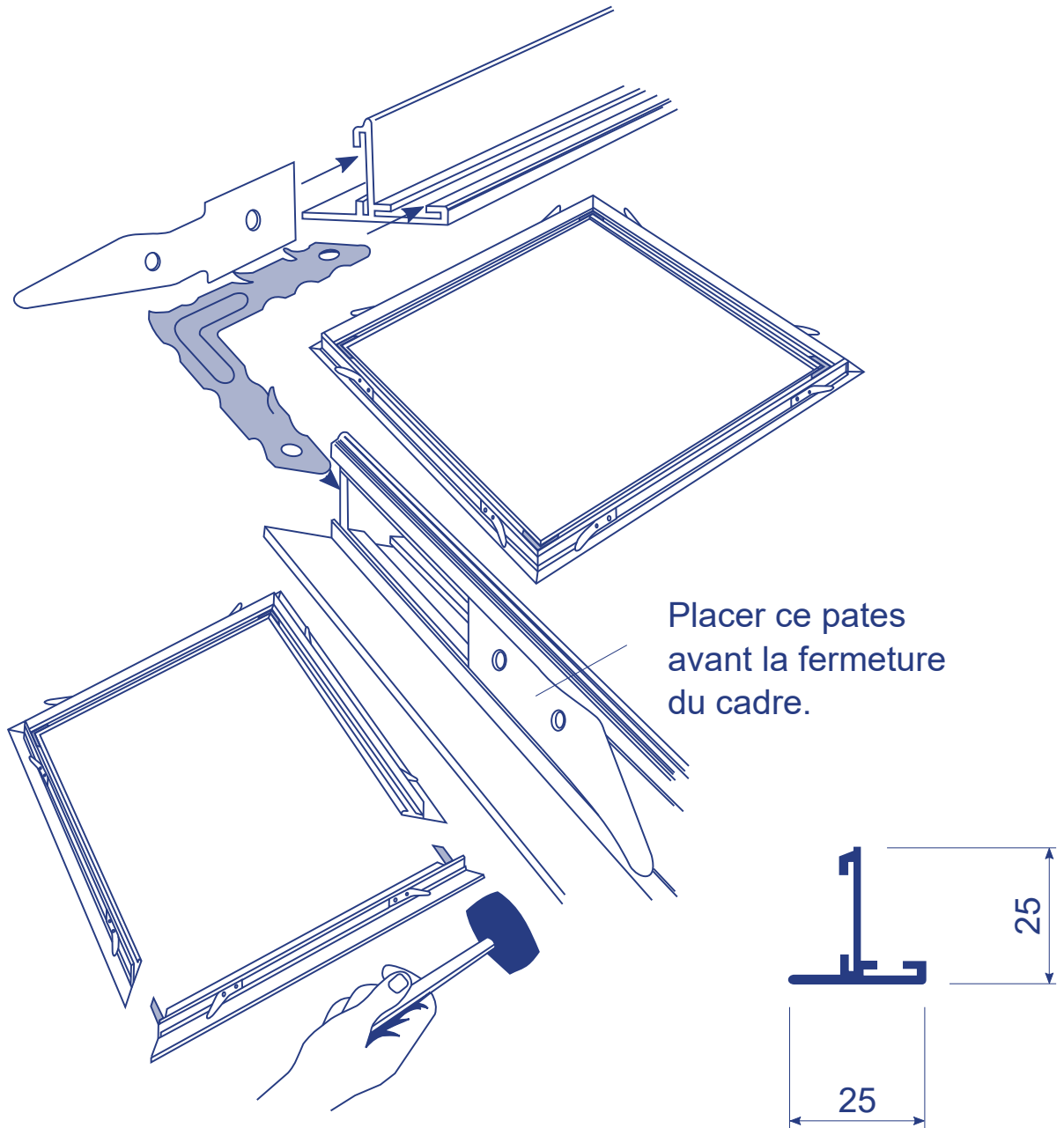
Pont de montage: Le diffuseur est vissé au pont de montage.



Boîte à bouche: Le diffuseur est vissé au pont de montage de la boîte à bouche qui est elle-même fixée au plafond.

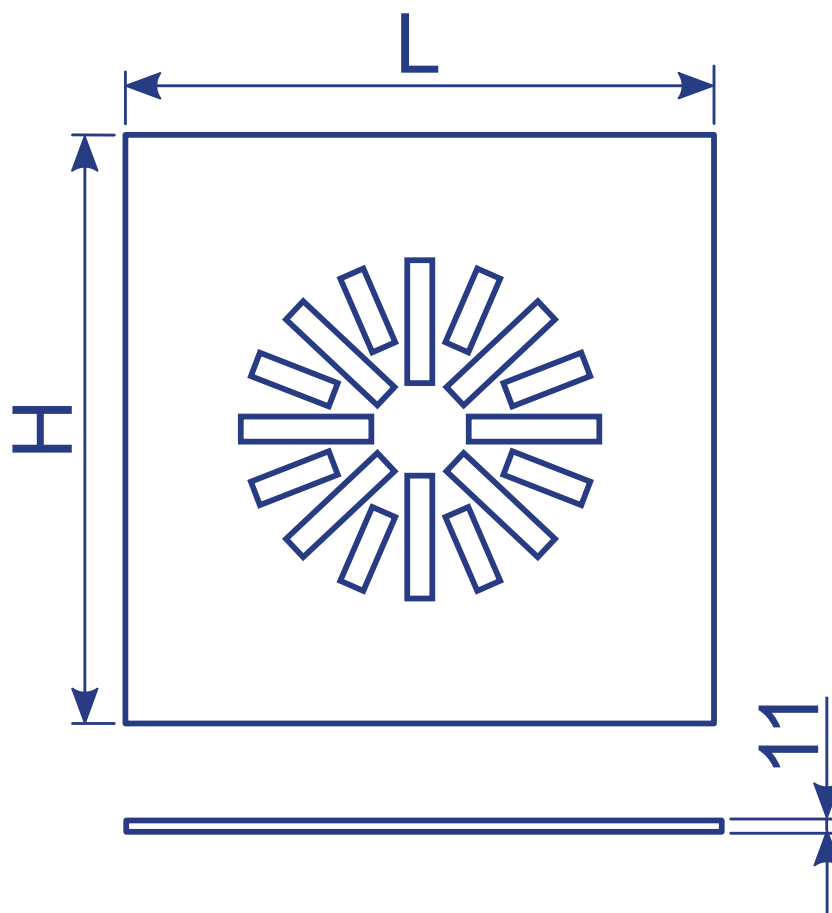


Cadre profil T: Pour les faux-plafonds en plaques de plâtre, le diffuseur s'appuie sur les profils E-T.





Dimensions E-DROR16

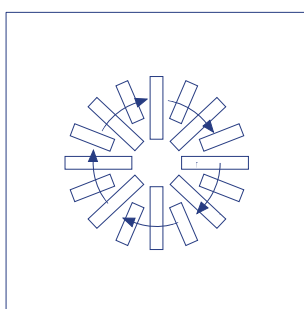
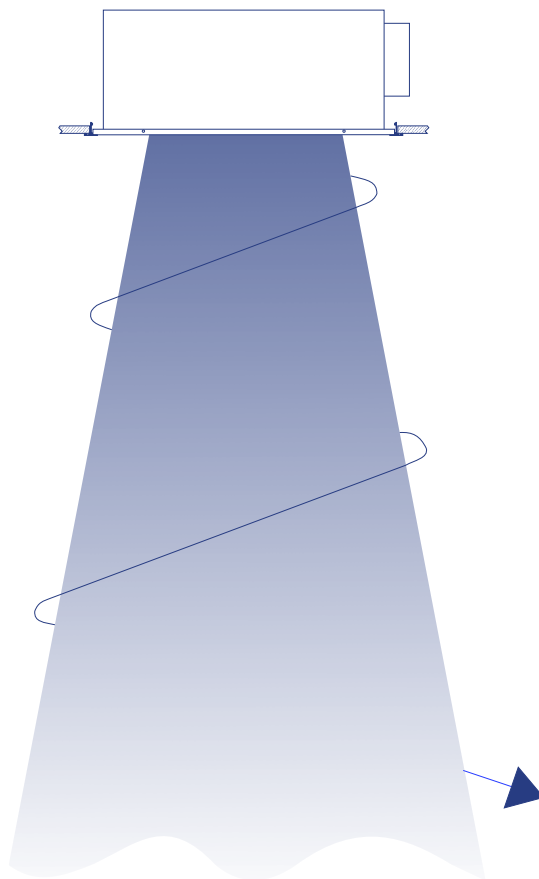


	L x H
E-DROR16 400	393 x 393
E-DROR16 500	493 x 493
E-DROR16	593 x 593

Note: Dimensions standards. Il est possible de fabriquer sur commande ce diffuseur avec d'autres dimensions.



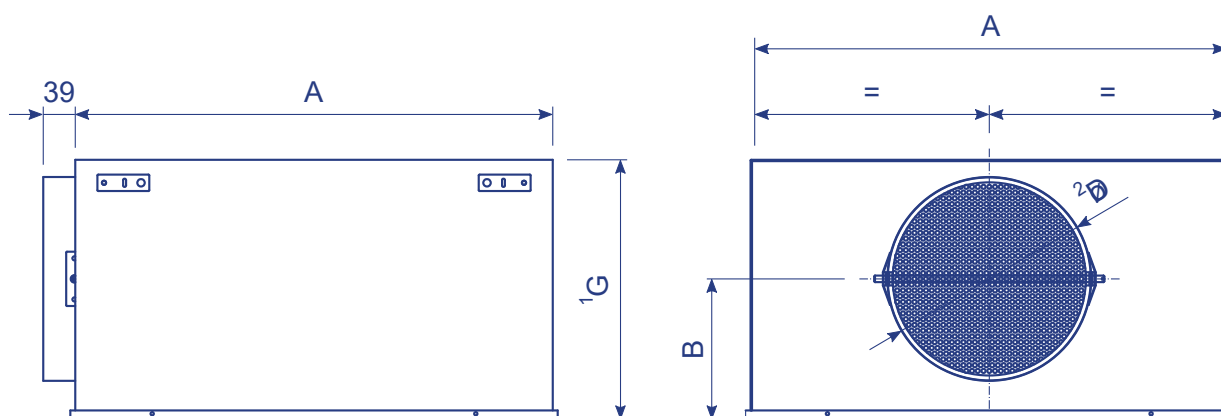
Soufflage E-DROR16





Boîte à bouche E-DROR16

02.231: Boîte à bouche en tôle galvanisée avec les piquages au côté long. On peut fournir, en option (02.232), la boîte à bouche pour assemblage chantier. Cette solution permet économiser le coût du transport.



Cotes standard:

Modèle	A	B	² ØD _{cond.}	¹ G
E-DROR16 600	581	171	250	315
E-DROR16 500	481	195	200	315
E-DROR16 400	381	195	200	315

Possibles autres ØD_{cond.}:

ØD _{cond.}
125
150
160
200
225
250
300
315

La boîte à bouche peut aussi avoir les accessoires suivants:

- **E-PLEREG:** Registre de débit
- **E-PLECEP:** Tôle perforée à l'intérieur de la BAB pour homogénéiser la distribution de l'air
- **E-PLEPM:** Pont de montage à l'intérieur de la BAB pour fixer le diffuseur.
- **E-PLEAIS:** Isolation

Notes:

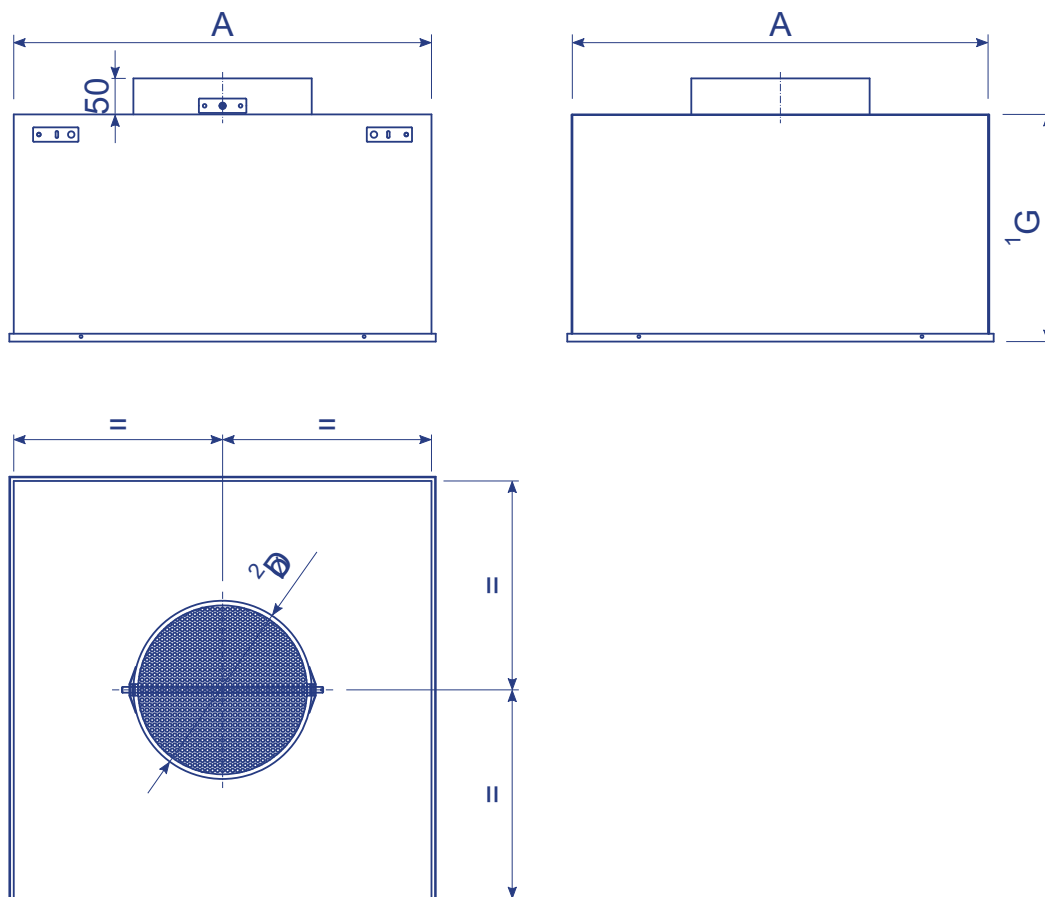
¹ Côté G standard. Possibles autres dimensions sur demande.

² ØD_{cond.} standard. Possibles autres dimensions.



Boîte à bouche E-DROR16

PE-25.115: Boîte à bouche fabriquée en tôle galvanisée avec un piquage placée au côté opposé de celui où le diffuseur est placé



Côtés standard:

Modèle	A	² ØD _{cond.}	¹ G
E-DROR16 600	581	250	315
E-DROR16 500	481	200	315
E-DROR16 400	351	200	315

Possibles autres ØD_{cond.} :

ØD _{cond.}
125
150
160
200
225
250
300
315

La boîte à bouche peut aussi avoir les accessoire suivants:

- **E-PLEREG:** Registre de débit.
- **E-PLECEP:** Tôle perforée à l'intérieur de la BAB pour homogénéiser la distribution de l'air.
- **E-PLEPM:** Pont de montage à l'intérieur de la BAB pour fixer le diffuseur.
- **E-PLEAIS:** Isolation

Notes:

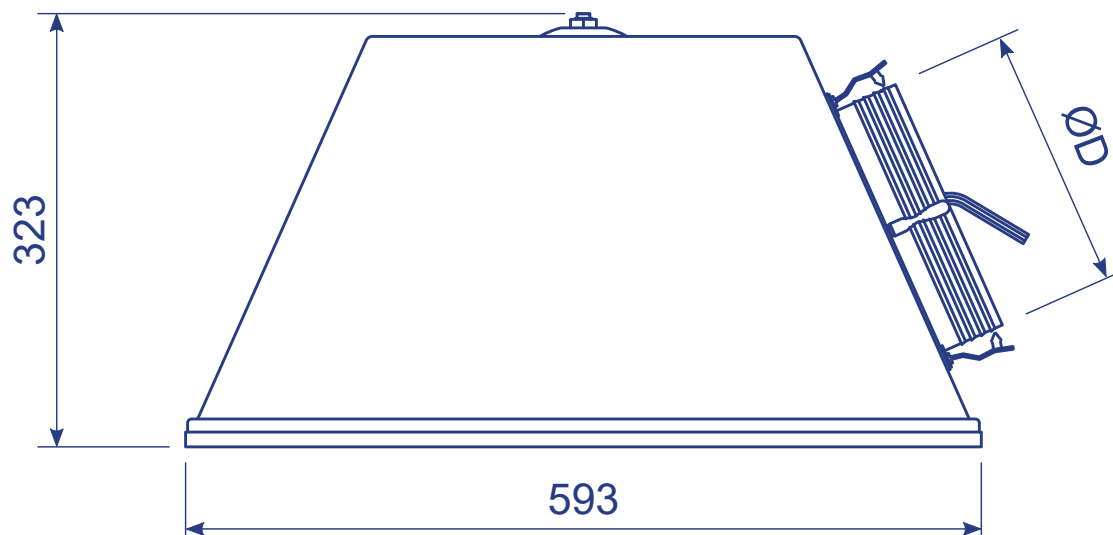
¹ Côté G standard. Possibles autres dimensions.

² ØD_{cond.} standard. Possibles autres dimensions.



Boîte à bouche pyramidale E-DROR16

02.509: Boîte à bouche pyramidale en polystyrène léger, compact et intérieur cristallisé, à utiliser avec des diffuseurs de 600x600 mm. Sa légèreté élimine la nécessité de sa suspension et de sa fixation, car elle peut reposer directement sur les dessus du diffuseurs.



ØPiquage	Accessoires BAB pyramidale
160	Clapet de régulation aux piquages Ø160
200	Clapet de régulation aux piquages Ø200
250	Clapet de régulation aux piquages Ø250



Tables de sélection E-DROR16

Débit m ³ /h	Angle des fentes	Vitesse effective m/s	Perte de charge mm.c.eau.	Puissance acoustique db(A)	Portée m.
150	22°	2,6	0,5	21	1
	47°	1,3	0,2	<15	0,5
	62°				
200	22°	3,4	0,9	30	1,4
	47°	1,8	0,4	17	0,9
	62°	1,5	0,3	<15	0,6
250	22°	4,3	1,4	39	1,9
	47°	2,2	0,6	22	1,1
	62°	1,8	0,4	19	0,8
300	22°	-	-	-	-
	47°	2,6	0,9	27	1,4
	62°	2,2	0,7	26	1,1
350	22°	-	-	-	-
	47°	3,1	1,3	33	1,8
	62°	2,6	0,9	32	1,4
400	22°	-	-	-	-
	47°	3,5	1,6	39	2,1
	62°	2,9	1,2	37	1,6



Surfaces (m²) E-DROR16

L x H	22°	47°	62°
593 x 593	0,018	0,0314	0,038
493 x 493	0,018	0,0314	0,038
393 x 393	0,018	0,0314	0,038

EXEMPLE DE SÉLECTION DU DIFFUSEUR

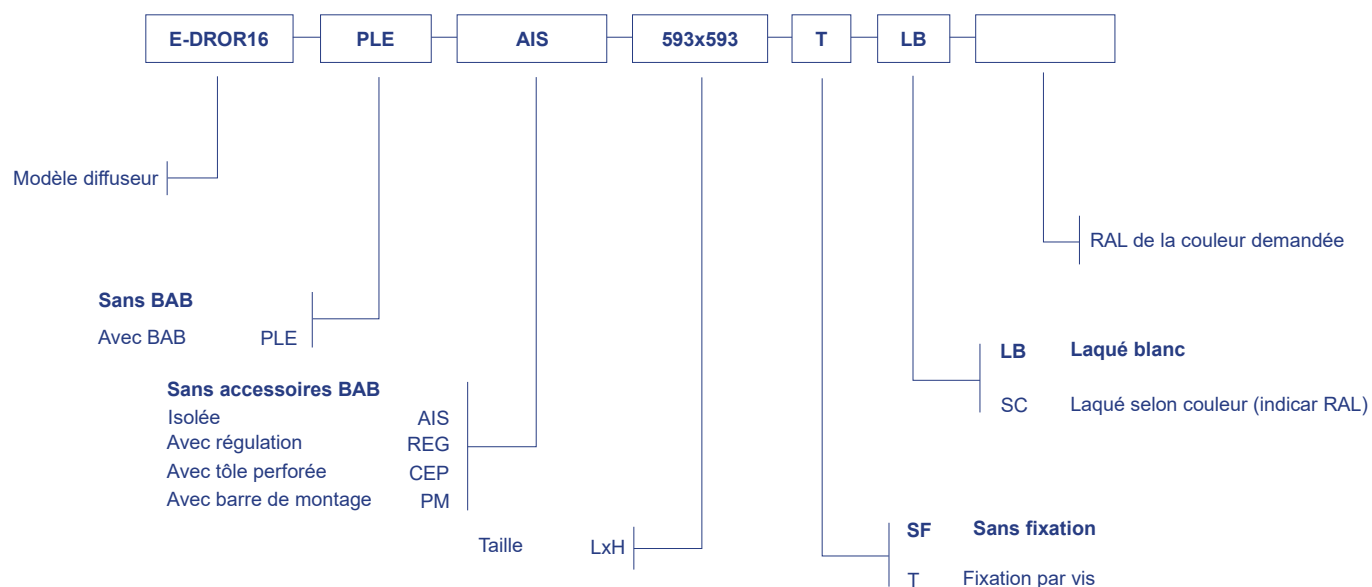
Donnés: Débit de soufflage Q = 300 m³/h
 Puissance acoustique = 30 dB(A)

Débit m ³ /h	Angle des fentes	Vitesse effective m/s	Perte de charge mm.c.eau.	Puissance acoustique db(A)	Portée m.
300	22°	-	-	-	-
	47°	2,6	0,9	27	1,4
	62°	2,2	0,7	26	1,1

Résultats: Débit Q = 300 m³/h
 Angle des fentes $\theta = 47^\circ$
 Vitesse effective = 2,6 m/s
 Perte de charge P = 0,9 mm.c.a.
 Puissance acoustique = 27 dB(A)
 Portée = 1,4 m



Comment passer commande:



Nota: Les accessoires de la boîte à bouche en sont pas exclusifs, on peut choisir n'importe quelle combinaison.

Les options en gras sont les options par défaut.

EXEMPLE: E-DROR16-**PLE**-**PLE**AIS-**PLE**CEP-593-T-**LB**: Diffuseur DROR16 avec la boîte à bouche isolée et pont de montage. Fixation par vis. Laqué blanc.