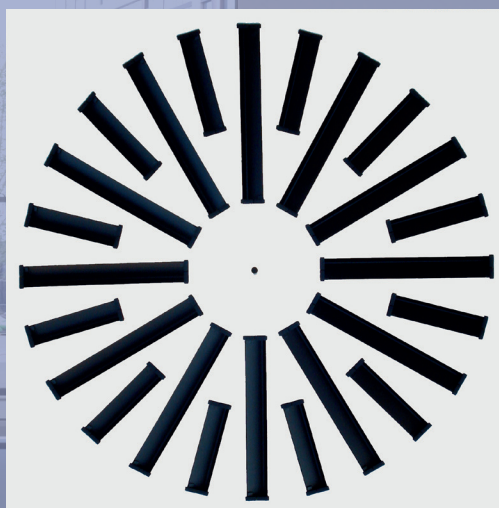


# E-DROR24

Difusor rotacional con 24 ranuras



## Descripción

### E-DROR24

Difusor rotacional convencional y medidas exteriores de hasta 593x593 mm, formado por una placa plana con 24 ranuras.

Caracterizado por el sistema exclusivo utilizado para la sujeción de aletas y su orientación. Dichas aletas pueden fijarse exactamente con aperturas de 22°, 47° ó 62°.

## Características

### FIJACIÓN

- Apoyado sobre la perfilera del techo
- Mediante un puente de montaje
- Cogido al plenum mediante tornillo central
- Perfil T

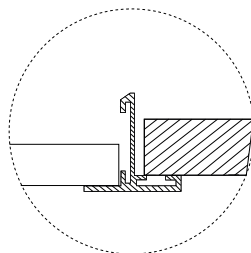
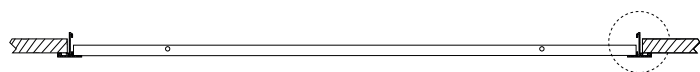
### ACABADO

Lacado blanco (consultar para otros acabados).

### APLICACIONES

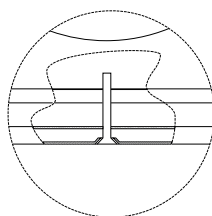
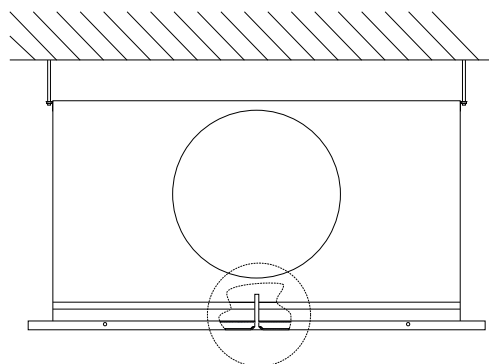
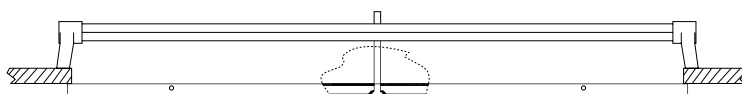
Los difusores rotacionales se utilizan para impulsar aire, generalmente en locales del sector terciario (oficinas, sucursales bancarias...)

## Fijaciones



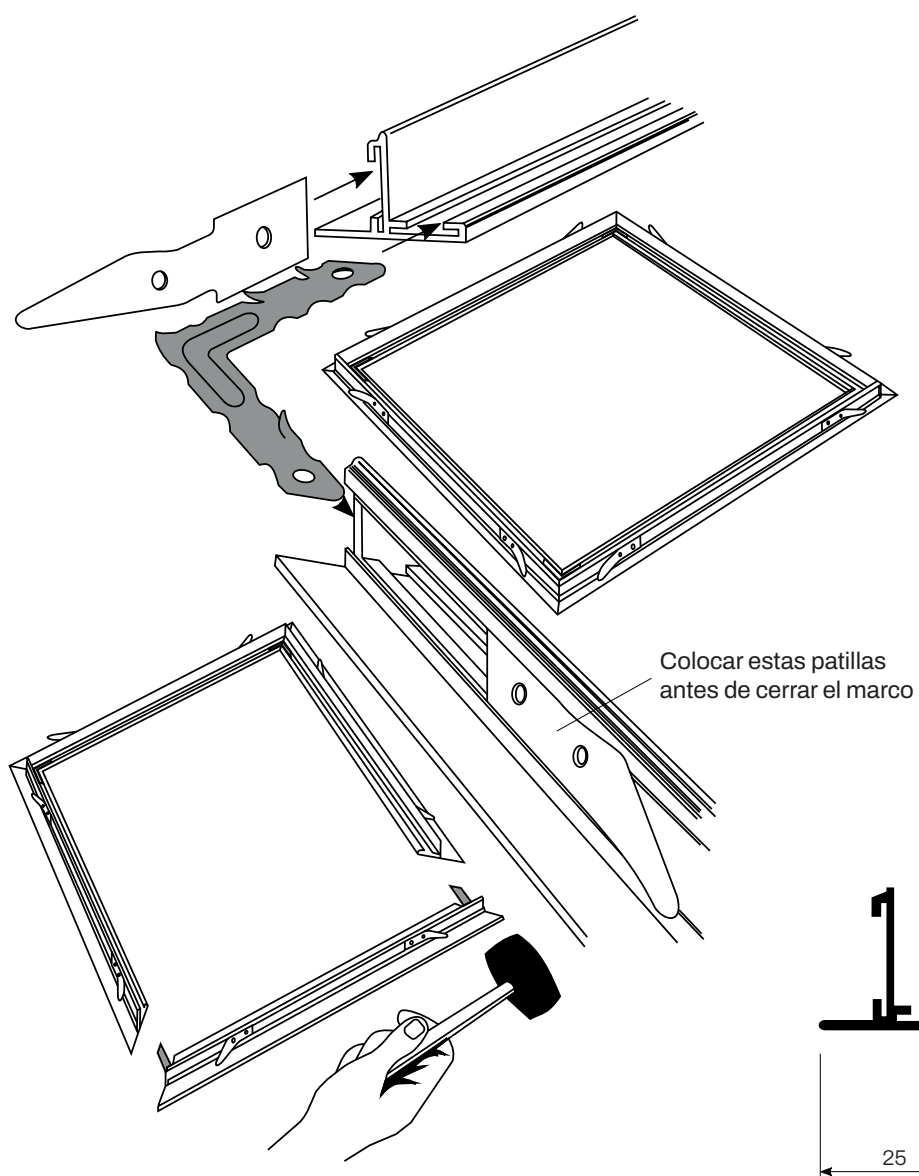
**Apoyado en la perfilería del techo:** En techos con perfilería reticular el difusor se apoya sustituyendo una placa.

**Puente de montaje:** Mediante un tornillo que enrosca el puente situado por encima del techo.



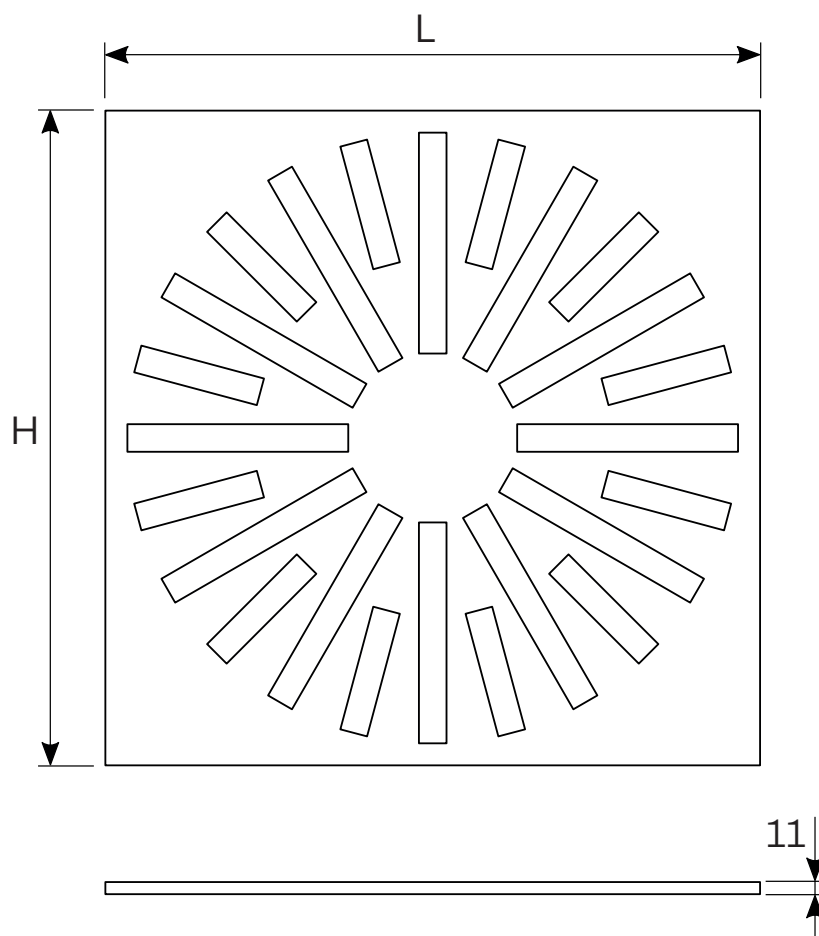
**Plenum:** El difusor se fija al plenum que a su vez está unido al techo, mediante un tornillo que enrosca en un puente situado en el interior del plenum.

**PERFIL T:** Para techos de yeso o escayola, el difusor se apoya sobre los perfiles E-T.



## Dimensiones

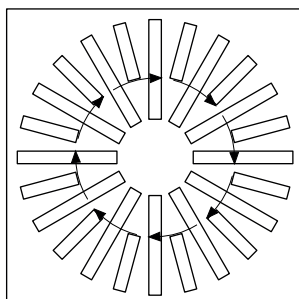
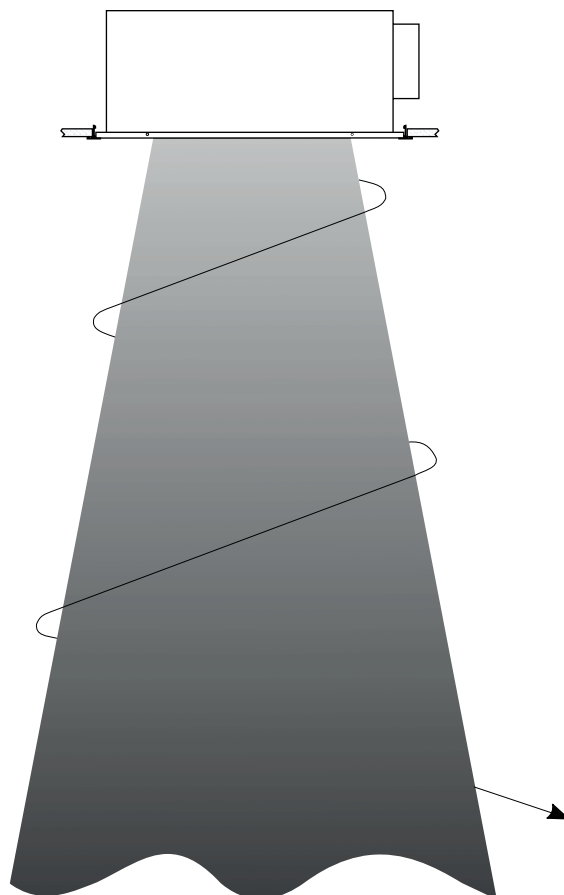
Las dimensiones nominales vienen marcadas por las cotas L y H.



	L x H
E-DROR24 600	593x593

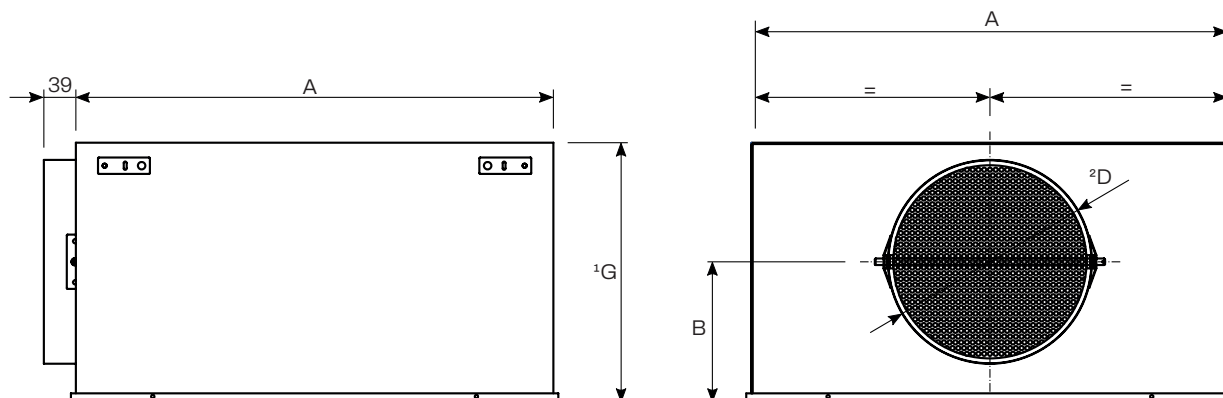
*Nota: Las dimensiones indicadas en la tabla son estándar.*

## Difusión del aire



## Plenums

**02.231:** Plenum de chapa galvanizada con la boca en el lateral del cuerpo. Opción de suministrado desmontado (02.232) para mayor comodidad de transporte.



### Cotas estándar:

Modelo	A	B	<sup>2</sup> ∅Dcond.	<sup>1</sup> G
E-DROR24 600	581	171	250	315

### Posibles otros ∅Dcond:

∅Dcond.
125
150
160
200
225
250
300
315

### Accesorios plenum chapa:

- E-PLEREG: Regulación en la boca del plenum.
- E-PLECEP: Chapa perforada en el interior del plenum para homogenizar la distribución del aire.
- E-PLEPM: Puente de montaje en el interior del plenum para fijar el difusor.
- E-PLEAIS: Aislamiento.

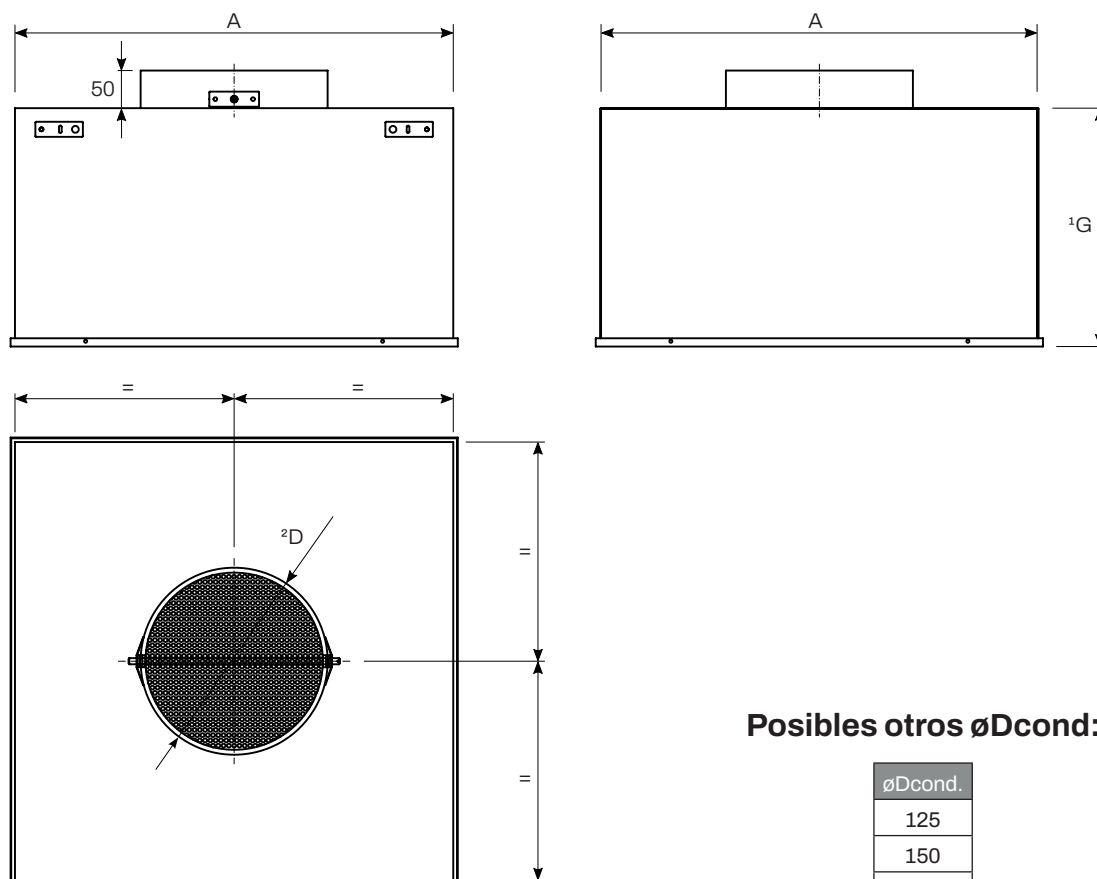
### Notas:

<sup>1</sup> Cota G estándar. Posibles otras cotas bajo pedido.

<sup>2</sup> Cota ∅Dcond. estándar. Posibles otras cotas bajo pedido.

## Plenums

**PE-25.115:** Plenum de chapa galvanizada con la boca en el lado opuesto al difusor.



**Posibles otros  $\varnothing$ Dcond:**

$\varnothing$ Dcond.
125
150
160
200
225
250
300
315

**Cotas estándar:**

Modelo	A	<sup>2</sup> $\varnothing$ Dcond.	<sup>1</sup> G
E-DROR24 600	581	250	315

**Accesorios plenum chapa:**

- E-PLEREG: Regulación en la boca del plenum.
- E-PLECEP: Chapa perforada en el interior del plenum para homogenizar la distribución del aire.
- E-PLEPM: Puente de montaje en el interior del plenum para fijar el difusor.
- E-PLEAIS: Aislamiento.

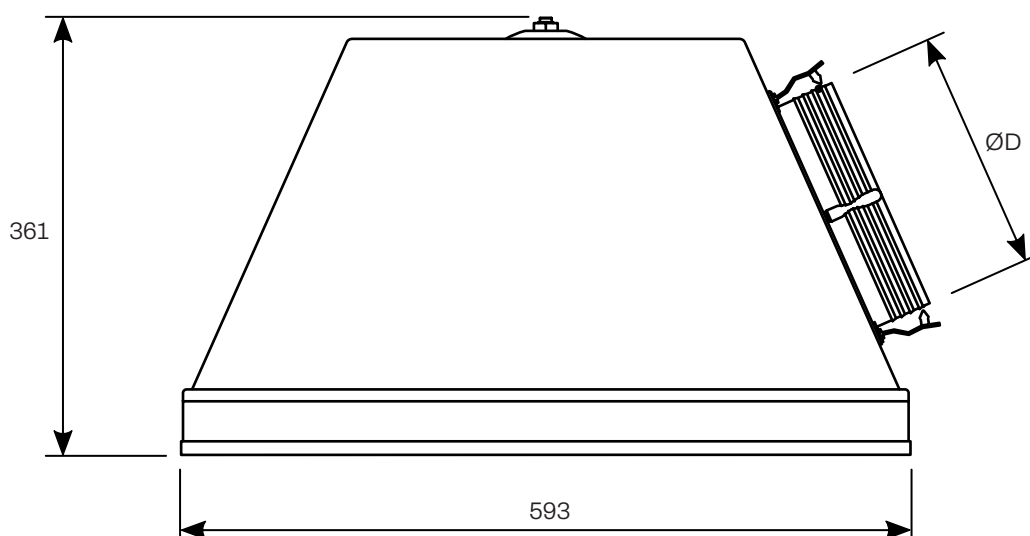
**Notas:**

<sup>1</sup> Cota G estándar. Posibles otras cotas bajo pedido.

<sup>2</sup> Cota  $\varnothing$ Dcond. estándar. Posibles otras cotas bajo pedido.

## Plenum piramidal

**02.511:** Plenum piramidal fabricado en poliestireno ligero, compacto y cristalizado en su interior, para ser utilizados con difusores 600x600 mm. La ligereza del mismo elimina la necesidad de suspensión y fijación, pudiendo reposar directamente encima del difusor. Este difusor incluye perfil de chapa para encajar al difusor.



Øcuello	Accesorios plenum piramidal
160	Regulación de caudal en cuello Ø160
200	Regulación de caudal en cuello Ø200
250	Regulación de caudal en cuello Ø250

## Tablas de selección

Caudal m <sup>3</sup> /h	Ángulo aletas	Velocidad efectiva (m/s)	P. carga mm.c.a.	N. sonoro db(A)	Alcance m.
300	22°	2,4	0,6	18	1,0
	47°				
	62°				
400	22°	3,2	0,9	26	1,4
	47°	1,7	0,4	15	0,8
	62°	1,5	0,3	<15	0,6
500	22°	3,9	1,2	34	1,8
	47°	2,1	0,7	21	1,1
	62°	1,8	0,6	17	0,9
600	22°				
	47°	2,5	0,9	26	1,5
	62°	2,1	0,6	23	1,2
700	22°				
	47°	2,9	1,2	30	1,8
	62°	2,4	0,9	28	1,3
800	22°				
	47°	3,2	1,4	34	1,9
	62°	2,7	1,1	33	1,6

## Áreas efectivas (m<sup>2</sup>)

L x H	22°	47°	62°
593 x 593	0,0315	0,0647	0,0781

### EJEMPLO DE SELECCIÓN DE DIFUSOR

**Datos:**

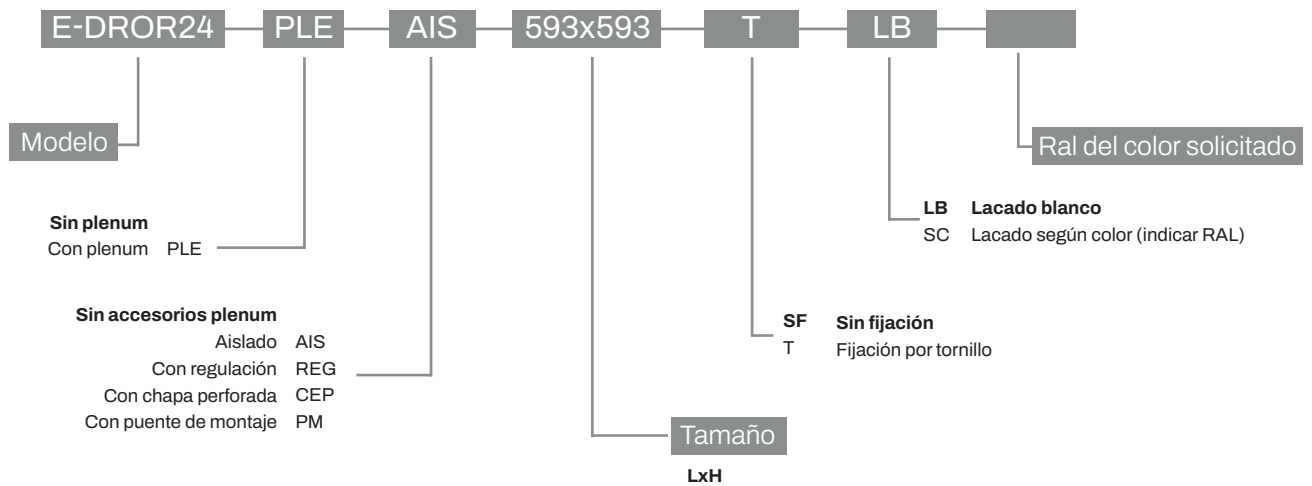
- Caudal a impulsar Q = 600 m<sup>3</sup>/h
- Nivel Sonoro Nv. Son = 30 dB(A)

Caudal m <sup>3</sup> /h	Ángulo aletas	Velocidad m/s	P. carga mm.c.a.	N. sonoro db(A)	Alcance m.
600	22°				
	47°	2,5	0,9	26	1,5
	62°	2,1	0,6	23	1,2

<b>Resultados:</b>	Caudal	Q = 600 m <sup>3</sup> /h
	Angulo de aletas	θ = 47°
	Velocidad	Vel = 2,5 m/s
	Pérdida de carga	P = 2,5 mm.c.a
	Nivel sonoro	Nv. Son = 26 dB(A)
	Alcance	Al = 1,5m

## Referencia de pedido

E-DROR24



**Nota:** Los accesorios del plenum no son excluyentes, se pueden pedir en cualquier combinación. Las opciones señaladas en negrita serán las que se utilizarán en caso de no especificación por parte del cliente.

**Ejemplo:** E-DROR24-**PLE**-**PLEAISL**-**PLECEP**-593x593-**T**-**LB**: Difusor E-DROR24 con plenum aislado y puente de montaje de 593 x 593 mm, fijación por tornillos con puente de montaje y lacado blanco.

# Euroclima

D I F U S I Ó N

Euroclima Difusión S.A.  
Manlleu, Barcelona, España

T. +34 93 307 55 00

[info@euroclima.es](mailto:info@euroclima.es)  
[www.euroclima.es](http://www.euroclima.es)

