

E-LS/A

Grilles linéaires sans cadre



Description E-LS/A

Grille linéaire à ailettes horizontales à 0°. Fabriquée en aluminium extrudé et anodisé. Cette grille n'a pas de cadre extérieure.

Fixation : Pas de fixation fournie pour ces grilles.

Finitions : Aluminium anodisé ou laqué blanc. Consulter pour d'autres finitions.

Applications / utilisations : Ces grilles sont fournies sans aucune fixation. Comme elles n'ont pas de cadre qui cache les imperfections du trou, elles sont généralement placées sur des murs en bois ou des armoires, car il est plus facile de faire une coupe précise. Elles peuvent également être placées dans les faux plafonds en profitant des profils de fixation des dalles.

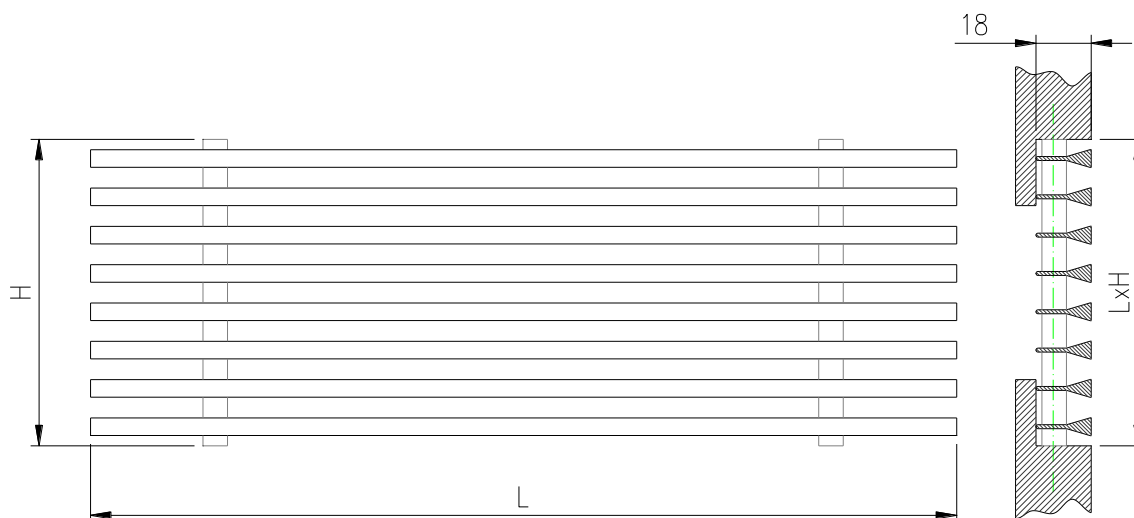


Dimensions E-LS/A

L et H sont les dimensions nominales.

COTES DE RÉSERVATION

L x H



H \ L	200	300	400	500	600	700	800	900	1000
100	*	*	*	*	*	*	*	*	*
125	*	*	*	*	*	*	*	*	*
150	*	*	*	*	*	*	*	*	*
200	*	*	*	*	*	*	*	*	*
250	*	*	*	*	*	*	*	*	*
300	*	*	*	*	*	*	*	*	*
400	*	*	*	*	*	*	*	*	*

Note : Dimensions standards. Il est possible de fabriquer cette grille sur commande avec d'autres dimensions.



Soufflage E-LS/A

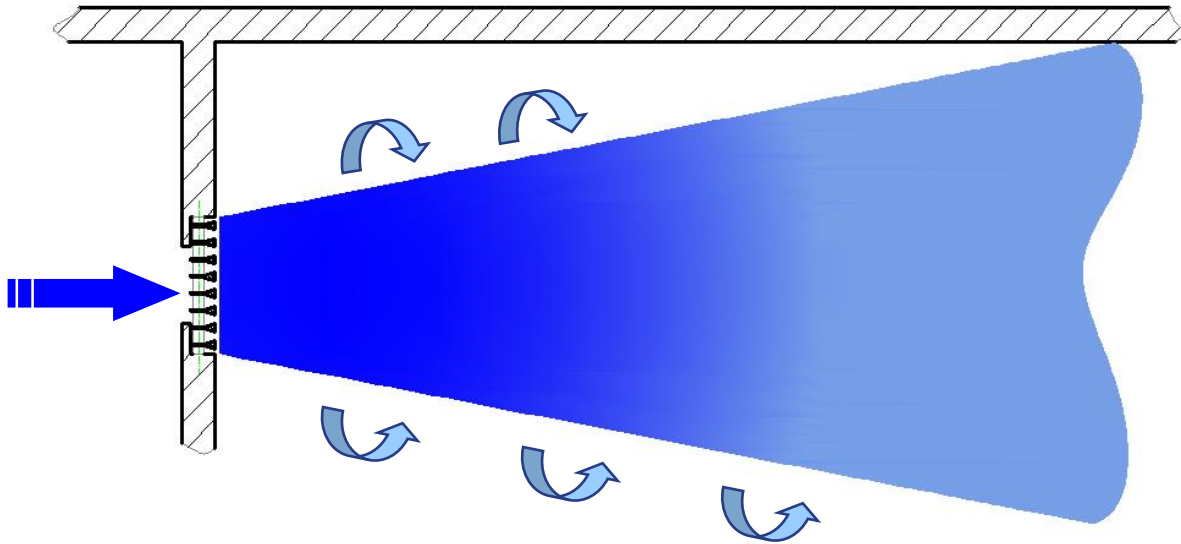




Table de sélection E-LS/A

HAUTEUR	LONGUEUR													
	200	300	400	500	600	700	800	900	1000	300	400	500	700	
400														
350														
300													300	
250												300		400
200						200				300			400	500
150					200				300	400			500	600
125				200				300	400	500			700	800
100			200		300	300	400		500	600	700	800	900	1000
75		200	300		400	500		600	700	800	900	1000		
50	200	300	400	500	600	700	800	900	1000					

m²/h

100	Ve.[m/s]	7,6	4,9	3,6	2,9	2,4									
	P [mm.c.a.]	5,2	2,2	1,2	0,8	0,5									
	NR [dB(A)]	34	25	18	<15	<15									
	X. [m]	6,0	4,6	3,8	3,3	3,0									
150	Ve.[m/s]	11,4	7,4	5,5	4,3	3,6	3,1	2,7							
	P [mm.c.a.]	11,6	4,9	2,7	1,7	1,2	0,9	0,7							
	NR [dB(A)]	43	34	28	23	19	15	<15							
	X. [m]	8,3	4,6	5,3	4,6	4,1	3,7	3,4							
200	Ve.[m/s]		9,9	7,3	5,8	4,8	4,1	3,6	3,1						
	P [mm.c.a.]		8,6	4,8	3	2,1	1,5	1,2	0,9						
	NR [dB(A)]		41	34	29	25	22	19	16						
	X. [m]		8	6,7	5,8	5,2	4,7	4,3	4						
250	Ve.[m/s]			9,1	7,2	6,0	5,1	4,4	3,9	3,5					
	P [mm.c.a.]			7,4	4,7	3,2	2,4	1,8	1,4	1,1					
	NR [dB(A)]			39	34	30	27	24	21	19					
	X. [m]			8	6,9	6,2	5,6	5,2	4,8	4,5					
300	Ve.[m/s]			10,9	8,6	7,2	6,1	5,3	4,7	4,2	3,2				
	P [mm.c.a.]			10,6	6,7	4,6	3,4	2,6	2,0	1,6	0,8				
	NR [dB(A)]			43	38	34	31	28	26	23	17				
	X. [m]			9,2	8	7,2	6,5	6	5,6	5,2	4,3				
350	Ve.[m/s]				10,1	8,4	7,1	6,2	5,5	5	3,8	3,3			
	P [mm.c.a.]				9	6,2	4,6	3,5	2,8	2,2	1,1	0,9			
	NR [dB(A)]				42	38	35	32	29	27	21	18			
	X. [m]				9,1	8,1	7,4	6,8	6,3	5,9	4,8	4,5			
400	Ve.[m/s]				11,5	9,5	8,1	7,1	6,3	5,7	4,3	3,8	3,4		
	P [mm.c.a.]				11,8	8,1	5,9	4,5	3,6	2,9	1,5	1,2	1		
	NR [dB(A)]				45	41	38	35	32	30	24	22	19		
	X. [m]				10,1	9	8,2	7,5	7	6,6	5,4	5	4,7		
450	Ve.[m/s]					10,7	9,2	8,0	7,1	6,4	4,8	4,3	3,4	3,1	
	P [mm.c.a.]					10,2	7,5	5,7	4,5	3,7	1,9	1,5	1,0	0,7	
	NR [dB(A)]					44	40	37	35	33	27	24	19	17	
	X. [m]					9,9	9	8,3	7,7	7,2	5,9	5,5	4,7	4,4	
500	Ve.[m/s]					11,9	10,2	8,9	7,9	7,1	5,4	4,8	4,3	3,4	3,1
	P [mm.c.a.]					12,6	9,2	7,0	5,6	4,5	2,3	1,8	1,5	0,9	0,7
	NR [dB(A)]					46	43	40	37	35	29	27	24	20	17
	X. [m]					10,8	9,8	9	8,4	7,9	6,4	6	5,6	4,8	4,5
550	Ve.[m/s]						11,2	9,8	8,7	7,8	5,9	5,2	4,7	3,8	3,4
	P [mm.c.a.]						11,1	8,5	6,7	5,4	2,8	2,2	1,8	1,1	0,9
	NR [dB(A)]						45	42	39	37	31	29	26	22	19
	X. [m]						10,6	9,7	9,1	8,5	6,9	6,4	6	5,2	4,8

Ve = Vitesse efficace P = Perte de charge NR. = Puissance acoustique X = Portée (0,25 m/s)



Table de sélection E-LS/A

HAUTEUR		LONGUEUR												
400												400		500
350												400	500	600
300							300		400			500	600	700
250						300		400	500			600	700	800
200	200			300		400		500	600	700		800	900	1000
150		300		400		500	600	700	800	900		1000		
125			400	500	600		700	800	1000					
100	400		500	600	700	800	900	1000						
75		600	700	800	900	1000								
50	800	900	1000											

m³/h

600	Ve.[m/s]	10,7	9,4	8,5	6,5	5,7	5,1	4,1	3,7	2,9				
	P [mm.c.a.]	10,1	8,0	6,4	3,3	2,6	2,1	1,3	1	0,6				
	NR [dB(A)]	44	41	39	33	31	28	24	21	16				
	X. [m]	10,4	9,7	9,1	7,4	6,9	6,5	5,5	5,2	4,4				
650	Ve.[m/s]	11,5	10,2	9,2	7	6,2	5,6	4,5	4	3,1				
	P [mm.c.a.]	11,8	9,3	7,5	3,9	3,1	2,5	1,5	1,2	0,7				
	NR [dB(A)]	46	43	41	35	33	30	26	23	18				
	X. [m]	11,1	10,4	9,7	7,9	7,4	6,7	5,9	5,5	4,7				
700	Ve.[m/s]	12,4	11	9,9	7,5	6,7	6	4,8	4,3	3,4	3,1			
	P [mm.c.a.]	13,7	10,8	8,7	4,5	3,5	2,9	1,7	1,4	0,8	0,7			
	NR [dB(A)]	47	45	43	37	34	32	27	25	20	18			
	X. [m]	11,8	11	10,3	8,4	7,8	7,3	6,3	5,9	5	4,7			
750	Ve.[m/s]		11,8	10,6	8,1	7,2	6,4	5,1	4,6	3,6	3,3			
	P [mm.c.a.]		12,3	10	5,1	4,1	3,3	2	1,6	0,9	0,8			
	NR [dB(A)]		46	44	38	36	34	29	27	21	19			
	X. [m]		11,6	10,9	8,9	8,3	7,7	6,6	6,2	5,3	5			
800	Ve.[m/s]		12,6	11,3	8,6	7,6	6,9	5,5	4,9	3,8	3,5			
	P [mm.c.a.]		14	11,3	5,8	4,6	3,7	2,3	1,8	1,1	0,9			
	NR [dB(A)]		48	46	40	37	35	30	28	23	21			
	X. [m]		12,2	11,5	9,3	8,7	8,1	7	6,5	5,6	5,2			
850	Ve.[m/s]		13,4	12	9,1	8,1	7,3	5,8	5,2	4,1	3,7			
	P [mm.c.a.]		15,8	12,8	6,6	5,2	4,2	2,5	2,1	1,2	1			
	NR [dB(A)]		49	47	41	39	36	32	29	24	22			
	X. [m]		12,8	12	9,8	9,1	8,6	7,3	6,9	5,8	5,5			
900	Ve.[m/s]			12,7	9,7	8,6	7,7	6,2	5,5	4,3	3,9			
	P [mm.c.a.]			14,3	7,4	5,8	4,7	2,8	2,3	1,4	1,1			
	NR [dB(A)]			48	43	40	38	33	31	25	23			
	X. [m]			12,6	10,3	9,6	9	7,7	7,2	6,1	5,7			
950	Ve.[m/s]			13,4	10,2	9,1	8,1	6,5	5,8	4,6	4,2			
	P [mm.c.a.]			15,9	8,2	6,5	5,2	3,2	2,6	1,5	1,2			
	NR [dB(A)]			50	44	41	39	34	32	27	25			
	X. [m]			13,2	10,7	10	9,4	8	7,5	6,4	6			
1000	Ve.[m/s]			14,1	10,8	9,5	8,6	6,8	6,1	4,8	4,4			
	P [mm.c.a.]			17,6	9,1	7,2	5,8	3,5	2,8	1,7	1,4			
	NR [dB(A)]			51	45	42	40	35	33	28	26			
	X. [m]			13,7	11,2	10,4	9,7	8,3	7,8	6,7	6,2			
1100	Ve.[m/s]			15,6	11,8	10,5	9,4	7,5	6,8	5,3	4,8	4,3	3,5	3,2
	P [mm.c.a.]			21,3	10,9	8,6	7	4,2	3,4	2	1,6	1,3	0,9	0,7
	NR [dB(A)]			53	47	45	42	38	35	30	28	26	21	19
	X. [m]			14,8	12,1	11,2	10,5	9	8,4	7,2	6,7	6,3	5,5	5,2

Ve = Vitesse efficace P = Perte de charge NR. = Puissance acoustique X = Portée (0,25 m/s)



Table de sélection E-LS/A

HAUTEUR		LONGUEUR															
400										400		500	600	700	800	900	1000
350								400			500	600	700	800	900	1000	
300				300		400	500			500	600	700	800	900	1000		
250			300		400	500			600	700	800	1000					
200	300		400		500	600	700	800	900	1000							
150	400		500	600	700	800	900	1000									
125	500	600		700	800	1000											
100	600	700	800	900	1000												
75	800	900	1000														
50																	

m³/h

1200	Ve.[m/s]	12,9	11,5	10,3	8,2	7,4	5,8	5,2	4,7	3,9	3,5						
	P [mm.c.a.]	13	10,3	8,3	5	4,1	2,4	1,9	1,6	1	0,8						
	NR [dB(A)]	49	47	44	40	37	32	30	28	23	21						
	X. [m]	12,9	12	11,3	9,7	9,1	7,7	7,2	6,8	5,9	5,6						
1300	Ve.[m/s]			11,1	8,9	8	6,2	5,7	5,1	4,2	3,8	3					
	P [mm.c.a.]			9,7	5,9	4,7	2,8	2,3	1,8	1,2	1	0,6					
	NR [dB(A)]			46	41	39	34	32	30	25	23	18					
	X. [m]			12	10,3	9,7	8,2	7,7	7,2	6,3	5,9	5,1					
1400	Ve.[m/s]			12	9,6	8,6	6,7	6,1	5,5	4,5	4	3,2					
	P [mm.c.a.]			11,2	6,8	5,5	3,2	2,6	2,1	1,4	1,1	0,7					
	NR [dB(A)]			48	43	41	36	34	31	27	25	20					
	X. [m]			12,8	10,9	10,2	8,7	8,2	7,7	6,7	6,3	5,4					
1500	Ve.[m/s]			12,9	10,3	9,2	7,2	6,6	5,9	4,8	4,3	3,4	3,1				
	P [mm.c.a.]			12,9	7,8	6,3	3,7	3	2,4	1,6	1,3	0,8	0,7				
	NR [dB(A)]			49	45	42	37	35	33	29	26	21	20				
	X. [m]			13,5	11,6	10,8	9,2	8,7	8,1	7,1	6,7	5,7	5,4				
1600	Ve.[m/s]				11	9,8	7,7	7	6,3	5,1	4,6	3,6	3,4				
	P [mm.c.a.]				8,8	7,1	4,2	3,4	2,8	1,8	1,5	0,9	0,8				
	NR [dB(A)]				46	44	39	37	34	30	28	23	21				
	X. [m]				12,2	11,4	9,7	9,1	8,5	7,5	7	6,1	5,7				
1700	Ve.[m/s]				11,6	10,5	8,2	7,4	6,7	5,5	4,9	3,9	3,6				
	P [mm.c.a.]				9,9	8	4,7	3,9	3,1	2	1,7	1	0,9				
	NR [dB(A)]				47	45	40	38	36	31	29	24	22				
	X. [m]				12,8	12	10,2	9,6	9	7,9	7,4	6,4	6				
1800	Ve.[m/s]					11,1	8,6	7,9	7,1	5,8	5,2	4,1	3,8	3,4			
	P [mm.c.a.]					9	5,3	4,3	3,5	2,3	1,8	1,1	1	0,8			
	NR [dB(A)]					47	41	39	37	33	30	25	24	21			
	X. [m]					12,5	10,7	10	9,4	8,2	7,7	6,7	6,3	5,9			
1900	Ve.[m/s]					11,7	9,1	8,3	7,5	6,1	5,5	4,3	4	3,6			
	P [mm.c.a.]					10	5,9	4,8	3,9	2,5	2,1	1,3	1,1	0,9			
	NR [dB(A)]					48	42	41	38	34	32	27	25	23			
	X. [m]					13,1	11,1	10,5	9,8	8,6	8,1	6,9	6,6	6,2			
2000	Ve.[m/s]						9,6	8,7	7,9	6,4	5,8	4,6	4,2	3,8	3,2		
	P [mm.c.a.]						6,5	5,3	4,3	2,8	2,3	1,4	1,2	1	0,7		
	NR [dB(A)]						44	42	39	35	33	28	26	24	20		
	X. [m]						11,6	10,9	10,2	9	8,4	7,2	6,9	6,4	5,8		
2200	Ve.[m/s]						10,5	9,6	8,6	7,1	6,4	5	4,6	4,1	3,5	3,1	
	P [mm.c.a.]						7,9	6,4	5,2	3,4	2,7	1,7	1,4	1,1	0,8	0,6	
	NR [dB(A)]						46	44	42	37	35	30	28	26	23	20	
	X. [m]						12,5	11,8	11	9,7	9,1	7,8	7,4	6,9	6,3	5,8	

Ve = Vitesse efficace P = Perte de charge NR. = Puissance acoustique X = Portée (0,25 m/s)



Table de sélection E-LS/A

HAUTEUR	LONGUEUR									
	400	500	600	700	800	900	1000			
400		400		500	600	700	800	900	1000	
350	400		500	600	700	800	900	1000		
300		500	600	700	800	900	1000			
250		600	700	800	1000					
200	700	800	900	1000						
150	900	1000								
125										
100										
75										
50										

m³/h

2400	Ve.[m/s]	10,5	9,4	7,7	6,9	5,5	5	4,5	3,9	3,4
	P [mm.c.a.]	7,6	6,2	4	3,3	2	1,7	1,4	1	0,7
	NR [dB(A)]	46	44	39	37	32	30	28	25	22
	X. [m]	12,6	11,8	10,4	9,7	8,4	7,9	7,4	6,7	6,2
2600	Ve.[m/s]	11,4	10,2	8,4	7,5	5,9	5,5	4,9	4,2	3,6
	P [mm.c.a.]	8,9	7,2	4,7	3,8	2,4	2	1,6	1,2	0,9
	NR [dB(A)]	48	45	41	39	34	32	30	26	23
	X. [m]	13,4	12,6	11,1	10,4	8,9	8,5	7,9	7,2	6,6
2800	Ve.[m/s]		11	9	8,1	6,4	5,9	4,9	4,5	3,9
	P [mm.c.a.]		8,4	5,5	4,4	2,7	2,3	1,6	1,3	1
	NR [dB(A)]		47	43	41	36	34	30	28	25
	X. [m]		13,4	11,7	11	9,5	9	7,9	7,6	7
3000	Ve.[m/s]		11,8	9,6	8,7	6,8	6,3	5,3	4,8	4,2
	P [mm.c.a.]		9,6	6,2	5,1	3,1	2,6	1,8	1,5	1,2
	NR [dB(A)]		49	44	42	37	35	32	30	27
	X. [m]		14,1	12,4	11,6	10	9,5	8,4	8,1	7,4
3250	Ve.[m/s]			10,4	9,4	7,4	6,8	5,7	5,2	4,6
	P [mm.c.a.]			7,3	5,9	3,7	3,1	2,1	1,8	1,4
	NR [dB(A)]			46	44	39	37	33	32	29
	X. [m]			13,2	12,4	10,7	10,1	8,9	8,6	7,9
3500	Ve.[m/s]			11,2	10,1	8	7,3	6,6	5,6	4,9
	P [mm.c.a.]			8,5	6,8	4,2	3,5	2,9	2,1	1,6
	NR [dB(A)]			48	46	41	39	37	33	30
	X. [m]			14	13,2	11,3	10,8	10,1	9,1	8,4
3750	Ve.[m/s]				10,8	8,6	7,9	7,1	6	5,3
	P [mm.c.a.]				7,8	4,8	4,1	3,3	2,4	1,8
	NR [dB(A)]				47	42	40	38	35	32
	X. [m]				13,9	12	11,4	10,7	9,6	8,9
4000	Ve.[m/s]				11,5	9,1	8,4	7,5	6,4	5,6
	P [mm.c.a.]				8,9	5,5	4,6	3,7	2,7	2
	NR [dB(A)]				49	44	42	40	36	33
	X. [m]				14,6	12,6	12	11,2	10,2	9,3

Ve = Vitesse efficace P = Perte de charge NR. = Puissance acoustique X = Portée (0,25 m/s)



Surfaces efficaces (m²) E-LS/A

H \ L	300	400	500	600	700	800	900	1000	1200	1500	1700	2000
50	0,0056	0,0076	0,0096	0,0116	0,0136	0,0156	0,0176	0,0196	0,0236	0,0296	0,0336	0,0396
75	0,0093	0,0126	0,0159	0,0192	0,0225	0,0258	0,0291	0,0324	0,0390	0,0489	0,0555	0,0654
100	0,0130	0,0176	0,0222	0,0268	0,0314	0,0360	0,0406	0,0452	0,0544	0,0682	0,0774	0,0912
125	0,0166	0,0225	0,0284	0,0343	0,0402	0,0461	0,0520	0,0579	0,0697	0,0874	0,0992	0,1169
150	0,0203	0,0275	0,0347	0,0419	0,0491	0,0563	0,0635	0,0707	0,0851	0,1067	0,1211	0,1427
200	0,0276	0,0374	0,0472	0,0570	0,0668	0,0766	0,0864	0,0962	0,1158	0,1452	0,1648	0,1942
250	0,0350	0,0474	0,0598	0,0722	0,0846	0,0970	0,1094	0,1218	0,1466	0,1838	0,2086	0,2458
300	0,0423	0,0573	0,0723	0,0873	0,1023	0,1173	0,1323	0,1473	0,1773	0,2223	0,2523	0,2973
400	0,0570	0,0772	0,0974	0,1176	0,1378	0,1580	0,1782	0,1984	0,2388	0,2994	0,3398	0,4004
500	0,0716	0,0970	0,1224	0,1478	0,1732	0,1986	0,2240	0,2494	0,3002	0,3764	0,4272	0,5034

EXEMPLE DE SÉLECTION D'UNE GRILLE

Données : Débit à souffler Q = 500 m³/h
Puissance acoustique maximale NR = 30 dB(A)

HAUTEUR	LONGUEUR												
300													300
250												300	400
200						200			300		400	500	600
150					200		300		400		500	600	700
125					200		300		400		500	600	700
100					200		300		400		500	600	700
75		200	300		400	500		600	700	800	900	1000	
50	200	300	400	500	600	700	800	900	1000				

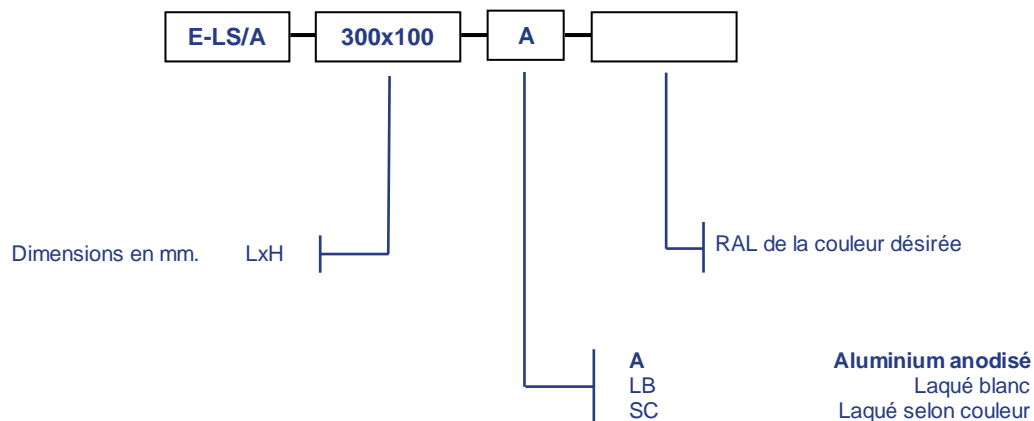
m³/h

500	Ve.[m/s]					11,9	10,2	8,9	7,9	7,1	5,4	4,8	4,3	3,4	3,1
	P [mm.c.a.]					12,6	9,2	7,0	5,6	4,5	2,3	1,8	1,5	0,9	0,7
	NR [dB(A)]					46	43	40	37	35	29	27	24	20	17
	X. [m]					10,8	9,8	9	8,4	7,9	6,4	6	5,6	4,8	4,5

Résultats : Dimensions 600mm X 100mm
Vitesse efficace Ve = 5,4 m/s
Perte de charge P = 2,3 mm.c.eau
Puissance acoustique NR = 29 dB(A)
Portée X = 6,4 m



Comment passer une commande



Note 1 : Les options en gras sont les options par défaut.

EXEMPLE : E-LS/A-300x100-A: Grille LS/A de 300 mm de longueur et 100 mm de hauteur. Aluminium anodisé.