



E-DRO16

Diffuseur tourbillonnaire



Description E-DRO16

Diffuseur carré plafonnier tourbillonnaire à 16 fentes. Les fentes ont trois orientations possibles: 22°, 47° ou 62°.

Fixation:

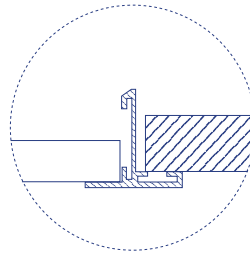
- ✓ Appuyé sur les profils du faux-plafond
- ✓ Pont de montage
- ✓ Par vis centrale sur le plenum
- ✓ Cadre profil T

Finition: Laqué blanc (consulter pour d'autres finitions).

Applications: Les diffuseurs tourbillonnaires s'installent généralement dans les locaux du secteur tertiaire (bureaux, succursales bancaires...) où les faux-plafonds sont habituels.

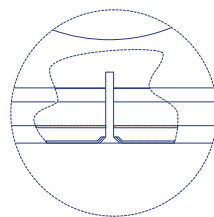
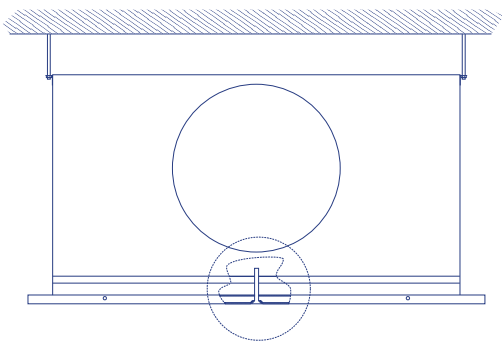
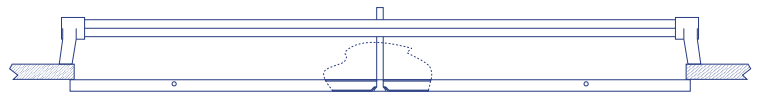


Montage E-DRO16



Appuyé sur les profils du faux-plafond: Dans les plafonds avec des profils, le diffuseur est soutenu en remplaçant une plaque.

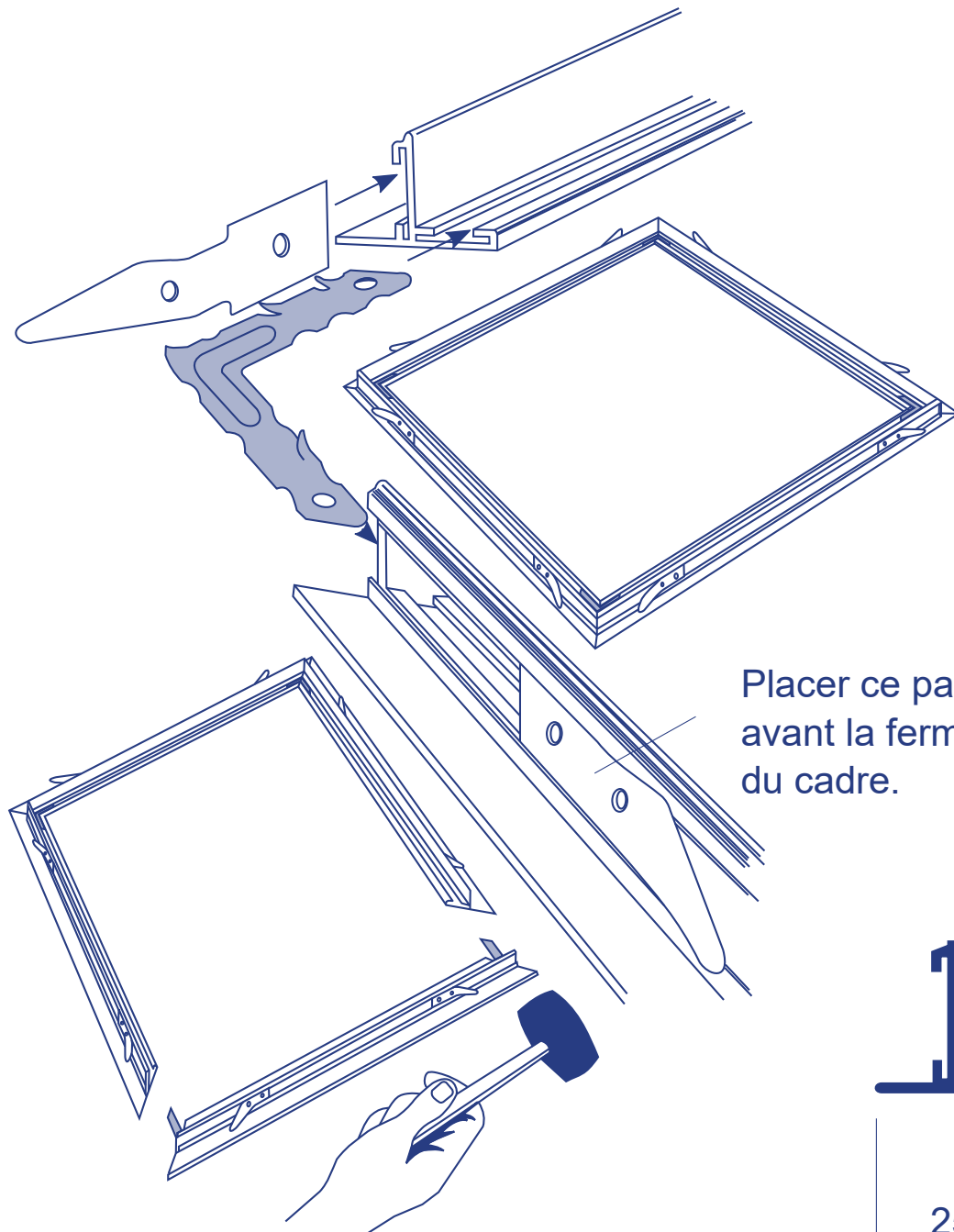
Pont de montage: Le diffuseur est vissé au pont de montage.



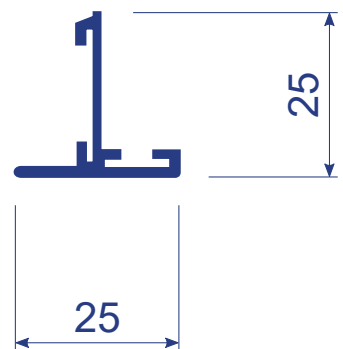
Boîte à bouche: Le diffuseur est vissé au pont de montage de la boîte à bouche qui est elle-même fixée au plafond.



Cadre profil T: Pour les faux-plafonds en plaques de plâtre, le diffuseur s'appuie sur les profils E-T.

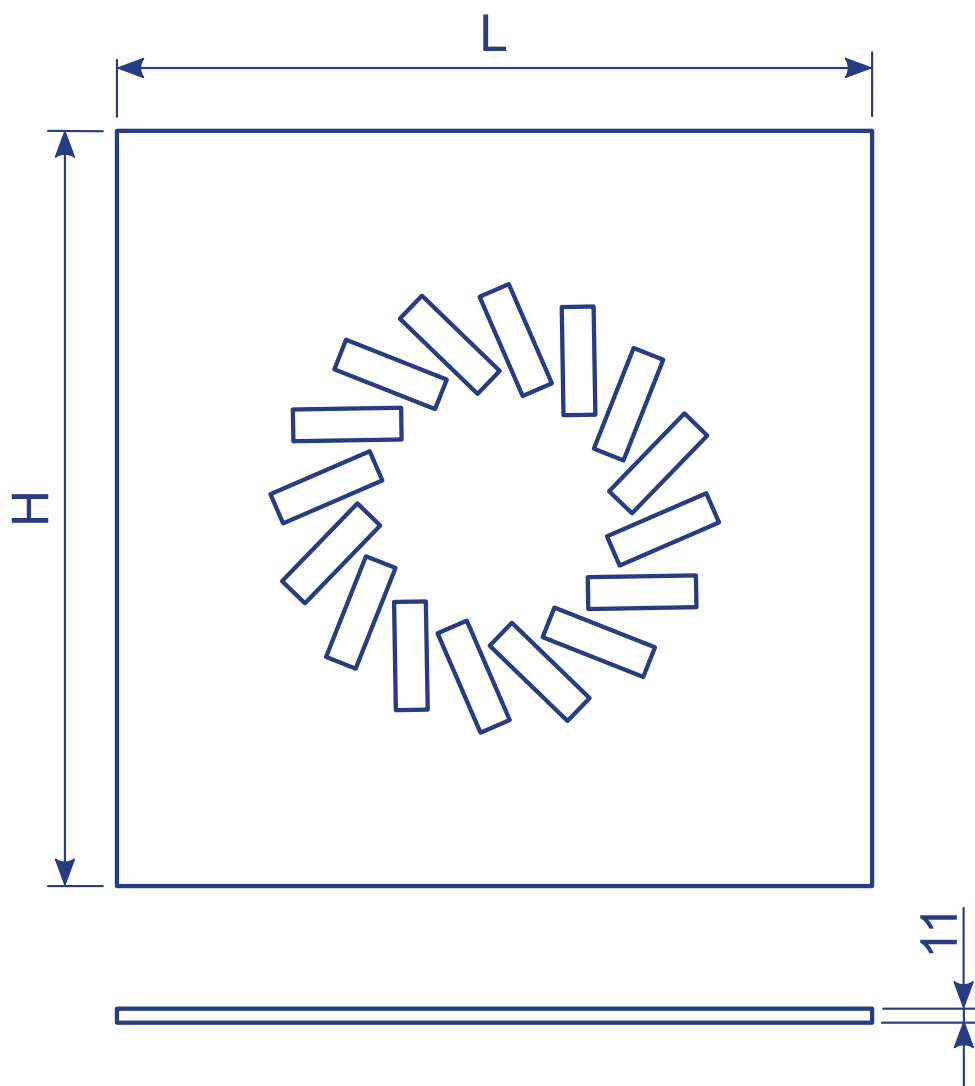


Placer ce pates
avant la fermeture
du cadre.





Dimensions E-DRO16

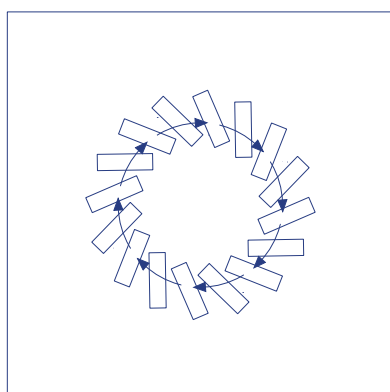
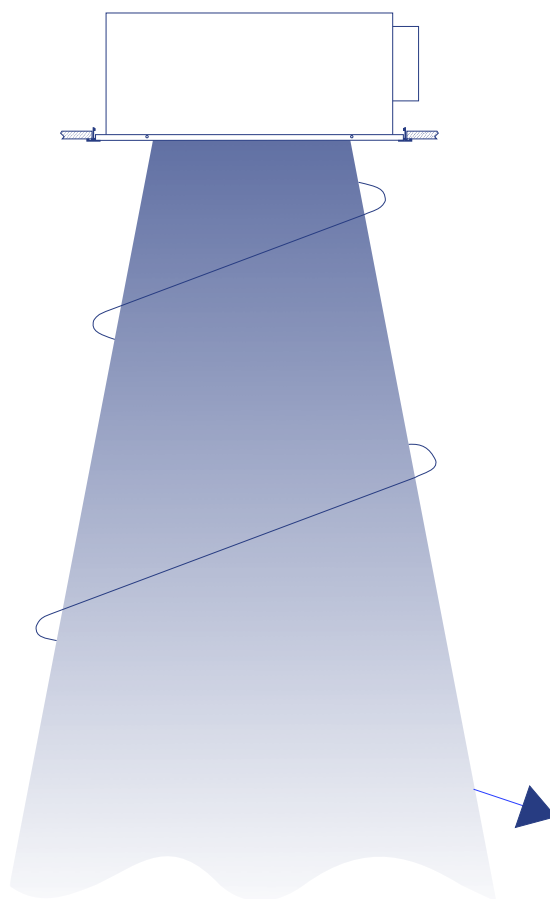


	L x H
E-DRO16 600	593 x 593
E-DRO16 500	493 x 493

Note: Les mesures indiquées sur la table sont standard.



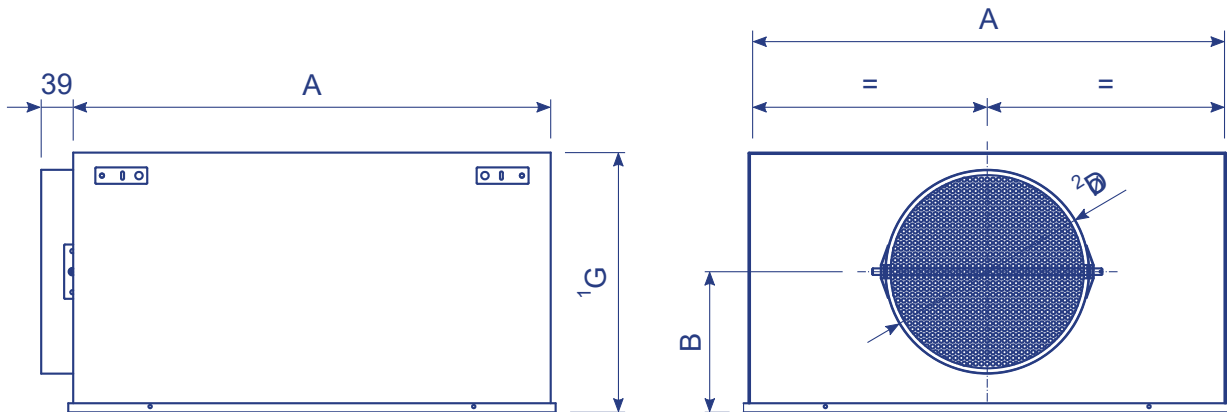
Soufflage E-DRO16





Boîte à bouche E-DRO16

02.231: Boîte à bouche (BAB) fabriquée en tôle galvanisée avec un piquages circulaires, placées au côté du diffuseur. Elle peut être fournie montée ou démontée pour faciliter le transport.



Cotes standard:

Modèle	A	B	² ØD _{cond.}	¹ G
E-DRO16 600	581	171	250	315
E-DRO16 500	481	196	200	315

Possibles autres ØD_{cond.}:

ØD _{cond.}
125
150
160
200
225
250
300
315

Le BAB peut aussi avoir les accessoires suivants:

- **E-PLEREG:** Registre de débit
- **E-PLECEP:** Tôle perforée à l'intérieur de la BAB pour homogénéiser la distribution de l'air.
- **E-PLEPM:** Pont de montage à l'intérieur de la BAB pour fixer le diffuseur
- **E-PLEAIS:** Isolation.

Notes:

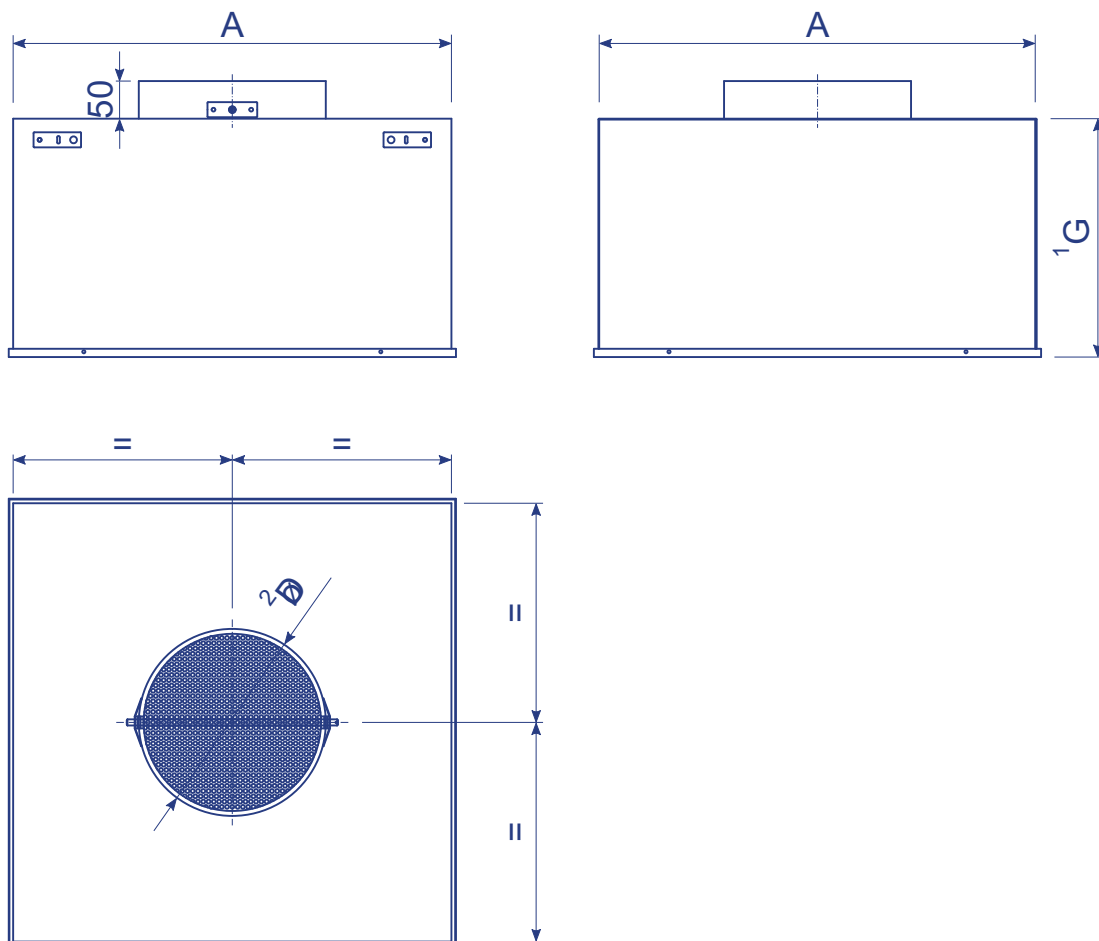
¹ Côté G standard. Possibles autres dimensions sur demande

² ØD_{cond.} standard. Possibles autres dimensions.



Boite à bouche E-DRO16

PE-25.115: Boite à bouche fabriquée en tôle galvanisée avec un piquage placée au côté opposé de celui où le diffuseur est placé.



Cotes standard:

Modèle	A	² ØD _{cond.}	¹ G
E-DRO16 600	581	250	315
E-DRO16 500	481	200	315

Possibles autres ØD_{cond.}:

ØD _{cond.}
125
150
160
200
225
250
300
315

Le BAB peut aussi avoir les accessoires suivants:

- **E-PLEREG: Registre de débit.**
- **E-PLECEP:** Tôle perforée à l'intérieur de la BAB pour homogénéiser la distribution de l'aire.
- **E-PLEPM:** Pont de montage à l'intérieur de la BAB pour fixer le diffuseur.
- **E-PLEAIS:** Isolation

Notes:

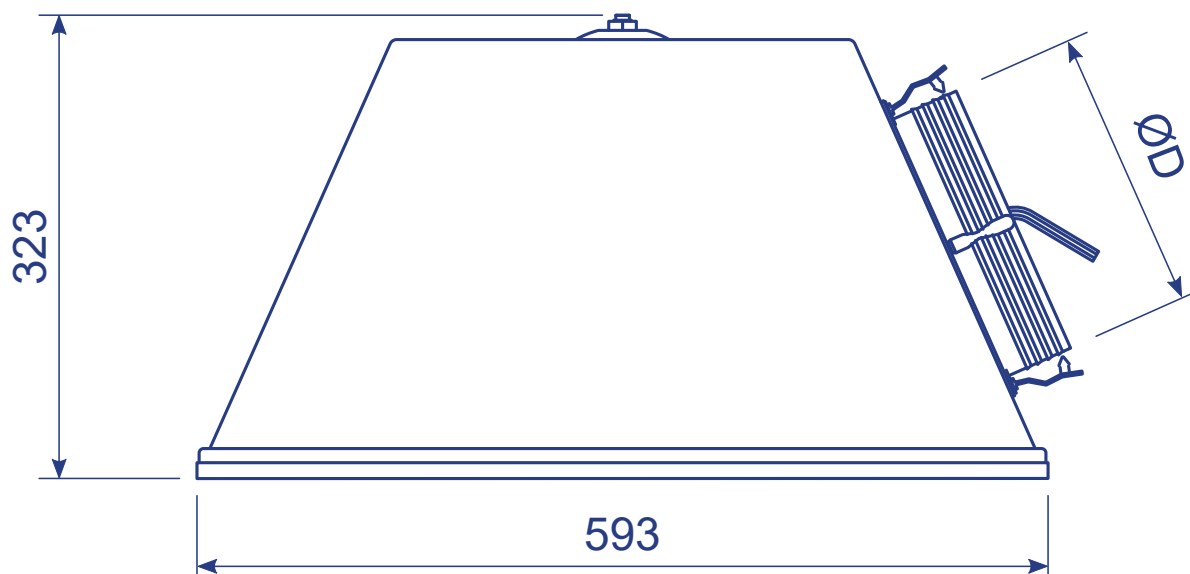
¹ Côté G standard. Possibles autres dimensions sur demande.

² ØD standard. Possibles autres dimensions.



Boite à bouche pyramidale E-DRO16

02.505: Boite à bouche pyramidale en polystyrène léger, compact et intérieur cristallisé, à utiliser avec des diffuseurs de 600 x 600 mm. Sa légèreté élimine la nécessité de sa suspension et de sa fixation, car elle peut reposer directement sur le dessus du diffuseur.



ØPiquage	Accessoires BAB pyramidale
160	Clapet de dosage au piquage Ø160
200	Clapet de dosage au piquage Ø160
250	Clapet de dosage au piquage Ø160



Table de sélection E-DRO16

Débit m³/h	Angle ailettes	Vel m/s	P mm.c.eau.	N. Son db(A)	Portée m.
100	22°	2,2	0,4	16	0,8
	47°	1,1	0,2	<15	0,3
	62°				
150	22°	3,3	0,8	29	0,8
	47°	1,7	0,4	16	0,8
	62°	1,4	0,3	<15	0,6
200	22°	4,4	1,5	41	2,0
	47°	2,2	0,6	22	1,1
	62°	1,9	0,5	21	0,9
250	22°				
	47°	2,8	1	29	1,6
	62°	2,3	0,7	29	1,2
300	22°				
	47°	3,4	1,6	37	2,0
	62°	2,8	1,1	38	1,5



Surfaces efficaces (m²) E-DRO16

L x H	22°	47°	62°
493 x 493	0,0127	0,0249	0,0300
593 x 593	0,0127	0,0249	0,0300

EXEMPLE DE SÉLECTION DU DIFFUSEUR

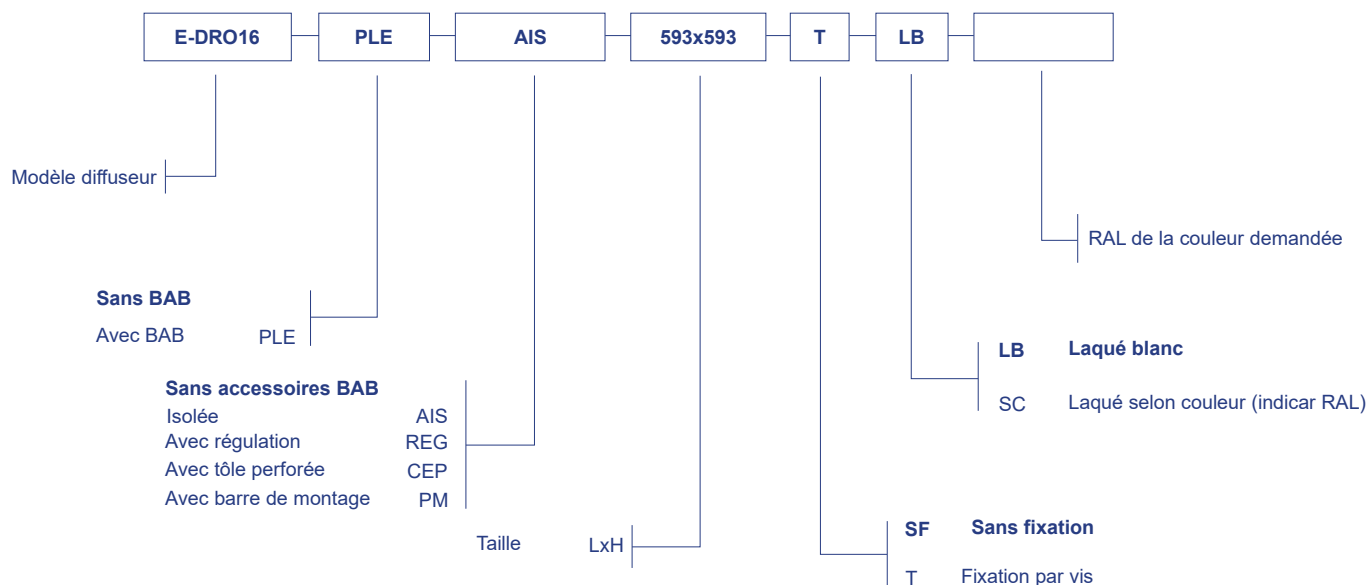
Donnés: Débit de soufflage Q = 200 m³/h
 Puissance acoustique max. = 30 dB(A)

Débit m ³ /h	Ángle ailettes	Vel m/s	P mm.c.eau.	Nv. Son db(A)	Portée m.
200	22°	4,4	1,5	41	2,0
	47°	2,2	0,6	22	1,1
	62°	1,9	0,5	21	0,9

Résultats: Dimension 593mm x 593mm
 Débit Q = 200 m³/h
 Angle des ailettes $\theta = 47^\circ$
 Vitesse Vel. = 2,2 m/s
 Perte de charge P = 0.6 mm.c.a.
 Puissance acoustique Nv. Son = 22 dB(A)
 Portée = 1,1 m



Comment passer commande:



Note: Les accessoires de la BAB en sont pas exclusifs, on peut choisir n'importe quelle combinaison.

Les options en gras sont les options par défaut.

EXEMPLE: E-DRO-**PLE**-AIS-593x593-T-**LB**: Diffuseur DRO16 593x593 avec la boite à bouche isolée et pont de montage. Fixation par vis. Laqué blanc.