

E-LO/BTPEY

Grille linéaire spéciale pour plaques de plâtre, cadre plat 8mm à ailettes horizontales fixes à 20°.



Description E-LO/BTPEY

Grille linéaire de soufflage à ailettes horizontales fixes à 20° et cadre plat de 8 mm. Fabriquée en aluminium extrudé et anodisé. Spéciale pour plaques de plâtre.

Ces grilles peuvent être assemblées pour obtenir ainsi de grandes longueurs.

Fixation :

- ✓ Mini-languettes.

Finitions standards : Aluminium anodisé ou laqué blanc. (Nous consulter pour d'autres finitions).

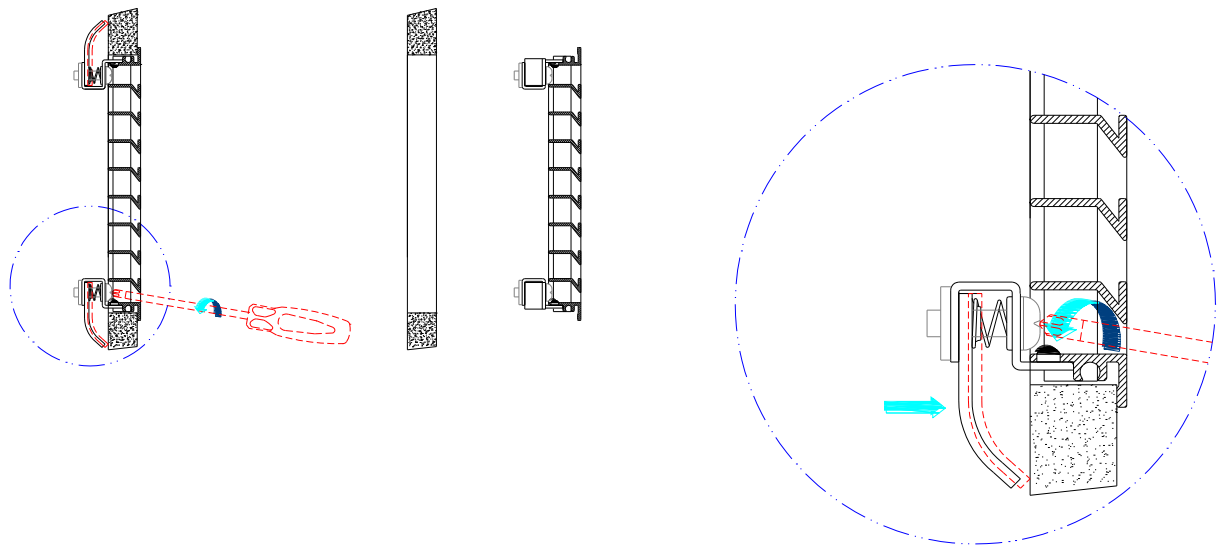
Applications / utilisations : Ces modèles de grilles sont spécialement conçues pour être placées sur des murs ou des plafonds en plaques de plâtre car leurs ailettes et leurs cadres sont moins profonds. Ainsi il n'est pas nécessaire de couper les profils ou de doubler l'épaisseur. Le cadre est complètement plat et les unions des angles sont coupées droit et non en biais, ce qui leur donne un aspect design.

Les Grilles E-LO/BTPEY ne ressortent que d'1 mm alors que les autres grilles ressortent de 4 ou 5 mm.

Le trou à réaliser pour placer les grilles E-LO/BTPEY doit être précis car leur cadre de 8 mm ne permet pas de cacher de grandes imperfections.



Fixations E-LO/BTPEY



MINI-LANGUETTES

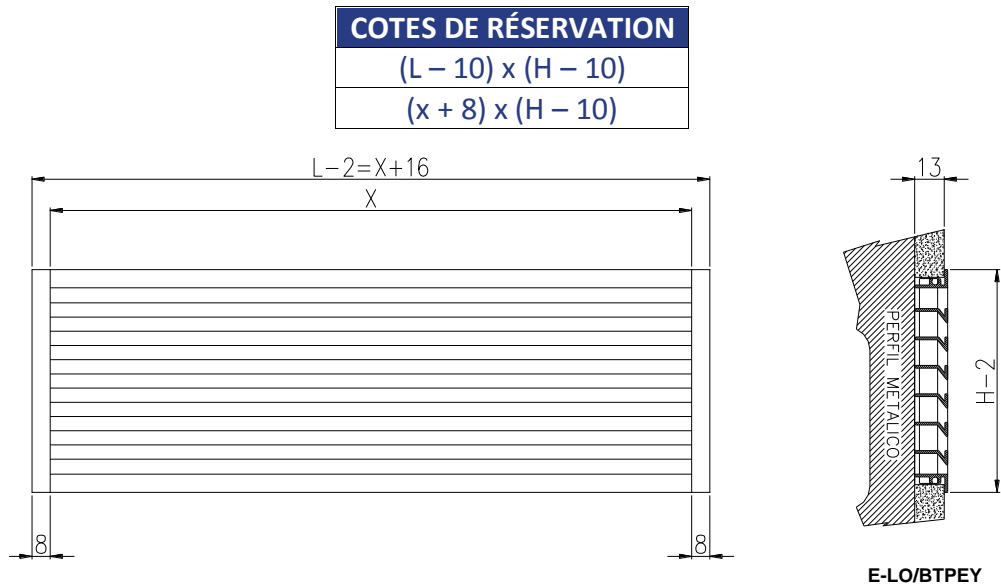
Mini-langettes:

1. Faire le trou selon les dimensions indiquées.
2. Dévisser chaque languette pour les situer derrière le bord du coté intérieur de la plaque de plâtre (cette opération peut se faire avant de placer la grille).
3. À l'aide d'un tournevis, visser la languette pour la placer horizontalement et continuer à visser pour faire pression sur le coté intérieur de la plaque de plâtre, ce qui immobilisera la grille dans la bonne position.



Dimensions E-LO/BTPEY

L (<1000) ou x (≥1000) et H sont les dimensions nominales.



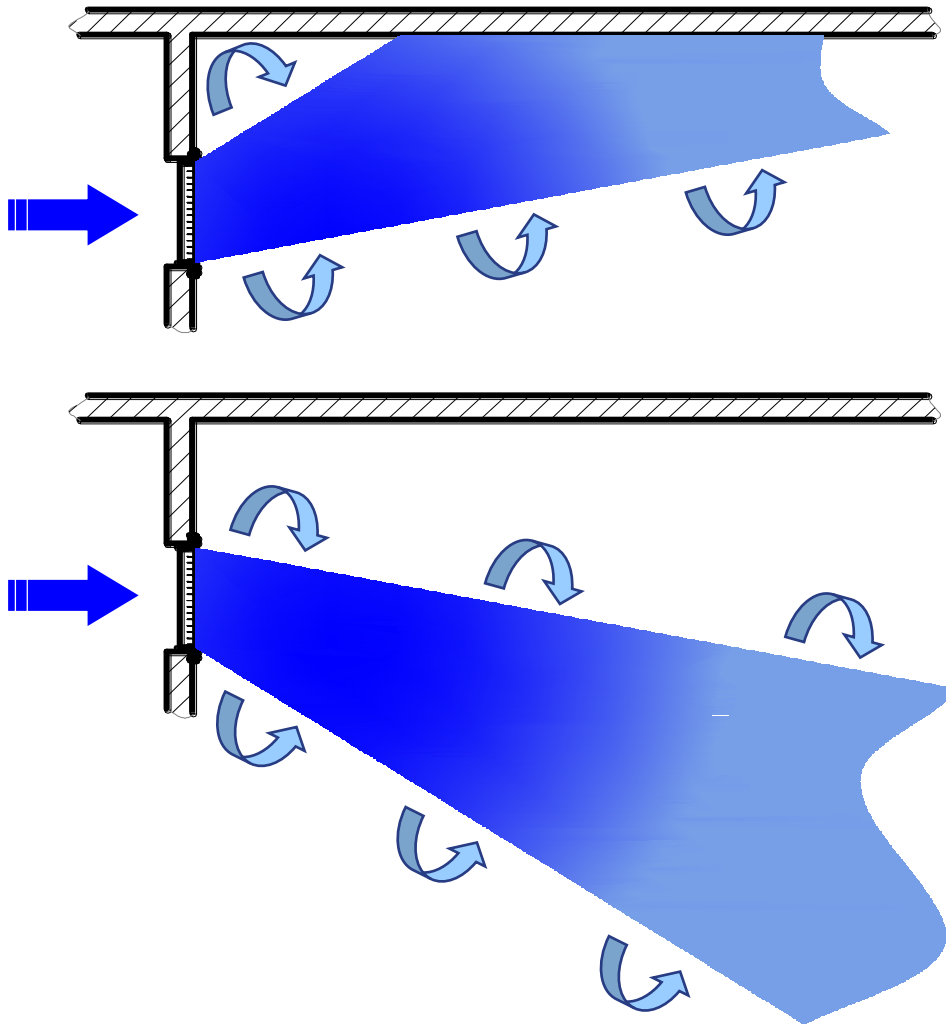
X									1000	1500	2000
H	L	300	400	500	600	700	800	900			
	50	*	*	*	*	*	*	*	*	*	*
75	*	*	*	*	*	*	*	*	*	*	*
100	*	*	*	*	*	*	*	*	*	*	*
125	*	*	*	*	*	*	*	*	*	*	*
150	*	*	*	*	*	*	*	*	*	*	*
200	*	*	*	*	*	*	*	*	*	*	*
250	*	*	*	*	*	*	*	*	*	*	*
300	*	*	*	*	*	*	*	*	*	*	*
400	*	*	*	*	*	*	*	*	*	*	*
500	*	*	*	*	*	*	*	*	*	*	*

Note : Dimensions standards. Il est possible de fabriquer cette grille sur commande avec d'autres dimensions. Elle sera fournie en tronçons à monter sur le chantier quand la longueur de la grille dépasse 2000 mm. (Voyez la figure ci-dessous).



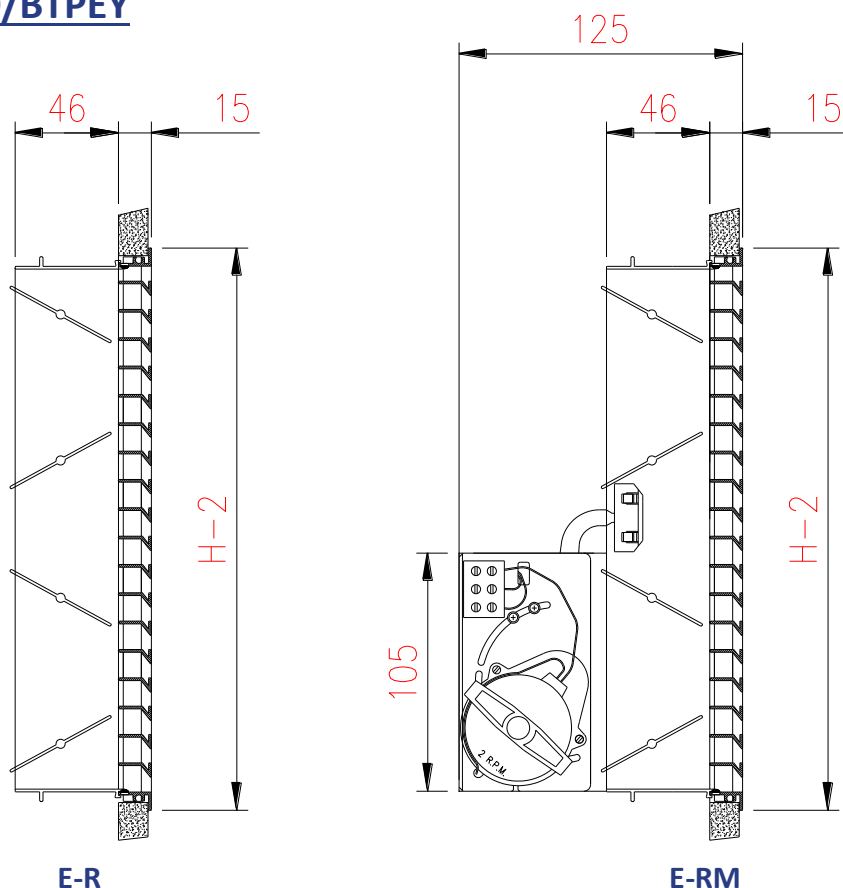


Soufflage E-LO/BTPEY





Options E-LO/BTPEY



E-R

E-RM

E-R : Registre de débit d'air à lames opposées. Fabriqué en aluminium extrudé.

Le réglage du registre doit être réalisé avec la molette accessible en passant un tournevis entre les ailettes.

E-RM : Registre motorisé en 230 V (24 V sur commande).

Le registre motorisé est livré monté sur la grille.

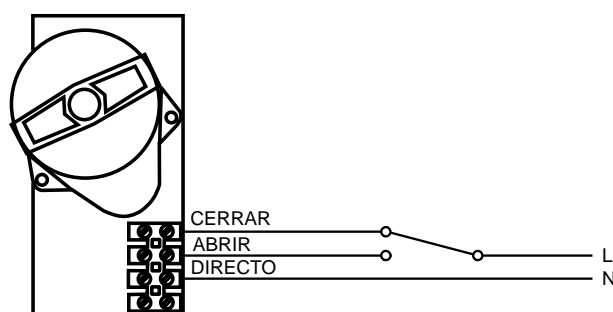


Schéma de raccordement

Note : Étant donné que ces modèles de grilles sont spécialement conçues pour être placées sur des murs ou des plafonds en plaques de plâtre, les registres (motorisés ou non) doivent être de dimensions différentes car il faut que soient placés entre les profils des murs, ce qui ne permettra pas la régulation sur toute la longueur de la grille.



Table de sélection E-LO/BTPEY

HAUTEUR		LONGUEUR													
400															
350															
300													300		
250												300		400	
200							200				300	400		500	400
150						200				300	400		500	600	700
125					200				300		400	500		700	800
100				200		300	300	400		500	600	700	800	900	1000
75			200	300		400	500		600	700	800	900	1000		
50		200	300	400	500	600	700	800	900	1000					
m ³ /h	f =	23,7	19,9	18,2	17,2	16,6	16,2	15,9	15,7	15,5	6,9	6,8	6,7	3,9	3,9
100	Ve.[m/s]	7,6	4,9	3,6	2,9	2,4									
	P [mm.c.eau]	5,2	2,2	1,2	0,8	0,5									
	NR. [dB(A)]	34	25	18	<15	<15									
	X [m]	6,0	4,6	3,8	3,3	3,0									
150	Ve.[m/s]	11,4	7,4	5,5	4,3	3,6	3,1	2,7							
	P [mm.c.eau]	11,6	4,9	2,7	1,7	1,2	0,9	0,7							
	NR [dB(A)]	43	34	28	23	19	15	<15							
	X [m]	8,3	4,6	5,3	4,6	4,1	3,7	3,4							
200	Ve.[m/s]		9,9	7,3	5,8	4,8	4,1	3,6	3,1						
	P [mm.c.eau]		8,6	4,8	3	2,1	1,5	1,2	0,9						
	NR. [dB(A)]		41	34	29	25	22	19	16						
	X [m]		8	6,7	5,8	5,2	4,7	4,3	4						
250	Ve.[m/s]			9,1	7,2	6,0	5,1	4,4	3,9	3,5					
	P [mm.c.eau]			7,4	4,7	3,2	2,4	1,8	1,4	1,1					
	NR [dB(A)]			39	34	30	27	24	21	19					
	X [m]			8	6,9	6,2	5,6	5,2	4,8	4,5					
300	Ve.[m/s]			10,9	8,6	7,2	6,1	5,3	4,7	4,2	3,2				
	P [mm.c.eau]			10,6	6,7	4,6	3,4	2,6	2,0	1,6	0,8				
	NR. [dB(A)]			43	38	34	31	28	26	23	17				
	X [m]			9,2	8	7,2	6,5	6	5,6	5,2	4,3				
350	Ve.[m/s]				10,1	8,4	7,1	6,2	5,5	5	3,8	3,3			
	P [mm.c.eau]				9	6,2	4,6	3,5	2,8	2,2	1,1	0,9			
	NR [dB(A)]				42	38	35	32	29	27	21	18			
	X [m]				9,1	8,1	7,4	6,8	6,3	5,9	4,8	4,5			
400	Ve.[m/s]				11,5	9,5	8,1	7,1	6,3	5,7	4,3	3,8	3,4		
	P [mm.c.eau]				11,8	8,1	5,9	4,5	3,6	2,9	1,5	1,2	1		
	NR. [dB(A)]				45	41	38	35	32	30	24	22	19		
	X [m]				10,1	9	8,2	7,5	7	6,6	5,4	5	4,7		
450	Ve.[m/s]					10,7	9,2	8,0	7,1	6,4	4,8	4,3	3,4	3,1	
	P [mm.c.eau]					10,2	7,5	5,7	4,5	3,7	1,9	1,5	1,0	0,7	
	NR [dB(A)]					44	40	37	35	33	27	24	19	17	
	X [m]					9,9	9	8,3	7,7	7,2	5,9	5,5	4,7	4,4	
500	Ve.[m/s]					11,9	10,2	8,9	7,9	7,1	5,4	4,8	4,3	3,4	3,1
	P [mm.c.eau]					12,6	9,2	7,0	5,6	4,5	2,3	1,8	1,5	0,9	0,7
	NR. [dB(A)]					46	43	40	37	35	29	27	24	20	17
	X [m]					10,8	9,8	9	8,4	7,9	6,4	6	5,6	4,8	4,5
550	Ve.[m/s]						11,2	9,8	8,7	7,8	5,9	5,2	4,7	3,8	3,4
	P [mm.c.eau]						11,1	8,5	6,7	5,4	2,8	2,2	1,8	1,1	0,9
	NR [dB(A)]						45	42	39	37	31	29	26	22	19
	X [m]						10,6	9,7	9,1	8,5	6,9	6,4	6	5,2	4,8

Ve = Vitesse effective P= Perte de charge NR = Puissance Acoustique X =Portée (0,25 m/s)



Table de sélection E-LO/BTPEY

HAUTEUR		LONGUEUR													
400												400		500	
350												400		500	600
300								300		400			500	600	700
250							300		400	500			600	700	800
200	200				300		400		500	600	700		800	900	1000
150		300			400		500	600	700	800	900		1000		
125			400	500	600			700	800	1000					
100	400		500	600	700		800	900	1000						
75		600	700	800	900		1000								
50	800	900	1000												
m ³ /h	f =	15,9	15,7	15,5	6,9	6,8	6,7	3,9	3,9	2,6	1,9	1,9	1,2	1,2	
600	Ve.[m/s]	10,7	9,4	8,5	6,5	5,7	5,1	4,1	3,7	2,9					
	P [mm.c.eau]	10,1	8,0	6,4	3,3	2,6	2,1	1,3	1	0,6					
	NR. [dB(A)]	44	41	39	33	31	28	24	21	16					
	X [m]	10,4	9,7	9,1	7,4	6,9	6,5	5,5	5,2	4,4					
650	Ve.[m/s]	11,5	10,2	9,2	7	6,2	5,6	4,5	4	3,1					
	P [mm.c.eau]	11,8	9,3	7,5	3,9	3,1	2,5	1,5	1,2	0,7					
	NR [dB(A)]	46	43	41	35	33	30	26	23	18					
	X [m]	11,1	10,4	9,7	7,9	7,4	6,7	5,9	5,5	4,7					
700	Ve.[m/s]	12,4	11	9,9	7,5	6,7	6	4,8	4,3	3,4	3,1				
	P [mm.c.eau]	13,7	10,8	8,7	4,5	3,5	2,9	1,7	1,4	0,8	0,7				
	NR. [dB(A)]	47	45	43	37	34	32	27	25	20	18				
	X [m]	11,8	11	10,3	8,4	7,8	7,3	6,3	5,9	5	4,7				
750	Ve.[m/s]		11,8	10,6	8,1	7,2	6,4	5,1	4,6	3,6	3,3				
	P [mm.c.eau]		12,3	10	5,1	4,1	3,3	2	1,6	0,9	0,8				
	NR [dB(A)]		46	44	38	36	34	29	27	21	19				
	X [m]		11,6	10,9	8,9	8,3	7,7	6,6	6,2	5,3	5				
800	Ve.[m/s]		12,6	11,3	8,6	7,6	6,9	5,5	4,9	3,8	3,5				
	P [mm.c.eau]		14	11,3	5,8	4,6	3,7	2,3	1,8	1,1	0,9				
	NR. [dB(A)]		48	46	40	37	35	30	28	23	21				
	X [m]		12,2	11,5	9,3	8,7	8,1	7	6,5	5,6	5,2				
850	Ve.[m/s]		13,4	12	9,1	8,1	7,3	5,8	5,2	4,1	3,7				
	P [mm.c.eau]		15,8	12,8	6,6	5,2	4,2	2,5	2,1	1,2	1				
	NR [dB(A)]		49	47	41	39	36	32	29	24	22				
	X [m]		12,8	12	9,8	9,1	8,6	7,3	6,9	5,8	5,5				
900	Ve.[m/s]			12,7	9,7	8,6	7,7	6,2	5,5	4,3	3,9				
	P [mm.c.eau]			14,3	7,4	5,8	4,7	2,8	2,3	1,4	1,1				
	NR. [dB(A)]			48	43	40	38	33	31	25	23				
	X [m]			12,6	10,3	9,6	9	7,7	7,2	6,1	5,7				
950	Ve.[m/s]			13,4	10,2	9,1	8,1	6,5	5,8	4,6	4,2				
	P [mm.c.eau]			15,9	8,2	6,5	5,2	3,2	2,6	1,5	1,2				
	NR [dB(A)]			50	44	41	39	34	32	27	25				
	X [m]			13,2	10,7	10	9,4	8	7,5	6,4	6				
1000	Ve.[m/s]			14,1	10,8	9,5	8,6	6,8	6,1	4,8	4,4				
	P [mm.c.eau]			17,6	9,1	7,2	5,8	3,5	2,8	1,7	1,4				
	NR. [dB(A)]			51	45	42	40	35	33	28	26				
	X [m]			13,7	11,2	10,4	9,7	8,3	7,8	6,7	6,2				
1100	Ve.[m/s]			15,6	11,8	10,5	9,4	7,5	6,8	5,3	4,8	4,3	3,5	3,2	
	P [mm.c.eau]			21,3	10,9	8,6	7	4,2	3,4	2	1,6	1,3	0,9	0,7	
	NR [dB(A)]			53	47	45	42	38	35	30	28	26	21	19	
	X [m]			14,8	12,1	11,2	10,5	9	8,4	7,2	6,7	6,3	5,5	5,2	

Ve = Vitesse effective P= Perte de charge NR = Puissance Acoustique X =Portée (0,25 m/s)



Table de sélection E-LO/BTPEY

HAUTEUR		LONGUEUR														
400									400		500	600	700	800	900	1000
350								400		500	600	700	800	900	1000	
300				300			400		500	600	700	800	900	1000		
250			300		400	500			600	700	800	1000				
200	300		400		500	600	700	800	900	1000						
150	400		500	600	700	800	900	1000								
125	500	600		700	800	1000										
100	600	700	800	900	1000											
75	800	900	1000													
50																

m³/h	f =	6,9	6,8	6,7	3,9	3,9	2,6	1,9	1,9	1,2	1,2	0,8	0,7	0,6	0,5	0,4
------	-----	-----	-----	-----	-----	-----	-----	-----	-----	-----	-----	-----	-----	-----	-----	-----

1200	Ve.[m/s]	12,9	11,5	10,3	8,2	7,4	5,8	5,2	4,7	3,9	3,5					
	P [mm.c.eau]	13	10,3	8,3	5	4,1	2,4	1,9	1,6	1	0,8					
	NR. [dB(A)]	49	47	44	40	37	32	30	28	23	21					
	X [m]	12,9	12	11,3	9,7	9,1	7,7	7,2	6,8	5,9	5,6					
1300	Ve.[m/s]			11,1	8,9	8	6,2	5,7	5,1	4,2	3,8	3				
	P [mm.c.eau]			9,7	5,9	4,7	2,8	2,3	1,8	1,2	1	0,6				
	NR [dB(A)]			46	41	39	34	32	30	25	23	18				
	X [m]			12	10,3	9,7	8,2	7,7	7,2	6,3	5,9	5,1				
1400	Ve.[m/s]			12	9,6	8,6	6,7	6,1	5,5	4,5	4	3,2				
	P [mm.c.eau]			11,2	6,8	5,5	3,2	2,6	2,1	1,4	1,1	0,7				
	NR. [dB(A)]			48	43	41	36	34	31	27	25	20				
	X [m]			12,8	10,9	10,2	8,7	8,2	7,7	6,7	6,3	5,4				
1500	Ve.[m/s]			12,9	10,3	9,2	7,2	6,6	5,9	4,8	4,3	3,4	3,1			
	P [mm.c.eau]			12,9	7,8	6,3	3,7	3	2,4	1,6	1,3	0,8	0,7			
	NR [dB(A)]			49	45	42	37	35	33	29	26	21	20			
	X [m]			13,5	11,6	10,8	9,2	8,7	8,1	7,1	6,7	5,7	5,4			
1600	Ve.[m/s]				11	9,8	7,7	7	6,3	5,1	4,6	3,6	3,4			
	P [mm.c.eau]				8,8	7,1	4,2	3,4	2,8	1,8	1,5	0,9	0,8			
	NR. [dB(A)]				46	44	39	37	34	30	28	23	21			
	X [m]				12,2	11,4	9,7	9,1	8,5	7,5	7	6,1	5,7			
1700	Ve.[m/s]				11,6	10,5	8,2	7,4	6,7	5,5	4,9	3,9	3,6			
	P [mm.c.eau]				9,9	8	4,7	3,9	3,1	2	1,7	1	0,9			
	NR [dB(A)]				47	45	40	38	36	31	29	24	22			
	X [m]				12,8	12	10,2	9,6	9	7,9	7,4	6,4	6			
1800	Ve.[m/s]					11,1	8,6	7,9	7,1	5,8	5,2	4,1	3,8	3,4		
	P [mm.c.eau]					9	5,3	4,3	3,5	2,3	1,8	1,1	1	0,8		
	NR. [dB(A)]					47	41	39	37	33	30	25	24	21		
	X [m]					12,5	10,7	10	9,4	8,2	7,7	6,7	6,3	5,9		
1900	Ve.[m/s]					11,7	9,1	8,3	7,5	6,1	5,5	4,3	4	3,6		
	P [mm.c.eau]					10	5,9	4,8	3,9	2,5	2,1	1,3	1,1	0,9		
	NR [dB(A)]					48	42	41	38	34	32	27	25	23		
	X [m]					13,1	11,1	10,5	9,8	8,6	8,1	6,9	6,6	6,2		
2000	Ve.[m/s]						9,6	8,7	7,9	6,4	5,8	4,6	4,2	3,8	3,2	
	P [mm.c.eau]						6,5	5,3	4,3	2,8	2,3	1,4	1,2	1	0,7	
	NR. [dB(A)]						44	42	39	35	33	28	26	24	20	
	X [m]						11,6	10,9	10,2	9	8,4	7,2	6,9	6,4	5,8	
2200	Ve.[m/s]						10,5	9,6	8,6	7,1	6,4	5	4,6	4,1	3,5	3,1
	P [mm.c.eau]						7,9	6,4	5,2	3,4	2,7	1,7	1,4	1,1	0,8	0,6
	NR [dB(A)]						46	44	42	37	35	30	28	26	23	20
	X [m]						12,5	11,8	11	9,7	9,1	7,8	7,4	6,9	6,3	5,8

Ve = Vitesse effective P= Perte de charge NR = Puissance Acoustique X =Portée (0,25 m/s)



Table de sélection E-LO/BTPEY

HAUTEUR		LONGUEUR								
		400	500	600	700	800	900	1000		
400										
350		400								
300			500	600	700	800	900	1000		
250			600	700	800	1000				
200		700	800	900	1000					
150		900	1000							
125										
100										
75										
50										
m³/h	f =	1,9	1,9	1,2	1,2	0,8	0,7	0,6	0,5	0,4
2400	Ve.[m/s]	10,5	9,4	7,7	6,9	5,5	5	4,5	3,9	3,4
	P [mm.c.eau]	7,6	6,2	4	3,3	2	1,7	1,4	1	0,7
	NR. [dB(A)]	46	44	39	37	32	30	28	25	22
	X [m]	12,6	11,8	10,4	9,7	8,4	7,9	7,4	6,7	6,2
2600	Ve.[m/s]	11,4	10,2	8,4	7,5	5,9	5,5	4,9	4,2	3,6
	P [mm.c.eau]	8,9	7,2	4,7	3,8	2,4	2	1,6	1,2	0,9
	NR [dB(A)]	48	45	41	39	34	32	30	26	23
	X [m]	13,4	12,6	11,1	10,4	8,9	8,5	7,9	7,2	6,6
2800	Ve.[m/s]		11	9	8,1	6,4	5,9	4,9	4,5	3,9
	P [mm.c.eau]		8,4	5,5	4,4	2,7	2,3	1,6	1,3	1
	NR. [dB(A)]		47	43	41	36	34	30	28	25
	X [m]		13,4	11,7	11	9,5	9	7,9	7,6	7
3000	Ve.[m/s]		11,8	9,6	8,7	6,8	6,3	5,3	4,8	4,2
	P [mm.c.eau]		9,6	6,2	5,1	3,1	2,6	1,8	1,5	1,2
	NR [dB(A)]		49	44	42	37	35	32	30	27
	X [m]		14,1	12,4	11,6	10	9,5	8,4	8,1	7,4
3250	Ve.[m/s]			10,4	9,4	7,4	6,8	5,7	5,2	4,6
	P [mm.c.eau]			7,3	5,9	3,7	3,1	2,1	1,8	1,4
	NR. [dB(A)]			46	44	39	37	33	32	29
	X [m]			13,2	12,4	10,7	10,1	8,9	8,6	7,9
3500	Ve.[m/s]			11,2	10,1	8	7,3	6,6	5,6	4,9
	P [mm.c.eau]			8,5	6,8	4,2	3,5	2,9	2,1	1,6
	NR [dB(A)]			48	46	41	39	37	33	30
	X [m]			14	13,2	11,3	10,8	10,1	9,1	8,4
3750	Ve.[m/s]				10,8	8,6	7,9	7,1	6	5,3
	P [mm.c.eau]				7,8	4,8	4,1	3,3	2,4	1,8
	NR. [dB(A)]				47	42	40	38	35	32
	X [m]				13,9	12	11,4	10,7	9,6	8,9
4000	Ve.[m/s]				11,5	9,1	8,4	7,5	6,4	5,6
	P [mm.c.eau]				8,9	5,5	4,6	3,7	2,7	2
	NR [dB(A)]				49	44	42	40	36	33
	X [m]				14,6	12,6	12	11,2	10,2	9,3

Ve = Vitesse effective P= Perte de charge NR = Puissance Acoustique X =Portée (0,25 m/s)



Surfaces efficaces (m²) E-LO/BTPEY

H \ L	300	400	500	600	700	800	900	1000	1200	1500	1700	2000
50	0,004	0,005	0,007	0,008	0,010	0,011	0,012	0,014	0,017	0,021	0,024	0,028
75	0,008	0,010	0,013	0,016	0,018	0,021	0,024	0,027	0,032	0,040	0,045	0,054
100	0,011	0,015	0,019	0,023	0,027	0,031	0,035	0,039	0,047	0,059	0,067	0,079
125	0,015	0,020	0,026	0,031	0,036	0,041	0,047	0,052	0,063	0,079	0,089	0,105
150	0,019	0,025	0,032	0,038	0,045	0,052	0,058	0,065	0,078	0,098	0,111	0,131
200	0,026	0,035	0,044	0,054	0,063	0,072	0,081	0,090	0,109	0,136	0,155	0,182
250	0,033	0,045	0,057	0,069	0,080	0,092	0,104	0,116	0,139	0,175	0,198	0,234
300	0,041	0,055	0,069	0,084	0,098	0,113	0,127	0,141	0,170	0,213	0,242	0,285
400	0,055	0,075	0,094	0,114	0,134	0,153	0,173	0,192	0,232	0,290	0,330	0,388
500	0,070	0,095	0,120	0,144	0,169	0,194	0,219	0,244	0,293	0,368	0,417	0,492

EXEMPLE DE SÉLECTION DE GRILLE

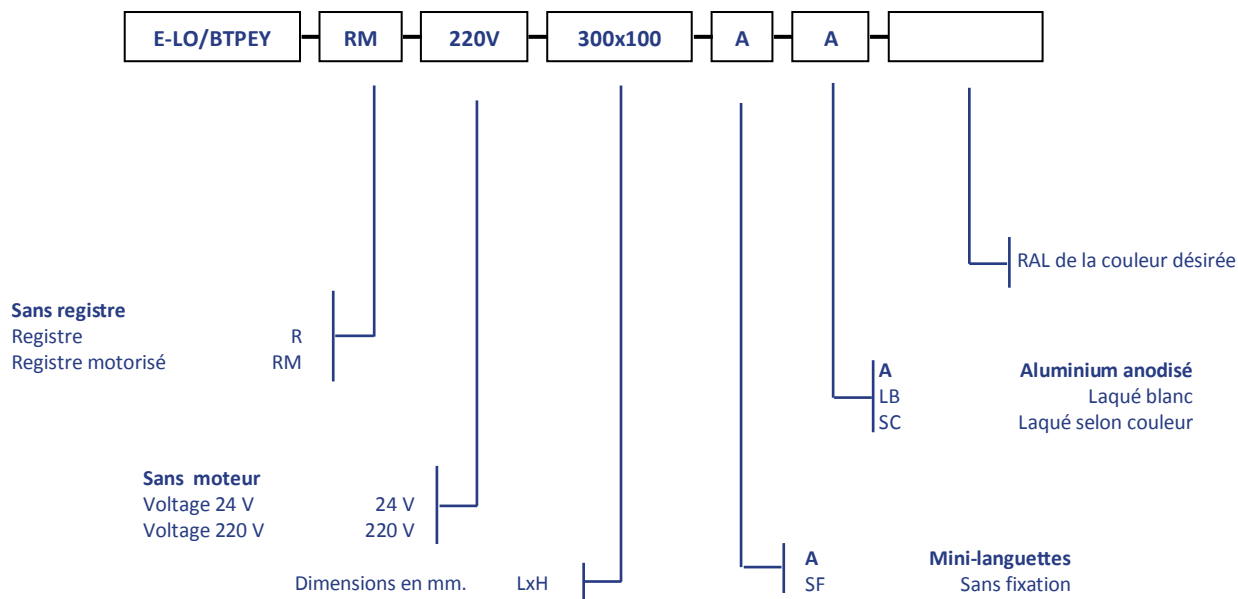
Données : Débit de soufflage Q = 500 m³/h
 Puissance acoustique max. NR = 30 dB(A)

HAUTEUR		LONGUEUR													
300													300		
250													400	400	
200						200			300			400	500	500	
150					200	300			400	500	600		700	700	
125				200	300	400			500	600			700	800	
100				200	300	400	500	600	700	800	900	1000			
75		200	300	400	500	600	700	800	900	1000					
50		200	300	400	500	600	700	800	900	1000					
m ³ /h	f =	21,2	11,4	17,2	16,4	15,9	15,6	15,3	15,1	15	7,2	7,1	7	4,2	4,1
500	Ve.[m/s]					11,9	10,2	8,9	7,9	7,1	5,4	4,8	4,3	3,4	3,1
	P [mm.c.eau]					12,6	9,2	7,0	5,6	4,5	2,3	1,8	1,5	0,9	0,7
	NR. [dB(A)]					46	43	40	37	35	29	27	24	20	17
	X [m]					10,8	9,8	9	8,4	7,9	6,4	6	5,6	4,8	4,5

Résultats : Dimensions L = 600mm x H = 100mm
 Vitesse effective Ve = 5,4 m/s
 Perte de charge P = 2,3 mm.c.eau
 Puissance acoustique NR = 29 dB(A)
 Portée X = 6,4 m



Comment passer une commande :



Note 1 : Les options en gras sont les options par défaut.

Note 2 : La première dimension indiquée correspond toujours à la longueur des ailettes (L).

EXEMPLE : E-LO/BTPEY-RM-220V-300x100-A-LB: Grille LO/BTPEY de 300 mm de longueur et 100 mm. de hauteur avec registre motorisé à 220V. Laquée blanc avec mini-languettes.