

E-H1

Grille de soufflage plafonn re   ailettes courbes



Description E-H1

Grille de soufflage plafonnier à ailettes courbes et mobiles. Un seul sens de soufflage. Fabriquée en aluminium extrudé et anodisé.

Fixation:

- ✓ Clips avec contre cadre E-MM, E-MAM, E-CLIPO.
- ✓ Languettes avec contre-cadre E-MM, E-MAM ou E-TACO
- ✓ Vis avec contre-cadre E-MM.

Finition standard: Aluminium anodisé ou laqué blanc. (Nous consulter pour d'autres finitions).

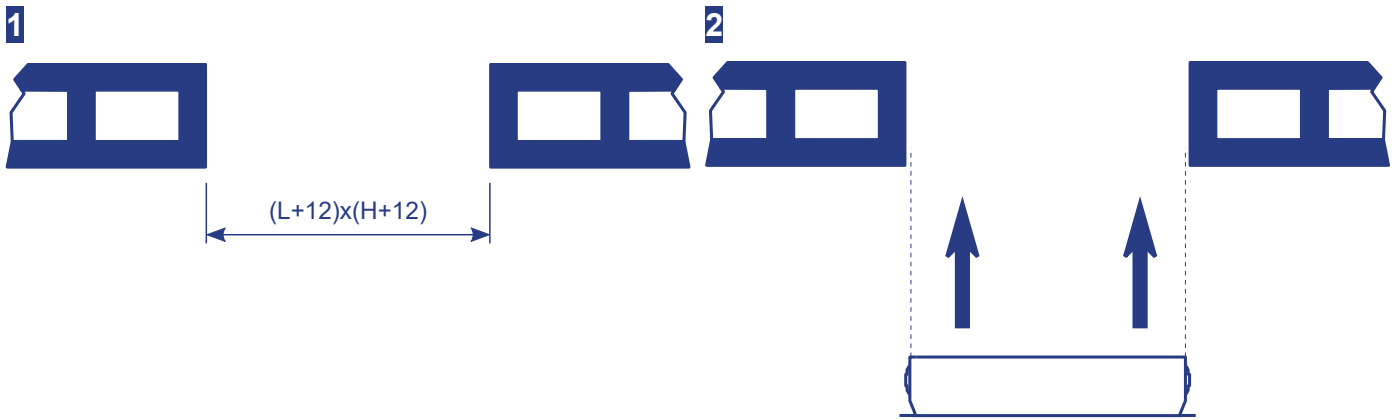
Applications / utilisations: Ces grilles sont conçues pour être installées au plafond. Les ailettes mobiles permettent la variation de l'angle de soufflage. Les grilles E-H1 se placent près des murs.

Variante: E-H1 HOT Grille E-H1 avec des plastiques qui résistent jusqu'à 180°C sans déformation plastique.



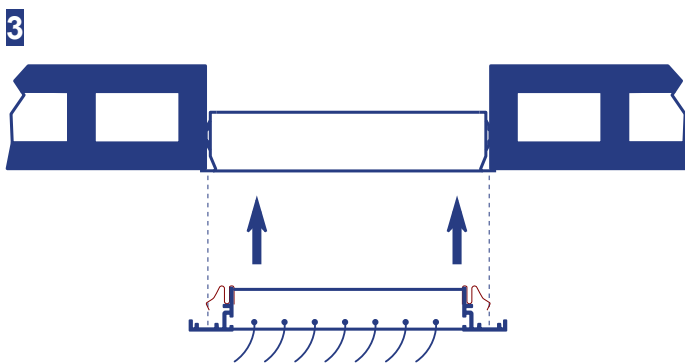
Fixation E-H1

Clips



1. Prévoyez dans le plafond les réservations nécessaires $(L+12) \times (H+12)$

2. Installer le contre cadre (E-MM ou E-MAM). Fixez-le au plafond avec du mortier ou du plâtre.

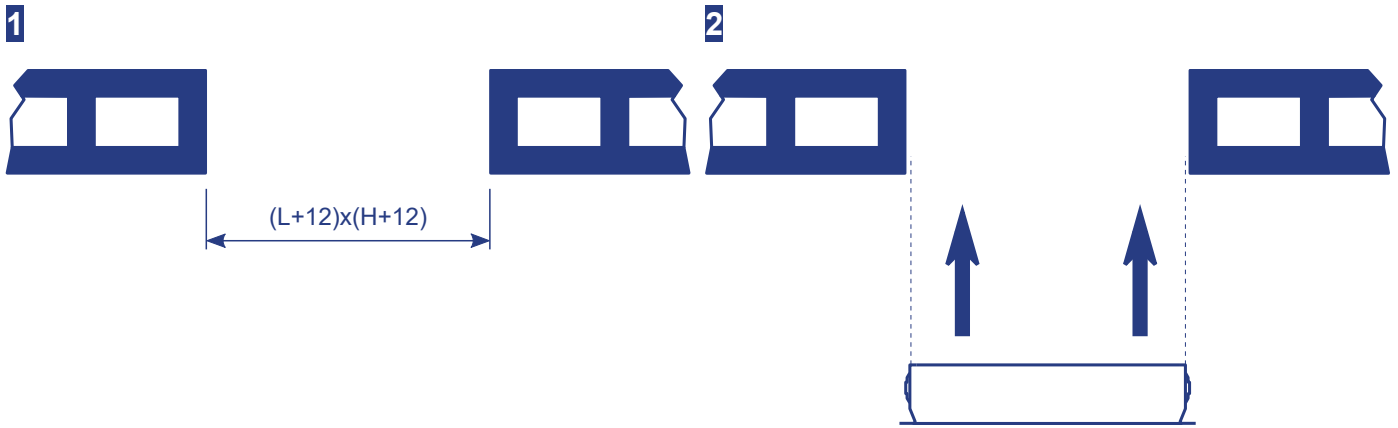


3. Placez la grille avec ressorts à l'intérieur du contre cadre. Appuyez d'abord sur un côté puis sur l'autre.



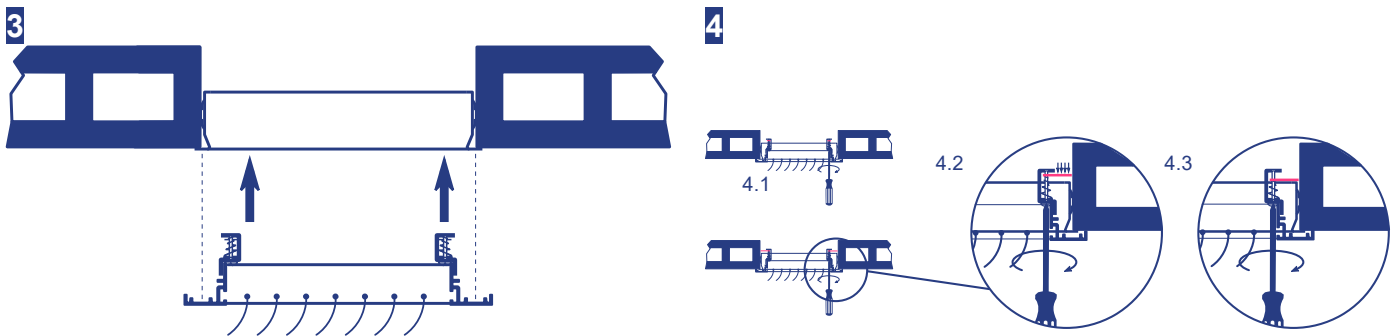
Fixation E-H1

Languettes



1. Prévoyez dans la paroi les réservations nécessaires $(L+12) \times (H+12)$

2. Installez le contre cadre (E-MM ou E-MAM). Fixez-le au mur avec du mortier ou du plâtre.



3. Placez la grille avec les languettes fermés

4.1 À l'aide d'un tournevis, vissez la languette pour la placer horizontalement.

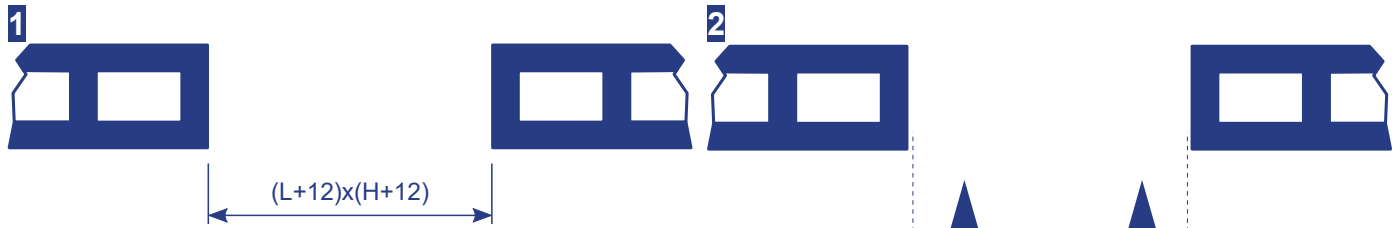
4.2 Continuez à visser

4.3 Faites pression sur le contre-cadre ce qui immobilisera la grille dans la bonne position.



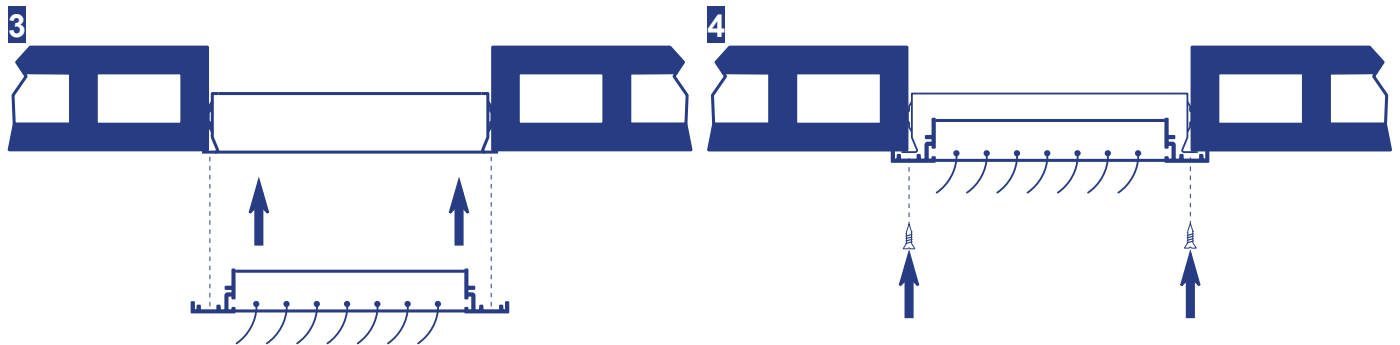
Fixation E-H1

Vis



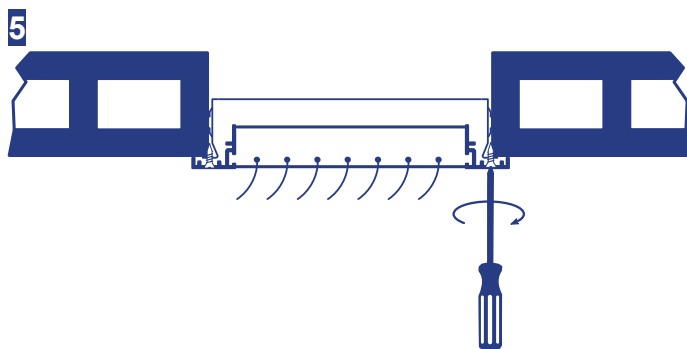
1. Prévoyez dans le plafond la réservation nécessaire $(L+12) \times (H+12)$

2. Installez le contre cadre (E-MM ou E-MAM). Fixez-la au mur avec du mortier ou du plâtre.



3. Placez la grille à l'intérieur du contre cadre.

4. Placez les vis dans les trous du contre cadre de la grille.



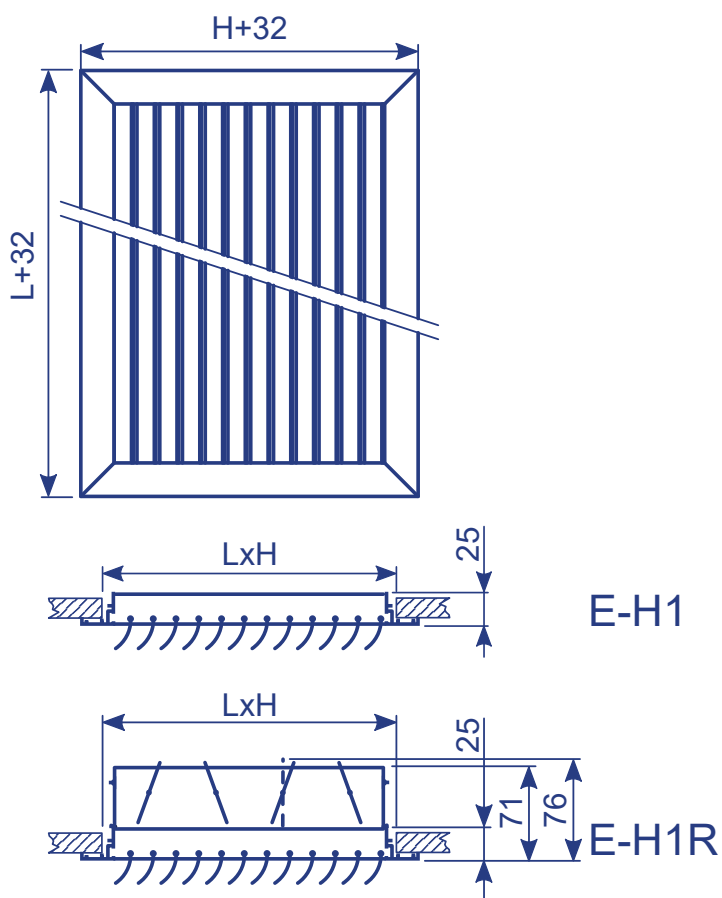
5. Vissez.



Dimensions E-H1

L et H sont les dimensions nominales et coïncident avec les dimensions du trou.

Cotes de réservation	
Sans contre-cadre	L x H
Avec contre-cadre	(L+12) x (H+12)

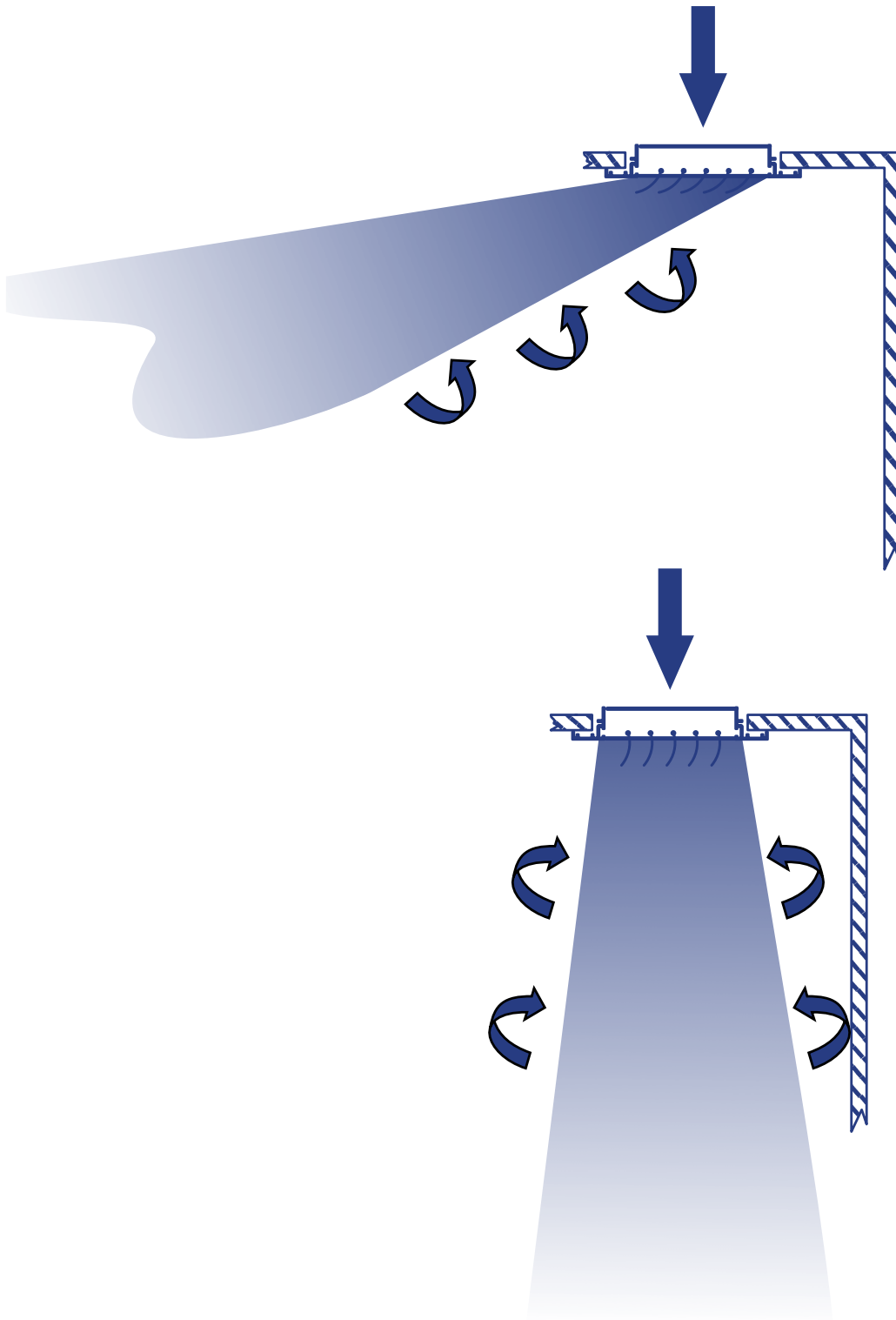


	100	150	200	250	300	350	400	450	500	600	700	800	900	1000
100	*	*	*	*	*	*	*	*	*	*	*	*	*	*
150	*	*	*	*	*	*	*	*	*	*	*	*	*	*
200	*	*	*	*	*	*	*	*	*	*	*	*	*	*
250	*	*	*	*	*	*	*	*	*	*	*	*	*	*
300	*	*	*	*	*	*	*	*	*	*	*	*	*	*
350	*	*	*	*	*	*	*	*	*	*	*	*	*	*
400	*	*	*	*	*	*	*	*	*	*	*	*	*	*
450	*	*	*	*	*	*	*	*	*	*	*	*	*	*
500	*	*	*	*	*	*	*	*	*	*	*	*	*	*

Note: Dimensions standards. Il est possible de fabriquer cette grille sur commande avec d'autres dimensions.



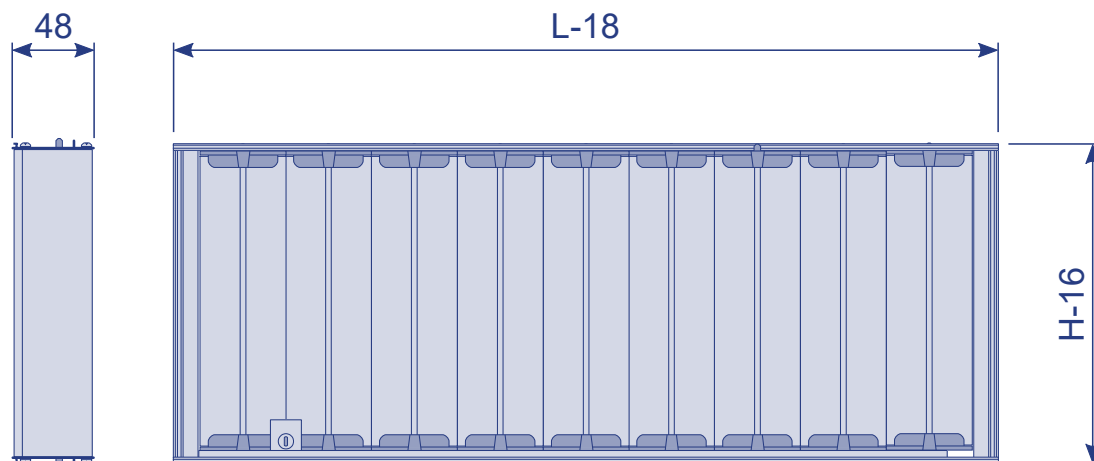
Soufflage E-H1





Accessoires E-H1

E-R: Registre de débit d'air à lame opposées. Fabriqué en aluminium extrudé. Le réglage du registre doit être réalisé avec la molette en passant un tournevis entre les ailettes.



H \ L	150	200	250	300	350	400	450	500	550	600	650	700	750	800	850	900	950	1000
75	*	*	*	*	*	*	*	*	*	*	*	*	*	*	*	*	*	*
100	*	*	*	*	*	*	*	*	*	*	*	*	*	*	*	*	*	*
125	*	*	*	*	*	*	*	*	*	*	*	*	*	*	*	*	*	*
150	*	*	*	*	*	*	*	*	*	*	*	*	*	*	*	*	*	*
200	*	*	*	*	*	*	*	*	*	*	*	*	*	*	*	*	*	*
250	*	*	*	*	*	*	*	*	*	*	*	*	*	*	*	*	*	*
300	*	*	*	*	*	*	*	*	*	*	*	*	*	*	*	*	*	*
350	*	*	*	*	*	*	*	*	*	*	*	*	*	*	*	*	*	*
400	*	*	*	*	*	*	*	*	*	*	*	*	*	*	*	*	*	*

Note 1: L et H sont les dimensions nominales de la grille.

Note 2: Il est possible de faire de mesures spéciales en dimension H.

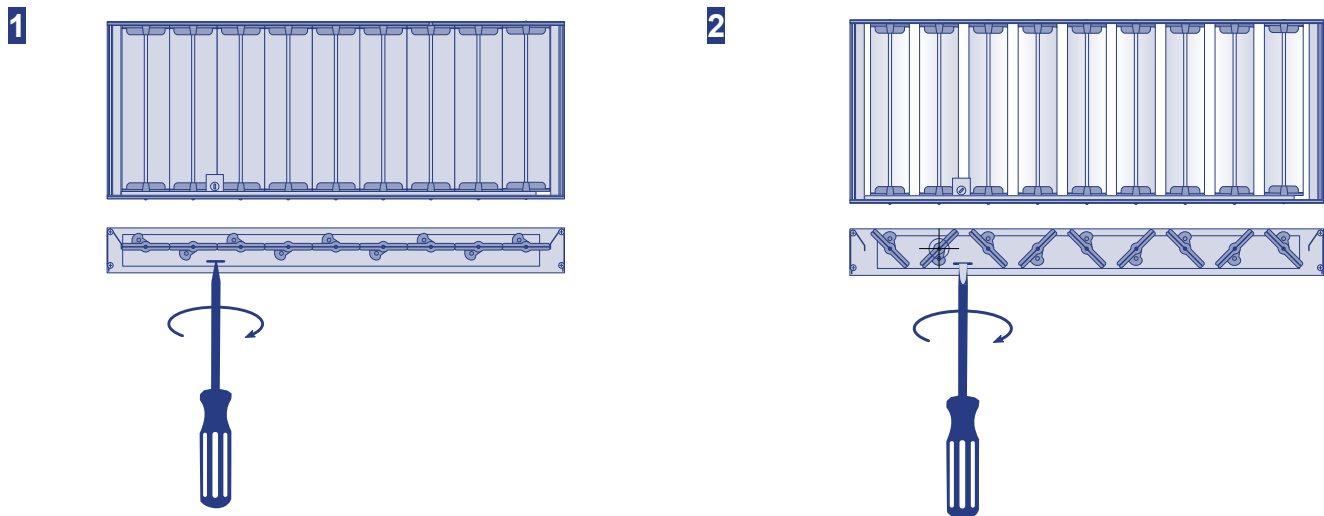
Note 3: Sur la cote L, les registres de débit doivent être des multiples de 50mm. Quand une grille est de cote spéciale avec L non multiple de 50 mm, le registre sera un multiple de 50mm immédiatement inférieur.

Note 4: Les registres supérieures à 1000 x 400 en sont pas possibles. Pour les grilles plus grandes, plusieurs registres indépendantes devront être installés.

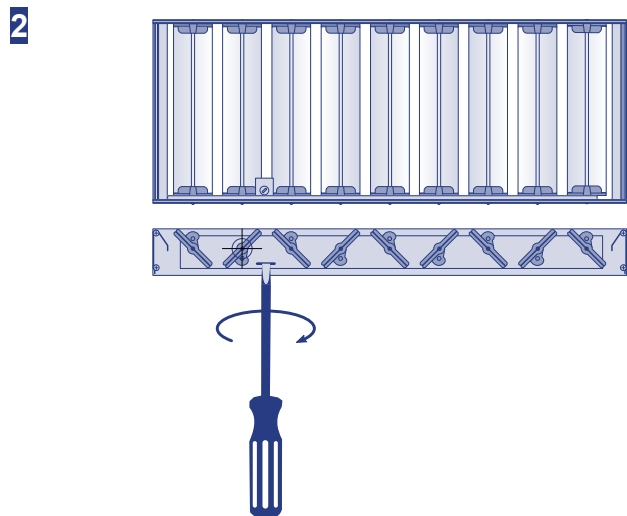
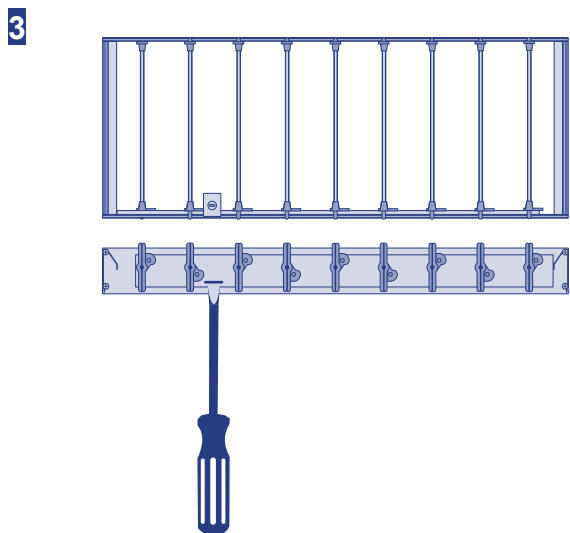


Accessoires E-H1

Fonctionnement E-R:



1. Tournez le vis avec un dévissageur jusqu'à obtenir l'ouverture souhaitée.





Accessoires E-H1

E-RM: Registre motorisé en 230V (24V sur commande). Le registre motorisé est livré monté sur la grille.

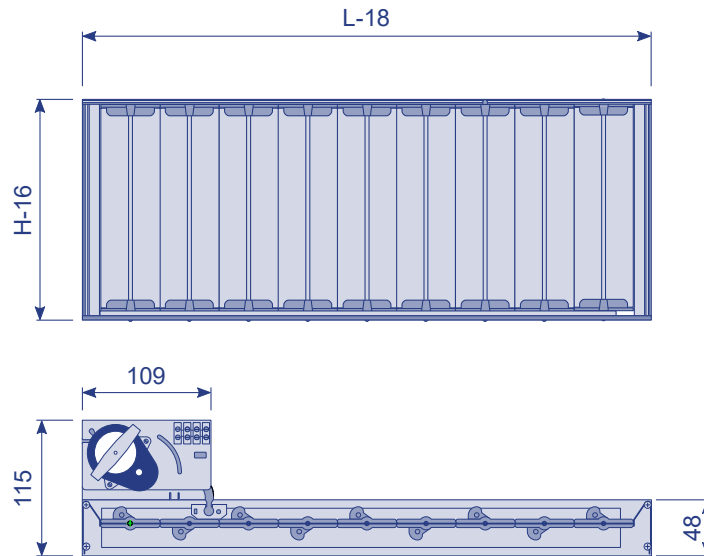
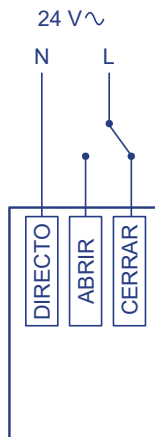
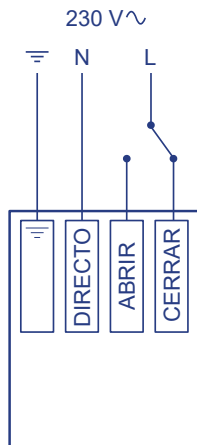


Schéma de raccordement:

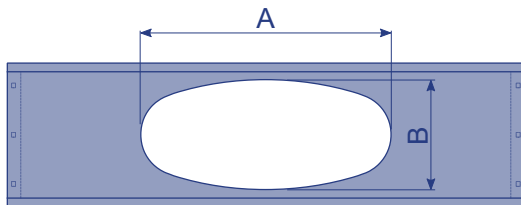
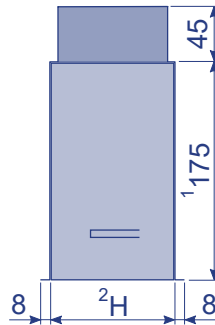
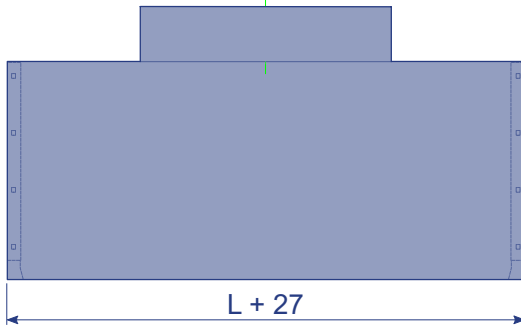


Caractéristiques électriques	
Tension nominale	230 / 24 V~
Type actionner	Tout-ou-rien
Tolérance du tension	-10%.....+15%
Fréquence	50 Hz
Puissance nominale	1,5 W
Contrôler	3 points (tout-ou-rien)
Fin de course	Non
Temps de fonctionnement (ouverture ou fermeture)	12 s
Entretien	Sans entretien
Temperatura de fonctionnement	-15....+55°C
Température de stockage	-20....+60°C



Boîtes à bouche E-H1

02.276: Boîte à bouche (BAB) fabriqué en tôle galvanisée avec un ou plusieurs piquages circulaires (ou ovales) du même diamètre placés du coté opposé de celui où la grille est placée.

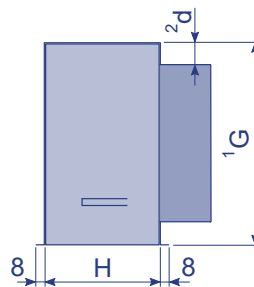
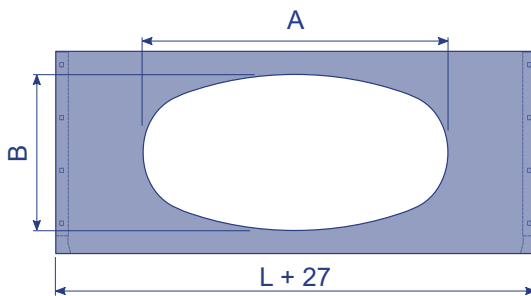


ØD _{cond.} (mm)	Piquage	A (mm)	B (mm)
100	Ovale	107	90
	Circulaire	100	100
125	Ovale	150	90
	Circulaire	125	125
150	Ovale	190	90
	Ovale	162	130
	Circulaire	150	150
160	Ovale	206	90
	Ovale	178	130
	Circulaire	160	160
200	Ovale	270	90
	Ovale	242	130
250	Ovale	281	190
	Circulaire	250	250
300	Circulaire	300	300

Note 1: Possibles autres dimensions selon commande

Note 2: H minimale de B+10mm

02.277: Boîte à bouche (BAB) fabriqué en tôle galvanisée avec un ou plusieurs piquages circulaires (ou ovales) du même diamètre, placés du coté de la grille.



ØD _{cond.} (mm)	Piquage	A (mm)	B (mm)
100	Ovale	107	90
	Circulaire	100	100
125	Ovale	150	90
	Circulaire	125	125
150	Ovale	190	90
	Ovale	162	130
	Circulaire	150	150
160	Ovale	206	90
	Ovale	178	130
	Circulaire	160	160
200	Ovale	270	90
	Ovale	242	130
250	Ovale	281	190
	Circulaire	250	250
300	Circulaire	300	300

Note 1: G selon commande

Note 2: d minimale de 25 mm



Table de sélection E-H1

HAUTEUR	LONGUEUR										
500											
400											
350											400
300								300		400	500
250							300		400	500	
200			200		300		400		500	600	700
150		200		300		400		500	600	700	800
100	200	300	400		500	600	700	800	900	1000	1200

Débit
[m³/h]

100	Vel. [m/s]	2,3												
	P [mm.c.a.]	0,8												
	Lw [dB(A)]	<15												
	Al. [m]	4,2												
150	Vel. [m/s]	3,2	2,1											
	P [mm.c.a.]	1,8	0,7											
	Lw [dB(A)]	16	<15											
	Al. [m]	6,2	4,5											
200	Vel. [m/s]	4,3	2,8	2,0										
	P [mm.c.a.]	3,1	1,3	0,7										
	Lw [dB(A)]	23	<15	<15										
	Al. [m]	8,1	5,9	4,7										
250	Vel. [m/s]	5,3	3,5	2,6	2,2									
	P [mm.c.a.]	4,9	2	1,1	0,8									
	Lw [dB(A)]	29	20	<15	<15									
	Al. [m]	10,1	7,3	5,8	5,2									
300	Vel. [m/s]	6,4	4,1	3,1	2,6	2,4								
	P [mm.c.a.]	7	2,9	1,6	1,1	1								
	Lw [dB(A)]	33	25	19	15	<15								
	Al. [m]	12	8,7	7	6,2	5,9								
350	Vel. [m/s]		4,8	3,0	3,4	2,8	2,3							
	P [mm.c.a.]		4	1,5	1,7	1,4	0,9							
	Lw [dB(A)]		29	19	21	18	<15							
	Al. [m]		10,1	7,2	8,6	6,8	5,9							
400	Vel. [m/s]		5,5	3,5	3,9	3,2	2,7	2,0						
	P [mm.c.a.]		5,2	2,0	2,2	1,8	1,2	0,9						
	Lw [dB(A)]		32	23	24	22	18	15						
	Al. [m]		11,5	8,2	9,8	7,8	6,8	6						
450	Vel. [m/s]		6,2	4,6	3,4	3,6	3,0	2,6	2,2					
	P [mm.c.a.]		6,6	3,6	2,5	2,3	1,6	1,1	0,9					
	Lw [dB(A)]		35	29	26	25	21	18	15					
	Al. [m]		12,9	10,3	9,2	8,7	7,6	6,7	6,1					
500	Vel. [m/s]			5,1	4,3	4,1	3,4	2,9	2,5	2,2				
	P [mm.c.a.]			4,4	3,1	2,8	1,9	1,4	1,1	0,8				
	Lw [dB(A)]			32	28	27	24	20	18	15				
	Al. [m]			11,4	10,2	9,6	8,4	7,5	6,7	6,2				
550	Vel. [m/s]			5,6	4,8	4,5	3,7	3,2	2,7	2,4				
	P [mm.c.a.]			5,4	3,8	3,4	2,3	1,7	1,3	1				
	Lw [dB(A)]			34	31	30	26	23	20	18				
	Al. [m]			12,5	11,1	10,6	9,2	8,2	7,4	6,8				
600	Vel. [m/s]				5,2	4,9	4,0	3,4	3,0	2,7	2,4			
	P [mm.c.a.]				4,5	4	2,8	2	1,5	1,2	1			
	Lw [dB(A)]				33	32	28	25	22	20	18			
	Al. [m]				12,1	11,5	10,0	8,9	8	7,4	6,8			
650	Vel. [m/s]					5,3	4,4	3,7	3,2	2,9	2,6	2,1		
	P [mm.c.a.]					4,7	3,2	2,4	1,8	1,4	1,1	0,8		
	Lw [dB(A)]					34	30	27	24	22	20	16		
	Al. [m]					12,4	10,8	19,6	8,7	8	7,4	6,4		
700	Vel. [m/s]						4,7	4,0	3,5	3,1	2,8	2,3		
	P [mm.c.a.]						3,8	2,7	2,1	1,6	1,3	0,9		
	Lw [dB(A)]						32	29	26	24	22	18		
	Al. [m]						11,6	10,3	9,3	8,6	7,9	6,9		
750	Vel. [m/s]							5,0	4,3	3,7	3,3	3	2,5	2,1
	P [mm.c.a.]							4,3	3,1	2,4	1,9	1,5	1,1	0,7
	Lw [dB(A)]							34	31	28	26	24	20	16
	Al. [m]							12,4	11,1	10	9,1	8,4	7,4	6,5

Vel = Vitesse effective

P = Perte de charge

Lw = Puissance acoustique

Al = Portée (0,25 m/s)



Table de sélection E-H1

HAUTEUR				LONGUEUR									
500													500
400									400		500	600	700
350							400		500	600	700	800	900
300				300		400		500	600	700	800	900	
250			300		400	500		600	700	800	1000		
200	300		400		500	600	700	800	900	1000	1200		
150	400		500	600	700	800	900	1000	1200				
100	600	700	800	900	1000	1200							

Débit
[m³/h]

800	Vel. [m/s]	5,4	4,6	4,0	3,5	3,2	2,6	2,2								
	P [mm.c.a.]	4,9	3,6	2,7	2,1	1,7	1,2	0,8								
	Lw [dB(A)]	35	32	30	27	25	22	18								
	Al. [m]	13,2	11,8	10,6	9,7	9	7,8	6,9								
850	Vel. [m/s]		4,9	4,2	3,8	3,4	2,8	2,4								
	P [mm.c.a.]		4	3,1	2,4	2	1,4	0,9								
	Lw [dB(A)]		34	31	29	27	23	20								
	Al. [m]		12,5	11,3	10,3	9,5	8,3	7,3								
900	Vel. [m/s]		5,2	4,5	4	3,6	3	2,5								
	P [mm.c.a.]		4,5	3,4	2,7	2,2	1,5	1								
	Lw [dB(A)]		35	33	30	28	25	21								
	Al. [m]		13,2	11,9	10,9	10,1	8,8	7,7								
950	Vel. [m/s]			4,7	4,2	3,8	3,1	2,6	2,4							
	P [mm.c.a.]			3,8	3	2,4	1,7	1,2	0,9							
	Lw [dB(A)]			34	32	30	26	22	20							
	Al. [m]			12,6	11,5	10,6	9,3	8,2	7,5							
1000	Vel. [m/s]			5,0	4,4	4	3,3	2,8	2,5							
	P [mm.c.a.]			4,2	3,3	2,7	1,9	1,3	1							
	Lw [dB(A)]			35	33	31	27	24	22							
	Al. [m]			13,2	12,1	11,2	9,7	8,6	7,9							
1100	Vel. [m/s]				4,9	4,4	3,6	3,1	2,8	2,3						
	P [mm.c.a.]				4	3,3	2,3	1,6	1,3	0,9						
	Lw [dB(A)]				35	33	30	26	24	20						
	Al. [m]				13,2	12,2	10,7	9,4	8,7	7,6						
1200	Vel. [m/s]					4,8	4	3,3	3	2,5						
	P [mm.c.a.]					3,9	2,7	1,9	1,5	1						
	Lw [dB(A)]					35	32	28	26	23						
	Al. [m]					13,3	11,6	10,2	9,4	8,2						
1300	Vel. [m/s]						4,3	3,6	3,3	2,7						
	P [mm.c.a.]						3,1	2,2	1,8	1,2						
	Lw [dB(A)]						34	30	28	25						
	Al. [m]						12,5	11,1	10,2	8,9						
1400	Vel. [m/s]							3,9	3,5	2,9	2,6					
	P [mm.c.a.]							2,5	2	1,4	1,1					
	Lw [dB(A)]							32	30	26	24					
	Al. [m]							11,9	11	9,6	8,7					
1500	Vel. [m/s]								4,2	3,8	3,1	2,7				
	P [mm.c.a.]								2,9	2,3	1,6	1,2				
	Lw [dB(A)]								34	32	28	26				
	Al. [m]								12,7	11,7	10,2	9,3				
1600	Vel. [m/s]									4,5	4,0	3,3	2,9			
	P [mm.c.a.]									3,3	2,7	1,8	1,4			
	Lw [dB(A)]									36	33	30	27			
	Al. [m]									13,5	12,5	10,9	9,9			
1700	Vel. [m/s]										4,3	3,5	3,1	2,6		
	P [mm.c.a.]										3	2,1	1,6	1,1		
	Lw [dB(A)]										35	31	29	25		
	Al. [m]										13,2	11,5	10,5	9,1		
1800	Vel. [m/s]											3,7	3,3	2,7		
	P [mm.c.a.]											2,3	1,8	1,2		
	Lw [dB(A)]											33	30	27		
	Al. [m]											12,2	11,1	9,7		
1900	Vel. [m/s]												3,9	3,5	2,9	2,5
	P [mm.c.a.]												2,6	2	1,4	1
	Lw [dB(A)]												34	32	28	25
	Al. [m]												12,9	11,7	10,2	9,2

Vel = Vitesse effective

P = Perte de charge

Lw = Puissance acoustique

Al = Portée (0,25 m/s)



Table de sélection E-H1

HAUTEUR	LONGUEUR									
	500	600	700	800	900	1000	1200			
500				500	600	700	800	900	1000	1200
400		500	600	700	800	900	1000	1200		
350	500	600	700	800	900	1000	1200			
300	600	700	800	900	1000	1200				
250	700	800	1000		1200					
200	900	1000	1200							
150	1200									
100										

Débit
[m³/h]

2000	Vel. [m/s]	4,2	3,6	3	2,6							
	P [mm.c.a.]	2,9	2,2	1,5	1,1							
	Lw [dB(A)]	36	33	29	26							
	Al. [m]	13,5	12,3	10,7	9,7							
2200	Vel. [m/s]		4	3,3	2,9							
	P [mm.c.a.]		2,6	1,8	1,4							
	Lw [dB(A)]		35	32	29							
	Al. [m]		13,5	11,7	10,6							
2400	Vel. [m/s]			3,6	3,2	2,9						
	P [mm.c.a.]			2,2	1,6	1,3						
	Lw [dB(A)]			34	31	29						
	Al. [m]			12,8	11,5	10,7						
2600	Vel. [m/s]				3,4	3,1	2,6					
	P [mm.c.a.]				1,9	1,6	1,1					
	Lw [dB(A)]				33	31	27					
	Al. [m]				12,4	11,6	10					
2800	Vel. [m/s]				3,7	3,3	2,8	2,3				
	P [mm.c.a.]				2,2	1,8	1,2	0,9				
	Lw [dB(A)]				35	33	29	26				
	Al. [m]				13,4	12,4	10,8	9,6				
3000	Vel. [m/s]					3,6	2,9	2,5				
	P [mm.c.a.]					2,1	1,4	1				
	Lw [dB(A)]					35	31	28				
	Al. [m]					13,3	11,5	10,2				
3250	Vel. [m/s]						3,2	2,7	2,4			
	P [mm.c.a.]						1,7	1,2	0,9			
	Lw [dB(A)]						33	30	27			
	Al. [m]						12,4	11	10			
3500	Vel. [m/s]						3,4	2,9	2,5	2,4		
	P [mm.c.a.]						1,9	1,4	1,1	1		
	Lw [dB(A)]						35	32	29	28		
	Al. [m]						13,4	11,9	10,7	10,3		
3750	Vel. [m/s]							3,1	2,7	2,6		
	P [mm.c.a.]							1,6	1,2	1,1		
	Lw [dB(A)]							33	31	30		
	Al. [m]							12,7	11,4	11,1		
4000	Vel. [m/s]								3,3	2,9	2,8	2,3
	P [mm.c.a.]								1,8	1,4	1,2	0,9
	Lw [dB(A)]								35	32	31	28
	Al. [m]								13,5	12,2	11,8	10,3
4500	Vel. [m/s]									3,3	3,1	2,6
	P [mm.c.a.]									1,7	1,6	1,1
	Lw [dB(A)]									35	34	31
	Al. [m]									13,7	13,2	11,5
5000	Vel. [m/s]											2,9
	P [mm.c.a.]											1,3
	Lw [dB(A)]											33
	Al. [m]											12,7

Vel = Vitesse effective

P = Perte de charge

Lw = Puissance acoustique

Al = Portée (0,25 m/s)



Table de sélection E-H1

Surfaces efficaces (m²) E-H1

H \ L	100	150	200	250	300	350	400	450	500	600	700	800	900	1000
100	0,004	0,007	0,010	0,012	0,015	0,018	0,020	0,023	0,026	0,031	0,036	0,042	0,047	0,052
150	0,007	0,011	0,016	0,020	0,024	0,028	0,032	0,037	0,041	0,049	0,058	0,066	0,075	0,083
200	0,010	0,015	0,021	0,027	0,033	0,039	0,045	0,050	0,056	0,068	0,079	0,091	0,103	0,114
250	0,012	0,020	0,027	0,034	0,042	0,049	0,057	0,064	0,071	0,086	0,101	0,116	0,130	0,145
300	0,015	0,024	0,033	0,042	0,051	0,060	0,069	0,078	0,087	0,105	0,122	0,140	0,158	0,176
350	0,017	0,028	0,039	0,049	0,060	0,070	0,081	0,091	0,102	0,123	0,144	0,165	0,186	0,207
400	0,020	0,032	0,044	0,056	0,069	0,081	0,093	0,105	0,117	0,141	0,165	0,190	0,214	0,238
450	0,023	0,036	0,050	0,064	0,077	0,091	0,105	0,119	0,132	0,160	0,187	0,214	0,242	0,269
500	0,025	0,041	0,056	0,071	0,086	0,102	0,117	0,132	0,147	0,178	0,208	0,239	0,270	0,300

Exemple de sélection de grille

Donnés: Débit de soufflage Q = 500 m³/h
Puissance acoustique = 30 dB(A)

HAUTEUR		LONGUEUR													
500															
400															
350														400	
300											300		400	500	
250										300		400	500		
200					200				300		400		500	600	700
150				200		300			400		500	600	700	800	900
100		200	300	400			500	600	700	800	900	1000	1200		

Débit [m³/h]

500	Vel. [m/s]			5,1	4,3	4,1	3,4	2,9	2,5	2,2					
	P [mm.c.a.]			4,4	3,1	2,8	1,9	1,4	1,1	0,8					
	Lw [dB(A)]			32	28	27	24	20	18	15					
	Al. [m]			11,4	10,2	9,6	8,4	7,5	6,7	6,2					

Résultats: Dimension possibles 500mm x 100mm

Vitesse effective $V_{ef} = 4,4$ m/s

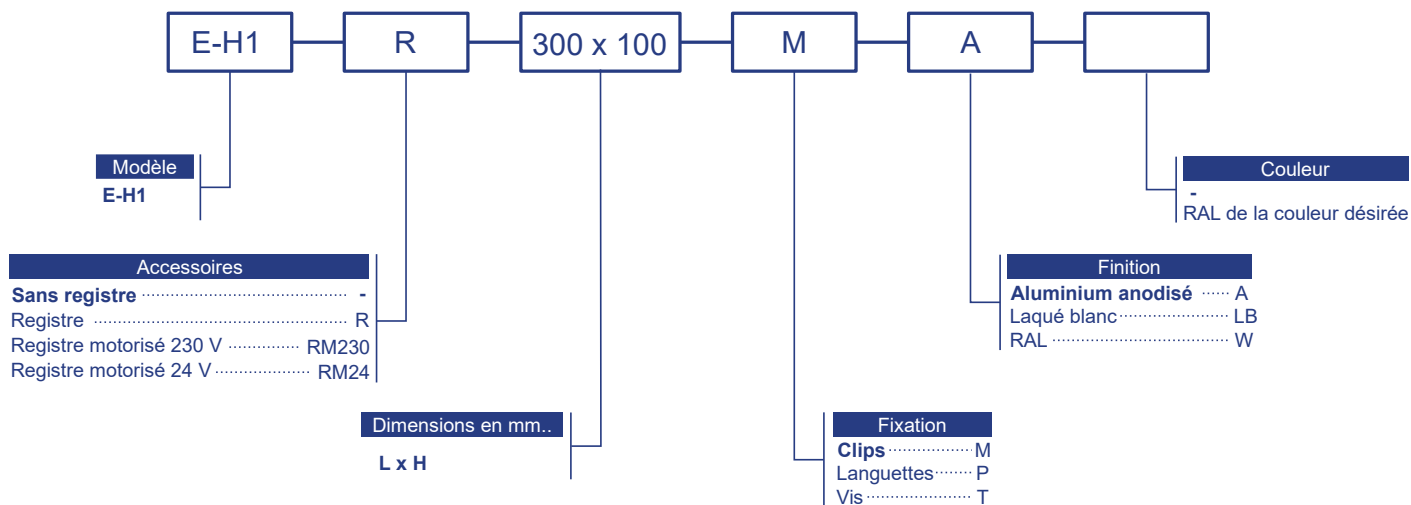
Perte de charge P = 2,8 mm.c.a.

Puissance acoustique = 28 dB(A)

Portée Al = 11,2 m



Comment passer commande



Note: Les options en gras sont les options par défaut.

Exemple: E-H1-RM24 – 300x100-P-LB: Grille E-H1 avec registre motorisé 24 V de longueur 300 mm et 100 mm de hauteur, laqué blanc et fixation languettes.