

## E-LO/BTPE

Rejilla lineales con marco exterior plano de 8 mm con aletas fijas horizontales a 20°.



## Descripción E-LO/BTPE

Rejilla de impulsión lineal de aletas fijas horizontales a 20° con marco plano de 8 mm.

Añadiendo tramos puede suministrarse sin límite de longitud. A cada tramo puede acoplarse, en uno o ambos lados, una pieza vertical de 8 mm.

Estos modelos de rejillas lineales se diferencian de las rejillas lineales convencionales en que disponen un marco totalmente plano y sus esquinas terminan en un corte vertical en lugar de a 45° (ver fotografía de portada), lo que cambia significativamente su estética.

Las rejillas E-LO/BTPE únicamente sobresalen 1 mm, de la pared cuando el resto de rejillas sobresalen de 4 5 mm.

Para alturas pequeñas el marco plano da una estética nueva a esta rejilla lineal.

### Fijación:

- ✓ Con E-TACO en la tabiquería de yeso laminado.

**Acabado:** Aluminio anodizado o blanco. Se pueden suministrar en otros colores bajo pedido.

**Aplicaciones:** Estas rejillas han sido diseñadas para aquellos casos en los que se requieren longitudes importantes de rejilla, tanto en impulsión como en retorno, pudiéndose ensamblar varias de ellas para alcanzar cualquier longitud. Por su estética, este tipo de rejillas también se utiliza en dimensiones más reducidas.

El hecho de que el bastidor de los modelos E-LO/BTPE sea de 8 mm. obliga a realizar el agujero de colocación con mucha precisión. Se recomienda su instalación exclusivamente en tabiquería y techos de yeso laminado. Para su fijación únicamente pueden utilizarse los pestillos combinados con E-TACO.



# Fijaciones E-LO/BTPE

## Pestillos con E-TACO (yeso laminado)

**1**



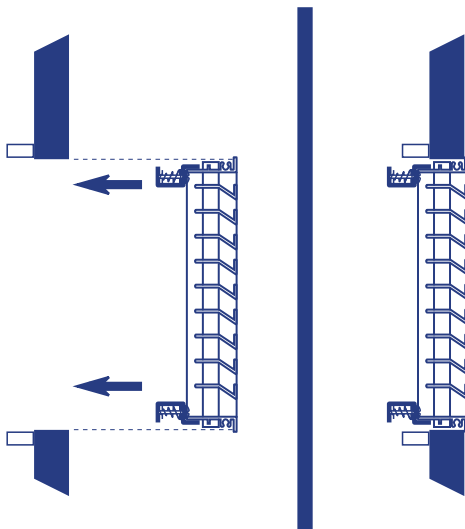
1. Abrir hueco en pared:
- Si longitud nominal < 1000 mm: (L-10) x (H-10)
  - Si longitud nominal ≥ 1000 mm: (X+8) x (H-10)

**2**



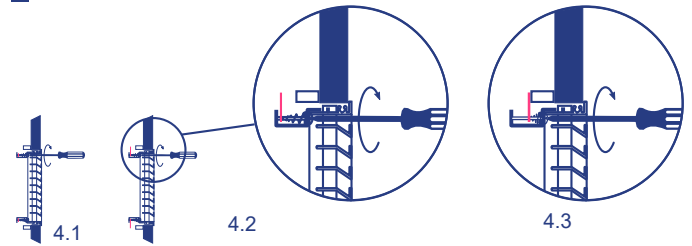
2. Retirar la cara adhesiva del E-TACO y engancharlo en las zonas donde se colocarán los pestillos aproximadamente.

**3**



3. Colocar la rejilla con los pestillos cerrados.

**4**



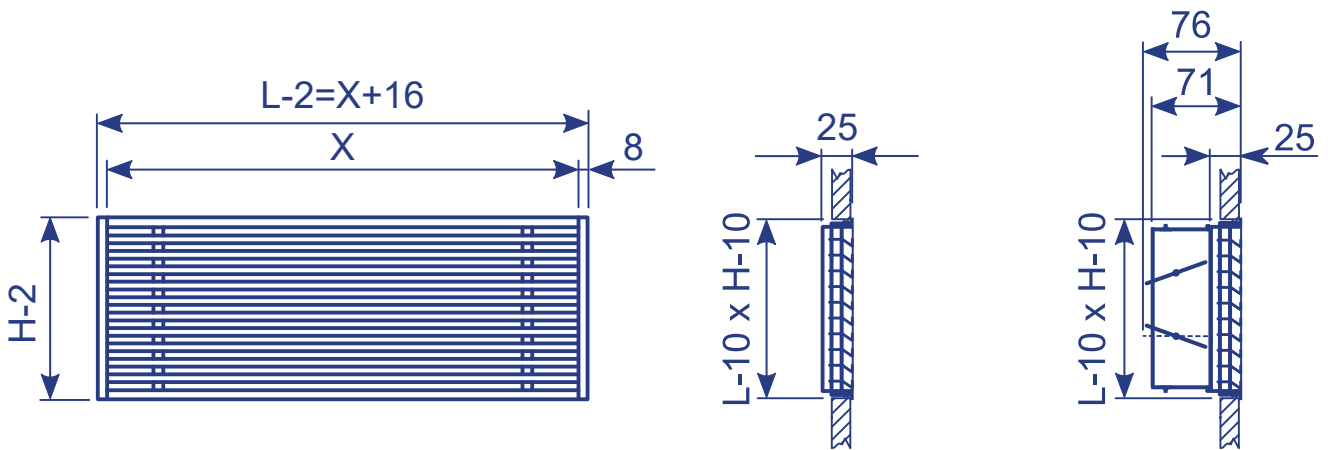
- 4.1 Girar el tornillo mediante destornillador. El primer cuarto de vuelta la lengüeta del pestillo se coloca detrás del E-TACO.
- 4.2 Seguir girando el destornillador, la lengüeta del pestillo se aproxima al E-TACO.
- 4.3 La lengüeta se apoya al E-TACO. Cuando todos los pestillos de la rejilla están en esta posición la rejilla está completamente fijada.



## Dimensiones E-LO/BTPE

Las dimensiones nominales (de pedido) vienen marcadas por las cotas L(<1000) o x(>=1000) y H.

Medida del hueco	
L (<1000)	(L-10) x (H-10)
x (>=1000)	(x+8) x (H-10)



E-LO/BTPE

E-LO/BTPER

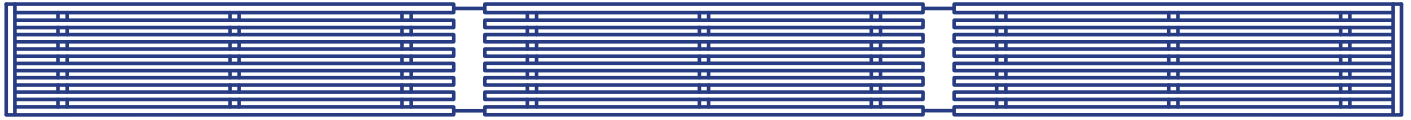
H \ L	X								1000	1500	2000
	300	400	500	600	700	800	900				
50	*	*	*	*	*	*	*	*	*	*	
75	*	*	*	*	*	*	*	*	*	*	
100	*	*	*	*	*	*	*	*	*	*	
125	*	*	*	*	*	*	*	*	*	*	
150	*	*	*	*	*	*	*	*	*	*	
200	*	*	*	*	*	*	*	*	*	*	
250	*	*	*	*	*	*	*	*	*	*	
300	*	*	*	*	*	*	*	*	*	*	
400	*	*	*	*	*	*	*	*	*	*	
500	*	*	*	*	*	*	*	*	*	*	

**Nota:** Las dimensiones indicadas en la tabla son estándar. Pueden fabricarse rejillas de otras dimensiones superiores o intermedias bajo pedido.



# Ejecuciones E-LO/BTPE

Este modelo de rejilla lineal puede realizarse en cualquier longitud mediante tramos de las mismas que se ensamblan unas piezas de unión insertados en su marco exterior, que nos permite la unión entre las distintas partes. La longitud máxima de cada tramo es de 2 m.



## E-LO/BTPE (X > 2000 MM)

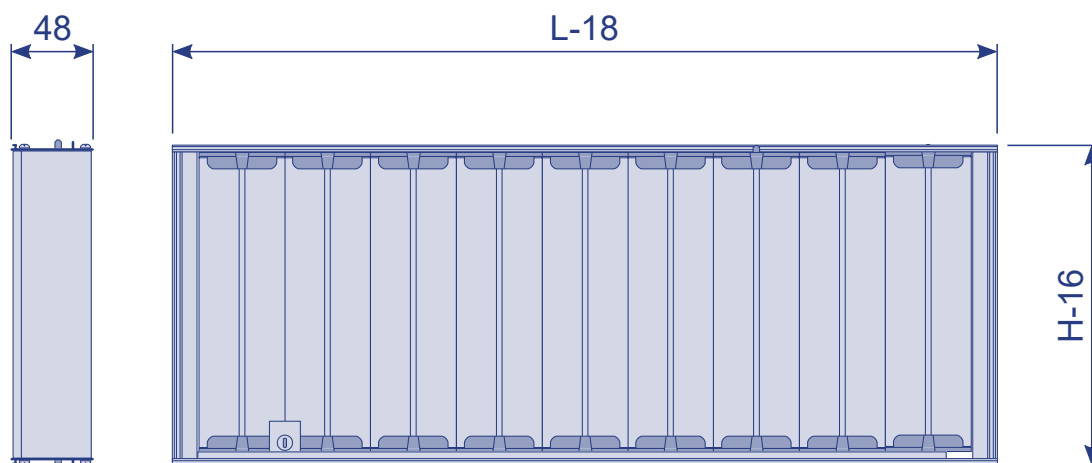
Ejecuciones de las distintas medidas y de los tramos que las forman.

Medida	2000	1500	1000	Especial	
1 - 999				1 - 999	↔
1000			1		↔
1001 - 1499				1001 - 1499	↔
1500		1			↔
1501 - 1999				1501 - 1999	↔
2000	1				↔
2001 - 2499			1	1001 - 1499	↔
2500		1	1		↔
2501 - 2999		1		1001 - 1499	↔
3000		2			↔
3001 - 3499		1		1501 - 1999	↔
3500	1	1			↔
3501 - 3999	1			1501 - 1999	↔
4000	2				↔
4001 - 4499		2		1001 - 1499	↔
4500		3			↔
4501 - 4999		2		1501 - 1999	↔
5000	1	2			↔
5001 - 5499	1	1		1501 - 1999	↔
5500	2	1			↔
5501 - 5999	2			1501 - 1999	↔
6000	3				↔
6001 - 6499		3		1501 - 1999	↔
6500	1	3			↔
6501 - 6999	1	2		1501 - 1999	↔
7000	2	2			↔
7001 - 7499	3			1001 - 1499	↔
7500	3	1			↔
7501 - 7999	3			1501 - 1999	↔
8000	4				↔
8001 - 8499	2	2		1001 - 1499	↔
8500	2	3			↔
8501 - 8999	2	2		1501 - 1999	↔
9000	3	2			↔
9001 - 9499	3	1		1501 - 1999	↔
10000	5				↔



## Accesorios E-LO/BTPE

**E-R:** Compuerta de regulación de caudal de lamas opuestas, construido con perfiles de aluminio extruído. En posición de cierre las aletas quedan totalmente planas, mientras que en posición abierta las aletas quedan paralelas al flujo de aire.



H \ L	150	200	250	300	350	400	450	500	550	600	650	700	750	800	850	900	950	1000
75	*	*	*	*	*	*	*	*	*	*	*	*	*	*	*	*	*	*
100	*	*	*	*	*	*	*	*	*	*	*	*	*	*	*	*	*	*
125	*	*	*	*	*	*	*	*	*	*	*	*	*	*	*	*	*	*
150	*	*	*	*	*	*	*	*	*	*	*	*	*	*	*	*	*	*
200	*	*	*	*	*	*	*	*	*	*	*	*	*	*	*	*	*	*
250	*	*	*	*	*	*	*	*	*	*	*	*	*	*	*	*	*	*
300	*	*	*	*	*	*	*	*	*	*	*	*	*	*	*	*	*	*
350	*	*	*	*	*	*	*	*	*	*	*	*	*	*	*	*	*	*
400	*	*	*	*	*	*	*	*	*	*	*	*	*	*	*	*	*	*

**Nota 1:** L y H son las dimensiones nominales de la rejilla.

**Nota 2:** Pueden fabricarse regulaciones de medidas especiales en cota H.

**Nota 3:** En cota L las regulaciones de caudal deben ser múltiplo de 50 mm. Cuando una rejilla sea de medida especial en cota L no múltiplo de 50 mm se colocará la regulación de mayor medida que sea múltiplo de 50 mm.

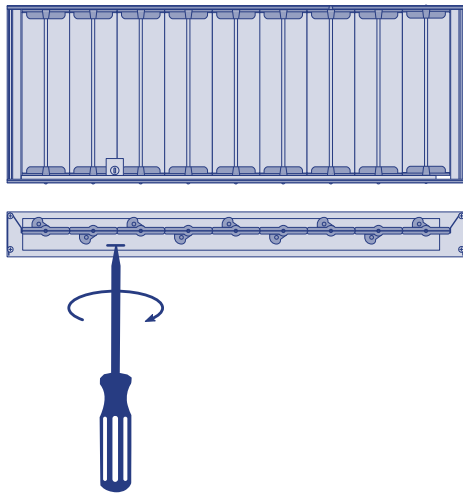
**Nota 4:** No son posibles regulaciones de caudal de más de 1000 x 400. En rejillas de mayor medida se colocarán varias regulaciones independientes.



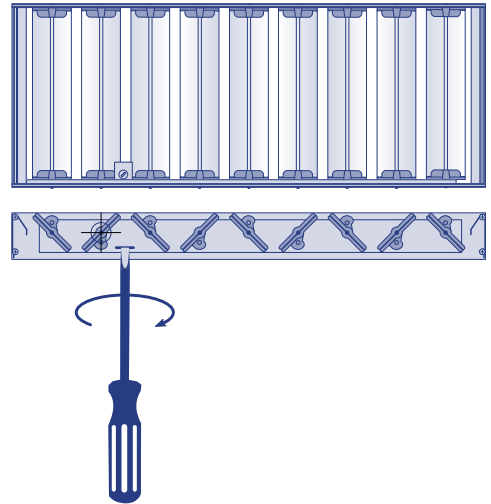
## Accesorios E-LO/BTPE

Funcionamiento E-R:

**1**

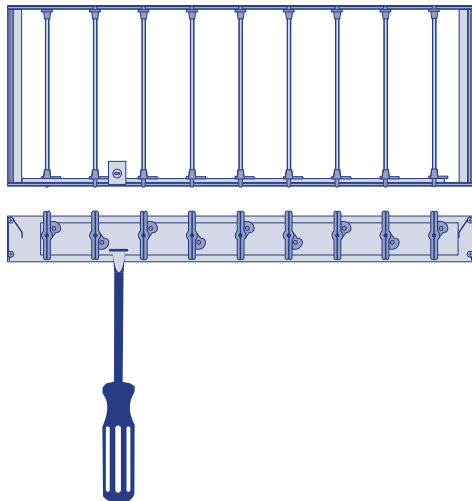


**2**



1. Girar corona mediante un destornillador hasta conseguir el grado de apertura deseado.

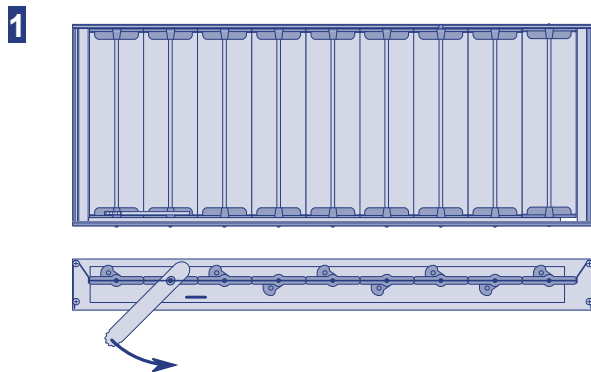
**3**



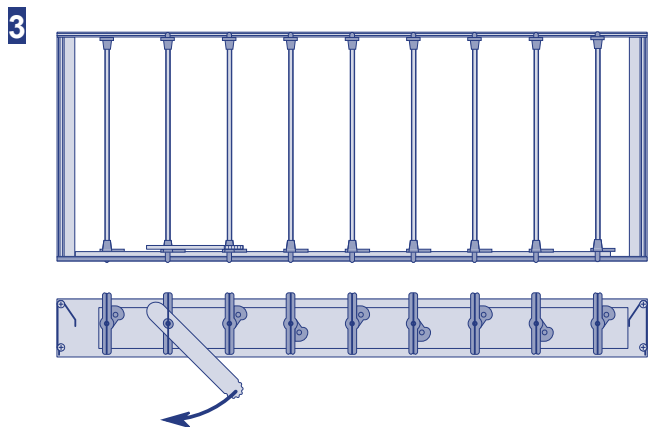
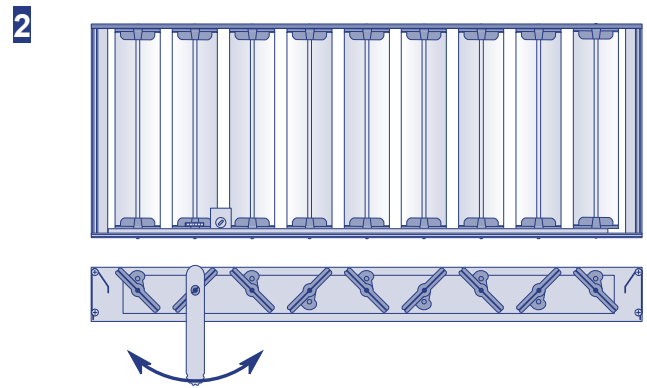


## Accesorios E-LO/BTPE

E-G: Variante de la regulación de caudal accionada mediante palanca.



1. Empujar con el dedo la palanca que sobresale de la rejilla hasta ajustar a la posición deseada.

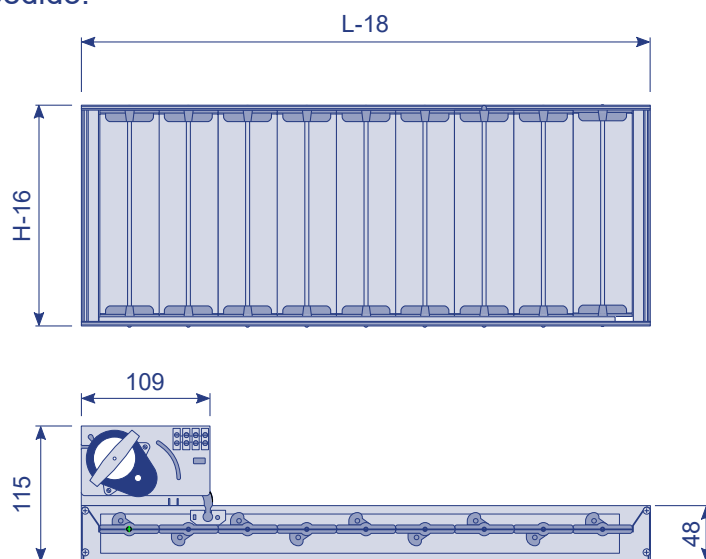




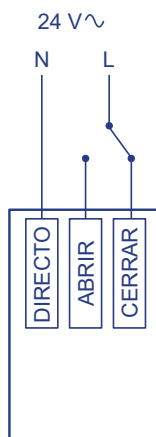
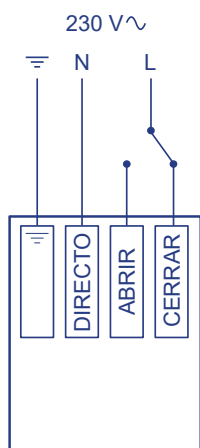


## Accesorios E-LO/BTPE

**E-RM:** Motorización de la compuerta de regulación. Puede ser de 24 V o 220 V, según se especifique en el pedido.



### Esquema eléctrico:



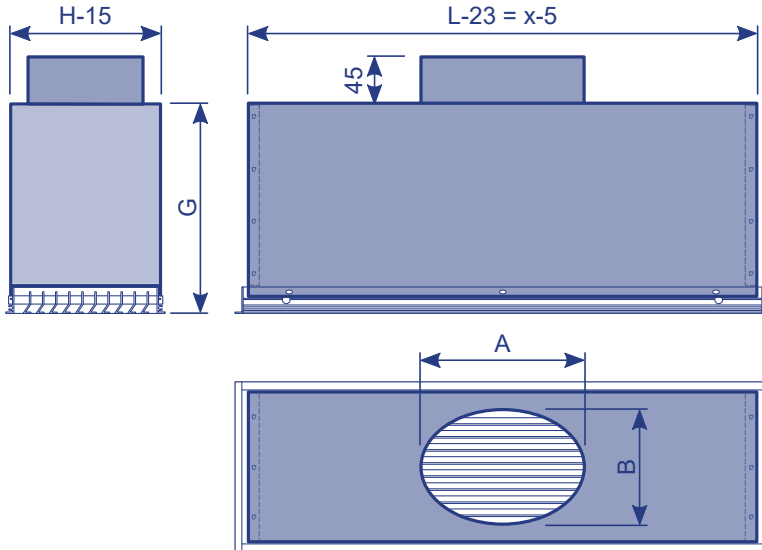
Características eléctricas	
Voltaje	230 / 24 V~
Tipo de actuación	Todo/nada
Tolerancia del voltaje	-10%.....+15%
Frecuencia	50 Hz
Potencia nominal	1,5 W
Control	3 puntos (todo - nada)
Final de carrera	No
Tiempo de maniobra (apertura o cierre)	12 s
Mantenimiento	No precisa
Temperatura de operación	-15....+55°C
Temperatura de almacenamiento	-20....+60°C



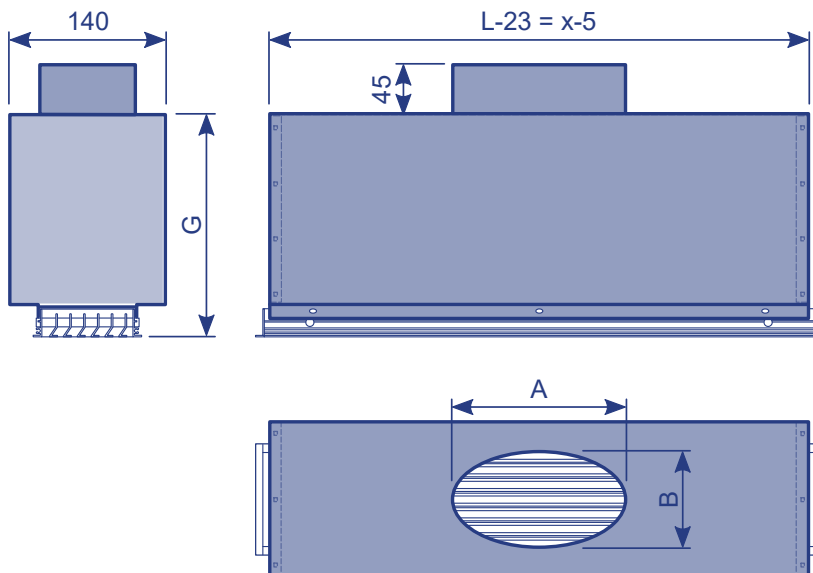
## Plenums E-LO/BTPE

**PE-25.637:** Plenum montado realizado en chapa galvanizada con uno o más cuellos del mismo diámetro en el lado opuesto de la rejilla. Plenum unido a la rejilla mediante remaches.

-  $H > 100$  mm:



-  $H \leq 100$  mm:



$\varnothing D_{\text{cond.}}$ (mm)	Tipo de cuello	A (mm)	B (mm)
100	Elíptico	107	90
	Circular	100	100
125	Elíptico	150	90
	Circular	125	125
150	Elíptico	190	90
	Circular	162	130
160	Elíptico	206	90
	Circular	178	130
200	Elíptico	270	90
	Circular	242	130
250	Elíptico	281	190
	Circular	250	250
300	Circular	300	300

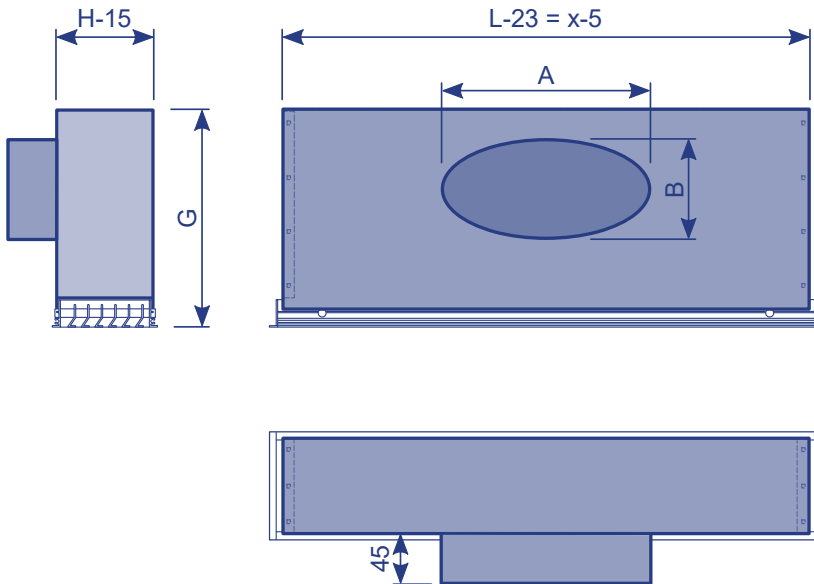
**Nota 1:** Cota G según pedido.

**Nota 2:** L, x y H medidas nominales de la rejilla



## Plenums E-LO/BTPE

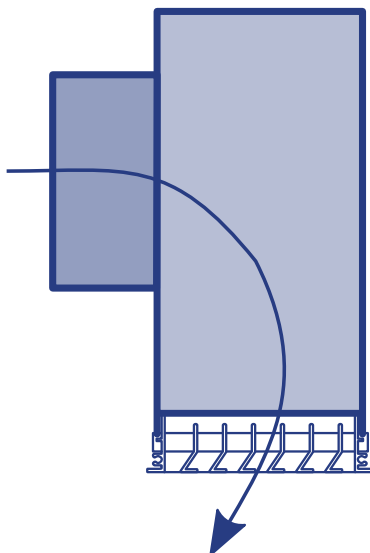
**PE-25.422:** Plenum montado realizado en chapa galvanizada con uno o más cuellos del mismo diámetro en el lateral largo de la rejilla. Plénium unido a la rejilla mediante remaches.



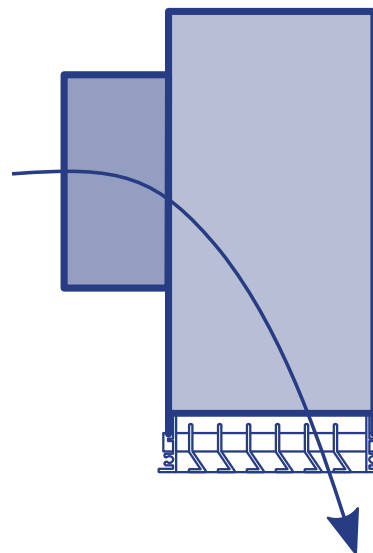
ØD <sub>cond.</sub> (mm)	Tipo de cuello	A (mm)	B (mm)
100	Elíptico	107	90
	Circular	100	100
125	Elíptico	150	90
	Circular	125	125
150	Elíptico	190	90
	Circular	150	150
160	Elíptico	206	90
	Circular	178	130
200	Elíptico	270	90
	Circular	242	130
250	Elíptico	281	190
	Circular	250	250
300	Circular	300	300

En caso de este modelo de plenum, especificar tipo según el siguiente gráfico:

### Montaje tipo C



### Montaje tipo S



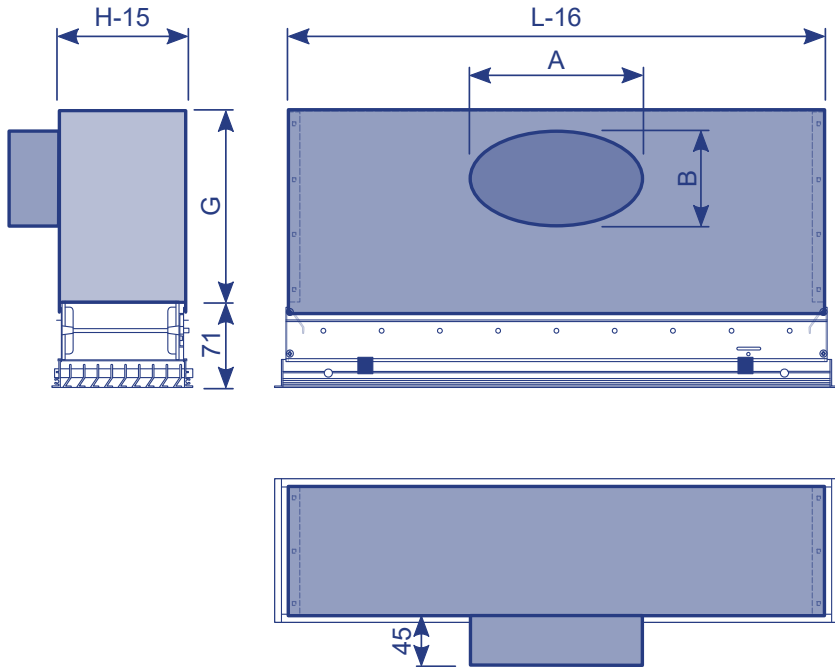
**Nota 1:** Cota G según pedido.

**Nota 2:** L, x y H medidas nominales de la rejilla



## Plenums E-LO/BTPER

**PE-25.585:** Plenum montado realizado en chapa galvanizada con uno o más cuellos del mismo diámetro en el lateral largo de la rejilla. Plénium unida a la regulación mediante remaches.

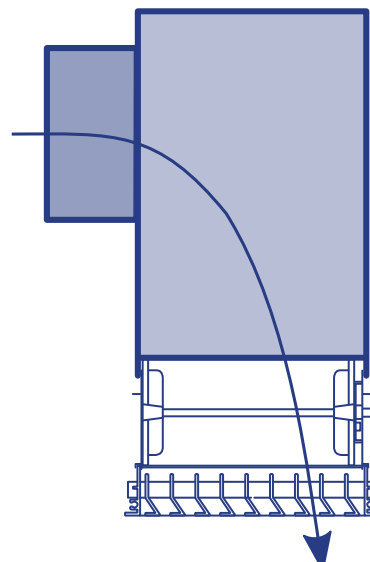
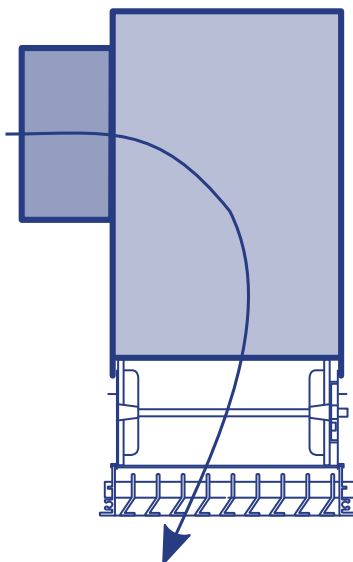


ØD <sub>cond.</sub> (mm)	Tipo de cuello	A (mm)	B (mm)
100	Elíptico	107	90
	Circular	100	100
125	Elíptico	150	90
	Circular	125	125
150	Elíptico	190	90
	Circular	150	150
160	Elíptico	206	90
	Circular	160	160
200	Elíptico	270	90
	Circular	200	200
250	Elíptico	281	190
	Circular	250	250
300	Circular	300	300

En caso de este modelo de plenum, especificar tipo según el cliente gráfico.

### Montaje tipo C

### Montaje tipo S



**Nota 1:** Cota G según pedido.

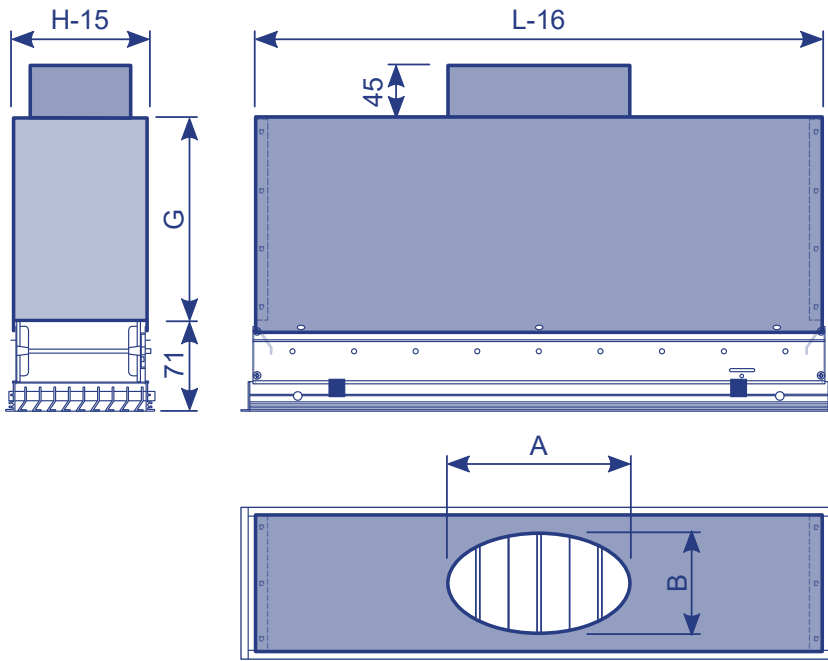
**Nota 2:** L y H medidas nominales de la rejilla



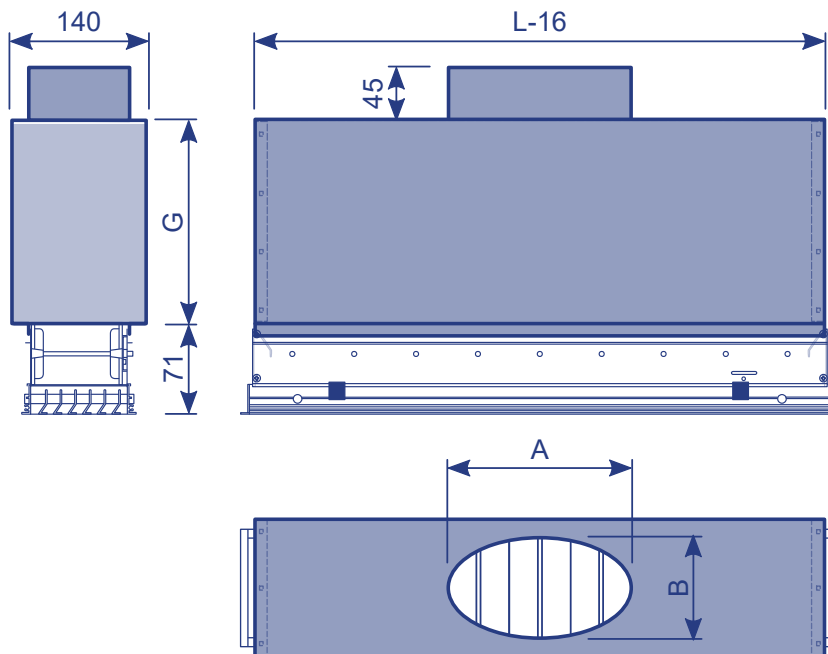
## Plenums E-LO/BTPER

**PE-25.581:** Plenum montado realizado en chapa galvanizada con uno o más cuellos del mismo diámetro en el lado opuesto de la rejilla. Plenum unido a la regulación mediante remaches.

-  $H > 100$  mm:



-  $H \leq 100$  mm:



$\varnothing D_{\text{cond.}}$ (mm)	Tipo de cuello	A (mm)	B (mm)
100	Elíptico	107	90
	Circular	100	100
125	Elíptico	150	90
	Circular	125	125
150	Elíptico	190	90
	Circular	162	130
160	Elíptico	206	90
	Circular	178	130
200	Elíptico	270	90
	Circular	242	130
250	Elíptico	281	190
	Circular	200	200
300	Circular	300	300

**Nota 1:** Cota G según pedido.

**Nota 2:** L y H medidas nominales de la rejilla



## Tablas de selección E-LO/BTPE

ALTURA	LONGITUD															
400																
350																
300												300				
250											300		400			
200						200				300		400	500			
150					200					300	400		500	600	700	
125				200				300		400	500			700	800	
100			200		300			400		500	600	700		800	900	1000
75		200	300		400	500		600	700	800	900	1000				
50	200	300	400	500	600	700	800	900	1000							

m³/h

100	Vel. [m/s]	7,6	4,9	3,6	2,9	2,4											
	P[mm.c.a.]	5,2	2,2	1,2	0,8	0,5											
	Nv. Son [dB(A)]	34	25	18	<15	<15											
	Al. [m]	6	4,6	3,8	3,3	3											
150	Vel. [m/s]	11,4	7,4	5,5	4,3	3,6	3,1	2,7									
	P[mm.c.a.]	11,6	4,9	2,7	1,7	1,2	0,9	0,7									
	Nv. Son [dB(A)]	43	34	28	23	19	15	<15									
	Al. [m]	8,3	4,6	5,3	4,6	4,1	3,7	3,4									
200	Vel. [m/s]		9,9	7,3	5,8	4,8	4,1	3,6	3,1								
	P[mm.c.a.]		8,6	4,8	3	2,1	1,5	1,2	0,9								
	Nv. Son [dB(A)]		41	34	29	25	22	19	16								
	Al. [m]		8	6,7	5,8	5,2	4,7	4,3	4								
250	Vel. [m/s]			9,1	7,2	6	5,1	4,4	3,9	3,5							
	P[mm.c.a.]			7,4	4,7	3,2	2,4	1,8	1,4	1,1							
	Nv. Son [dB(A)]			39	34	30	27	24	21	19							
	Al. [m]			8	6,9	6,2	5,6	5,2	4,8	4,5							
300	Vel. [m/s]			10,9	8,6	7,2	6,1	5,3	4,7	4,2	3,2						
	P[mm.c.a.]			10,6	6,7	4,6	3,4	2,6	2,0	1,6	0,8						
	Nv. Son [dB(A)]			43	38	34	31	28	26	23	17						
	Al. [m]			9,2	8	7,2	6,5	6	5,6	5,2	4,3						
350	Vel. [m/s]				10,1	8,4	7,1	6,2	5,5	5	3,8	3,3					
	P[mm.c.a.]				9	6,2	4,6	3,5	2,8	2,2	1,1	0,9					
	Nv. Son [dB(A)]				42	38	35	32	29	27	21	18					
	Al. [m]				9,1	8,1	7,4	6,8	6,3	5,9	4,8	4,5					
400	Vel. [m/s]				11,5	9,5	8,1	7,1	6,3	5,7	4,3	3,8	3,4				
	P[mm.c.a.]				11,8	8,1	5,9	4,5	3,6	2,9	1,5	1,2	1				
	Nv. Son [dB(A)]				45	41	38	35	32	30	24	22	19				
	Al. [m]				10,1	9	8,2	7,5	7	6,6	5,4	5	4,7				
450	Vel. [m/s]					10,7	9,2	8,0	7,1	6,4	4,8	4,3	3,4	3,1			
	P[mm.c.a.]					10,2	7,5	5,7	4,5	3,7	1,9	1,5	1	0,7			
	Nv. Son [dB(A)]					44	40	37	35	33	27	24	19	17			
	Al. [m]					9,9	9	8,3	7,7	7,2	5,9	5,5	4,7	4,4			
500	Vel. [m/s]					11,9	10,2	8,9	7,9	7,1	5,4	4,8	4,3	3,4	3,1		
	P[mm.c.a.]					12,6	9,2	7,0	5,6	4,5	2,3	1,8	1,5	0,9	0,7		
	Nv. Son [dB(A)]					46	43	40	37	35	29	27	24	20	17		
	Al. [m]					10,8	9,8	9	8,4	7,9	6,4	6	5,6	4,8	4,5		
550	Vel. [m/s]						11,2	9,8	8,7	7,8	5,9	5,2	4,7	3,8	3,4		
	P[mm.c.a.]						11,1	8,5	6,7	5,4	2,8	2,2	1,8	1,1	0,9		
	Nv. Son [dB(A)]						45	42	39	37	31	29	26	22	19		
	Al. [m]						10,6	9,7	9,1	8,5	6,9	6,4	6	5,2	4,8		

Vel = Velocidad efectiva    P = Pérdida de carga    Nv. Son = Nivel de ruido    Al = Alcance del dardo de aire (0,25 m/s)



## Tablas de selección E-LO/BTPE

ALTURA		LONGITUD												
400												400		500
350												400		600
300							300			400			500	700
250							300		400	500			600	800
200	200			300			400		500	600	700	800	900	1000
150		300		400			500	600	700	800	900	1000		
125			400	500	600			700	800	1000				
100	400		500	600	700		800	900	1000					
75		600	700	800	900	1000								
50	800	900	1000											

m³/h

600	Vel. [m/s]	10,7	9,4	8,5	6,5	5,7	5,1	4,1	3,7	2,9				
	P[mm.c.a.]	10,1	8	6,4	3,3	2,6	2,1	1,3	1	0,6				
	Nv. Son [dB(A)]	44	41	39	33	31	28	24	21	16				
	Al. [m]	10,4	9,7	9,1	7,4	6,9	6,5	5,5	5,2	4,4				
650	Vel. [m/s]	11,5	10,2	9,2	7	6,2	5,6	4,5	4	3,1				
	P[mm.c.a.]	11,8	9,3	7,5	3,9	3,1	2,5	1,5	1,2	0,7				
	Nv. Son [dB(A)]	46	43	41	35	33	30	26	23	18				
	Al. [m]	11,1	10,4	9,7	7,9	7,4	6,7	5,9	5,5	4,7				
700	Vel. [m/s]	12,4	11	9,9	7,5	6,7	6	4,8	4,3	3,4	3,1			
	P[mm.c.a.]	13,7	10,8	8,7	4,5	3,5	2,9	1,7	1,4	0,8	0,7			
	Nv. Son [dB(A)]	47	45	43	37	34	32	27	25	20	18			
	Al. [m]	11,8	11	10,3	8,4	7,8	7,3	6,3	5,9	5	4,7			
750	Vel. [m/s]		11,8	10,6	8,1	7,2	6,4	5,1	4,6	3,6	3,3			
	P[mm.c.a.]		12,3	10	5,1	4,1	3,3	2	1,6	0,9	0,8			
	Nv. Son [dB(A)]		46	44	38	36	34	29	27	21	19			
	Al. [m]		11,6	10,9	8,9	8,3	7,7	6,6	6,2	5,3	5			
800	Vel. [m/s]		12,6	11,3	8,6	7,6	6,9	5,5	4,9	3,8	3,5			
	P[mm.c.a.]		14	11,3	5,8	4,6	3,7	2,3	1,8	1,1	0,9			
	Nv. Son [dB(A)]		48	46	40	37	35	30	28	23	21			
	Al. [m]		12,2	11,5	9,3	8,7	8,1	7	6,5	5,6	5,2			
850	Vel. [m/s]		13,4	12	9,1	8,1	7,3	5,8	5,2	4,1	3,7			
	P[mm.c.a.]		15,8	12,8	6,6	5,2	4,2	2,5	2,1	1,2	1			
	Nv. Son [dB(A)]		49	47	41	39	36	32	29	24	22			
	Al. [m]		12,8	12	9,8	9,1	8,6	7,3	6,9	5,8	5,5			
900	Vel. [m/s]			12,7	9,7	8,6	7,7	6,2	5,5	4,3	3,9			
	P[mm.c.a.]			14,3	7,4	5,8	4,7	2,8	2,3	1,4	1,1			
	Nv. Son [dB(A)]			48	43	40	38	33	31	25	23			
	Al. [m]			12,6	10,3	9,6	9	7,7	7,2	6,1	5,7			
950	Vel. [m/s]			13,4	10,2	9,1	8,1	6,5	5,8	4,6	4,2			
	P[mm.c.a.]			15,9	8,2	6,5	5,2	3,2	2,6	1,5	1,2			
	Nv. Son [dB(A)]			50	44	41	39	34	32	27	25			
	Al. [m]			13,2	10,7	10	9,4	8	7,5	6,4	6			
1000	Vel. [m/s]			14,1	10,8	9,5	8,6	6,8	6,1	4,8	4,4			
	P[mm.c.a.]			17,6	9,1	7,2	5,8	3,5	2,8	1,7	1,4			
	Nv. Son [dB(A)]			51	45	42	40	35	33	28	26			
	Al. [m]			13,7	11,2	10,4	9,7	8,3	7,8	6,7	6,2			
1100	Vel. [m/s]			15,6	11,8	10,5	9,4	7,5	6,8	5,3	4,8	4,3	3,5	3,2
	P[mm.c.a.]			21,3	10,9	8,6	7	7,2	3,4	2	1,6	1,3	0,9	0,7
	Nv. Son [dB(A)]			53	47	45	42	38	35	30	28	26	21	19
	Al. [m]			14,8	12,1	11,2	10,5	9	8,4	7,2	6,7	6,3	5,5	5,2

Vel = Velocidad efectiva    P = Pérdida de carga    Nv. Son = Nivel de ruido    Al = Alcance del dardo de aire (0,25 m/s)



## Tablas de selección E-LO/BTPE

ALTURA		LONGITUD														
400									400		500	600	700	800	900	1000
350								400		500	600	700	800	900	1000	
300			300				400		500	600	700	800	900	1000		
250			300		400	500		600	700	800	1000					
200	300		400		500	600	700	800	900	1000						
150	400		500	600	700	800	900	1000								
125	500	600		700	800	1000										
100	600	700	800	900	1000											
75	800	900	1000													
50																

m<sup>3</sup>/h

1200	Vel. [m/s]	12,9	11,5	10,3	8,2	7,4	5,8	5,2	4,7	3,9	3,5						
	P[mm.c.a.]	13	10,3	8,3	5	4,1	2,4	1,9	1,6	1	0,8						
	Nv. Son [dB(A)]	49	47	44	40	37	32	30	28	23	21						
	Al. [m]	12,9	12	11,3	9,7	9,1	7,7	7,2	6,8	5,9	5,6						
1300	Vel. [m/s]			11,1	8,9	8	6,2	5,7	5,1	4,2	3,8	3					
	P[mm.c.a.]			9,7	5,9	4,7	2,8	2,3	1,8	1,2	1	0,6					
	Nv. Son [dB(A)]			46	41	39	34	32	30	25	23	18					
	Al. [m]			12	10,3	9,7	8,2	7,7	7,2	6,3	5,9	5,1					
1400	Vel. [m/s]			12	9,6	8,6	6,7	6,1	5,5	4,5	4	3,2					
	P[mm.c.a.]			11,2	6,8	5,5	3,2	2,6	2,1	1,4	1,1	0,7					
	Nv. Son [dB(A)]			48	43	41	36	34	31	27	25	20					
	Al. [m]			12,8	10,9	10,2	8,7	8,2	7,7	6,7	6,3	5,4					
1500	Vel. [m/s]			12,9	10,3	9,2	7,2	6,6	5,9	4,8	4,3	3,4	3,1				
	P[mm.c.a.]			12,9	7,8	6,3	3,7	3	2,4	1,6	1,3	0,8	0,7				
	Nv. Son [dB(A)]			49	45	42	37	35	33	29	26	21	20				
	Al. [m]			13,5	11,6	10,8	9,2	8,7	8,1	7,1	6,7	5,7	5,4				
1600	Vel. [m/s]				11	9,8	7,7	7	6,3	5,1	4,6	3,6	3,4				
	P[mm.c.a.]				8,8	7,1	4,2	3,4	2,8	1,8	1,5	0,9	0,8				
	Nv. Son [dB(A)]				46	44	39	37	34	30	28	23	21				
	Al. [m]				12,2	11,4	9,7	9,1	8,5	7,5	7	6,1	5,7				
1700	Vel. [m/s]				11,6	10,5	8,2	7,4	6,7	5,5	4,9	3,9	3,6				
	P[mm.c.a.]				9,9	8	4,7	3,9	3,1	2	1,7	1	0,9				
	Nv. Son [dB(A)]				47	45	40	38	36	31	29	24	22				
	Al. [m]				12,8	12	10,2	9,6	9	7,9	7,4	6,4	6				
1800	Vel. [m/s]					11,1	8,6	7,9	7,1	5,8	5,2	4,1	3,8	3,4			
	P[mm.c.a.]					9	5,3	4,3	3,5	2,3	1,8	1,1	1	0,8			
	Nv. Son [dB(A)]					47	41	39	37	33	30	25	24	21			
	Al. [m]					12,5	10,7	10	9,4	8,2	7,7	6,7	6,3	5,9			
1900	Vel. [m/s]					11,7	9,1	8,3	7,5	6,1	5,5	4,3	4	3,6			
	P[mm.c.a.]					10	5,9	4,8	3,9	2,5	2,1	1,3	1,1	0,9			
	Nv. Son [dB(A)]					48	42	41	38	34	32	27	25	23			
	Al. [m]					13,1	11,1	10,5	9,8	8,6	8,1	6,9	6,6	6,2			
2000	Vel. [m/s]						9,6	8,7	7,9	6,4	5,8	4,6	4,2	3,8	3,2		
	P[mm.c.a.]						6,5	5,3	4,3	2,8	2,3	1,4	1,2	1	0,7		
	Nv. Son [dB(A)]						44	42	39	35	33	28	26	24	20		
	Al. [m]						11,6	10,9	10,2	9	8,4	7,2	6,9	6,4	5,8		
2200	Vel. [m/s]							10,5	9,6	8,6	7,1	6,4	5	4,6	4,1	3,5	3,1
	P[mm.c.a.]							7,9	6,4	5,2	3,4	2,7	1,7	1,4	1,1	0,8	0,6
	Nv. Son [dB(A)]							46	44	42	37	35	30	28	26	23	20
	Al. [m]							12,5	11,8	11	9,7	9,1	7,8	7,4	6,9	6,3	5,8

Vel = Velocidad efectiva    P = Pérdida de carga    Nv. Son = Nivel de ruido    Al = Alcance del dardo de aire (0,25 m/s)





# Tablas de selección E-LO/BTPE

## Áreas efectivas (m<sup>2</sup>) E-LO/BTPE

H \ L	300	400	500	600	700	800	900	1000	1200	1500	1700	2000
50	0,0056	0,0076	0,0096	0,0116	0,0136	0,0156	0,0176	0,0196	0,0236	0,0296	0,0336	0,0396
75	0,0093	0,0126	0,0159	0,0192	0,0225	0,0258	0,0291	0,0324	0,0390	0,0489	0,0555	0,0654
100	0,0130	0,0176	0,0222	0,0268	0,0314	0,0360	0,0406	0,0452	0,0544	0,0682	0,0774	0,0912
125	0,0166	0,0225	0,0284	0,0343	0,0402	0,0461	0,0520	0,0579	0,0697	0,0874	0,0992	0,1169
150	0,0203	0,0275	0,0347	0,0419	0,0491	0,0563	0,0635	0,0707	0,0851	0,1067	0,1211	0,1427
200	0,0276	0,0374	0,0472	0,0570	0,0668	0,0766	0,0864	0,0962	0,1158	0,1452	0,1648	0,1942
250	0,0350	0,0474	0,0598	0,0722	0,0846	0,0970	0,1094	0,1218	0,1466	0,1838	0,2086	0,2458
300	0,0423	0,0573	0,0723	0,0873	0,1023	0,1173	0,1323	0,1473	0,1773	0,2223	0,2523	0,2973
400	0,0570	0,0772	0,0974	0,1176	0,1378	0,1580	0,1782	0,1984	0,2388	0,2994	0,3398	0,4004
500	0,0716	0,0970	0,1224	0,1478	0,1732	0,1986	0,2240	0,2494	0,3002	0,3764	0,4272	0,5034

### Ejemplo de selección de rejillas

Datos: Caudal a impulsar Q = 500 m<sup>3</sup>/h  
 Nivel sonoro Nv. Son = 30 dB(A)

ALTURA	LONGITUD												
400													
350													
300												300	
250											300	400	
200						200				300	400	500	
150					200			300	400		500	600	700
125					200		300	400	500		700	800	
100				200	300	400	500	600	700	800	900	1000	
75		200	300		400	500		600	700	800	1000		
50	200	300	400	500	600	700	800	900	1000				

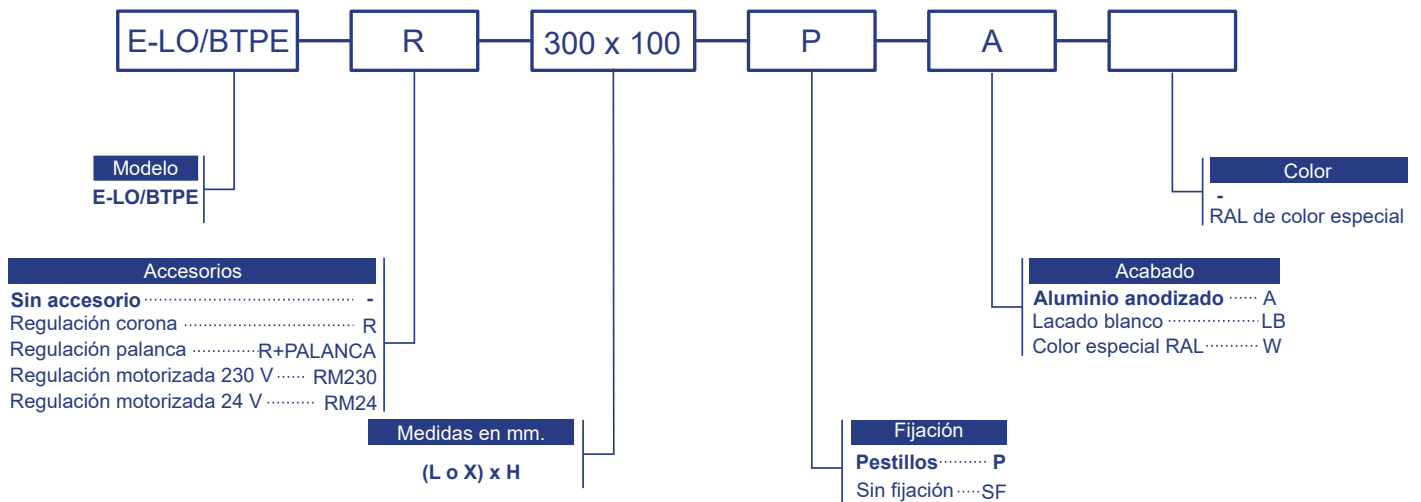
m<sup>3</sup>/h

500	Vel. [m/s]					11,9	10,2	8,9	7,9	7,1	5,4	4,8	4,3	3,4	3,1
	P[mm.c.a.]					12,6	9,2	7,0	5,6	4,5	2,3	1,8	1,5	0,9	0,7
	Nv. Son [dB(A)]					46	43	40	37	35	29	27	24	20	17
	Al. [m]					10,8	9,8	9	8,4	7,9	6,4	6	5,6	4,8	4,5

Resultados: Medida 600mm x 100mm  
 Velocidad Vel. = 5,4 m/s  
 Pérdida de carga P = 2,3 mm.c.a.  
 Nivel sonoro Nv. Son. = 29 dB (A)  
 Alcance Al. = 6,4 m



## Referencia de pedido



**Nota:** Las opciones señaladas en negrita serán las que se utilizarán en caso de no especificación por parte del cliente.

Ejemplo: E-LO/BTPER 300 X 100 P. LB: Rejilla E-LO/BTPE con regulación de 300 mm de longitud y 100 mm de altura, con fijación por pestillos y lacada en blanco.