

E-LO/ATP-DESF

Grilles linéaires avec cadre plat.



Description E-LO/ATP-DESF

Grille linéaire de soufflage à ailettes horizontales fixes à 0°. Avec porte filtre. Grille à ailettes amovible.

Les grilles E-LO/ATP ne ressortent que d'1 mm alors que les autres grilles ressortent de 4 ou 5 mm.

Fixation:

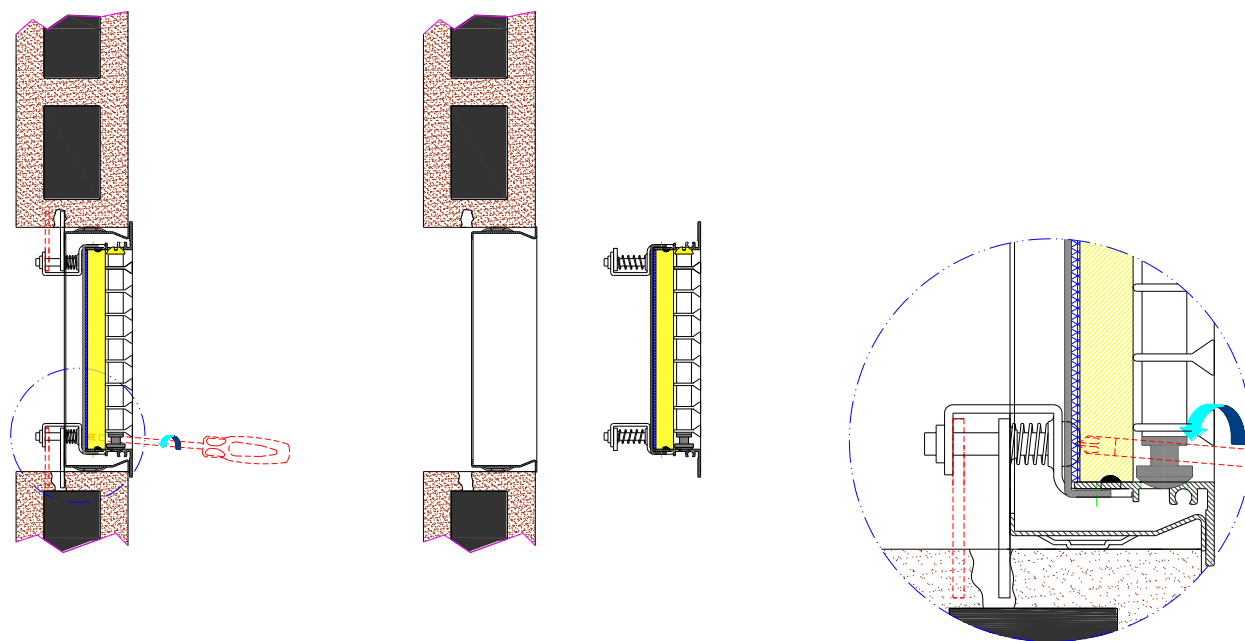
- ✓ Languettes avec contre-cadre E-MME
- ✓ Languettes et E-TACO.

Finitions standards: Aluminium anodisé ou laqué blanc. (Consulter pour d'autres finitions).

Applications / utilisations: Ces grilles sont conçues pour pouvoir être assemblées et obtenir ainsi de grandes longueurs suivant l'esthétique recherchée. Elles peuvent être utilisées en reprise, car la grille à ailettes amovible permet d'accéder facilement au filtre pour l'entretien.



Fixations E-LO/ATP-DESF



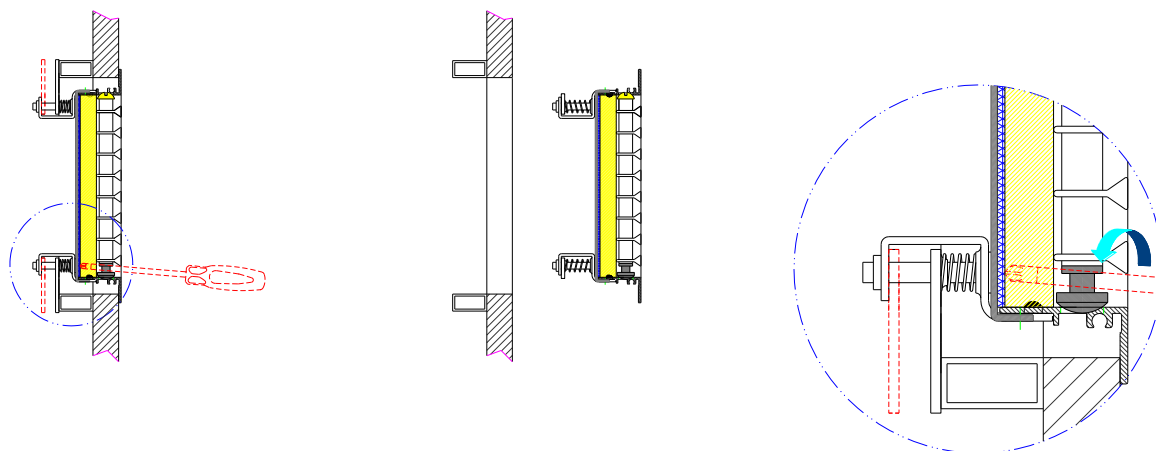
CONTRE-CADRE E-MME POUR LES MURS EN BRIQUES

Languettes:

1. Faire le trou selon les dimensions indiquées pour un contre-cadre E-MME.
2. Piler les languettes dans les encoches de la grille. Placer la grille dans le contre-cadre.
3. Dévisser chaque languette pour les situer derrière le bord du contre-cadre (cette opération peut se faire avant de placer la grille).
4. À l'aide d'un tournevis, visser la languette pour la placer horizontalement et continuer à visser pour faire pression sur le contre-cadre ce qui immobilisera la grille dans la bonne position.



Fixation E-LO/ATP-DESF



E-TACO

POUR MURS EN PLAQUES DE PLÂTRE OU EN BOIS

Languettes:

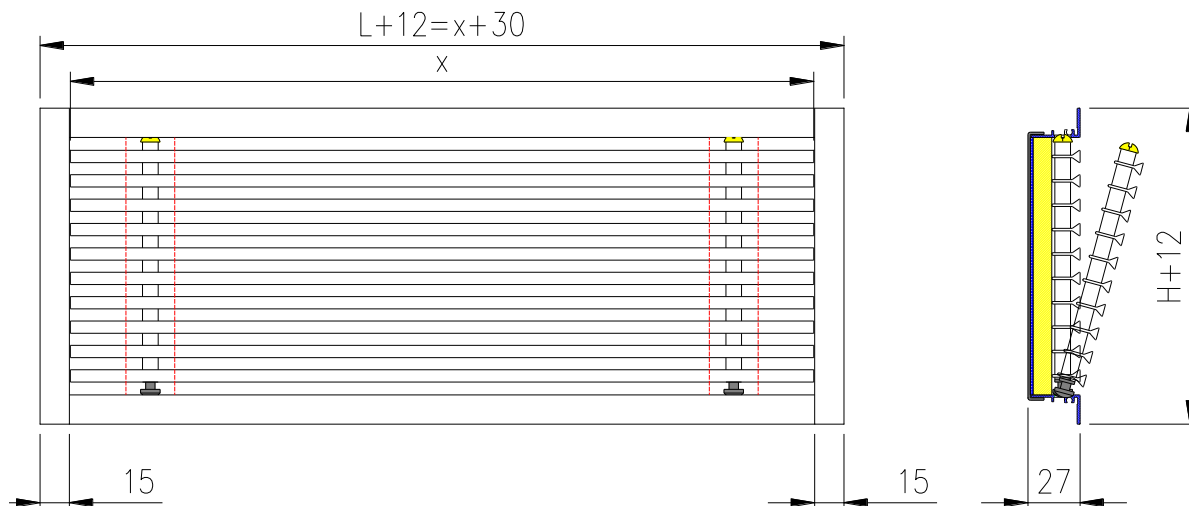
1. Faire le trou selon les dimensions indiquées.
2. Placer les E-TACO sur le coté intérieur de la plaque de plâtre là où doit s'appuyer la languette.
3. Dévisser chaque languette pour les situer derrière le bord d'E-TACO (cette opération peut se faire avant de placer la grille).
4. À l'aide d'un tournevis, visser la languette pour la placer horizontalement et continuer à visser pour faire pression sur l'E-TACO ce qui immobilisera la grille dans la bonne position.



Dimensiones E-LO/ATP-DESF

L(<1000) o x (≥1000) y H sont les dimensions nominales.

Cotes de réservation		
Sans contre-cadre	(L - 5) x (H - 5)	(x + 13) x (H - 5)
Avec contre-cadre	(L + 6) x (H + 6)	(x + 24) x (H + 6)



X									1000	1500	2000
H	L	300	400	500	600	700	800	900			
	50		*	*	*	*	*	*	*	*	*
75		*	*	*	*	*	*	*	*	*	*
100		*	*	*	*	*	*	*	*	*	*
125		*	*	*	*	*	*	*	*	*	*
150		*	*	*	*	*	*	*	*	*	*
200		*	*	*	*	*	*	*	*	*	*
250		*	*	*	*	*	*	*	*	*	*
300		*	*	*	*	*	*	*	*	*	*
400		*	*	*	*	*	*	*	*	*	*
500		*	*	*	*	*	*	*	*	*	*

Nota: Dimensions standards. Il est possible de fabriquer cette grille sur commande avec d'autres dimensions. Elle sera fournie en tronçons à monter sur le chantier quand la longueur de la grille dépasse 2000mm (cf la figure ci-dessous).

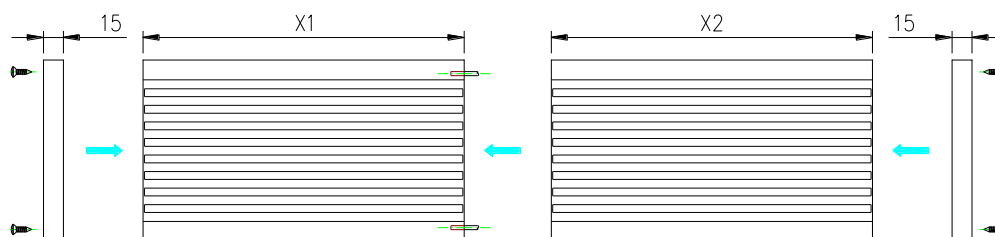




Table de sélection E-LO/ATP-DESF

HAUTEUR	LONGUEUR													
400														
350														
300													300	
250												300		400
200							200				300		400	500
150					200				300	400		500	600	700
125				200				300		400	500		700	800
100			200		300	300	400		500	600	700	800	900	1000
75		200	300		400	500		600	700	800	900	1000		
50	200	300	400	500	600	700	800	900	1000					

m³/h

100	Vel.[m/s]	7,6	4,6	3,3	2,6	2,1									
	P [mm.c.a.]	5,2	1,9	1	0,6	0,4									
	NR [dB(A)]	37	26	19	<15	<15									
150	Vel.[m/s]	11,4	6,9	5	3,9	3,2	3,2	2,3							
	P [mm.c.a.]	11,6	4,3	2,2	1,4	0,9	0,9	0,5							
	NR [dB(A)]	46	36	29	23	19	19	<15							
200	Vel.[m/s]		9,3	6,6	5,2	4,2	4,3	3,1	2,9						
	P [mm.c.a.]		7,6	3,9	2,4	1,6	1,6	0,9	0,8						
	NR [dB(A)]		43	36	30	26	24	20	18						
250	Vel.[m/s]			9,1	7,2	6	5,1	4,4	3,9	3,5					
	P [mm.c.a.]			7,3	4,6	3,2	2,3	1,8	1,4	1,1					
	NR [dB(A)]			43	38	34	31	28	25	23					
300	Vel.[m/s]			10,9	8,6	7,2	6,1	5,3	4,7	4,2	3,2				
	P [mm.c.a.]			10,5	6,6	4,5	3,3	2,5	2,0	1,6	0,9				
	NR [dB(A)]			47	42	38	35	32	29	27	21				
350	Vel.[m/s]				10,1	8,4	7,1	6,2	5,5	5	3,8	3,3			
	P [mm.c.a.]				9	6,2	4,5	3,4	2,7	2,2	1,3	1			
	NR [dB(A)]				46	42	39	36	33	31	25	22			
400	Vel.[m/s]				11,5	9,5	8,1	7,1	6,3	5,7	4,3	3,8	3,4		
	P [mm.c.a.]				11,7	8,1	5,9	4,5	3,5	2,8	1,7	1,3	1,1		
	NR [dB(A)]				49	45	42	39	36	34	28	26	23		
450	Vel.[m/s]					10,7	9,2	8,0	7,1	6,4	4,8	4,3	3,9	3,1	
	P [mm.c.a.]					10,2	7,4	5,7	4,5	3,6	2,1	1,7	1,3	0,9	
	NR [dB(A)]					48	45	42	39	37	31	28	26	21	
500	Vel.[m/s]					11,9	10,2	8,9	7,9	7,1	5,4	4,8	4,3	3,4	3,1
	P [mm.c.a.]					12,6	9,2	7,0	5,5	4,4	2,6	2	1,6	1,1	0,9
	NR [dB(A)]					50	47	44	42	39	34	31	29	24	22
550	Vel.[m/s]						11,2	9,8	8,7	7,8	5,9	5,2	4,7	3,8	3,4
	P [mm.c.a.]						11,1	8,4	6,6	5,4	3,1	2,5	2,0	1,3	1,0
	NR [dB(A)]						49	46	44	42	36	33	31	26	24

Vel = Vitesse effective P = Perte de charge Nv. Son = Puissance acoustique X = Portée (0,25 m/s)



Table de sélection E-LO/ATP-DESF

HAUTEUR	LONGUEUR														
400												400		500	
350												400		500	600
300								300		400			500	600	700
250							300		400	500			600	700	800
200	200				300		400		500	600	700	800	900	1000	
150		300			400		500	600	700	800	900	1000			
125			400	500	600			700	800	1000					
100	400			500	600	700	800	900	1000						
75		600	700	800	900	1000									
50	800	900	1000												

m³/h

600	Vel.[m/s]	10,7	9,4	8,5	6,5	5,7	5,1	4,1	3,7	2,9					
	P [mm.c.a.]	10,0	7,9	6,4	3,7	2,9	2,4	1,5	1,2	0,8					
	NR [dB(A)]	49	46	44	38	35	33	28	26	21					
650	Vel.[m/s]	11,5	10,2	9,2	7	6,2	5,6	4,5	4	3,1					
	P [mm.c.a.]	11,8	9,3	7,5	4,3	3,4	2,8	1,8	1,4	0,9					
	NR [dB(A)]	50	48	46	40	37	35	30	28	23					
700	Vel.[m/s]	12,4	11	9,9	7,5	6,7	6	4,8	4,3	3,4	3,1				
	P [mm.c.a.]	13,6	10,7	8,7	5,0	4,0	3,2	2,1	1,7	1,0	0,9				
	NR [dB(A)]	52	50	47	42	39	37	32	30	24	22				
750	Vel.[m/s]		11,8	10,6	8,1	7,2	6,4	5,1	4,6	3,6	3,3	2,9			
	P [mm.c.a.]		12,3	9,9	5,8	4,5	3,7	2,4	1,9	1,2	1,0	0,8			
	NR [dB(A)]		51	49	43	41	38	34	31	26	24	22			
800	Vel.[m/s]			11,3	8,6	7,6	6,9	5,5	4,9	3,8	3,5	3,1	2,6		
	P [mm.c.a.]			11,3	6,6	5,2	4,2	2,7	2,2	1,3	1,1	0,9	0,6		
	NR [dB(A)]			51	45	42	40	35	33	28	26	23	19		
850	Vel.[m/s]				9,1	8,1	7,3	5,8	5,2	4,1	3,7	3,3	2,7		
	P [mm.c.a.]				7,4	5,8	4,7	3,0	2,4	1,5	1,2	1,0	0,7		
	NR [dB(A)]				46	44	41	37	34	29	27	25	20		
900	Vel.[m/s]						7,7	6,2	5,5	4,3	3,9	3,5	2,9	2,6	
	P [mm.c.a.]						5,3	3,4	2,7	1,7	1,4	1,1	0,8	0,6	
	NR [dB(A)]						43	38	36	30	28	26	22	20	
950	Vel.[m/s]							6,5	5,8	4,6	4,2	3,7	3,1	2,7	
	P [mm.c.a.]							3,8	3,0	1,9	1,6	1,3	0,9	0,7	
	NR [dB(A)]							39	37	32	30	27	23	21	
1000	Vel.[m/s]								6,1	4,8	4,4	3,9	3,2	2,9	
	P [mm.c.a.]								3,4	2,1	1,7	1,4	0,9	0,8	
	NR [dB(A)]								38	33	31	29	24	22	
1100	Vel.[m/s]									5,3	4,8	4,3	3,5	3,2	
	P [mm.c.a.]									2,5	2,1	1,7	1,1	0,9	
	NR [dB(A)]									35	33	31	27	24	

Vel = Vitesse effective P = Perte de charge Nv. Son = Puissance acoustique X = Portée (0,25 m/s)



Table de sélection E-LO/ATP-DESF

HAUTEUR	LONGUEUR														
	400	500	600	700	800	900	1000	400	500	600	700	800	900	1000	
400								400		500	600	700	800	900	1000
350							400		500	600	700	800	900	1000	
300				300			400		500	600	700	800	900	1000	
250			300		400	500		600	700	800	1000				
200	300		400		500	600	700	800	900	1000					
150	400		500	600	700	800	900	1000							
125	500	600		700	800	1000									
100	600	700	800	900	1000										
75	800	900	1000												
50															

m³/h

1200	Vel.[m/s]	12,9	11,5	10,3	8,2	7,4	5,8	5,2	4,7	3,9	3,5	2,7	2,5			
	P [mm.c.a.]	14,7	11,6	9,3	6,0	4,8	2,9	2,5	2,0	1,3	1,1	0,7	0,6			
	NR [dB(A)]	54	52	50	45	43	37	35	33	29	26	21	20			
1300	Vel.[m/s]			11,1	8,9	8,0	6,2	5,7	5,1	4,2	3,8	3	2,7	2,5		
	P [mm.c.a.]			11,0	7,0	5,7	3,5	2,9	2,3	1,6	1,3	0,8	0,7	0,6		
	NR [dB(A)]			51	47	44	39	37	35	31	28	23	22	19		
1400	Vel.[m/s]					8,6	6,7	6,1	5,5	4,5	4	3,2	2,9	2,6	2,3	
	P [mm.c.a.]					6,6	4,0	3,3	2,7	1,8	1,5	0,9	0,8	0,6	0,5	
	NR [dB(A)]					46	41	39	37	32	30	25	23	21	18	
1500	Vel.[m/s]							6,6	5,9	4,8	4,3	3,4	3,1	2,8	2,4	
	P [mm.c.a.]							3,8	3,1	2,1	1,7	1,1	0,9	0,7	0,5	
	NR [dB(A)]							41	38	34	32	27	25	23	19	
1600	Vel.[m/s]								6,3	5,1	4,6	3,6	3,4	3,0	2,6	2,2
	P [mm.c.a.]								3,5	2,4	1,9	1,2	1,0	0,8	0,6	0,5
	NR [dB(A)]								40	36	33	28	27	24	21	18
1700	Vel.[m/s]									5,5	4,9	3,9	3,6	3,2	2,7	2,4
	P [mm.c.a.]									2,7	2,1	1,4	1,2	0,9	0,7	0,5
	NR [dB(A)]									37	35	30	28	26	22	19
1800	Vel.[m/s]										5,2	4,1	3,8	3,4	2,9	2,5
	P [mm.c.a.]										2,4	1,5	1,3	1	0,8	0,6
	NR [dB(A)]										36	31	29	27	24	21
1900	Vel.[m/s]											4,3	4	3,6	3,1	2,7
	P [mm.c.a.]											1,7	1,4	1,2	0,9	0,7
	NR [dB(A)]											32	31	28	25	22
2000	Vel.[m/s]												4,2	3,8	3,2	2,8
	P [mm.c.a.]												1,6	1,3	0,9	0,7
	NR [dB(A)]												32	30	26	23
2200	Vel.[m/s]													4,1	3,5	3,1
	P [mm.c.a.]													1,5	1,1	0,9
	NR [dB(A)]													32	28	25

Vel = Vitesse effective P = Perte de charge Nv. Son = Puissance acoustique X = Portée (0,25 m/s)



Table de sélection E-LO/ATP-DESF

HAUTEUR	LONGUEUR								
400		400		500	600	700	800	900	1000
350	400		500	600	700	800	900	1000	
300		500	600	700	800	900	1000		
250		600	700	800	1000				
200	700	800	900	1000					
150	900	1000							
125									
100									
75									
50									

m ³ /h										
2400	Vel.[m/s]	10,5	9,4	7,7	6,9	5,5	5,0	4,5	3,9	3,4
	P [mm.c.a.]	9,7	7,9	5,3	4,3	2,7	2,3	1,8	1,3	1,0
	NR [dB(A)]	52	50	45	43	38	36	34	30	28
2600	Vel.[m/s]			8,4	7,5	5,9	5,5	4,9	4,2	3,6
	P [mm.c.a.]			6,2	5,0	3,1	2,7	2,1	1,6	1,2
	NR [dB(A)]			47	45	40	38	36	32	29
2800	Vel.[m/s]				8,1	6,4	5,9	4,5	4,5	3,9
	P [mm.c.a.]				5,8	3,6	3,1	2,5	1,8	1,4
	NR [dB(A)]				47	42	40	38	34	31
3000	Vel.[m/s]						6,3	5,7	4,8	4,2
	P [mm.c.a.]						3,5	2,8	2,1	1,6
	NR [dB(A)]						42	39	36	33
3250	Vel.[m/s]						6,8	6,1	5,2	4,6
	P [mm.c.a.]						4,1	3,3	2,4	1,9
	NR [dB(A)]						43	41	38	35
3500	Vel.[m/s]						7,3	6,6	5,6	4,9
	P [mm.c.a.]						4,8	3,9	2,8	2,1
	NR [dB(A)]						45	43	40	37
3750	Vel.[m/s]						7,9	7,1	6,0	5,3
	P [mm.c.a.]						5,5	4,4	3,2	2,5
	NR [dB(A)]						47	45	41	38
4000	Vel.[m/s]						8,4	7,5	6,4	5,6
	P [mm.c.a.]						6,2	5,0	3,7	2,8
	NR [dB(A)]						48	46	43	40

Vel = Vitesse effective P = Perte de charge NR = Puissance acoustique X = Portée (0,25 m/s)



Surfaces efficaces (m²) E-LO/ATP-DESF

H \ L	300	400	500	600	700	800	900	1000	1200	1500	1700	2000
50	0,004	0,005	0,007	0,008	0,010	0,011	0,012	0,014	0,017	0,021	0,024	0,028
75	0,008	0,010	0,013	0,016	0,018	0,021	0,024	0,027	0,032	0,040	0,045	0,054
100	0,011	0,015	0,019	0,023	0,027	0,031	0,035	0,039	0,047	0,059	0,067	0,079
125	0,015	0,020	0,026	0,031	0,036	0,041	0,047	0,052	0,063	0,079	0,089	0,105
150	0,019	0,025	0,032	0,038	0,045	0,052	0,058	0,065	0,078	0,098	0,111	0,131
200	0,026	0,035	0,044	0,054	0,063	0,072	0,081	0,090	0,109	0,136	0,155	0,182
250	0,033	0,045	0,057	0,069	0,080	0,092	0,104	0,116	0,139	0,175	0,198	0,234
300	0,041	0,055	0,069	0,084	0,098	0,113	0,127	0,141	0,170	0,213	0,242	0,285
400	0,055	0,075	0,094	0,114	0,134	0,153	0,173	0,192	0,232	0,290	0,330	0,388
500	0,070	0,095	0,120	0,144	0,169	0,194	0,219	0,244	0,293	0,368	0,417	0,492

EXEMPLE DE SÉLECTION DE GRILLE

Donées: Débit Q = 500 m³/h

Puissance acoustique max. NR = 30 dB(A)

HAUTEUR	LONGUEUR														
300												300			
250												300	400		
200						200			300			400	500		
150					200			300		400		500	600	700	
125					200		300		400	500	600		700	800	
100					200		300		400	500	600	700	800	900	1000
75					200		300		400	500	600	700	800	900	
50					200		300		400	500	600	700	800	900	

m³/h

500	Vel.[m/s]					11,9	10,2	8,9	7,9	7,1	5,4	4,8	4,3	3,4	3,1
	P [mm.c.a.]					12,6	9,2	7,0	5,5	4,4	2,6	2	1,6	1,1	0,9
	Nr [dB(A)]					50	47	44	42	39	34	31	29	24	22

Résultats: Dimensions 800mm X 100mm

Vitesse effective = 4,3 m/s

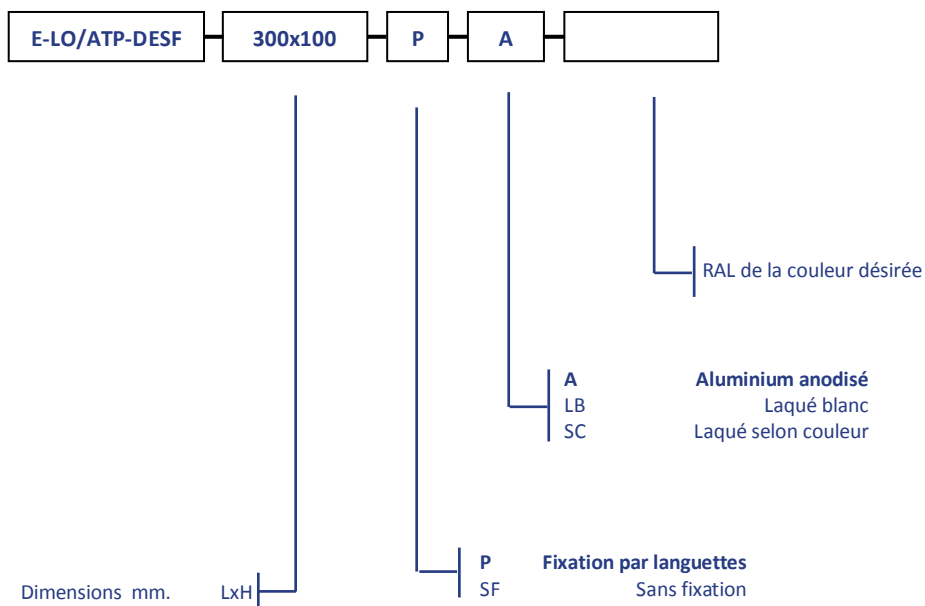
Perte de charge P = 1,6 mm.c.a.

Puissance acoustique NR = 29 dB(A)

Portée X = 6,4 m



Comment passer une commande:



Note: Les options en gras sont les options par défaut

EXAMPLE: **E-LO/ATP-DESF-300x100-P-LB**: Grille LO/ATP-DESF de 300 mm de longueur y 100 mm de hauteur laqué blanc fixation languettes.