

E-LO/BTP-DESF

Rejillas lineales con marco exterior plano y aletas horizontales a 20°



Descripción E-LO/BTP-DESF

Rejilla de retorno lineal de aletas fijas horizontales a 20º con bastidor plano de 15mm. con portafiltros. Parrilla de aletas desmontable.

Añadiendo tramos puede suministrarse sin límite de longitud.

Estos modelos de rejillas lineales se diferencian de las rejillas lineales convencionales en que disponen de un marco totalmente plano y sus esquinas terminan en un corte vertical en lugar de a 45º (ver fotografía de portada), lo que cambia significativamente su estética.

Las rejillas E-LO/BTP-DESF únicamente sobresalen 1 mm. de la pared cuando el resto de rejillas sobresalen de 4 a 5 mm.

Fijación:

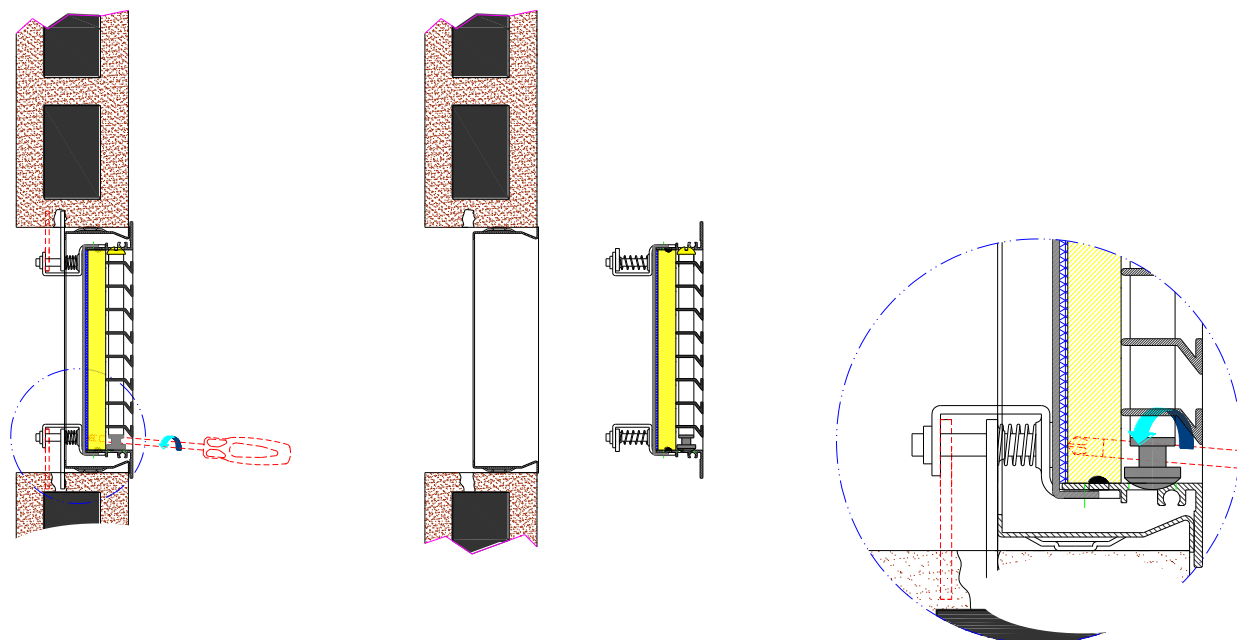
- ✓ Para su fijación pueden utilizarse los pestillos combinados con el marco E-MME en la tabiquería de ladrillo y con E-TACO en la tabiquería de yeso laminado.

Acabado: Aluminio anodizado o blanco RAL 9010. Se pueden suministrar en otros colores bajo pedido.

Aplicaciones: Estas rejillas han sido diseñadas para aquellos casos en los que se requieren longitudes importantes de rejilla. Están pensadas para retorno, ya que al tener la parrilla de aletas desmontables permite tener un fácil acceso al filtro para su mantenimiento.



Fijaciones E-LO/BTP-DESF



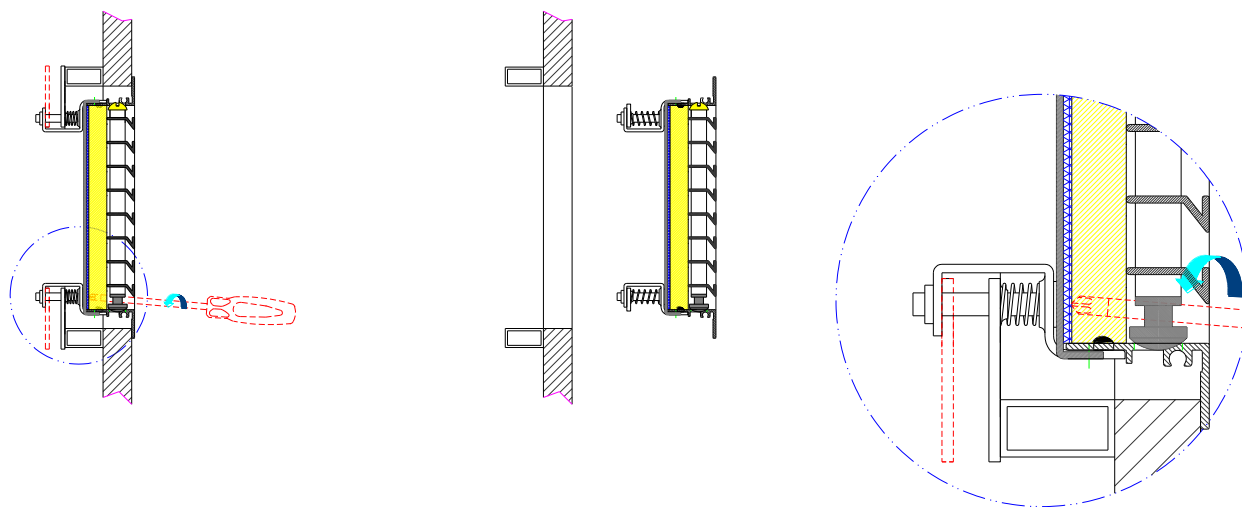
E-MME PARA TABIQUERIA DE LADRILLO

Pestillos:

1. Situar los pestillos con las aletas plegadas y colocar la rejilla en el interior del marco.
2. Desenroscar el tornillo de cada pestillo hasta que las lengüetas queden más retrasadas que el marco (esta operación puede realizarse antes de colocar la rejilla).
3. Girar los tornillos de los pestillos en sentido contrario. En el primer cuarto de vuelta las lengüetas se levantan. Posteriormente se acercan al marco E-MME hasta hacer presión contra el mismo y fijar la rejilla.



Fijaciones E-LO/BTP-DESF



E-TACO

PARA TABIQUERIA DE PLACAS DE YESO LAMINADO

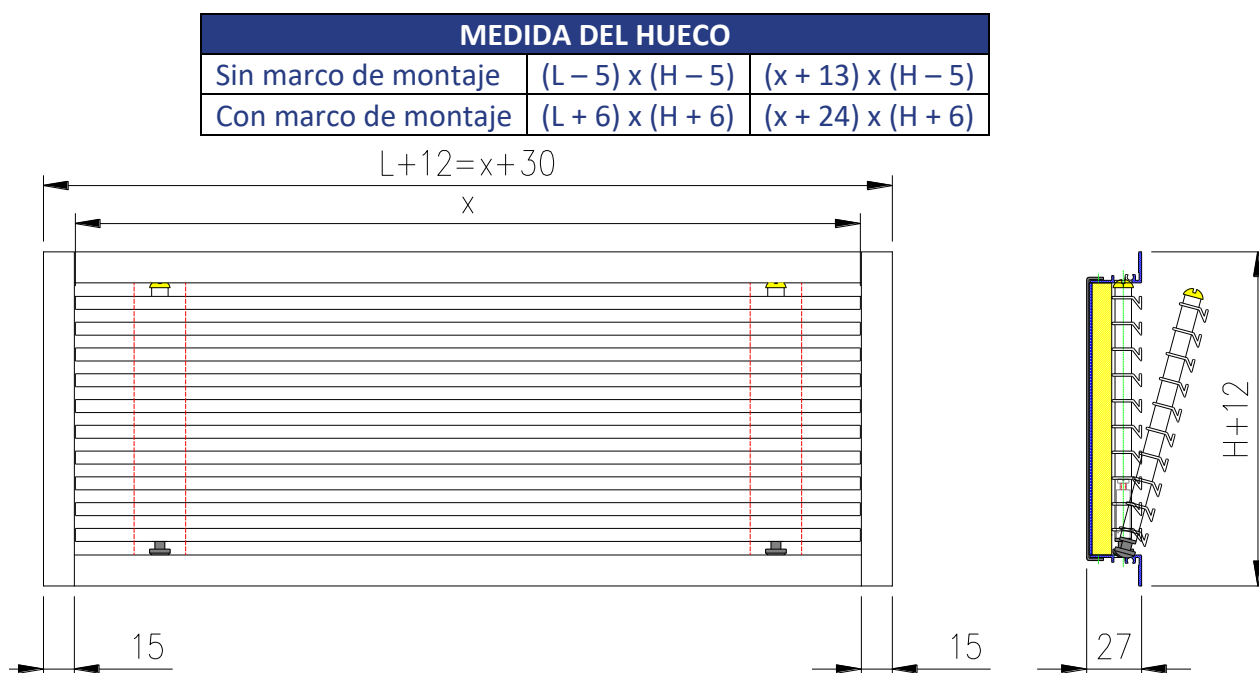
Pestillos:

1. Realizar el agujero en la pared. (Consultar página 5)
2. Colocar los E-TACO en la cara interior de la placa de yeso laminado en los lugares en los que debe ir el pestillo.
3. Desenroscar el tornillo de cada pestillo hasta que las lengüetas queden más retrasadas que los E-TACO (esta operación puede realizarse antes de colocar la rejilla).
4. Girar los tornillos de los pestillos en sentido contrario. En el primer cuarto de vuelta las lengüetas se levantan. Posteriormente se acercan a los E-TACO hasta presión contra los mismos y fijar la rejilla.



Dimensiones E-LO/BTP-DESF

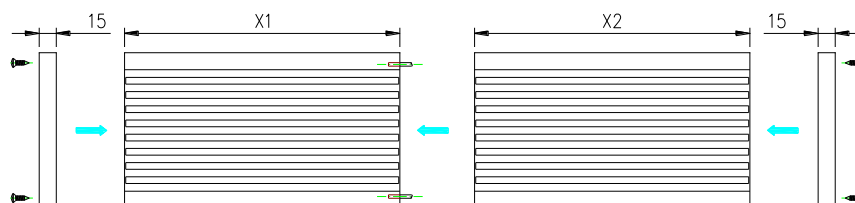
L(<1000) o x (≥1000) y H son las dimensiones nominales.



X									1000	1500	2000
H	L	300	400	500	600	700	800	900			
	50	*	*	*	*	*	*	*	*	*	*
75	*	*	*	*	*	*	*	*	*	*	*
100	*	*	*	*	*	*	*	*	*	*	*
125	*	*	*	*	*	*	*	*	*	*	*
150	*	*	*	*	*	*	*	*	*	*	*
200	*	*	*	*	*	*	*	*	*	*	*
250	*	*	*	*	*	*	*	*	*	*	*
300	*	*	*	*	*	*	*	*	*	*	*
400	*	*	*	*	*	*	*	*	*	*	*
500	*	*	*	*	*	*	*	*	*	*	*

Nota: Las dimensiones indicadas en la tabla son estándar. Pueden fabricarse rejillas de otras dimensiones superiores o intermedias bajo pedido.

Para medidas de longitud < 1000 la L es la medida nominal. A partir de 1000 la X es medida exacta de la parrilla. Todos los modelos de estas rejillas lineales pueden realizarse en cualquier longitud mediante tramos de las mismas que se ensamblan mediante flejes insertados en el marco de las rejillas, que nos permite la unión entre las distintas partes. La longitud máxima de cada tramo es de 2 m.





Tablas de selección E-LO/BTP-DESF

ALTURA	LONGITUD													
400														
350														
300													300	
250											300			400
200						200				300		400	500	
150					200				300	400		500	600	700
125				200				300		400	500		700	800
100			200		300	300	400		500	600	700	800	900	1000
75		200	300		400	500		600	700	800	900	1000		
50	200	300	400	500	600	700	800	900	1000					

m³/h

100	Vel.[m/s]	7,6	4,6	3,3	2,6	2,1									
	P [mm.c.a.]	5,2	1,9	1	0,6	0,4									
	Nv. Son [dB(A)]	37	26	19	<15	<15									
150	Vel.[m/s]	11,4	6,9	5	3,9	3,2	3,2	2,3							
	P [mm.c.a.]	11,6	4,3	2,2	1,4	0,9	0,9	0,5							
	Nv. Son [dB(A)]	46	36	29	23	19	19	<15							
200	Vel.[m/s]		9,3	6,6	5,2	4,2	4,3	3,1	2,9						
	P [mm.c.a.]		7,6	3,9	2,4	1,6	1,6	0,9	0,8						
	Nv. Son [dB(A)]		43	36	30	26	24	20	18						
250	Vel.[m/s]			9,1	7,2	6	5,1	4,4	3,9	3,5					
	P [mm.c.a.]			7,3	4,6	3,2	2,3	1,8	1,4	1,1					
	Nv. Son [dB(A)]			43	38	34	31	28	25	23					
300	Vel.[m/s]			10,9	8,6	7,2	6,1	5,3	4,7	4,2	3,2				
	P [mm.c.a.]			10,5	6,6	4,5	3,3	2,5	2,0	1,6	0,9				
	Nv. Son [dB(A)]			47	42	38	35	32	29	27	21				
350	Vel.[m/s]				10,1	8,4	7,1	6,2	5,5	5	3,8	3,3			
	P [mm.c.a.]				9	6,2	4,5	3,4	2,7	2,2	1,3	1			
	Nv. Son [dB(A)]				46	42	39	36	33	31	25	22			
400	Vel.[m/s]				11,5	9,5	8,1	7,1	6,3	5,7	4,3	3,8	3,4		
	P [mm.c.a.]				11,7	8,1	5,9	4,5	3,5	2,8	1,7	1,3	1,1		
	Nv. Son [dB(A)]				49	45	42	39	36	34	28	26	23		
450	Vel.[m/s]					10,7	9,2	8,0	7,1	6,4	4,8	4,3	3,9	3,1	
	P [mm.c.a.]					10,2	7,4	5,7	4,5	3,6	2,1	1,7	1,3	0,9	
	Nv. Son [dB(A)]					48	45	42	39	37	31	28	26	21	
500	Vel.[m/s]					11,9	10,2	8,9	7,9	7,1	5,4	4,8	4,3	3,4	3,1
	P [mm.c.a.]					12,6	9,2	7,0	5,5	4,4	2,6	2	1,6	1,1	0,9
	Nv. Son [dB(A)]					50	47	44	42	39	34	31	29	24	22
550	Vel.[m/s]						11,2	9,8	8,7	7,8	5,9	5,2	4,7	3,8	3,4
	P [mm.c.a.]						11,1	8,4	6,6	5,4	3,1	2,5	2,0	1,3	1,0
	Nv. Son [dB(A)]						49	46	44	42	36	33	31	26	24

Vel = Velocidad efectiva P = Pérdida de carga Nv. Son = Nivel de ruido AI = Alcance del dardo de aire (0,25 m/s)



Tablas de selección E-LO/BTP-DESF

ALTURA	LONGITUD														
400												400		500	
350												400		500	600
300								300		400		500	600	700	
250							300		400	500		600	700	800	
200	200				300		400		500	600	700	800	900	1000	
150		300			400		500	600	700	800	900	1000			
125			400	500	600			700	800	1000					
100	400		500	600	700		800	900	1000						
75		600	700	800	900	1000									
50	800	900	1000												

m³/h

600	Vel.[m/s]	10,7	9,4	8,5	6,5	5,7	5,1	4,1	3,7	2,9				
	P [mm.c.a.]	10,0	7,9	6,4	3,7	2,9	2,4	1,5	1,2	0,8				
	Nv. Son [dB(A)]	49	46	44	38	35	33	28	26	21				
650	Vel.[m/s]	11,5	10,2	9,2	7	6,2	5,6	4,5	4	3,1				
	P [mm.c.a.]	11,8	9,3	7,5	4,3	3,4	2,8	1,8	1,4	0,9				
	Nv. Son [dB(A)]	50	48	46	40	37	35	30	28	23				
700	Vel.[m/s]	12,4	11	9,9	7,5	6,7	6	4,8	4,3	3,4	3,1			
	P [mm.c.a.]	13,6	10,7	8,7	5,0	4,0	3,2	2,1	1,7	1,0	0,9			
	Nv. Son [dB(A)]	52	50	47	42	39	37	32	30	24	22			
750	Vel.[m/s]		11,8	10,6	8,1	7,2	6,4	5,1	4,6	3,6	3,3	2,9		
	P [mm.c.a.]		12,3	9,9	5,8	4,5	3,7	2,4	1,9	1,2	1,0	0,8		
	Nv. Son [dB(A)]		51	49	43	41	38	34	31	26	24	22		
800	Vel.[m/s]			11,3	8,6	7,6	6,9	5,5	4,9	3,8	3,5	3,1	2,6	
	P [mm.c.a.]			11,3	6,6	5,2	4,2	2,7	2,2	1,3	1,1	0,9	0,6	
	Nv. Son [dB(A)]			51	45	42	40	35	33	28	26	23	19	
850	Vel.[m/s]				9,1	8,1	7,3	5,8	5,2	4,1	3,7	3,3	2,7	
	P [mm.c.a.]				7,4	5,8	4,7	3,0	2,4	1,5	1,2	1,0	0,7	
	Nv. Son [dB(A)]				46	44	41	37	34	29	27	25	20	
900	Vel.[m/s]						7,7	6,2	5,5	4,3	3,9	3,5	2,9	2,6
	P [mm.c.a.]						5,3	3,4	2,7	1,7	1,4	1,1	0,8	0,6
	Nv. Son [dB(A)]						43	38	36	30	28	26	22	20
950	Vel.[m/s]							6,5	5,8	4,6	4,2	3,7	3,1	2,7
	P [mm.c.a.]							3,8	3,0	1,9	1,6	1,3	0,9	0,7
	Nv. Son [dB(A)]							39	37	32	30	27	23	21
1000	Vel.[m/s]								6,1	4,8	4,4	3,9	3,2	2,9
	P [mm.c.a.]								3,4	2,1	1,7	1,4	0,9	0,8
	Nv. Son [dB(A)]								38	33	31	29	24	22
1100	Vel.[m/s]									5,3	4,8	4,3	3,5	3,2
	P [mm.c.a.]									2,5	2,1	1,7	1,1	0,9
	Nv. Son [dB(A)]									35	33	31	27	24

Vel = Velocidad efectiva P = Pérdida de carga Nv. Son = Nivel de ruido AI = Alcance del dardo de aire (0,25 m/s)



Tablas de selección E-LO/BTP-DESF

ALTURA	LONGITUD															
400									400		500	600	700	800	900	1000
350								400		500	600	700	800	900	1000	
300				300			400		500	600	700	800	900	1000		
250			300			400	500		600	700	800	1000				
200	300		400			500	600	700	800	900	1000					
150	400		500	600	700	800	900	1000								
125	500	600		700	800	1000										
100	600	700	800	900	1000											
75	800	900	1000													
50																

m³/h

1200	Vel.[m/s]	12,9	11,5	10,3	8,2	7,4	5,8	5,2	4,7	3,9	3,5	2,7	2,5			
	P [mm.c.a.]	14,7	11,6	9,3	6,0	4,8	2,9	2,5	2,0	1,3	1,1	0,7	0,6			
	Nv. Son [dB(A)]	54	52	50	45	43	37	35	33	29	26	21	20			
1300	Vel.[m/s]			11,1	8,9	8,0	6,2	5,7	5,1	4,2	3,8	3	2,7	2,5		
	P [mm.c.a.]			11,0	7,0	5,7	3,5	2,9	2,3	1,6	1,3	0,8	0,7	0,6		
	Nv. Son [dB(A)]			51	47	44	39	37	35	31	28	23	22	19		
1400	Vel.[m/s]					8,6	6,7	6,1	5,5	4,5	4	3,2	2,9	2,6	2,3	
	P [mm.c.a.]					6,6	4,0	3,3	2,7	1,8	1,5	0,9	0,8	0,6	0,5	
	Nv. Son [dB(A)]					46	41	39	37	32	30	25	23	21	18	
1500	Vel.[m/s]							6,6	5,9	4,8	4,3	3,4	3,1	2,8	2,4	
	P [mm.c.a.]							3,8	3,1	2,1	1,7	1,1	0,9	0,7	0,5	
	Nv. Son [dB(A)]							41	38	34	32	27	25	23	19	
1600	Vel.[m/s]								6,3	5,1	4,6	3,6	3,4	3,0	2,6	2,2
	P [mm.c.a.]								3,5	2,4	1,9	1,2	1,0	0,8	0,6	0,5
	Nv. Son [dB(A)]								40	36	33	28	27	24	21	18
1700	Vel.[m/s]									5,5	4,9	3,9	3,6	3,2	2,7	2,4
	P [mm.c.a.]									2,7	2,1	1,4	1,2	0,9	0,7	0,5
	Nv. Son [dB(A)]									37	35	30	28	26	22	19
1800	Vel.[m/s]										5,2	4,1	3,8	3,4	2,9	2,5
	P [mm.c.a.]										2,4	1,5	1,3	1	0,8	0,6
	Nv. Son [dB(A)]										36	31	29	27	24	21
1900	Vel.[m/s]											4,3	4	3,6	3,1	2,7
	P [mm.c.a.]											1,7	1,4	1,2	0,9	0,7
	Nv. Son [dB(A)]											32	31	28	25	22
2000	Vel.[m/s]												4,2	3,8	3,2	2,8
	P [mm.c.a.]												1,6	1,3	0,9	0,7
	Nv. Son [dB(A)]												32	30	26	23
2200	Vel.[m/s]													4,1	3,5	3,1
	P [mm.c.a.]													1,5	1,1	0,9
	Nv. Son [dB(A)]													32	28	25

Vel = Velocidad efectiva P = Pérdida de carga Nv. Son = Nivel de ruido AI = Alcance del dardo de aire (0,25 m/s)



Tablas de selección E-LO/BTP-DESF

ALTURA	LONGITUD								
400		400		500	600	700	800	900	1000
350	400		500	600	700	800	900	1000	
300		500	600	700	800	900	1000		
250		600	700	800	1000				
200	700	800	900	1000					
150	900	1000							
125									
100									
75									
50									

m³/h

2400	Vel.[m/s]	10,5	9,4	7,7	6,9	5,5	5,0	4,5	3,9	3,4
	P [mm.c.a.]	9,7	7,9	5,3	4,3	2,7	2,3	1,8	1,3	1,0
	Nv. Son [dB(A)]	52	50	45	43	38	36	34	30	28
2600	Vel.[m/s]			8,4	7,5	5,9	5,5	4,9	4,2	3,6
	P [mm.c.a.]			6,2	5,0	3,1	2,7	2,1	1,6	1,2
	Nv. Son [dB(A)]			47	45	40	38	36	32	29
2800	Vel.[m/s]				8,1	6,4	5,9	4,5,3	4,5	3,9
	P [mm.c.a.]				5,8	3,6	3,1	2,5	1,8	1,4
	Nv. Son [dB(A)]				47	42	40	38	34	31
3000	Vel.[m/s]						6,3	5,7	4,8	4,2
	P [mm.c.a.]						3,5	2,8	2,1	1,6
	Nv. Son [dB(A)]						42	39	36	33
3250	Vel.[m/s]						6,8	6,1	5,2	4,6
	P [mm.c.a.]						4,1	3,3	2,4	1,9
	Nv. Son [dB(A)]						43	41	38	35
3500	Vel.[m/s]						7,3	6,6	5,6	4,9
	P [mm.c.a.]						4,8	3,9	2,8	2,1
	Nv. Son [dB(A)]						45	43	40	37
3750	Vel.[m/s]						7,9	7,1	6,0	5,3
	P [mm.c.a.]						5,5	4,4	3,2	2,5
	Nv. Son [dB(A)]						47	45	41	38
4000	Vel.[m/s]						8,4	7,5	6,4	5,6
	P [mm.c.a.]						6,2	5,0	3,7	2,8
	Nv. Son [dB(A)]						48	46	43	40

Vel = Velocidad efectiva P = Pérdida de carga Nv. Son = Nivel de ruido AI = Alcance del dardo de aire (0,25 m/s)



Áreas efectivas (m²) E-LO/BTP-DESF

H \ L	300	400	500	600	700	800	900	1000	1200	1500	1700	2000
50	0,004	0,005	0,007	0,008	0,010	0,011	0,012	0,014	0,017	0,021	0,024	0,028
75	0,008	0,010	0,013	0,016	0,018	0,021	0,024	0,027	0,032	0,040	0,045	0,054
100	0,011	0,015	0,019	0,023	0,027	0,031	0,035	0,039	0,047	0,059	0,067	0,079
125	0,015	0,020	0,026	0,031	0,036	0,041	0,047	0,052	0,063	0,079	0,089	0,105
150	0,019	0,025	0,032	0,038	0,045	0,052	0,058	0,065	0,078	0,098	0,111	0,131
200	0,026	0,035	0,044	0,054	0,063	0,072	0,081	0,090	0,109	0,136	0,155	0,182
250	0,033	0,045	0,057	0,069	0,080	0,092	0,104	0,116	0,139	0,175	0,198	0,234
300	0,041	0,055	0,069	0,084	0,098	0,113	0,127	0,141	0,170	0,213	0,242	0,285
400	0,055	0,075	0,094	0,114	0,134	0,153	0,173	0,192	0,232	0,290	0,330	0,388
500	0,070	0,095	0,120	0,144	0,169	0,194	0,219	0,244	0,293	0,368	0,417	0,492

EJEMPLO DE SELECCIÓN DE REJILLA

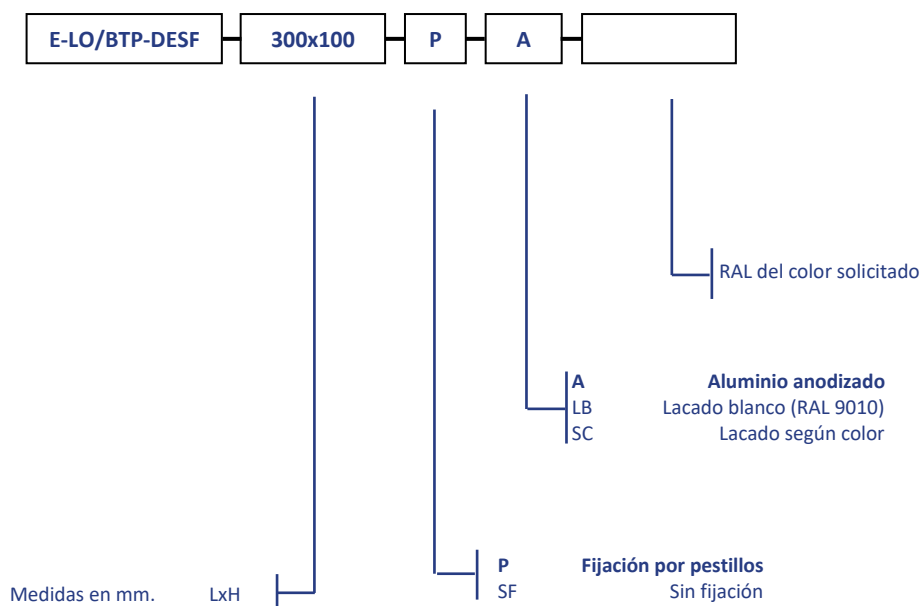
Datos: Caudal a retornar $Q = 500 \text{ m}^3/\text{h}$
 Nivel sonoro Nv. Son = 30 dB(A)

ALTURA		LONGITUD													
300												300			
250												400	400		
200						200			300			500	500		
150					200			300		400		600	700		
125				200		300			400	500	600	700	800		
100	←			200	300		400	500	600	700	800	900	1000		
75		200	300		400	500		600	700	800	900	1000			
50		200	300	400	500	600	700	800	900	1000					
m ³ /h	f =	21,2	11,4	17,2	16,4	15,9	15,6	15,3	15,1	15	7,2	7,1	7	4,2	4,1
500	Vel. [m/s]					11,9	10,2	8,9	7,9	7,1	5,4	4,8	4,3	3,4	3,1
	P [mm.c.a.]					12,6	9,2	7,0	5,5	4,4	2,6	2	1,6	1,1	0,9
	Nv. Son [dB(A)]					50	47	44	42	39	34	31	29	24	22

Resultados: Medida 800mm X 100mm
 Velocidad Vel = 4,3 m/s
 Pérdida de carga P = 1,6 mm.c.a.
 Nivel Sonoro Nv. Son = 29 dB(A)



Referencia de pedido:



Nota: Las opciones señaladas en negrita serán las que se utilizarán en caso de no especificación por parte del cliente.

EJEMPLO: E-LO/BTP-DESF-300x100-P-LB: Rejilla LO/BTP-DESF de 300 mm de longitud y 100 mm de altura con fijación por pestillos y lacada en blanco.