

E-LO/A

Grille linéaire de soufflage



Description E-LO/A

Grille linéaire de soufflage à ailettes horizontales fixes à 0°. Fabriquée en aluminium extrudé et anodisé.

Fixation:

- ✓ Clips avec contre-cadre E-MM, E-MAM, E-CLIPO ou boîte à bouche montables E-PLEKIT.
- ✓ Languettes avec contre-cadre E-MM, E-MAM ou E-TACO.
- ✓ Vis avec contre-cadre E-MM, E-MAM

Finitions standards: Aluminium anodisé ou laqué blanc

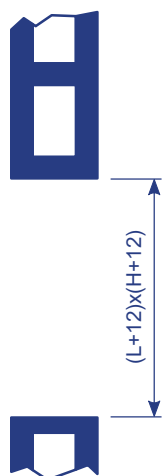
Applications / utilisations: Ces grilles sont conçues pour pouvoir être assemblées et obtenir ainsi de grandes longueurs suivant l'esthétique recherchée. Elles peuvent être utilisées en soufflage ou en reprise. Placées au plafond, elles créent un effet de rideau d'air (modèles E-LO/A).



Fixation E-LO/A

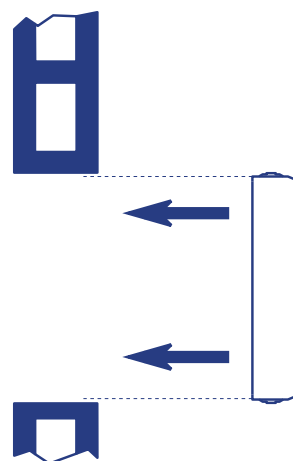
Vis

1



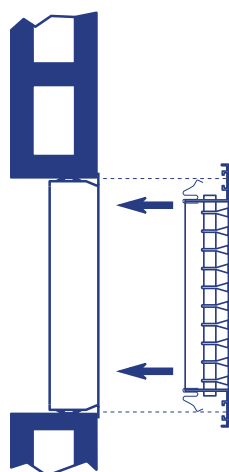
1. Prévoyez dans la paroi les réservations $(L+12) \times (H+12)$.

2



2. Installer le contre cadre (E-MM ou E-MAM). Fixez-le au mur avec du mortier ou du plâtre.

3



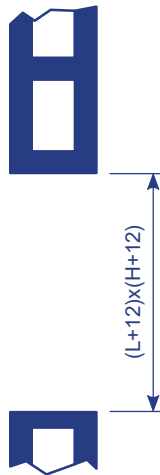
3. Placez la grille avec ressorts à l'intérieur du contre cadre. Appuyez d'abord sur un côté puis sur l'autre.



Fixation E-LO/A

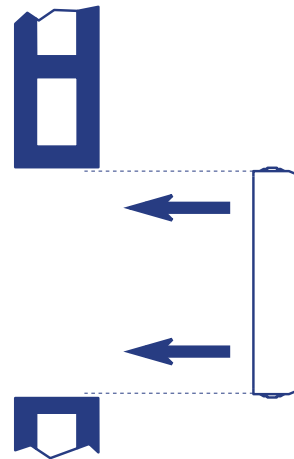
Languettes

1



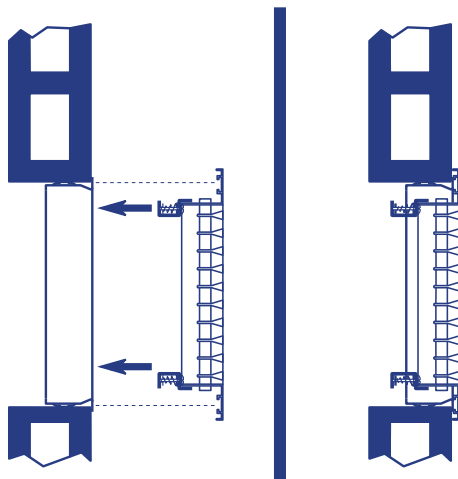
1. Prévoyez dans la paroi les réservations nécessaires $(L+12) \times (H+12)$.

2



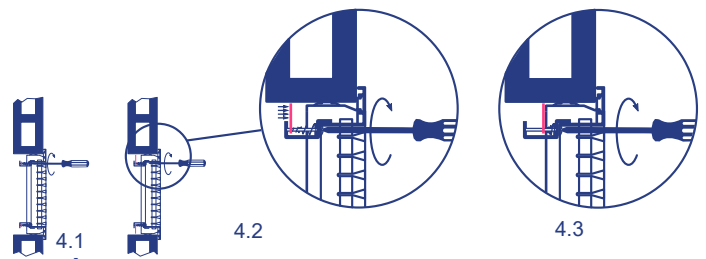
2. Installez le contre cadre (E-MM o E-MAM). Fixez-le au mur avec dur mortier ou du plâtre.

3



3. Placez la grille avec les languettes fermés

4



4.1 À l'aide d'un tournevis, vissez la languette pour la placer horizontalement.

4.2 Continuez à visser.

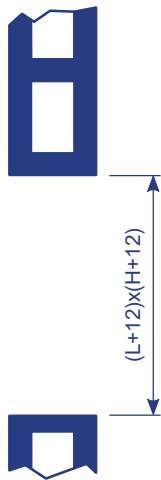
4.3 Faites pression sur le contre-cadre ce qui immobilisera la grille dans la bonne position.



Fixation E-LO/A

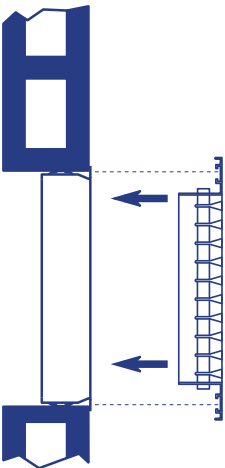
Vis

1



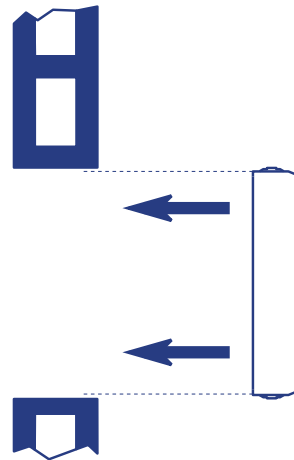
1. Prévoyez dans la paroi les réservations $(L+12) \times (H+12)$

3



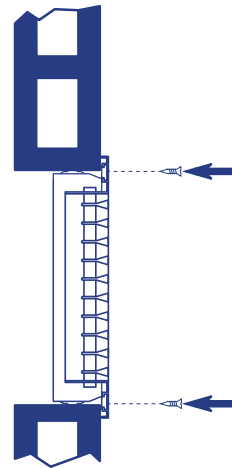
3. Placez la grille à l'intérieur du contre cadre.

2



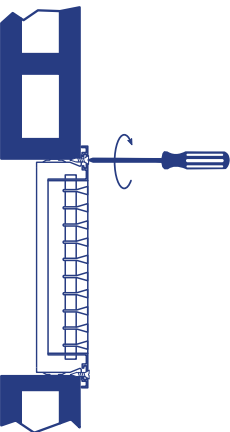
2. Installez le contre cadre (E-MM o E-MAM). Fixez-la au mur avec dur mortier ou du plâtre.

4



4. Placez les vis dans les trous du contre cadre de la grille.

5

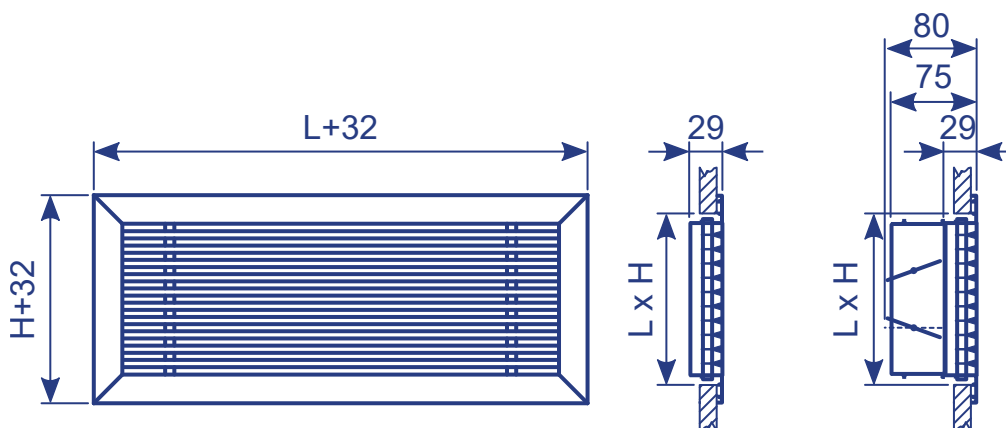


5. Vissez.



Dimensions E-LO/A

Cotes de réservation	
Sans contre-cadre	L x H
Avec contre-cadre	(L+12) x (H+12)



E-LO/A E-LO/AR

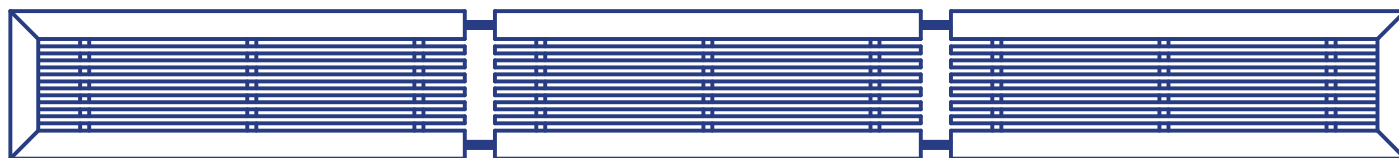
H \ L	300	400	500	600	700	800	900	1000	1200	1500	1700	2000
50	*	*	*	*	*	*	*	*	*	*	*	*
75	*	*	*	*	*	*	*	*	*	*	*	*
100	*	*	*	*	*	*	*	*	*	*	*	*
125	*	*	*	*	*	*	*	*	*	*	*	*
150	*	*	*	*	*	*	*	*	*	*	*	*
200	*	*	*	*	*	*	*	*	*	*	*	*
250	*	*	*	*	*	*	*	*	*	*	*	*
300	*	*	*	*	*	*	*	*	*	*	*	*
400	*	*	*	*	*	*	*	*	*	*	*	*
500	*	*	*	*	*	*	*	*	*	*	*	*

Note: Dimensions standards. Il est possible de fabriquer cette grille sur commande avec d'autres dimensions.



Exécutions E-LO/A

Il est possible de fabriquer de fabriquer cette grille sur commande sur commande avec d'autres dimensions. Elle sera fournie en tronçons à monter sur le chantier quand la longueur de la grille dépasse 2000 mm.

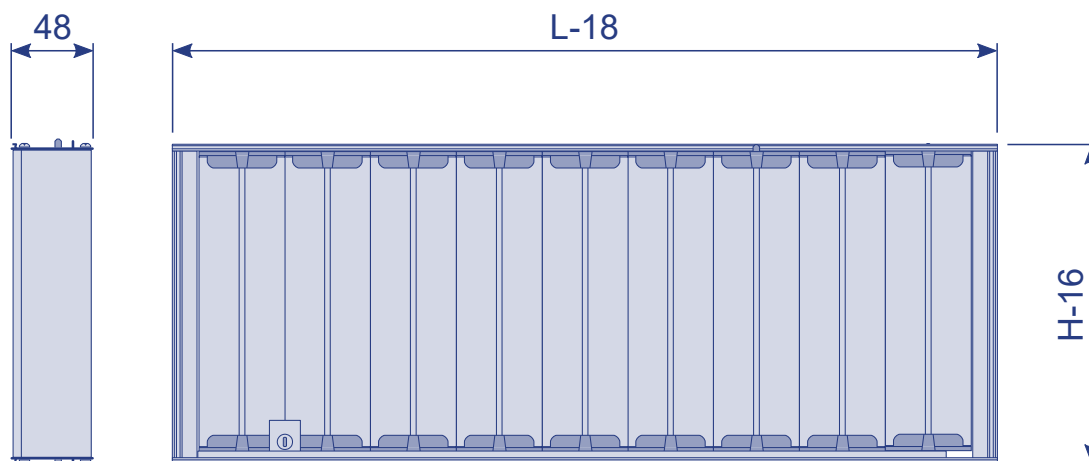


E-LO/A (L >2000)



Accessoires E-LO/A

E-R: Registre de débit d'air à lames opposées. Fabriqué en aluminium extrudé. Le réglage du registre doit être réalisé avec la molette en passant un tournevis entre les ailettes.



H \ L	150	200	250	300	350	400	450	500	550	600	650	700	750	800	850	900	950	1000
75	*	*	*	*	*	*	*	*	*	*	*	*	*	*	*	*	*	*
100	*	*	*	*	*	*	*	*	*	*	*	*	*	*	*	*	*	*
125	*	*	*	*	*	*	*	*	*	*	*	*	*	*	*	*	*	*
150	*	*	*	*	*	*	*	*	*	*	*	*	*	*	*	*	*	*
200	*	*	*	*	*	*	*	*	*	*	*	*	*	*	*	*	*	*
250	*	*	*	*	*	*	*	*	*	*	*	*	*	*	*	*	*	*
300	*	*	*	*	*	*	*	*	*	*	*	*	*	*	*	*	*	*
350	*	*	*	*	*	*	*	*	*	*	*	*	*	*	*	*	*	*
400	*	*	*	*	*	*	*	*	*	*	*	*	*	*	*	*	*	*

Note 1: L et H sont les dimensions nominales de la grille.

Note 2: Il est possible de faire de mesures spéciales en dimension H.

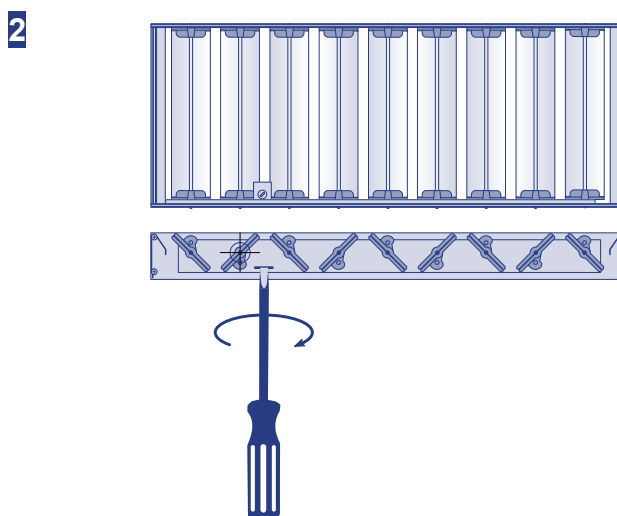
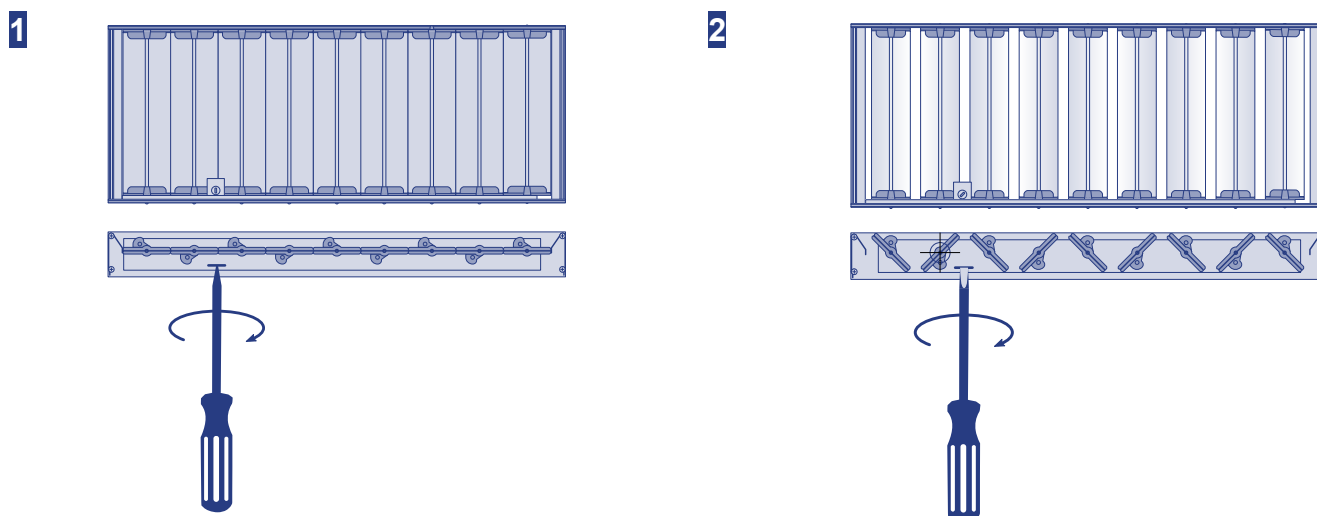
Note 3: Sur la cote L, les registres de débit doivent être des multiples de 50mm. Quand une grille est de cote spéciale avec L non multiple de 50 mm, le registre sera un multiple de 50 mm immédiatement inférieur.

Note 4: Les registres supérieures à 1000 x 400 en sont pas possibles. Pour les grilles plus grandes, plusieurs registres indépendantes devront être installés.

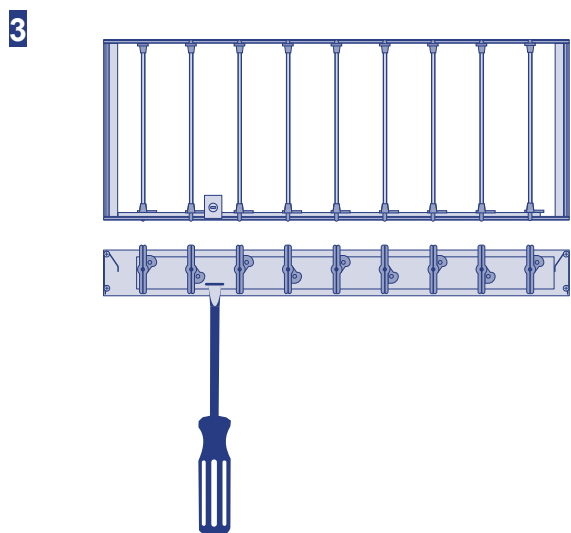


Accessoires E-LO/A

Fonctionnement E-R:



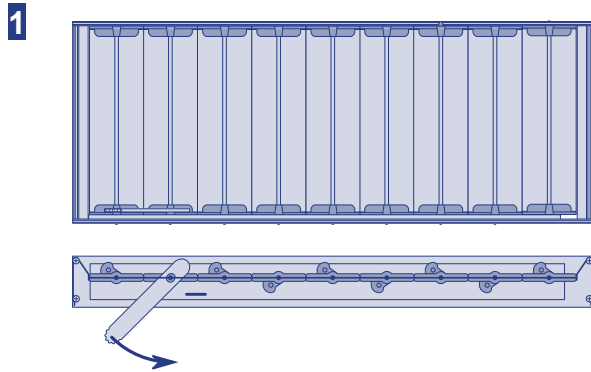
1. Tournez le vis avec un dévissage jusqu'à obtenir l'ouverture souhaitée



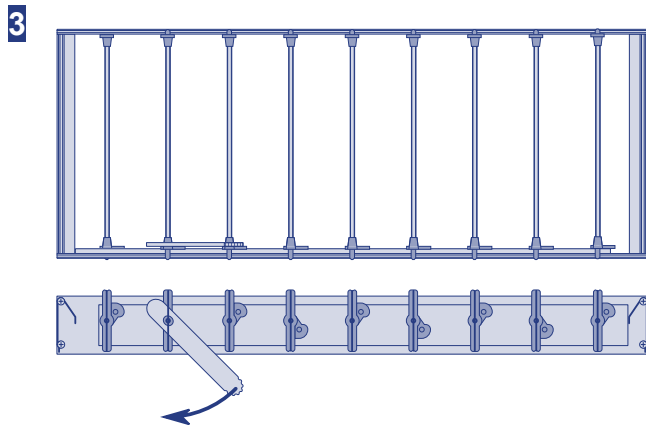
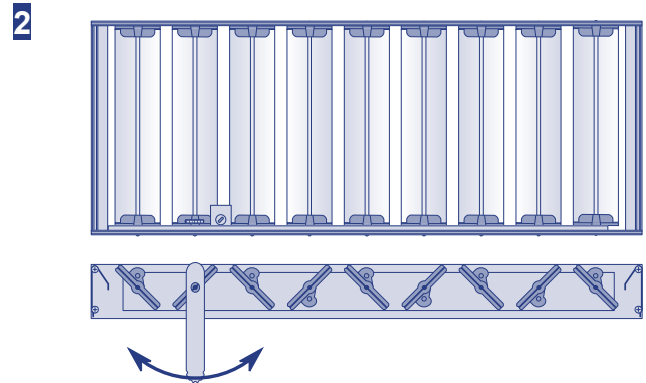


Accessoires E-LO/A

E-G: Variante du registre de débit activée au moyen d'un levier



1. Le réglage du registre se réalise avec le levier qui dépasse légèrement de la partie frontale de la grille.





Accessoires E-LO/A

E-RM: Registre motorisé en 230V (24V sur commande).

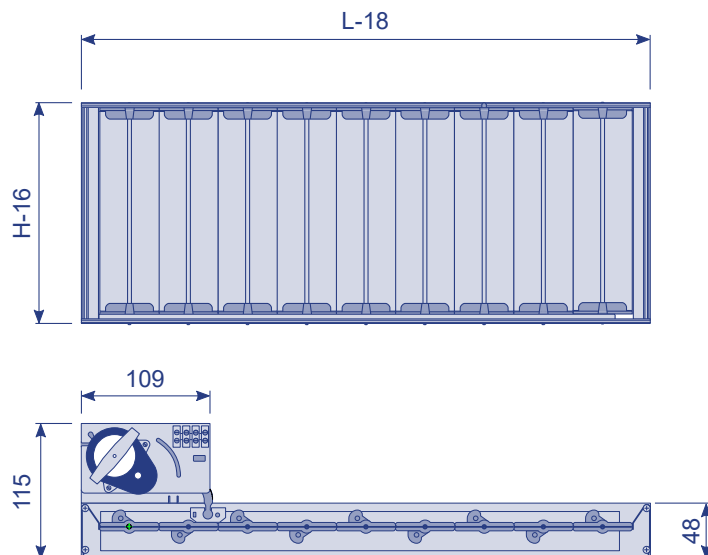
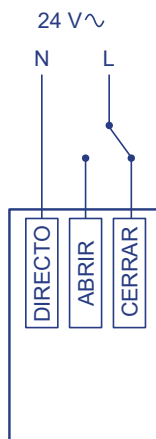
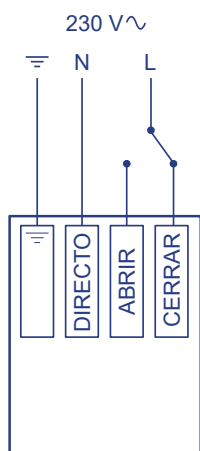


Schéma de raccordement:

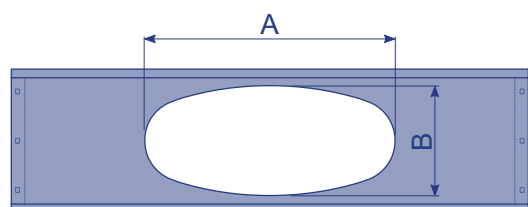
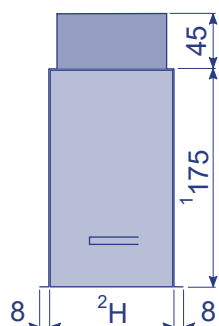
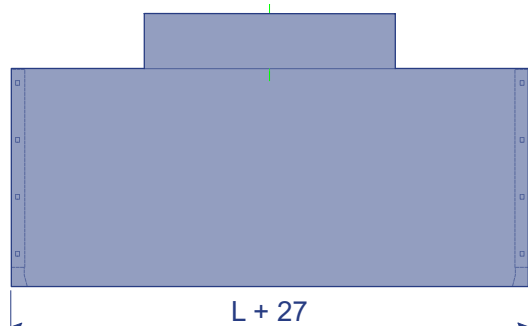


Caractéristiques électriques	
Tension nominale	230 / 24 V~
Type actionner	Tout-ou-rien
Tolérance du tension	-10%.....+15%
Fréquence	50 Hz
Puissance nominale	1,5 W
Contrôler	3 points (tout-ou-rien)
Fin de course	Non
Temps de fonctionnement (ouverture ou fermeture)	12 s
Entretien	Sans entretien
Température de fonctionnement	-15....+55°C
Température de stockage	-20....+60°C



Boîtes à bouche E-LO/A

02.276: Boîte à bouche (BAB) fabriqué en tôle galvanisée avec un ou plusieurs piquages circulaires (ou ovales) du même diamètre placés du coté opposé de celui où la grille est placée.

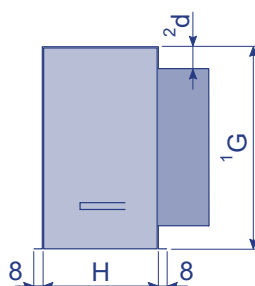
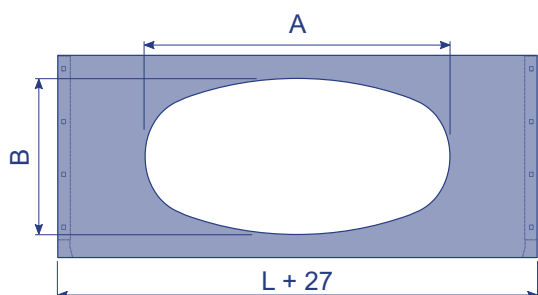


ØD _{cond.} (mm)	Piquage	A (mm)	B (mm)
100	Ovale	107	90
	Circulaire	100	100
125	Ovale	150	90
	Circulaire	125	125
150	Ovale	190	90
	Ovale	162	130
160	Circulaire	150	150
	Ovale	206	90
160	Ovale	178	130
	Circulaire	160	160
200	Ovale	270	90
	Ovale	242	130
200	Circulaire	200	200
	Ovale	281	190
250	Circulaire	250	250
	Circulaire	300	300

Note 1: Possibles autres dimensions selon commande

Note 2: H minimale de B+10mm

02.277: Boîte à bouche (BAB) fabriqué en tôle galvanisée avec un ou plusieurs piquages circulaires (ou ovales) du même diamètre, placés du coté de la grille.



ØD _{cond.} (mm)	Piquage	A (mm)	B (mm)
100	Ovale	107	90
	Circulaire	100	100
125	Ovale	150	90
	Circulaire	125	125
150	Ovale	190	90
	Ovale	162	130
160	Circulaire	150	150
	Ovale	206	90
160	Ovale	178	130
	Circulaire	160	160
200	Ovale	270	90
	Ovale	242	130
200	Circulaire	200	200
	Ovale	281	190
250	Circulaire	250	250
	Circulaire	300	300

Note 1: G selon commande

Nota 2: d minimale de 25 mm



Table de sélection E-LO/A

HAUTEUR	LONGUEUR												
400													
350													
300											300		
250										300	400		
200						200			300	400	500		
150				200				300	400	500	600	700	
125			200				300	400	500		700	800	
100			200	300			400	500	600	700	800	900	1000
75		200	300		400	500		600	700	800	900	1000	
50	200	300	400	500	600	700	800	900	1000				

m³/h

100	Vel. [m/s]	7,6	4,9	3,6	2,9	2,4									
	P[mm.c.eau.]	5,2	2,2	1,2	0,8	0,5									
	Lw [dB(A)]	34	25	18	<15	<15									
	Al. [m]	6	4,6	3,8	3,3	3									
150	Vel. [m/s]	11,4	7,4	5,5	4,3	3,6	3,1	2,7							
	P[mm.c.eau.]	11,6	4,9	2,7	1,7	1,2	0,9	0,7							
	Lw [dB(A)]	43	34	28	23	19	15	<15							
	Al. [m]	8,3	4,6	5,3	4,6	4,1	3,7	3,4							
200	Vel. [m/s]		9,9	7,3	5,8	4,8	4,1	3,6	3,1						
	P[mm.c.eau.]		8,6	4,8	3	2,1	1,5	1,2	0,9						
	Lw [dB(A)]		41	34	29	25	22	19	16						
	Al. [m]		8	6,7	5,8	5,2	4,7	4,3	4						
250	Vel. [m/s]			9,1	7,2	6	5,1	4,4	3,9	3,5					
	P[mm.c.eau.]			7,4	4,7	3,2	2,4	1,8	1,4	1,1					
	Lw [dB(A)]			39	34	30	27	24	21	19					
	Al. [m]			8	6,9	6,2	5,6	5,2	4,8	4,5					
300	Vel. [m/s]			10,9	8,6	7,2	6,1	5,3	4,7	4,2	3,2				
	P[mm.c.eau.]			10,6	6,7	4,6	3,4	2,6	2,0	1,6	0,8				
	Lw [dB(A)]			43	38	34	31	28	26	23	17				
	Al. [m]			9,2	8	7,2	6,5	6	5,6	5,2	4,3				
350	Vel. [m/s]				10,1	8,4	7,1	6,2	5,5	5	3,8	3,3			
	P[mm.c.eau.]				9	6,2	4,6	3,5	2,8	2,2	1,1	0,9			
	Lw [dB(A)]				42	38	35	32	29	27	21	18			
	Al. [m]				9,1	8,1	7,4	6,8	6,3	5,9	4,8	4,5			
400	Vel. [m/s]				11,5	9,5	8,1	7,1	6,3	5,7	4,3	3,8	3,4		
	P[mm.c.eau.]				11,8	8,1	5,9	4,5	3,6	2,9	1,5	1,2	1		
	Lw [dB(A)]				45	41	38	35	32	30	24	22	19		
	Al. [m]				10,1	9	8,2	7,5	7	6,6	5,4	5	4,7		
450	Vel. [m/s]					10,7	9,2	8,0	7,1	6,4	4,8	4,3	3,4	3,1	
	P[mm.c.eau.]					10,2	7,5	5,7	4,5	3,7	1,9	1,5	1	0,7	
	Lw [dB(A)]					44	40	37	35	33	27	24	19	17	
	Al. [m]					9,9	9	8,3	7,7	7,2	5,9	5,5	4,7	4,4	
500	Vel. [m/s]					11,9	10,2	8,9	7,9	7,1	5,4	4,8	4,3	3,4	3,1
	P[mm.c.eau.]					12,6	9,2	7,0	5,6	4,5	2,3	1,8	1,5	0,9	0,7
	Lw [dB(A)]					46	43	40	37	35	29	27	24	20	17
	Al. [m]					10,8	9,8	9	8,4	7,9	6,4	6	5,6	4,8	4,5
550	Vel. [m/s]						11,2	9,8	8,7	7,8	5,9	5,2	4,7	3,8	3,4
	P[mm.c.eau.]						11,1	8,5	6,7	5,4	2,8	2,2	1,8	1,1	0,9
	Lw [dB(A)]						45	42	39	37	31	29	26	22	19
	Al. [m]						10,6	9,7	9,1	8,5	6,9	6,4	6	5,2	4,8

Vel = Vitesse effective

P = Perte de charge

Lw = Puissance acoustique

Al = Portée (0,25 m/s)



Table de sélection E-LO/A

HAUTEUR		LONGUEUR												
400												400		500
350												400		600
300							300			400			500	700
250							300		400	500			600	800
200	200			300			400		500	600	700	800	900	1000
150		300		400			500	600	700	800	900	1000		
125			400	500	600			700	800	1000				
100	400		500	600	700		800	900	1000					
75		600	700	800	900	1000								
50	800	900	1000											

m³/h

600	Vel. [m/s]	10,7	9,4	8,5	6,5	5,7	5,1	4,1	3,7	2,9				
	P[mm.c.eau.]	10,1	8	6,4	3,3	2,6	2,1	1,3	1	0,6				
	Lw [dB(A)]	44	41	39	33	31	28	24	21	16				
	Al. [m]	10,4	9,7	9,1	7,4	6,9	6,5	5,5	5,2	4,4				
650	Vel. [m/s]	11,5	10,2	9,2	7	6,2	5,6	4,5	4	3,1				
	P[mm.c.eau.]	11,8	9,3	7,5	3,9	3,1	2,5	1,5	1,2	0,7				
	Lw [dB(A)]	46	43	41	35	33	30	26	23	18				
	Al. [m]	11,1	10,4	9,7	7,9	7,4	6,7	5,9	5,5	4,7				
700	Vel. [m/s]	12,4	11	9,9	7,5	6,7	6	4,8	4,3	3,4	3,1			
	P[mm.c.eau.]	13,7	10,8	8,7	4,5	3,5	2,9	1,7	1,4	0,8	0,7			
	Lw [dB(A)]	47	45	43	37	34	32	27	25	20	18			
	Al. [m]	11,8	11	10,3	8,4	7,8	7,3	6,3	5,9	5	4,7			
750	Vel. [m/s]		11,8	10,6	8,1	7,2	6,4	5,1	4,6	3,6	3,3			
	P[mm.c.eau.]		12,3	10	5,1	4,1	3,3	2	1,6	0,9	0,8			
	Lw [dB(A)]		46	44	38	36	34	29	27	21	19			
	Al. [m]		11,6	10,9	8,9	8,3	7,7	6,6	6,2	5,3	5			
800	Vel. [m/s]		12,6	11,3	8,6	7,6	6,9	5,5	4,9	3,8	3,5			
	P[mm.c.eau.]		14	11,3	5,8	4,6	3,7	2,3	1,8	1,1	0,9			
	Lw [dB(A)]		48	46	40	37	35	30	28	23	21			
	Al. [m]		12,2	11,5	9,3	8,7	8,1	7	6,5	5,6	5,2			
850	Vel. [m/s]		13,4	12	9,1	8,1	7,3	5,8	5,2	4,1	3,7			
	P[mm.c.eau.]		15,8	12,8	6,6	5,2	4,2	2,5	2,1	1,2	1			
	Lw [dB(A)]		49	47	41	39	36	32	29	24	22			
	Al. [m]		12,8	12	9,8	9,1	8,6	7,3	6,9	5,8	5,5			
900	Vel. [m/s]			12,7	9,7	8,6	7,7	6,2	5,5	4,3	3,9			
	P[mm.c.eau.]			14,3	7,4	5,8	4,7	2,8	2,3	1,4	1,1			
	Lw [dB(A)]			48	43	40	38	33	31	25	23			
	Al. [m]			12,6	10,3	9,6	9	7,7	7,2	6,1	5,7			
950	Vel. [m/s]			13,4	10,2	9,1	8,1	6,5	5,8	4,6	4,2			
	P[mm.c.eau.]			15,9	8,2	6,5	5,2	3,2	2,6	1,5	1,2			
	Lw [dB(A)]			50	44	41	39	34	32	27	25			
	Al. [m]			13,2	10,7	10	9,4	8	7,5	6,4	6			
1000	Vel. [m/s]			14,1	10,8	9,5	8,6	6,8	6,1	4,8	4,4			
	P[mm.c.eau.]			17,6	9,1	7,2	5,8	3,5	2,8	1,7	1,4			
	Lw [dB(A)]			51	45	42	40	35	33	28	26			
	Al. [m]			13,7	11,2	10,4	9,7	8,3	7,8	6,7	6,2			
1100	Vel. [m/s]			15,6	11,8	10,5	9,4	7,5	6,8	5,3	4,8	4,3	3,5	3,2
	P[mm.c.eau.]			21,3	10,9	8,6	7	7,2	3,4	2	1,6	1,3	0,9	0,7
	Lw [dB(A)]			53	47	45	42	38	35	30	28	26	21	19
	Al. [m]			14,8	12,1	11,2	10,5	9	8,4	7,2	6,7	6,3	5,5	5,2

Vel = Vitesse effective

P = Perte de charge

Lw = Puissance acoustique

Al = Portée (0,25 m/s)



Table de sélection E-LO/A

HAUTEUR		LONGUEUR													
400								400		500	600	700	800	900	1000
350							400		500	600	700	800	900	1000	
300			300			400		500	600	700	800	900	1000		
250			300		400	500		600	700	800	1000				
200	300		400		500	600	700	800	900	1000					
150	400		500	600	700	800	900	1000							
125	500	600		700	800	1000									
100	600	700	800	900	1000										
75	800	900	1000												
50															

m³/h

1200	Vel. [m/s]	12,9	11,5	10,3	8,2	7,4	5,8	5,2	4,7	3,9	3,5					
	P[mm.c.eau.]	13	10,3	8,3	5	4,1	2,4	1,9	1,6	1	0,8					
	Lw [dB(A)]	49	47	44	40	37	32	30	28	23	21					
	Al. [m]	12,9	12	11,3	9,7	9,1	7,7	7,2	6,8	5,9	5,6					
1300	Vel. [m/s]			11,1	8,9	8	6,2	5,7	5,1	4,2	3,8	3				
	P[mm.c.eau.]			9,7	5,9	4,7	2,8	2,3	1,8	1,2	1	0,6				
	Lw [dB(A)]			46	41	39	34	32	30	25	23	18				
	Al. [m]			12	10,3	9,7	8,2	7,7	7,2	6,3	5,9	5,1				
1400	Vel. [m/s]			12	9,6	8,6	6,7	6,1	5,5	4,5	4	3,2				
	P[mm.c.eau.]			11,2	6,8	5,5	3,2	2,6	2,1	1,4	1,1	0,7				
	Lw [dB(A)]			48	43	41	36	34	31	27	25	20				
	Al. [m]			12,8	10,9	10,2	8,7	8,2	7,7	6,7	6,3	5,4				
1500	Vel. [m/s]			12,9	10,3	9,2	7,2	6,6	5,9	4,8	4,3	3,4	3,1			
	P[mm.c.eau.]			12,9	7,8	6,3	3,7	3	2,4	1,6	1,3	0,8	0,7			
	Lw [dB(A)]			49	45	42	37	35	33	29	26	21	20			
	Al. [m]			13,5	11,6	10,8	9,2	8,7	8,1	7,1	6,7	5,7	5,4			
1600	Vel. [m/s]				11	9,8	7,7	7	6,3	5,1	4,6	3,6	3,4			
	P[mm.c.eau.]				8,8	7,1	4,2	3,4	2,8	1,8	1,5	0,9	0,8			
	Lw [dB(A)]				46	44	39	37	34	30	28	23	21			
	Al. [m]				12,2	11,4	9,7	9,1	8,5	7,5	7	6,1	5,7			
1700	Vel. [m/s]				11,6	10,5	8,2	7,4	6,7	5,5	4,9	3,9	3,6			
	P[mm.c.eau.]				9,9	8	4,7	3,9	3,1	2	1,7	1	0,9			
	Lw [dB(A)]				47	45	40	38	36	31	29	24	22			
	Al. [m]				12,8	12	10,2	9,6	9	7,9	7,4	6,4	6			
1800	Vel. [m/s]					11,1	8,6	7,9	7,1	5,8	5,2	4,1	3,8	3,4		
	P[mm.c.eau.]					9	5,3	4,3	3,5	2,3	1,8	1,1	1	0,8		
	Lw [dB(A)]					47	41	39	37	33	30	25	24	21		
	Al. [m]					12,5	10,7	10	9,4	8,2	7,7	6,7	6,3	5,9		
1900	Vel. [m/s]					11,7	9,1	8,3	7,5	6,1	5,5	4,3	4	3,6		
	P[mm.c.eau.]					10	5,9	4,8	3,9	2,5	2,1	1,3	1,1	0,9		
	Lw [dB(A)]					48	42	41	38	34	32	27	25	23		
	Al. [m]					13,1	11,1	10,5	9,8	8,6	8,1	6,9	6,6	6,2		
2000	Vel. [m/s]						9,6	8,7	7,9	6,4	5,8	4,6	4,2	3,8	3,2	
	P[mm.c.eau.]						6,5	5,3	4,3	2,8	2,3	1,4	1,2	1	0,7	
	Lw [dB(A)]						44	42	39	35	33	28	26	24	20	
	Al. [m]						11,6	10,9	10,2	9	8,4	7,2	6,9	6,4	5,8	
2200	Vel. [m/s]						10,5	9,6	8,6	7,1	6,4	5	4,6	4,1	3,5	3,1
	P[mm.c.eau.]						7,9	6,4	5,2	3,4	2,7	1,7	1,4	1,1	0,8	0,6
	Lw [dB(A)]						46	44	42	37	35	30	28	26	23	20
	Al. [m]						12,5	11,8	11	9,7	9,1	7,8	7,4	6,9	6,3	5,8

Vel = Vitesse effective

P = Perte de charge

Lw = Puissance acoustique

Al = Portée (0,25 m/s)



Table de sélection E-LO/A

Surfaces efficaces (m²) E-LO/A

H \ L	300	400	500	600	700	800	900	1000	1200	1500	1700	2000
50	0,0056	0,0076	0,0096	0,0116	0,0136	0,0156	0,0176	0,0196	0,0236	0,0296	0,0336	0,0396
75	0,0093	0,0126	0,0159	0,0192	0,0225	0,0258	0,0291	0,0324	0,0390	0,0489	0,0555	0,0654
100	0,0130	0,0176	0,0222	0,0268	0,0314	0,0360	0,0406	0,0452	0,0544	0,0682	0,0774	0,0912
125	0,0166	0,0225	0,0284	0,0343	0,0402	0,0461	0,0520	0,0579	0,0697	0,0874	0,0992	0,1169
150	0,0203	0,0275	0,0347	0,0419	0,0491	0,0563	0,0635	0,0707	0,0851	0,1067	0,1211	0,1427
200	0,0276	0,0374	0,0472	0,0570	0,0668	0,0766	0,0864	0,0962	0,1158	0,1452	0,1648	0,1942
250	0,0350	0,0474	0,0598	0,0722	0,0846	0,0970	0,1094	0,1218	0,1466	0,1838	0,2086	0,2458
300	0,0423	0,0573	0,0723	0,0873	0,1023	0,1173	0,1323	0,1473	0,1773	0,2223	0,2523	0,2973
400	0,0570	0,0772	0,0974	0,1176	0,1378	0,1580	0,1782	0,1984	0,2388	0,2994	0,3398	0,4004
500	0,0716	0,0970	0,1224	0,1478	0,1732	0,1986	0,2240	0,2494	0,3002	0,3764	0,4272	0,5034

Exemple de sélection de grille

Donnés: Débit de soufflage Q = 500 m³/h
 Puissance acoustique mx. NR = 30 dB(A)

HAUTEUR	LONGUEUR											
400												
350												
300											300	
250										300	400	
200						200			300	400	500	
150				200				300	400	500	600	700
125				200		300		400	500	600	700	800
100			200	300	400	500	600	700	800	900	1000	
75		200	300	400	500	600	700	800	900	1000		
50	200	300	400	500	600	700	800	900	1000			

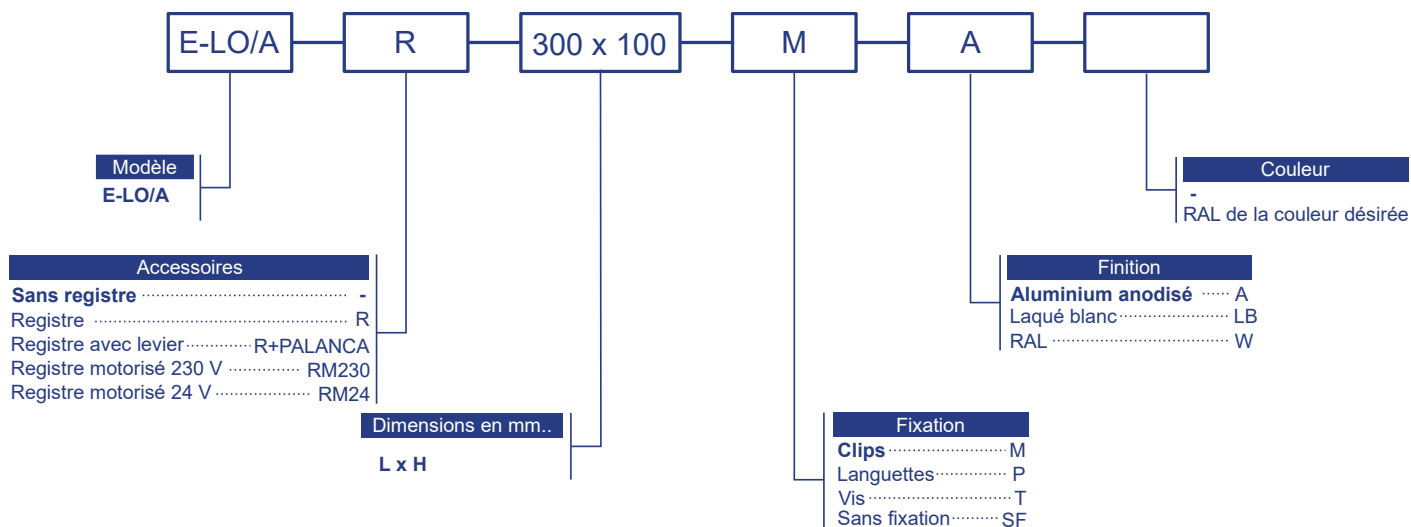
m³/h

500	Vel. [m/s]					11,9	10,2	8,9	7,9	7,1	5,4	4,8	4,3	3,4	3,1
	P[mm.c.eau.]					12,6	9,2	7,0	5,6	4,5	2,3	1,8	1,5	0,9	0,7
	Lw [dB(A)]					46	43	40	37	35	29	27	24	20	17
	Al. [m]					10,8	9,8	9	8,4	7,9	6,4	6	5,6	4,8	4,5

Résultats: Dimensions 600mm x 100mm
 Vitesse efficace = 5,4 m/s
 Perte de charge P = 2,3 mm.c.a.
 Puissance acoustique NR = 29 dB (A)
 Portée P = 6,4 m



Comment passer commande:



Note: Les options en gras sont les options par défaut.

Exemple: E-LO/AR 300 X 100 M. LB: Grille E-LO/A avec registre de 300 mm de longueur et 100 mm de hauteur, avec fixation par clips et laqué blanc.