



E-LO/BE

Grille linéaire de soufflage à ailettes fixes à 20° avec cadre étroit.



Description E-LO/BE

Grille linéaire de soufflage à ailettes horizontales fixes à 20° avec cadre étroit de 12,5 mm. Fabriquée en aluminium extrudé et anodisé.

Fixation:

- ✓ Languettes avec contre-cadre E-MAE ou E-TACO

Finitions standards: Aluminium anodisé ou laqué en blanc.

Applications: Ces grilles son conçues pour pouvoir être assemblées et obtenir ainsi de grandes longueurs suivant l'esthétique recherchée.

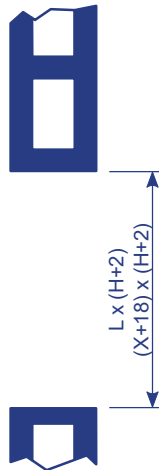
Les modèles avec cadre étroit (12,5 mm) améliorent l'esthétique.



Fixation E-LO/BE

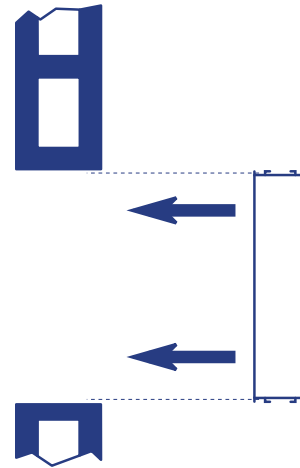
Languettes avec E-MAE

1



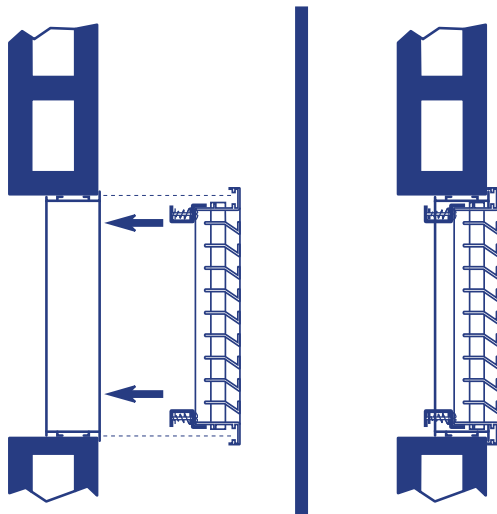
1. Prévoyez dans la paroi les réservations nécessaires:
- Longueur nominale < 1000 mm: L x (H+2)
 - Longueur nominales \geq 1000 mm: (X+18) x (H+2)

2



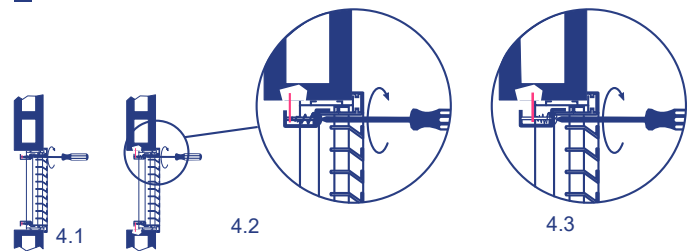
2. Installez E-MAE. Fixez-le au mur avec du mortier ou du plâtre.

3



3. Placez la grille avec les languettes fermés.

4



- 4.1 À l'aide d'un tournevis, vissez la languette pour la placer horizontalement.
4.2 Continuez à visser.
4.3 Faites pression sur le contre-cadre ce qui immobilisera la grille dans la bonne position.



Fixation E-LO/BE

Languettes avec E-TACO (Plâtre)

1



1. Prévoyez dans la paroi les réservations nécessaires:

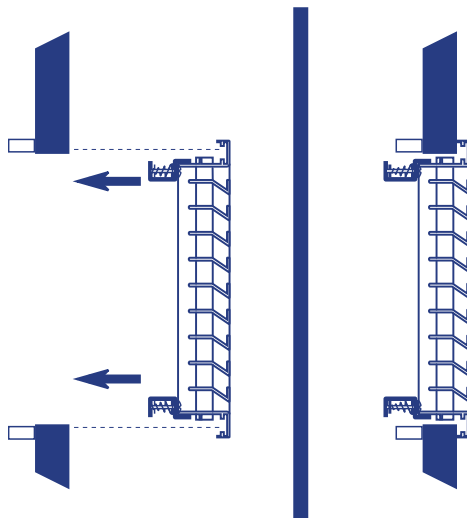
- Longueur nominale < 1000 mm: (L-5) x (H-5)
- Longueur nominale \geq 1000 mm: (X+13) x (H-5)

2



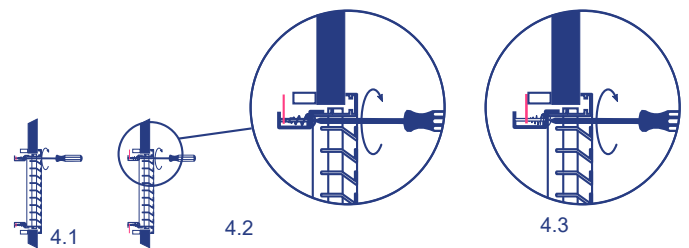
2. Retirez la face adhésive du E-TACO et accrochez-le dans les zones où les languettes seront placés approximativement.

3



3. Placez la grille avec les languettes fermés.

4



4.1 À l'aide d'un tournevis, vissez la languette pour la placer horizontalement.

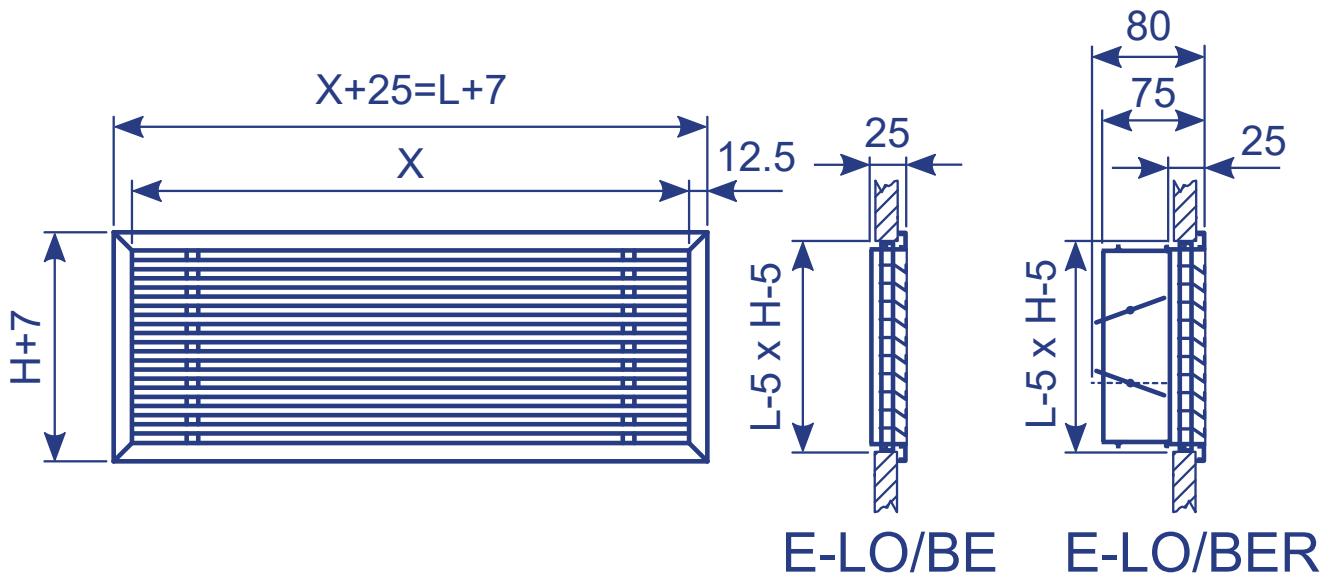
4.2 Continuez à visser

4.3 Faites pression sur le E-TACO ce qui immobilisera la grille dans la bonne position.



Dimensions E-LO/BE

Cotes de réservation		
Sans contre-cadre	(L-5) x (H-5)	(X+13) x (H-5)
Avec contre-cadre	L x (H+2)	(X+18) x (H+2)



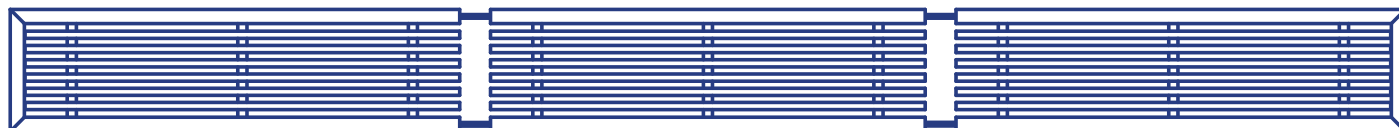
X \ H	L	X												
		300	400	500	600	700	800	900	1000	1200	1500	1700	2000	
50		*	*	*	*	*	*	*	*	*	*	*	*	*
75		*	*	*	*	*	*	*	*	*	*	*	*	*
100		*	*	*	*	*	*	*	*	*	*	*	*	*
125		*	*	*	*	*	*	*	*	*	*	*	*	*
150		*	*	*	*	*	*	*	*	*	*	*	*	*
200		*	*	*	*	*	*	*	*	*	*	*	*	*
250		*	*	*	*	*	*	*	*	*	*	*	*	*
300		*	*	*	*	*	*	*	*	*	*	*	*	*
400		*	*	*	*	*	*	*	*	*	*	*	*	*
500		*	*	*	*	*	*	*	*	*	*	*	*	*

Note: Dimensions standards. Il est possible de fabriquer cette grille sur commande avec d'autres dimensions.



Exécutions E-LO/BE

Il est possible de fabriquer cette grille sur commande avec d'autres dimensions. Elle sera fournie en tronçons à monter sur le chantier quand la longueur de la grille dépasse 2000 mm.



E-LO/BE (X > 2000 MM)

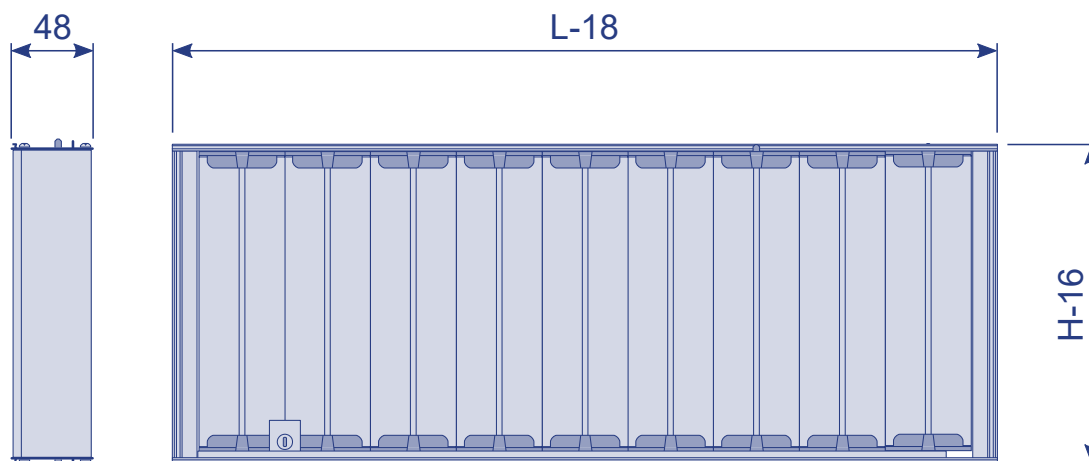
Exécutions des différents mesures et des sections qui les composent.

Longueur	2000	1500	1000	Spécial	
1 - 999				1 - 999	↔
1000			1		↔
1001 - 1499				1001 - 1499	↔
1500		1			↔
1501 - 1999				1501 - 1999	↔
2000	1				↔
2001 - 2499			1	1001 - 1499	↔
2500		1	1		↔
2501 - 2999		1		1001 - 1499	↔
3000		2			↔
3001 - 3499		1		1501 - 1999	↔
3500	1	1			↔
3501 - 3999	1			1501 - 1999	↔
4000	2				↔
4001 - 4499		2		1001 - 1499	↔
4500		3			↔
4501 - 4999		2		1501 - 1999	↔
5000	1	2			↔
5001 - 5499	1	1		1501 - 1999	↔
5500	2	1			↔
5501 - 5999	2			1501 - 1999	↔
6000	3				↔
6001 - 6499		3		1501 - 1999	↔
6500	1	3			↔
6501 - 6999	1	2		1501 - 1999	↔
7000	2	2			↔
7001 - 7499	3			1001 - 1499	↔
7500	3	1			↔
7501 - 7999	3			1501 - 1999	↔
8000	4				↔
8001 - 8499	2	2		1001 - 1499	↔
8500	2	3			↔
8501 - 8999	2	2		1501 - 1999	↔
9000	3	2			↔
9001 - 9499	3	1		1501 - 1999	↔
10000	5				↔



Accessoires E-LO/BE

E-R: Registre de débit d'air à lames opposées. Fabriqué en aluminium extrudé. Le réglage du registre doit être réalisé avec la molette en passant un tournevis entre les ailettes.



H \ L	150	200	250	300	350	400	450	500	550	600	650	700	750	800	850	900	950	1000
75	*	*	*	*	*	*	*	*	*	*	*	*	*	*	*	*	*	*
100	*	*	*	*	*	*	*	*	*	*	*	*	*	*	*	*	*	*
125	*	*	*	*	*	*	*	*	*	*	*	*	*	*	*	*	*	*
150	*	*	*	*	*	*	*	*	*	*	*	*	*	*	*	*	*	*
200	*	*	*	*	*	*	*	*	*	*	*	*	*	*	*	*	*	*
250	*	*	*	*	*	*	*	*	*	*	*	*	*	*	*	*	*	*
300	*	*	*	*	*	*	*	*	*	*	*	*	*	*	*	*	*	*
350	*	*	*	*	*	*	*	*	*	*	*	*	*	*	*	*	*	*
400	*	*	*	*	*	*	*	*	*	*	*	*	*	*	*	*	*	*

Note 1: L et H sont les dimensions nominales de la grille.

Note 2: Il est possible de faire de mesures spéciales en dimension H.

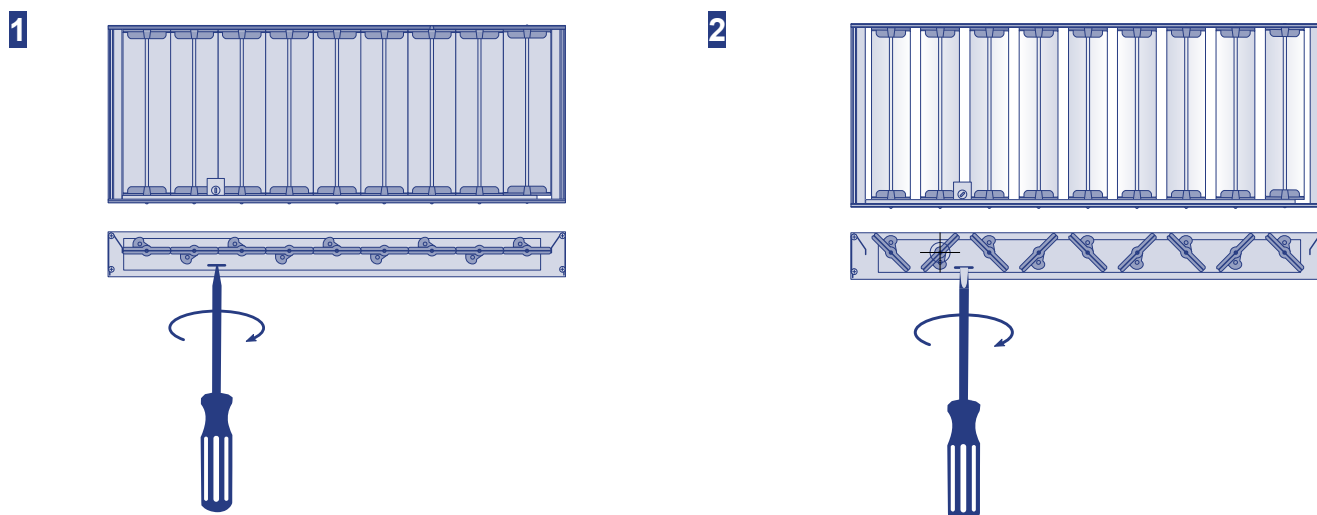
Note 3: sur la cote L, les registres de débit doivent être des multiples de 50 mm. Quand une grille est de cote spéciale avec L non multiple de 50 mm, le registre sera un multiple de 50 mm immédiatement inférieur.

Note 4: Les registres supérieures à 1000 x 400 en sont pas possibles. Pour les grilles plus grandes, plusieurs registres indépendantes devront être installés.

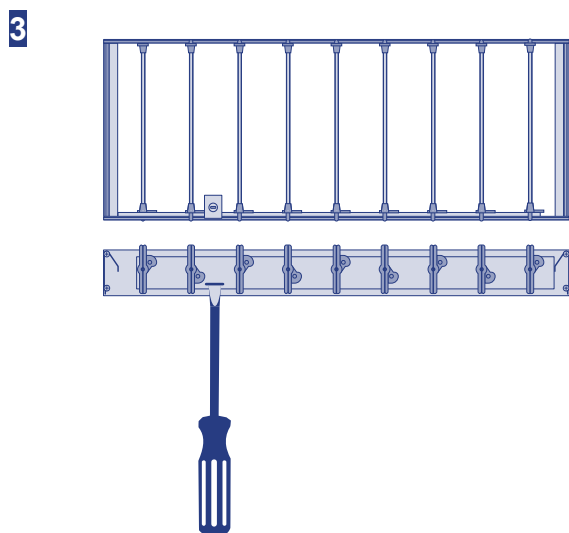


Accessoires E-LO/BE

Fonctionnement E-R:



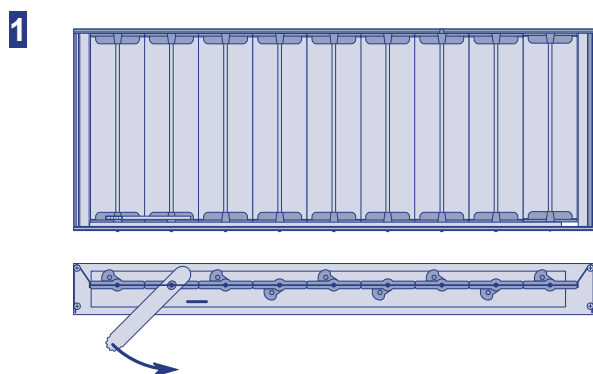
1. Tournez le vis avec un dévisser jusqu'à obtenir l'ouverture souhaitée.



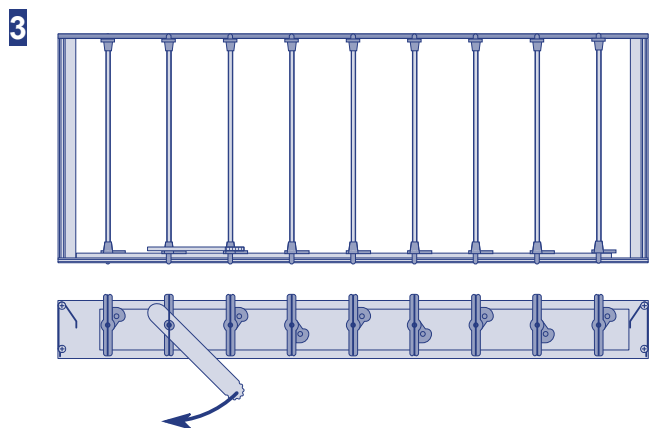
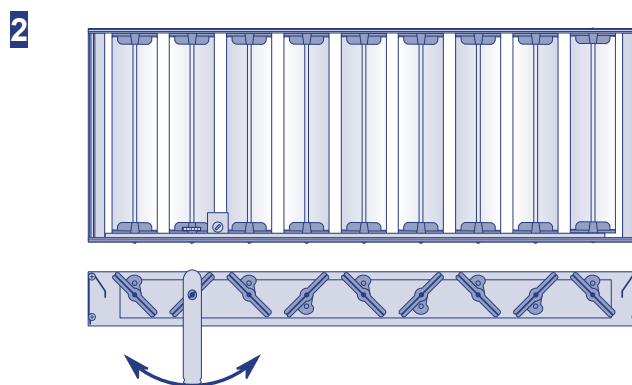


Accessoires E-LO/BE

E-G: Variante du registre de débit activée au moyen d'un levier.



1. Le réglage du registre se réalise avec le levier qui dépasse légèrement de la partie frontale de la grille.





Accessoires E-LO/BE

E-RM: Registre motorisé en 230V (24V sur commande).

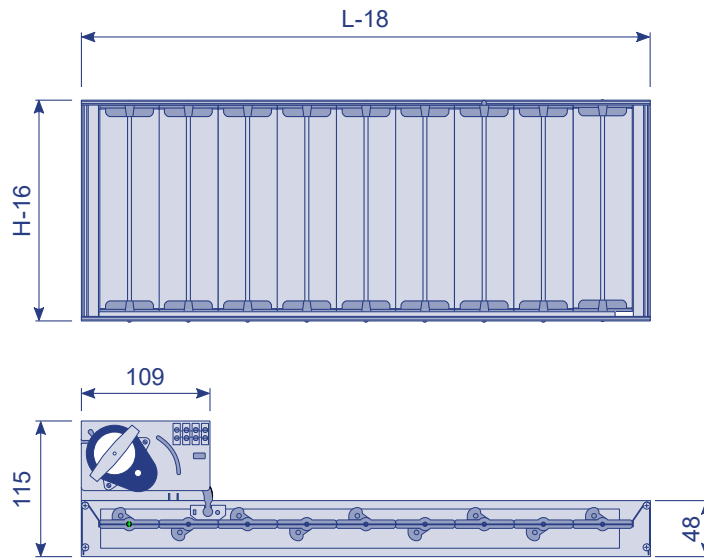
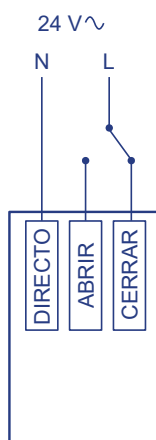
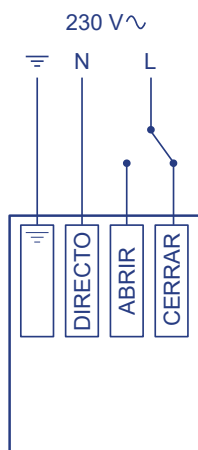


Schéma de raccordement:



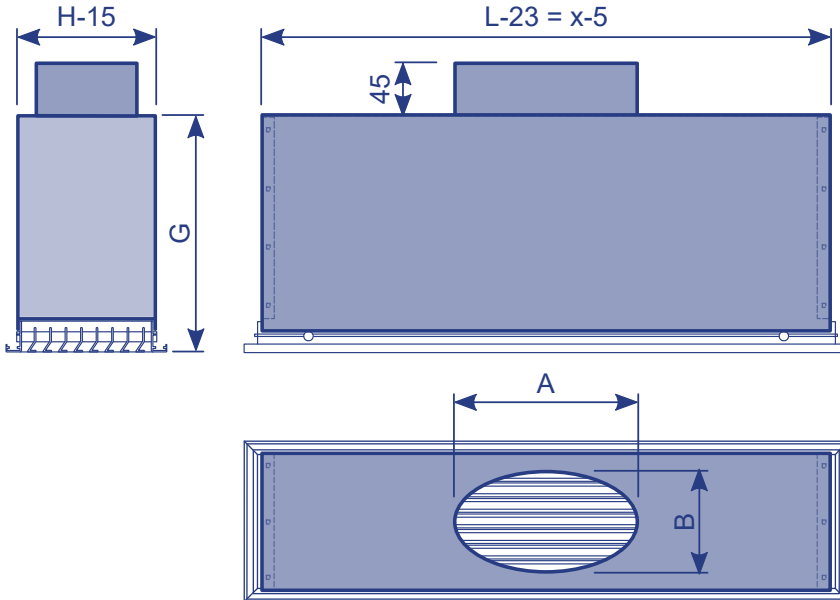
Caractéristiques électriques	
Tension nominale	230 / 24 V~
Type actionner	Tout-ou-rien
Tolérance du tension	-10%.....+15%
Fréquence	50 Hz
Puissance nominale	1,5 W
Contrôler	3 points (tout-ou-rien)
Fin de course	Non
Temps de fonctionnement (ouverture ou fermeture)	12 s
Entretien	Sans entretien
Température de fonctionnement	-15....+55°C
Température de stockage	-20....+60°C



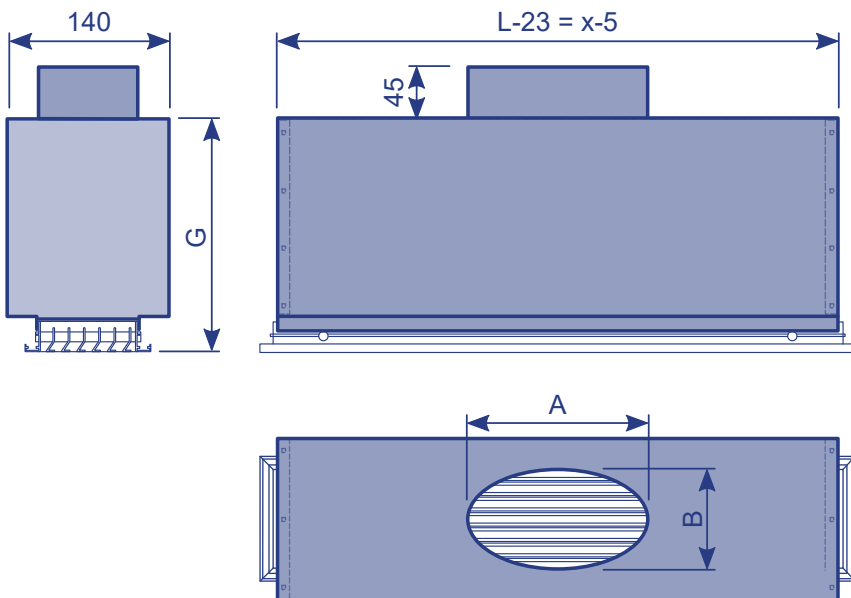
Boîte à bouche E-LO/BE

PE-25.411-BO: Boîte à bouche (BAB) fabriqué en tôle galvanisée avec un ou plusieurs piquages circulaires (ou ovales) du même diamètre placés du coté opposé de celui où la grille est placée. BAB uni au grille par des rivets.

- $H > 100$ mm:



- $H \leq 100$ mm:



$\varnothing D_{\text{cond.}}$ (mm)	Piquage	A (mm)	B (mm)
100	Ovale	107	90
	Circulaire	100	100
125	Ovale	150	90
	Circulaire	125	125
150	Ovale	190	90
	Ovale	162	130
	Circulaire	150	150
160	Ovale	206	90
	Ovale	178	130
200	Circulaire	160	160
	Ovale	270	90
250	Ovale	242	130
	Circulaire	200	200
300	Ovale	281	190
	Circulaire	250	250
300	Circulaire	300	300

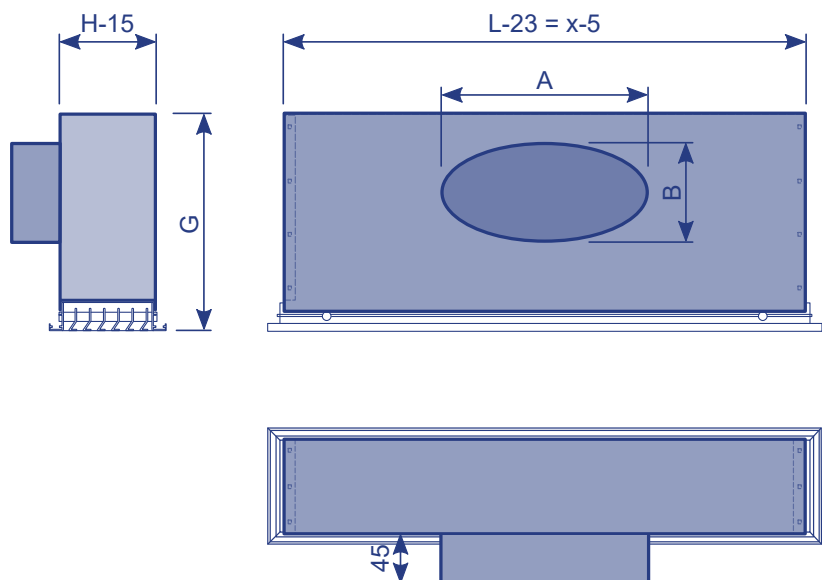
Note 1: G selon commande.

Note 2: L, x et H dimensions nominales de la grille.



Boîte à bouche E-LO/BE

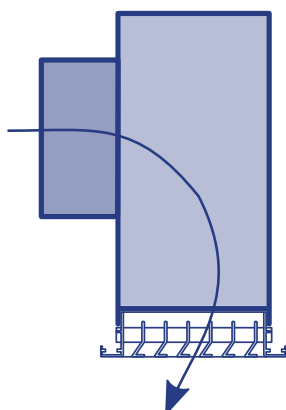
PE-25.411-BL: Boîte à bouche (BAB) fabriqué en tôle galvanisée avec un ou plusieurs piquages circulaires (ou ovales) du même diamètre, placés du côté de la grille. BAB uni au grille par des rivets.



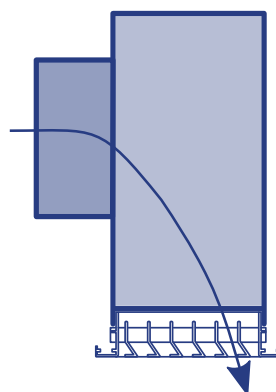
ØD _{cond.} (mm)	Piquage	A (mm)	B (mm)
100	Ovale	107	90
	Circulaire	100	100
125	Ovale	150	90
	Circulaire	125	125
150	Ovale	190	90
	Circulaire	150	150
160	Ovale	206	90
	Circulaire	160	160
200	Ovale	270	90
	Circulaire	200	200
250	Ovale	281	190
	Circulaire	250	250
300	Circulaire	300	300

Dans le cas de ce modèle de boîte à bouche, préciser le type selon le graphique suivant:

Montaje tipo C



Montaje tipo S



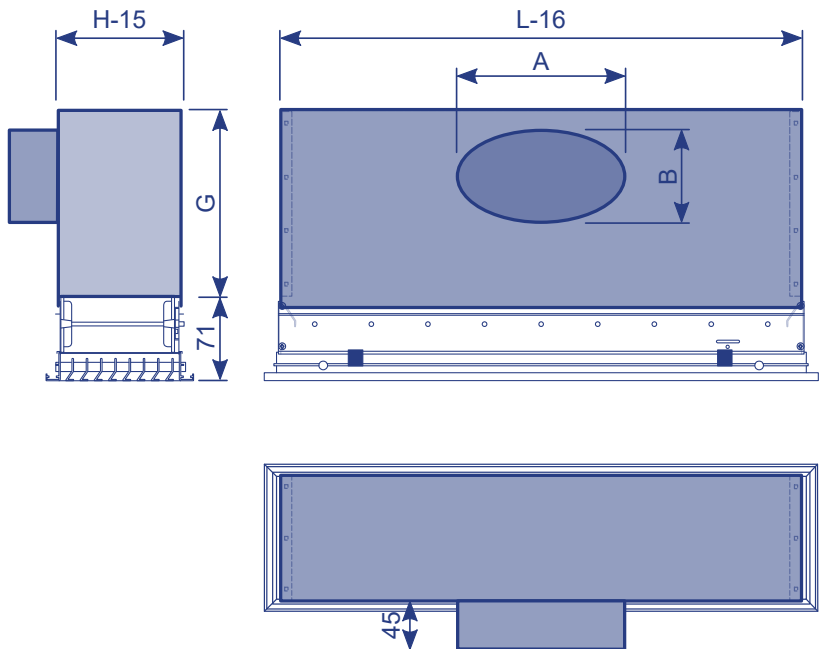
Note 1: G selon commande.

Note 2: L, X et H dimensions nominales de la grille.



Boîte à bouche E-LO/BER

PE-25.585: Boîte à bouche (BAB) fabriqué en tôle galvanisée avec un ou plusieurs piquages circulaires (ou ovales) du même diamètre, placés du côté de la grille. BAB uni à le registre par des rivets.



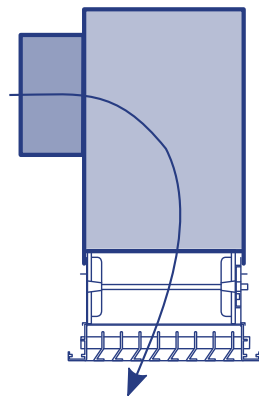
ØD _{cond.} (mm)	Piquage	A (mm)	B (mm)
100	Ovale	107	90
	Circulaire	100	100
125	Ovale	150	90
	Circulaire	125	125
150	Ovale	190	90
	Ovale	162	130
160	Circulaire	150	150
	Ovale	206	90
160	Ovale	178	130
	Circulaire	160	160
200	Ovale	270	90
	Ovale	242	130
200	Circulaire	200	200
	Ovale	281	190
250	Circulaire	250	250
	Circulaire	300	300

Note 1: G selon commande.

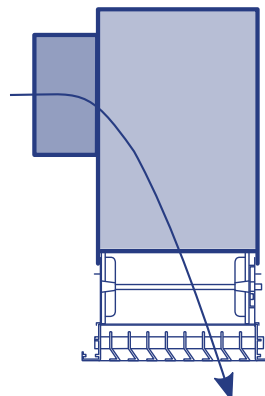
Note 2: L et H dimensions nominales de la grille.

Dans le cas de ce modèle de boîte à bouche, préciser le type selon le graphique suivant:

Montaje tipo C



Montaje tipo S



Note 1: G selon commande.

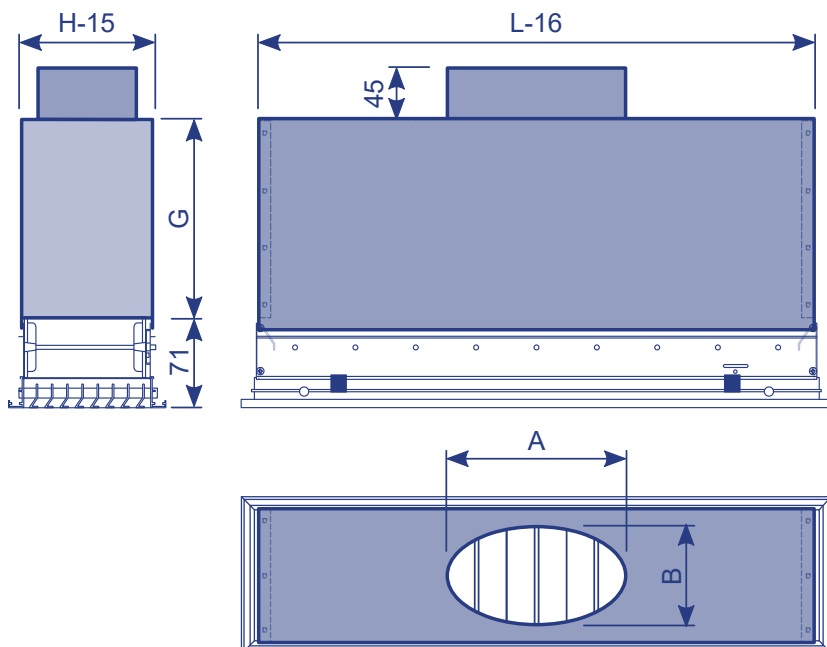
Note 2: L et H dimensions nominales de la grille.



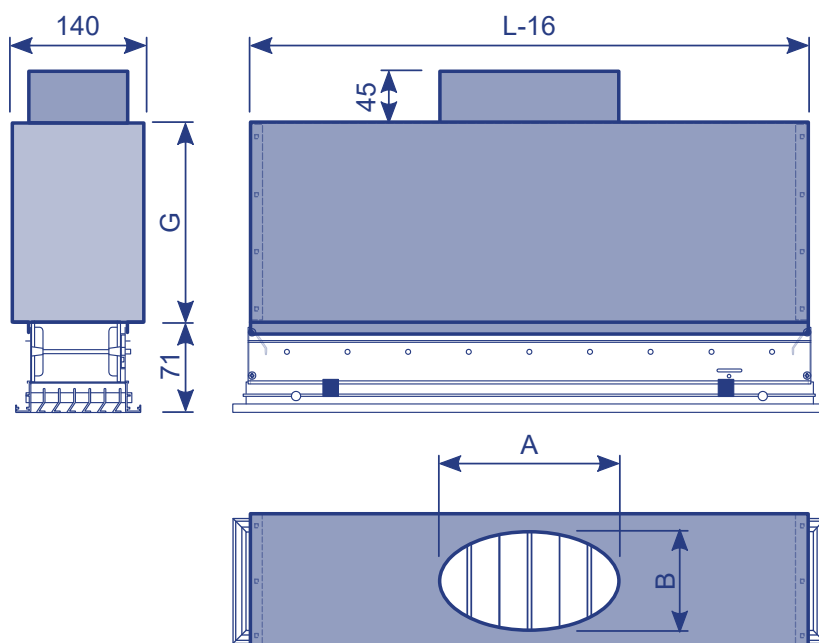
Boîte à bouche E-LO/BER

PE-25.581: Boîte à bouche (BAB) fabriqué en tôle galvanisée avec un ou plusieurs piquages circulaires (ou ovales) du même diamètre placés du coté opposé de celui où la grille est placée. BAB uni à le registre par des rivets.

- $H > 100$ mm:



- $H \leq 100$ mm:



$\varnothing D_{\text{cond.}}$ (mm)	Piquage	A (mm)	B (mm)
100	Ovale	107	90
	Circulaire	100	100
125	Ovale	150	90
	Circulaire	125	125
150	Ovale	190	90
	Ovale	162	130
160	Ovale	206	90
	Ovale	178	130
200	Circulaire	160	160
	Ovale	270	90
250	Ovale	242	130
	Circulaire	200	200
300	Ovale	281	190
	Circulaire	250	250

Note 1: G selon commande.

Note 2: L et H dimensions nominales de la grille.



Table de sélection E-LO/BE

Hauteur	Longueur													
400														
350														
300											300			
250											300	400		
200						200				300	400	500		
150				200				300	400		500	600	700	
125				200			300	400	500			700	800	
100			200		300		400		500	600	700	800	900	1000
75		200	300		400	500		600	700	800	900	1000		
50	200	300	400	500	600	700	800	900	1000					

m³/h

100	Vel. [m/s]	7,6	4,9	3,6	2,9	2,4									
	P[mm.c.eau.]	5,2	2,2	1,2	0,8	0,5									
	Lw [dB(A)]	34	25	18	<15	<15									
	Al. [m]	6	4,6	3,8	3,3	3									
150	Vel. [m/s]	11,4	7,4	5,5	4,3	3,6	3,1	2,7							
	P[mm.c.eau.]	11,6	4,9	2,7	1,7	1,2	0,9	0,7							
	Lw [dB(A)]	43	34	28	23	19	15	<15							
	Al. [m]	8,3	4,6	5,3	4,6	4,1	3,7	3,4							
200	Vel. [m/s]		9,9	7,3	5,8	4,8	4,1	3,6	3,1						
	P[mm.c.eau.]		8,6	4,8	3	2,1	1,5	1,2	0,9						
	Lw [dB(A)]		41	34	29	25	22	19	16						
	Al. [m]		8	6,7	5,8	5,2	4,7	4,3	4						
250	Vel. [m/s]			9,1	7,2	6	5,1	4,4	3,9	3,5					
	P[mm.c.eau.]			7,4	4,7	3,2	2,4	1,8	1,4	1,1					
	Lw [dB(A)]			39	34	30	27	24	21	19					
	Al. [m]			8	6,9	6,2	5,6	5,2	4,8	4,5					
300	Vel. [m/s]			10,9	8,6	7,2	6,1	5,3	4,7	4,2	3,2				
	P[mm.c.eau.]			10,6	6,7	4,6	3,4	2,6	2,0	1,6	0,8				
	Lw [dB(A)]			43	38	34	31	28	26	23	17				
	Al. [m]			9,2	8	7,2	6,5	6	5,6	5,2	4,3				
350	Vel. [m/s]				10,1	8,4	7,1	6,2	5,5	5	3,8	3,3			
	P[mm.c.eau.]				9	6,2	4,6	3,5	2,8	2,2	1,1	0,9			
	Lw [dB(A)]				42	38	35	32	29	27	21	18			
	Al. [m]				9,1	8,1	7,4	6,8	6,3	5,9	4,8	4,5			
400	Vel. [m/s]				11,5	9,5	8,1	7,1	6,3	5,7	4,3	3,8	3,4		
	P[mm.c.eau.]				11,8	8,1	5,9	4,5	3,6	2,9	1,5	1,2	1		
	Lw [dB(A)]				45	41	38	35	32	30	24	22	19		
	Al. [m]				10,1	9	8,2	7,5	7	6,6	5,4	5	4,7		
450	Vel. [m/s]					10,7	9,2	8,0	7,1	6,4	4,8	4,3	3,4	3,1	
	P[mm.c.eau.]					10,2	7,5	5,7	4,5	3,7	1,9	1,5	1	0,7	
	Lw [dB(A)]					44	40	37	35	33	27	24	19	17	
	Al. [m]					9,9	9	8,3	7,7	7,2	5,9	5,5	4,7	4,4	
500	Vel. [m/s]					11,9	10,2	8,9	7,9	7,1	5,4	4,8	4,3	3,4	3,1
	P[mm.c.eau.]					12,6	9,2	7,0	5,6	4,5	2,3	1,8	1,5	0,9	0,7
	Lw [dB(A)]					46	43	40	37	35	29	27	24	20	17
	Al. [m]					10,8	9,8	9	8,4	7,9	6,4	6	5,6	4,8	4,5
550	Vel. [m/s]						11,2	9,8	8,7	7,8	5,9	5,2	4,7	3,8	3,4
	P[mm.c.eau.]						11,1	8,5	6,7	5,4	2,8	2,2	1,8	1,1	0,9
	Lw [dB(A)]						45	42	39	37	31	29	26	22	19
	Al. [m]						10,6	9,7	9,1	8,5	6,9	6,4	6	5,2	4,8

Vel = Vitesse effective

P = Perte de charge

Nv. Son = Puissance acoustique

Al = Portée (0,25 m/s)



Table de sélection E-LO/BE

Hauteur	Longueur												
	200	300	400	500	600	700	800	900	1000	400	500	600	
400													
350										400		500	600
300							300		400		500	600	700
250						300		400	500		600	700	800
200	200			300		400		500	600	700	800	900	1000
150		300		400		500	600	700	800	900	1000		
125			400	500	600		700	800	1000				
100	400		500	600	700	800	900	1000					
75		600	700	800	900	1000							
50	800	900	1000										

m³/h

600	Vel. [m/s]	10,7	9,4	8,5	6,5	5,7	5,1	4,1	3,7	2,9				
	P[mm.c.eau.]	10,1	8	6,4	3,3	2,6	2,1	1,3	1	0,6				
	Lw [dB(A)]	44	41	39	33	31	28	24	21	16				
	Al. [m]	10,4	9,7	9,1	7,4	6,9	6,5	5,5	5,2	4,4				
650	Vel. [m/s]	11,5	10,2	9,2	7	6,2	5,6	4,5	4	3,1				
	P[mm.c.eau.]	11,8	9,3	7,5	3,9	3,1	2,5	1,5	1,2	0,7				
	Lw [dB(A)]	46	43	41	35	33	30	26	23	18				
	Al. [m]	11,1	10,4	9,7	7,9	7,4	6,7	5,9	5,5	4,7				
700	Vel. [m/s]	12,4	11	9,9	7,5	6,7	6	4,8	4,3	3,4	3,1			
	P[mm.c.eau.]	13,7	10,8	8,7	4,5	3,5	2,9	1,7	1,4	0,8	0,7			
	Lw [dB(A)]	47	45	43	37	34	32	27	25	20	18			
	Al. [m]	11,8	11	10,3	8,4	7,8	7,3	6,3	5,9	5	4,7			
750	Vel. [m/s]		11,8	10,6	8,1	7,2	6,4	5,1	4,6	3,6	3,3			
	P[mm.c.eau.]		12,3	10	5,1	4,1	3,3	2	1,6	0,9	0,8			
	Lw [dB(A)]		46	44	38	36	34	29	27	21	19			
	Al. [m]		11,6	10,9	8,9	8,3	7,7	6,6	6,2	5,3	5			
800	Vel. [m/s]		12,6	11,3	8,6	7,6	6,9	5,5	4,9	3,8	3,5			
	P[mm.c.eau.]		14	11,3	5,8	4,6	3,7	2,3	1,8	1,1	0,9			
	Lw [dB(A)]		48	46	40	37	35	30	28	23	21			
	Al. [m]		12,2	11,5	9,3	8,7	8,1	7	6,5	5,6	5,2			
850	Vel. [m/s]		13,4	12	9,1	8,1	7,3	5,8	5,2	4,1	3,7			
	P[mm.c.eau.]		15,8	12,8	6,6	5,2	4,2	2,5	2,1	1,2	1			
	Lw [dB(A)]		49	47	41	39	36	32	29	24	22			
	Al. [m]		12,8	12	9,8	9,1	8,6	7,3	6,9	5,8	5,5			
900	Vel. [m/s]			12,7	9,7	8,6	7,7	6,2	5,5	4,3	3,9			
	P[mm.c.eau.]			14,3	7,4	5,8	4,7	2,8	2,3	1,4	1,1			
	Lw [dB(A)]			48	43	40	38	33	31	25	23			
	Al. [m]			12,6	10,3	9,6	9	7,7	7,2	6,1	5,7			
950	Vel. [m/s]			13,4	10,2	9,1	8,1	6,5	5,8	4,6	4,2			
	P[mm.c.eau.]			15,9	8,2	6,5	5,2	3,2	2,6	1,5	1,2			
	Lw [dB(A)]			50	44	41	39	34	32	27	25			
	Al. [m]			13,2	10,7	10	9,4	8	7,5	6,4	6			
1000	Vel. [m/s]			14,1	10,8	9,5	8,6	6,8	6,1	4,8	4,4			
	P[mm.c.eau.]			17,6	9,1	7,2	5,8	3,5	2,8	1,7	1,4			
	Lw [dB(A)]			51	45	42	40	35	33	28	26			
	Al. [m]			13,7	11,2	10,4	9,7	8,3	7,8	6,7	6,2			
1100	Vel. [m/s]			15,6	11,8	10,5	9,4	7,5	6,8	5,3	4,8	4,3	3,5	3,2
	P[mm.c.eau.]			21,3	10,9	8,6	7	7,2	3,4	2	1,6	1,3	0,9	0,7
	Lw [dB(A)]			53	47	45	42	38	35	30	28	26	21	19
	Al. [m]			14,8	12,1	11,2	10,5	9	8,4	7,2	6,7	6,3	5,5	5,2

Vel = Vitesse effective

P = Perte de charge

Nv. Son = Puissance acoustique

Al = Portée (0,25 m/s)



Table de sélection E-LO/BE

Hauteur	Longueur													
	400	500	600	700	800	900	1000	400	500	600	700	800	900	1000
400								400	500	600	700	800	900	1000
350								400	500	600	700	800	900	1000
300				300				400	500	600	700	800	900	1000
250				300		400		500	600	700	800	1000		
200	300			400		500	600	700	800	900	1000			
150	400			500	600	700	800	900	1000					
125	500	600			700	800	1000							
100	600	700	800	900	1000									
75	800	900	1000											
50														

m³/h

1200	Vel. [m/s]	12,9	11,5	10,3	8,2	7,4	5,8	5,2	4,7	3,9	3,5					
	P[mm.c.eau.]	13	10,3	8,3	5	4,1	2,4	1,9	1,6	1	0,8					
	Lw [dB(A)]	49	47	44	40	37	32	30	28	23	21					
	Al. [m]	12,9	12	11,3	9,7	9,1	7,7	7,2	6,8	5,9	5,6					
1300	Vel. [m/s]			11,1	8,9	8	6,2	5,7	5,1	4,2	3,8	3				
	P[mm.c.eau.]			9,7	5,9	4,7	2,8	2,3	1,8	1,2	1	0,6				
	Lw [dB(A)]			46	41	39	34	32	30	25	23	18				
	Al. [m]			12	10,3	9,7	8,2	7,7	7,2	6,3	5,9	5,1				
1400	Vel. [m/s]			12	9,6	8,6	6,7	6,1	5,5	4,5	4	3,2				
	P[mm.c.eau.]			11,2	6,8	5,5	3,2	2,6	2,1	1,4	1,1	0,7				
	Lw [dB(A)]			48	43	41	36	34	31	27	25	20				
	Al. [m]			12,8	10,9	10,2	8,7	8,2	7,7	6,7	6,3	5,4				
1500	Vel. [m/s]			12,9	10,3	9,2	7,2	6,6	5,9	4,8	4,3	3,4	3,1			
	P[mm.c.eau.]			12,9	7,8	6,3	3,7	3	2,4	1,6	1,3	0,8	0,7			
	Lw [dB(A)]			49	45	42	37	35	33	29	26	21	20			
	Al. [m]			13,5	11,6	10,8	9,2	8,7	8,1	7,1	6,7	5,7	5,4			
1600	Vel. [m/s]				11	9,8	7,7	7	6,3	5,1	4,6	3,6	3,4			
	P[mm.c.eau.]				8,8	7,1	4,2	3,4	2,8	1,8	1,5	0,9	0,8			
	Lw [dB(A)]				46	44	39	37	34	30	28	23	21			
	Al. [m]				12,2	11,4	9,7	9,1	8,5	7,5	7	6,1	5,7			
1700	Vel. [m/s]				11,6	10,5	8,2	7,4	6,7	5,5	4,9	3,9	3,6			
	P[mm.c.eau.]				9,9	8	4,7	3,9	3,1	2	1,7	1	0,9			
	Lw [dB(A)]				47	45	40	38	36	31	29	24	22			
	Al. [m]				12,8	12	10,2	9,6	9	7,9	7,4	6,4	6			
1800	Vel. [m/s]					11,1	8,6	7,9	7,1	5,8	5,2	4,1	3,8	3,4		
	P[mm.c.eau.]					9	5,3	4,3	3,5	2,3	1,8	1,1	1	0,8		
	Lw [dB(A)]					47	41	39	37	33	30	25	24	21		
	Al. [m]					12,5	10,7	10	9,4	8,2	7,7	6,7	6,3	5,9		
1900	Vel. [m/s]					11,7	9,1	8,3	7,5	6,1	5,5	4,3	4	3,6		
	P[mm.c.eau.]					10	5,9	4,8	3,9	2,5	2,1	1,3	1,1	0,9		
	Lw [dB(A)]					48	42	41	38	34	32	27	25	23		
	Al. [m]					13,1	11,1	10,5	9,8	8,6	8,1	6,9	6,6	6,2		
2000	Vel. [m/s]						9,6	8,7	7,9	6,4	5,8	4,6	4,2	3,8	3,2	
	P[mm.c.eau.]						6,5	5,3	4,3	2,8	2,3	1,4	1,2	1	0,7	
	Lw [dB(A)]						44	42	39	35	33	28	26	24	20	
	Al. [m]						11,6	10,9	10,2	9	8,4	7,2	6,9	6,4	5,8	
2200	Vel. [m/s]						10,5	9,6	8,6	7,1	6,4	5	4,6	4,1	3,5	3,1
	P[mm.c.eau.]						7,9	6,4	5,2	3,4	2,7	1,7	1,4	1,1	0,8	0,6
	Lw [dB(A)]						46	44	42	37	35	30	28	26	23	20
	Al. [m]						12,5	11,8	11	9,7	9,1	7,8	7,4	6,9	6,3	5,8

Vel = Vitesse effective

P = Perte de charge

Nv. Son = Puissance acoustique

Al = Portée (0,25 m/s)



Table de sélection E-LO/BE

Surfaces efficaces (m²) E-LO/BE

H \ L	300	400	500	600	700	800	900	1000	1200	1500	1700	2000
50	0,0056	0,0076	0,0096	0,0116	0,0136	0,0156	0,0176	0,0196	0,0236	0,0296	0,0336	0,0396
75	0,0093	0,0126	0,0159	0,0192	0,0225	0,0258	0,0291	0,0324	0,0390	0,0489	0,0555	0,0654
100	0,0130	0,0176	0,0222	0,0268	0,0314	0,0360	0,0406	0,0452	0,0544	0,0682	0,0774	0,0912
125	0,0166	0,0225	0,0284	0,0343	0,0402	0,0461	0,0520	0,0579	0,0697	0,0874	0,0992	0,1169
150	0,0203	0,0275	0,0347	0,0419	0,0491	0,0563	0,0635	0,0707	0,0851	0,1067	0,1211	0,1427
200	0,0276	0,0374	0,0472	0,0570	0,0668	0,0766	0,0864	0,0962	0,1158	0,1452	0,1648	0,1942
250	0,0350	0,0474	0,0598	0,0722	0,0846	0,0970	0,1094	0,1218	0,1466	0,1838	0,2086	0,2458
300	0,0423	0,0573	0,0723	0,0873	0,1023	0,1173	0,1323	0,1473	0,1773	0,2223	0,2523	0,2973
400	0,0570	0,0772	0,0974	0,1176	0,1378	0,1580	0,1782	0,1984	0,2388	0,2994	0,3398	0,4004
500	0,0716	0,0970	0,1224	0,1478	0,1732	0,1986	0,2240	0,2494	0,3002	0,3764	0,4272	0,5034

Exemple de sélection de grille

Donnés: Débit de soufflage Q = 500 m³/h
Puissance acoustique = 30 dB(A)

Hauteur	Longueur												
400													
350													
300												300	
250											300		400
200						200				300		400	500
150					200			300	400		500	600	700
125				200		300	400	500			700	800	
100			200	300	400	500	600	700	800	900	1000		
75		200	300		400	500	600	700	800	900	1000		
50	200	300	400	500	600	700	800	900	1000				

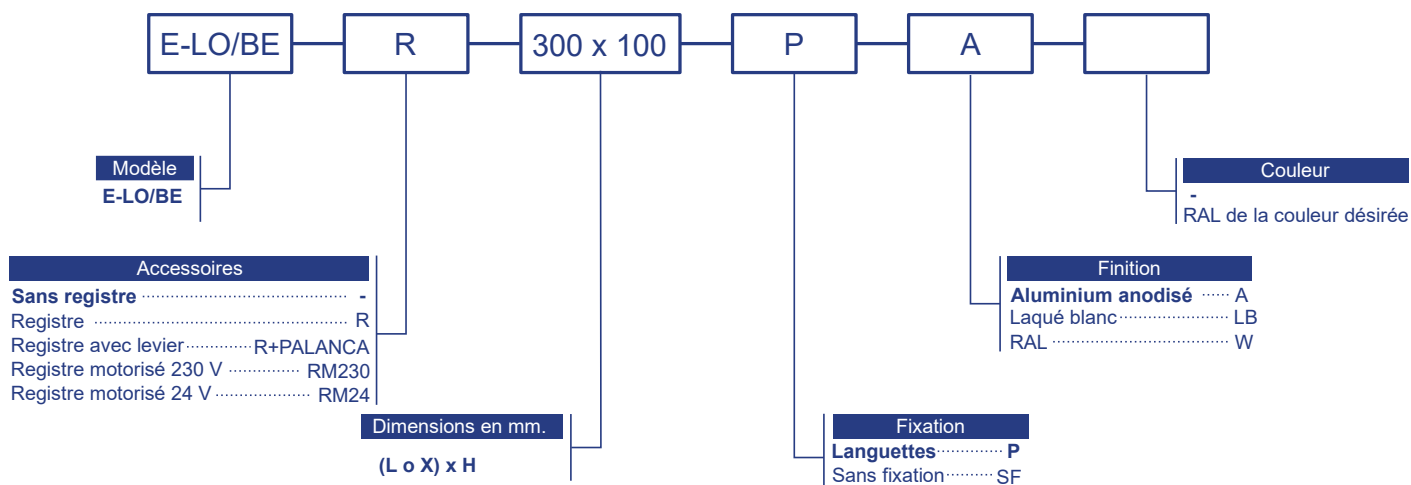
m³/h

500	Vel. [m/s]					11,9	10,2	8,9	7,9	7,1	5,4	4,8	4,3	3,4	3,1
	P[mm.c.eau.]					12,6	9,2	7,0	5,6	4,5	2,3	1,8	1,5	0,9	0,7
	Lw [dB(A)]					46	43	40	37	35	29	27	24	20	17
	Al. [m]					10,8	9,8	9	8,4	7,9	6,4	6	5,6	4,8	4,5

Résultats: Dimensions 600mm x 100mm
Vitesse efficace = 5,4 m/s
Perte de charge P = 2,3 mm.c.eau.
Puissance acoustique = 29 dB (A)
Portée = 6,4 m



Comment passer commande:



Note: Les options en gras sont les options par défaut.

Exemple: E-LO/BER 300 X 100 P. LB: Grille E-LO/BE avec registre de 300 mm de longueur et 100 mm de hauteur, avec fixation par languettes et laqué blanc.