

E-LO/BTPED

Grilles linéaires de soufflage à ailettes horizontales fixes à 20°, ailettes mobiles verticales et cadre plat 8 mm.



Description E-LO/BTPED

Grille linéaire de soufflage à ailettes horizontales fixes à 20° et ailettes mobiles verticales. Cadre plat de 8 mm. Fabriquée en aluminium extrudé et anodisé.

Fixation:

- ✓ Languettes et E-TACO.

Finitions standards: Aluminium anodisé ou laqué blanc.

Applications / utilisations: Ces grilles sont conçues pour pouvoir être assemblées et obtenir ainsi de grandes longueurs suivant l'esthétique recherchée. Les ailettes mobiles permettent orienter le soufflage.

Les modèles avec cadre étroit (8 mm) améliorent l'esthétique et sont spécialement indiqués pour chantiers où les murs permettent faire le trou plus précis, étant donné qu'il y a moins marge pour cacher les défauts.



Fixation E-LO/BTPED

1



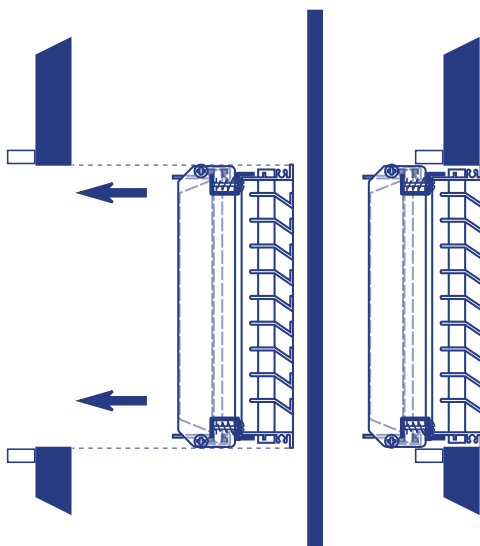
1. Prévoyez dans la paroi les réservations nécessaires:
- Longueur nominale < 1000 mm: (L-10) x (H-10)
 - Longueur nominale \geq 1000 mm: (X+8) x (H-10)

2



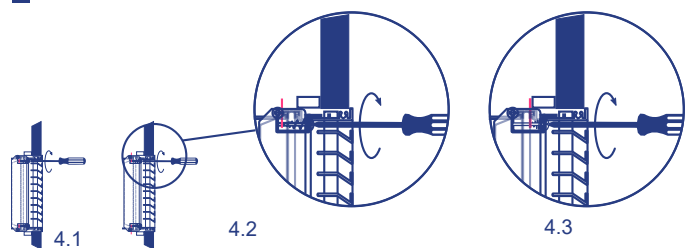
2. Retirez la face adhésive du E-TACO et accrochez-le dans les zones où les languettes seront placés approximativement.

3



3. Placez la grille avec les languettes fermés.

4

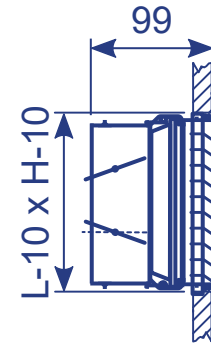
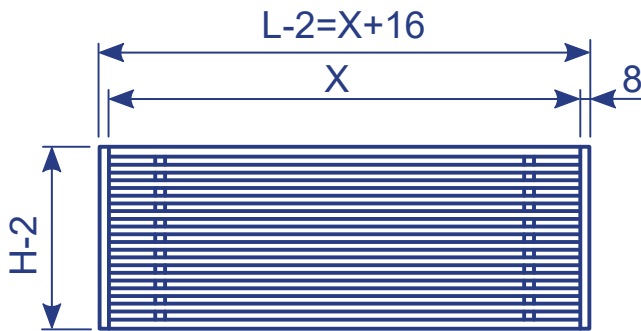


- 4.1 À l'aide d'un tournevis, vissez la languette pour la placer horizontalement.
 4.2 Continuez à visser.
 4.3 Faites pression sur le E-TACO ce qui immobilisera la grille dans la bonne position.



Dimensions E-LO/BTPED

Cotes de réservation	
L (<1000)	(L-10) x (H-10)
x (≥1000)	(x+8) x (H-10)



E-LO/BTPED

E-LO/BTPEDR

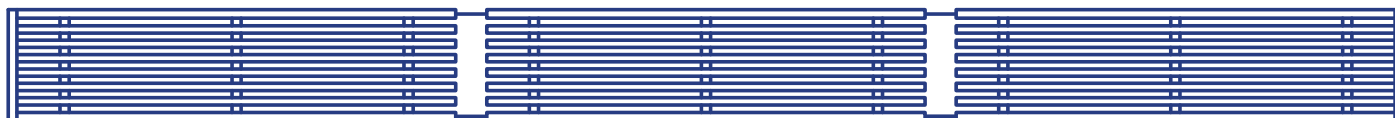
H \ L	X								1000	1500	2000
		300	400	500	600	700	800	900			
100		*	*	*	*	*	*	*	*	*	*
150		*	*	*	*	*	*	*	*	*	*
200		*	*	*	*	*	*	*	*	*	*
250		*	*	*	*	*	*	*	*	*	*
300		*	*	*	*	*	*	*	*	*	*
400		*	*	*	*	*	*	*	*	*	*

Note: Dimensions standards. Il est possible de fabriquer cette grille sur commande d'avec d'autres dimensions..



Exécutions E-LO/BTPED

Il est possible de fabriquer cette grille sur commande avec d'autres dimensions. Elle sera fournie en tronçons à monter sur le chantier quand la longueur de la grille dépasse 2000 mm.



E-LO/BTPED (X > 2000 MM)

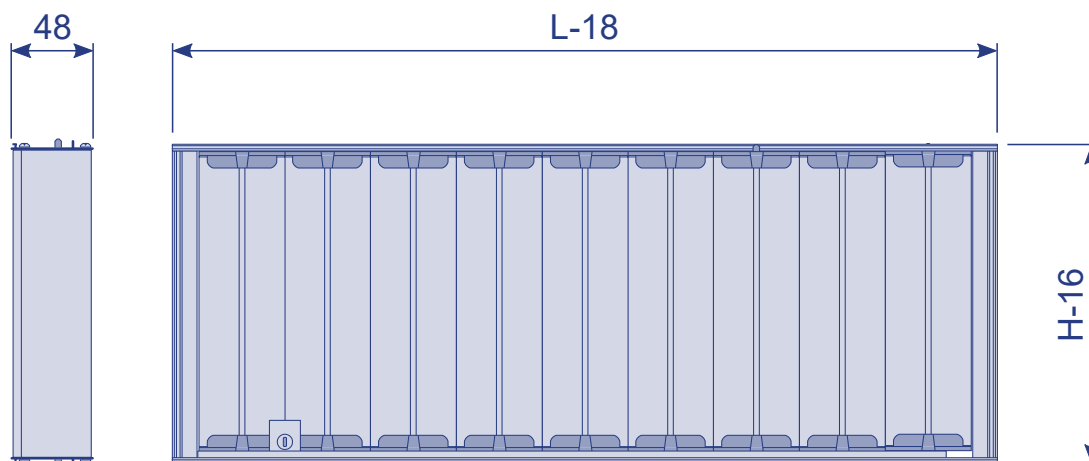
Exécutions des différentes mesures et des sections qui les composent

Longueur	2000	1500	1000	Spécial	
1 - 999				1 - 999	↔
1000			1		↔
1001 - 1499				1001 - 1499	↔
1500		1			↔
1501 - 1999				1501 - 1999	↔
2000	1				↔
2001 - 2499			1	1001 - 1499	↔
2500		1	1		↔
2501 - 2999		1		1001 - 1499	↔
3000		2			↔
3001 - 3499		1		1501 - 1999	↔
3500	1	1			↔
3501 - 3999	1			1501 - 1999	↔
4000	2				↔
4001 - 4499		2		1001 - 1499	↔
4500		3			↔
4501 - 4999		2		1501 - 1999	↔
5000	1	2			↔
5001 - 5499	1	1		1501 - 1999	↔
5500	2	1			↔
5501 - 5999	2			1501 - 1999	↔
6000	3				↔
6001 - 6499		3		1501 - 1999	↔
6500	1	3			↔
6501 - 6999	1	2		1501 - 1999	↔
7000	2	2			↔
7001 - 7499	3			1001 - 1499	↔
7500	3	1			↔
7501 - 7999	3			1501 - 1999	↔
8000	4				↔
8001 - 8499	2	2		1001 - 1499	↔
8500	2	3			↔
8501 - 8999	2	2		1501 - 1999	↔
9000	3	2			↔
9001 - 9499	3	1		1501 - 1999	↔
10000	5				↔



Accessoires E-LO/BTPED

E-R: Registre de débit d'air à lames opposées. Fabriqué en aluminium extrudé. Le réglage du registre doit être réalisé avec la molette en passant un tournevis entre les ailettes.



H \ L	150	200	250	300	350	400	450	500	550	600	650	700	750	800	850	900	950	1000
75	*	*	*	*	*	*	*	*	*	*	*	*	*	*	*	*	*	*
100	*	*	*	*	*	*	*	*	*	*	*	*	*	*	*	*	*	*
125	*	*	*	*	*	*	*	*	*	*	*	*	*	*	*	*	*	*
150	*	*	*	*	*	*	*	*	*	*	*	*	*	*	*	*	*	*
200	*	*	*	*	*	*	*	*	*	*	*	*	*	*	*	*	*	*
250	*	*	*	*	*	*	*	*	*	*	*	*	*	*	*	*	*	*
300	*	*	*	*	*	*	*	*	*	*	*	*	*	*	*	*	*	*
350	*	*	*	*	*	*	*	*	*	*	*	*	*	*	*	*	*	*
400	*	*	*	*	*	*	*	*	*	*	*	*	*	*	*	*	*	*

Note 1: L et H sont les dimensions nominales de la grille.

Note 2: Il est possible de faire de mesures spéciales en dimension

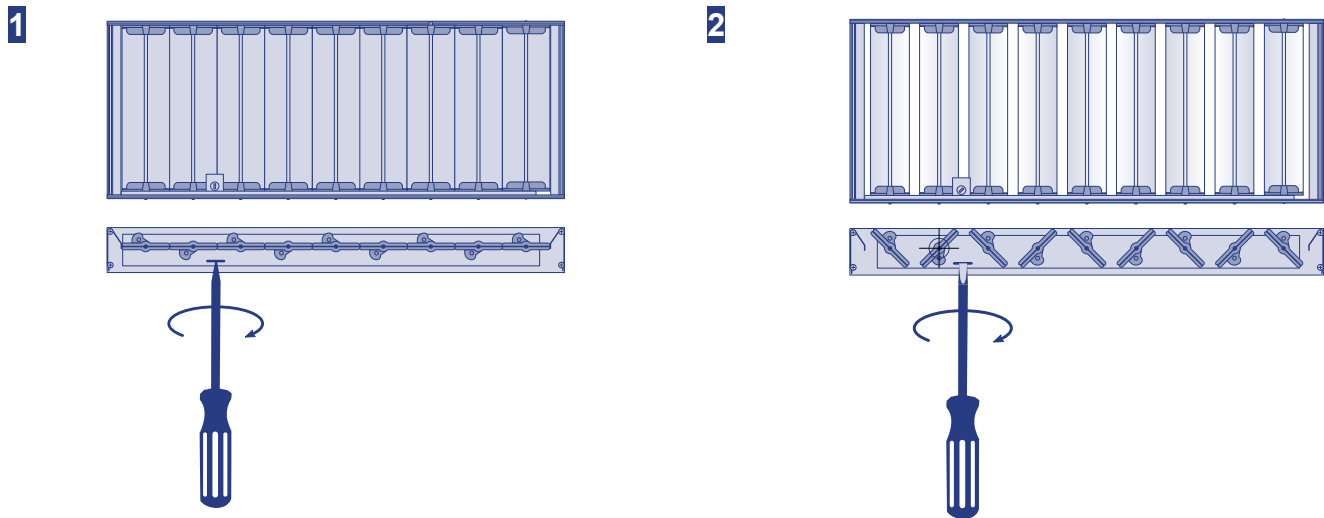
Note 3: Sur la cote L, le registres de débit doivent être des multiples de 50 mm. Quand une grille est de cote spéciale avec L non multiple de 50 mm, le registre sera un multiple de 50 mm immédiatement inférieur.

Note 4: Les registres supérieures à 1000 x 400 en sont pas possibles. Pour les grilles plus grandes, plusieurs registres indépendantes devront être installes.

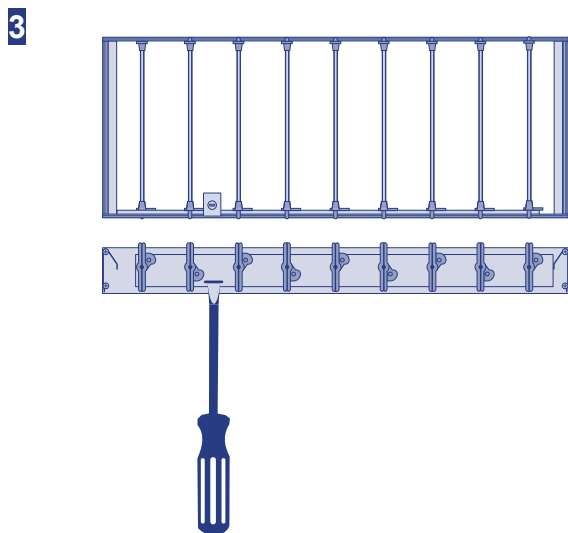


Accessoires E-LO/BTPED

Fonctionnement E-R:



1. Tournez le vis avec un dévissage jusqu'à obtenir l'ouverture souhaitée.

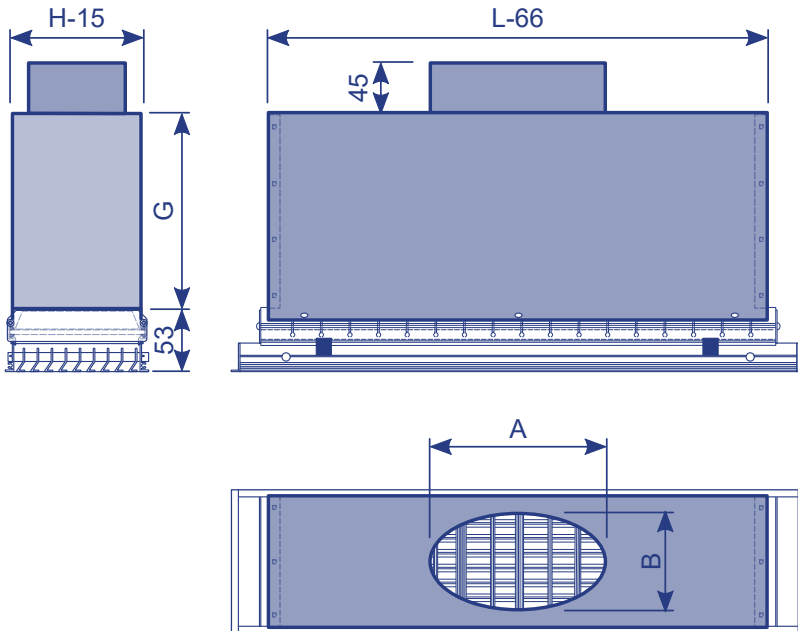




Boîte à bouche E-LO/BTPED

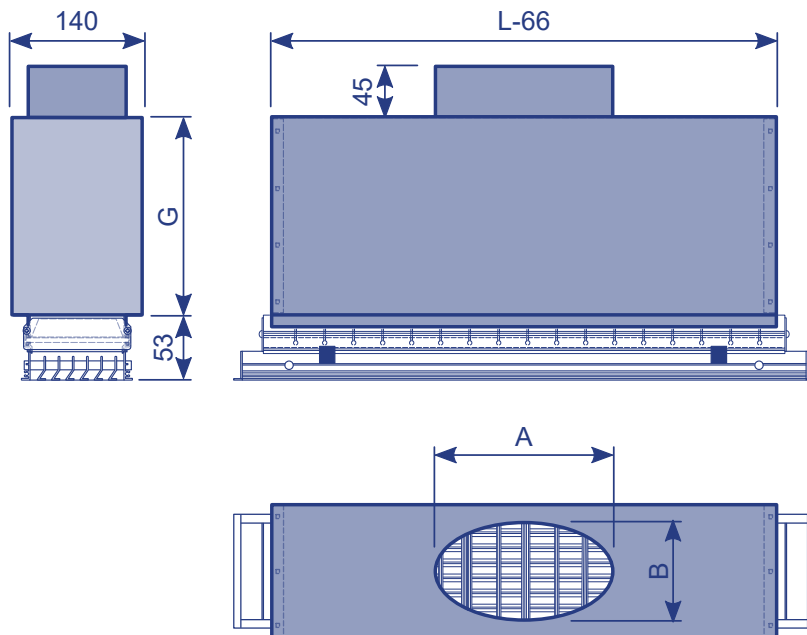
PE-25.581: Boîte à bouche (BAB) fabriqué en tôle galvanisée avec on ou plusieurs piquages circulaires (ou ovales) du même diamètre placés du coté opposé de celui où la grille est placée. BAB uni à la déflexion par des rivets.

- H > 100 mm:



ØD _{cond.} (mm)	Piquage	A (mm)	B (mm)
100	Ovale	107	90
	Circulaire	100	100
125	Ovale	150	90
	Circulaire	125	125
150	Ovale	190	90
	Ovale	162	130
160	Circulaire	150	150
	Ovale	206	90
160	Ovale	178	130
	Circulaire	160	160
200	Ovale	270	90
	Ovale	242	130
200	Circulaire	200	200
	Ovale	281	190
250	Ovale	250	250
	Circulaire	300	300

- H ≤ 100 mm:



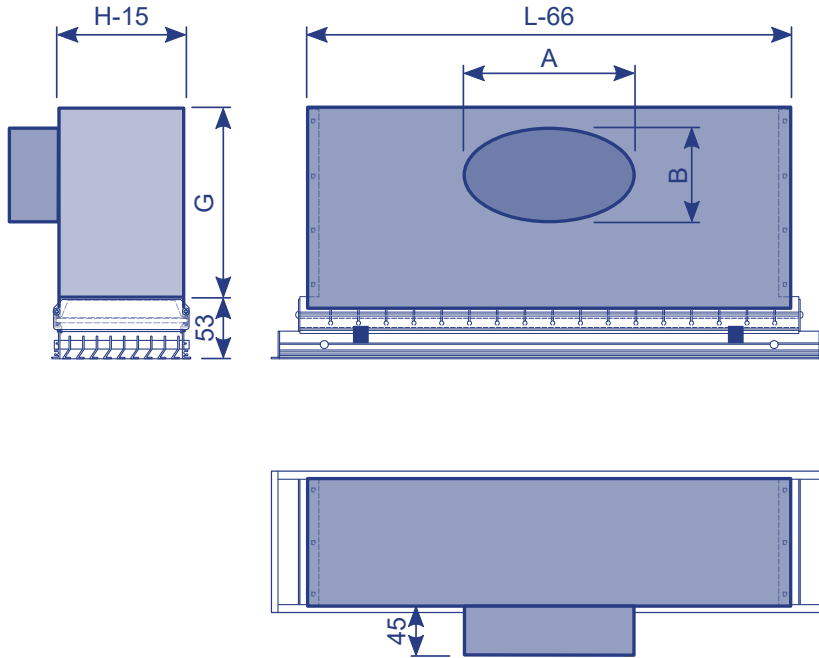
Note 1: G selon commande.

Note 2: L et H dimensions nominales de la grille.



Boîte à bouche E-LO/BTPED

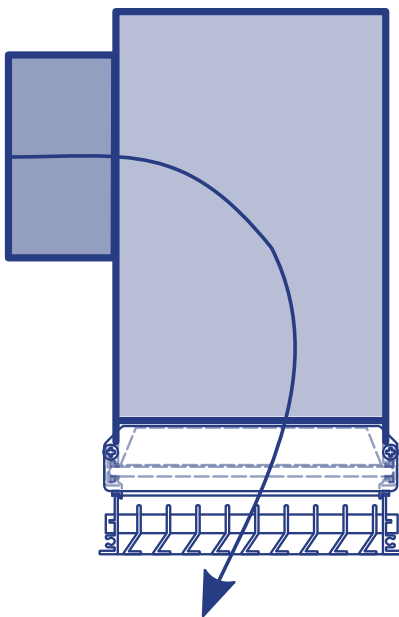
PE-25.581: Boîte à bouche (BAB) fabriqué en tôle galvanisée avec on ou plusieurs piquages circulaires (ou ovales) du même diamètre placés du coté opposé de celui où la grille est placée. BAB uni à la déflexion par des rivets.



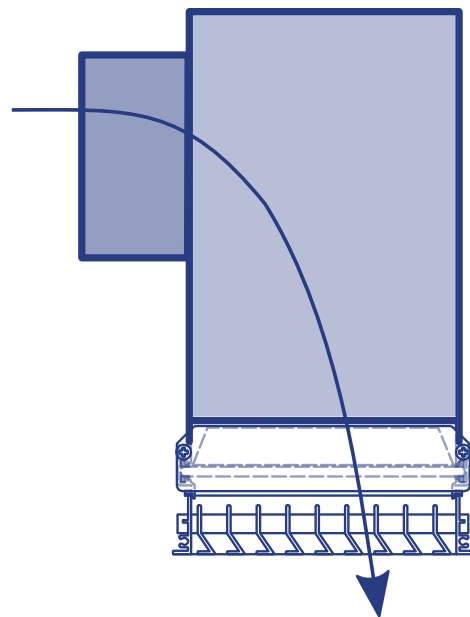
ØD _{cond.} (mm)	Piquage	A (mm)	B (mm)
100	Ovale	107	90
	Circulaire	100	100
125	Ovale	150	90
	Circulaire	125	125
150	Ovale	190	90
	Circulaire	162	130
160	Ovale	206	90
	Circulaire	178	130
200	Ovale	270	90
	Circulaire	242	130
250	Ovale	281	190
	Circulaire	250	250
300	Circulaire	300	300

Dans le cas de ce modèle de boîte à bouche, préciser le type selon le graphique suivant:

Montaje tipo C



Montaje tipo S



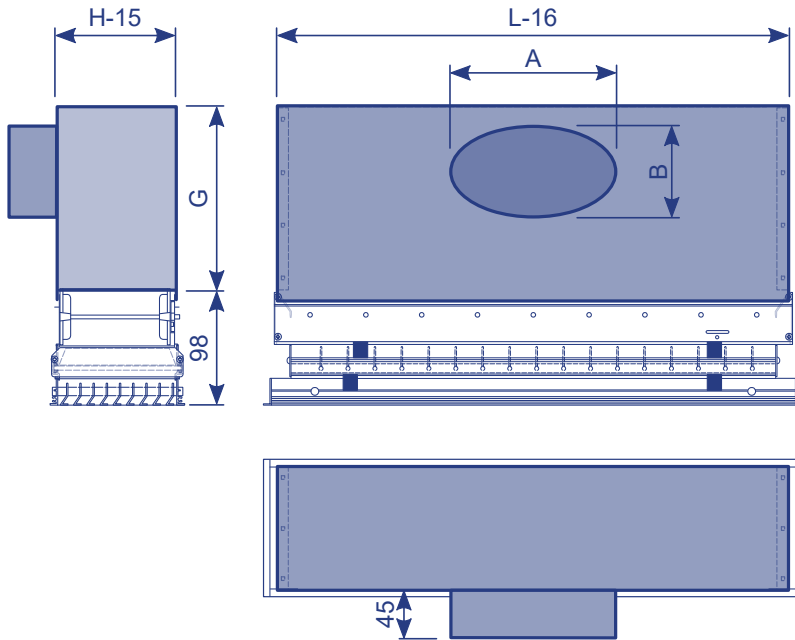
Note 1: G selon commande

Note 2: L et H dimensions nominales de la grille.



Boîte à bouche E-LO/BTPEDR

PE-25.585: Boîte à bouche (BAB) fabriqué en tôle galvanisée avec un ou plusieurs piquages circulaires (ou ovales) du même diamètre, placés du côté de la grille. BAB uni à le registre par des rivets.

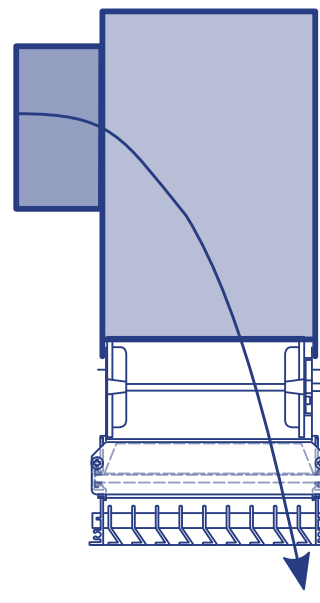
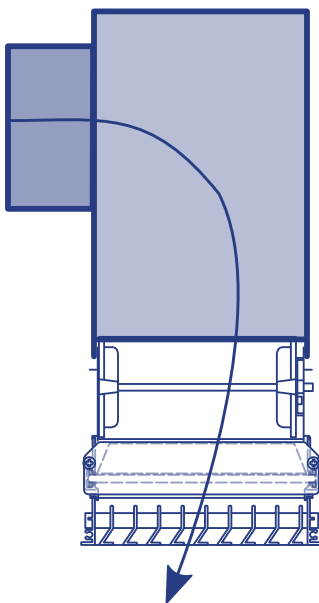


Ø _{cond.} (mm)	Piquage	A (mm)	B (mm)
100	Ovale	107	90
	Circulaire	100	100
125	Ovale	150	90
	Circulaire	125	125
150	Ovale	190	90
	Ovale	162	130
	Circulaire	150	150
160	Ovale	206	90
	Ovale	178	130
	Circulaire	160	160
200	Ovale	270	90
	Ovale	242	130
	Circulaire	200	200
250	Ovale	281	190
	Circulaire	250	250
300	Circulaire	300	300

Dans le cas de ce modèle de boîte à bouche, préciser le type selon le graphique suivant:

Montaje tipo C

Montaje tipo S



Note 1: G selon commande.

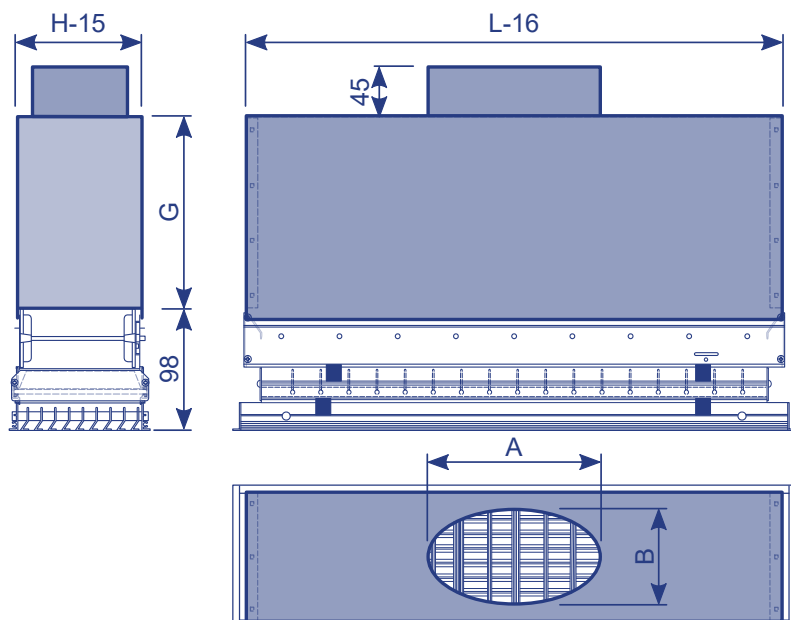
Note 2: L et H dimensions nominales de la grille.



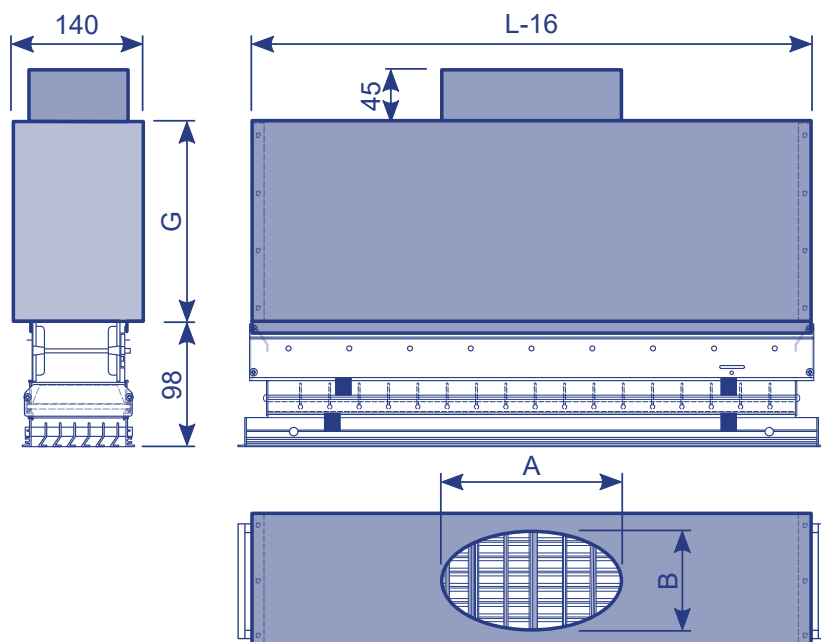
Boîte à bouche E-LO/BTPEDR

PE-25.581: Boîte à bouche (BAB) fabriqué en tôle galvanisée avec un ou plusieurs piquages circulaires (ou ovales) du même diamètre placés du coté opposé de celui où la grille est placée. BAB uni à le registre par des rivets.

- $H > 100$ mm:



- $H \leq 100$ mm:



$\varnothing D_{\text{cond.}}$ (mm)	Piquage	A (mm)	B (mm)
100	Ovale	107	90
	Circulaire	100	100
125	Ovale	150	90
	Circulaire	125	125
150	Ovale	190	90
	Ovale	162	130
160	Circulaire	150	150
	Ovale	206	90
160	Ovale	178	130
	Circulaire	160	160
200	Ovale	270	90
	Ovale	242	130
200	Circulaire	200	200
	Ovale	281	190
250	Circulaire	250	250
300	Circulaire	300	300

Note 1: G selon commande.

Note 2: L et H dimensions nominales de la grille.



Table de sélection E-LO/BTPED

Hauteur	Longueur												
400													
350													
300											300		
250										300	400		
200						200				300	400	500	
150					200			300	400		500	600	700
125				200			300	400	500			700	800
100			200		300		400	500	600	700	800	900	1000
75		200	300		400	500		600	700	800	900	1000	
50	200	300	400	500	600	700	800	900	1000				

m³/h

100	Vel. [m/s]	7,6	4,9	3,6	2,9	2,4									
	P[mm.c.eau.]	5,2	2,2	1,2	0,8	0,5									
	Lw [dB(A)]	34	25	18	<15	<15									
	Al. [m]	6	4,6	3,8	3,3	3									
150	Vel. [m/s]	11,4	7,4	5,5	4,3	3,6	3,1	2,7							
	P[mm.c.eau.]	11,6	4,9	2,7	1,7	1,2	0,9	0,7							
	Lw [dB(A)]	43	34	28	23	19	15	<15							
	Al. [m]	8,3	4,6	5,3	4,6	4,1	3,7	3,4							
200	Vel. [m/s]		9,9	7,3	5,8	4,8	4,1	3,6	3,1						
	P[mm.c.eau.]		8,6	4,8	3	2,1	1,5	1,2	0,9						
	Lw [dB(A)]		41	34	29	25	22	19	16						
	Al. [m]		8	6,7	5,8	5,2	4,7	4,3	4						
250	Vel. [m/s]			9,1	7,2	6	5,1	4,4	3,9	3,5					
	P[mm.c.eau.]			7,4	4,7	3,2	2,4	1,8	1,4	1,1					
	Lw [dB(A)]			39	34	30	27	24	21	19					
	Al. [m]			8	6,9	6,2	5,6	5,2	4,8	4,5					
300	Vel. [m/s]			10,9	8,6	7,2	6,1	5,3	4,7	4,2	3,2				
	P[mm.c.eau.]			10,6	6,7	4,6	3,4	2,6	2,0	1,6	0,8				
	Lw [dB(A)]			43	38	34	31	28	26	23	17				
	Al. [m]			9,2	8	7,2	6,5	6	5,6	5,2	4,3				
350	Vel. [m/s]				10,1	8,4	7,1	6,2	5,5	5	3,8	3,3			
	P[mm.c.eau.]				9	6,2	4,6	3,5	2,8	2,2	1,1	0,9			
	Lw [dB(A)]				42	38	35	32	29	27	21	18			
	Al. [m]				9,1	8,1	7,4	6,8	6,3	5,9	4,8	4,5			
400	Vel. [m/s]				11,5	9,5	8,1	7,1	6,3	5,7	4,3	3,8	3,4		
	P[mm.c.eau.]				11,8	8,1	5,9	4,5	3,6	2,9	1,5	1,2	1		
	Lw [dB(A)]				45	41	38	35	32	30	24	22	19		
	Al. [m]				10,1	9	8,2	7,5	7	6,6	5,4	5	4,7		
450	Vel. [m/s]					10,7	9,2	8,0	7,1	6,4	4,8	4,3	3,4	3,1	
	P[mm.c.eau.]					10,2	7,5	5,7	4,5	3,7	1,9	1,5	1	0,7	
	Lw [dB(A)]					44	40	37	35	33	27	24	19	17	
	Al. [m]					9,9	9	8,3	7,7	7,2	5,9	5,5	4,7	4,4	
500	Vel. [m/s]					11,9	10,2	8,9	7,9	7,1	5,4	4,8	4,3	3,4	3,1
	P[mm.c.eau.]					12,6	9,2	7,0	5,6	4,5	2,3	1,8	1,5	0,9	0,7
	Lw [dB(A)]					46	43	40	37	35	29	27	24	20	17
	Al. [m]					10,8	9,8	9	8,4	7,9	6,4	6	5,6	4,8	4,5
550	Vel. [m/s]						11,2	9,8	8,7	7,8	5,9	5,2	4,7	3,8	3,4
	P[mm.c.eau.]						11,1	8,5	6,7	5,4	2,8	2,2	1,8	1,1	0,9
	Lw [dB(A)]						45	42	39	37	31	29	26	22	19
	Al. [m]						10,6	9,7	9,1	8,5	6,9	6,4	6	5,2	4,8

Vel = Vitesse effective

P = Perte de charge

Lw. = Puissance acoustique

Al = Portée (0,25 m/s)



Table de sélection E-LO/BTPED

Hauteur		Longueur												
400												400		500
350												400	500	600
300												300	400	500
250													300	400
200	200												300	400
150		300											300	400
125			400	500	600								300	400
100	400		500	600	700	800	900	1000					300	400
75		600	700	800	900	1000							300	400
50	800	900	1000										300	400

m³/h

600	Vel. [m/s]	10,7	9,4	8,5	6,5	5,7	5,1	4,1	3,7	2,9				
	P[mm.c.eau.]	10,1	8	6,4	3,3	2,6	2,1	1,3	1	0,6				
	Lw [dB(A)]	44	41	39	33	31	28	24	21	16				
	Al. [m]	10,4	9,7	9,1	7,4	6,9	6,5	5,5	5,2	4,4				
650	Vel. [m/s]	11,5	10,2	9,2	7	6,2	5,6	4,5	4	3,1				
	P[mm.c.eau.]	11,8	9,3	7,5	3,9	3,1	2,5	1,5	1,2	0,7				
	Lw [dB(A)]	46	43	41	35	33	30	26	23	18				
	Al. [m]	11,1	10,4	9,7	7,9	7,4	6,7	5,9	5,5	4,7				
700	Vel. [m/s]	12,4	11	9,9	7,5	6,7	6	4,8	4,3	3,4	3,1			
	P[mm.c.eau.]	13,7	10,8	8,7	4,5	3,5	2,9	1,7	1,4	0,8	0,7			
	Lw [dB(A)]	47	45	43	37	34	32	27	25	20	18			
	Al. [m]	11,8	11	10,3	8,4	7,8	7,3	6,3	5,9	5	4,7			
750	Vel. [m/s]		11,8	10,6	8,1	7,2	6,4	5,1	4,6	3,6	3,3			
	P[mm.c.eau.]		12,3	10	5,1	4,1	3,3	2	1,6	0,9	0,8			
	Lw [dB(A)]		46	44	38	36	34	29	27	21	19			
	Al. [m]		11,6	10,9	8,9	8,3	7,7	6,6	6,2	5,3	5			
800	Vel. [m/s]		12,6	11,3	8,6	7,6	6,9	5,5	4,9	3,8	3,5			
	P[mm.c.eau.]		14	11,3	5,8	4,6	3,7	2,3	1,8	1,1	0,9			
	Lw [dB(A)]		48	46	40	37	35	30	28	23	21			
	Al. [m]		12,2	11,5	9,3	8,7	8,1	7	6,5	5,6	5,2			
850	Vel. [m/s]		13,4	12	9,1	8,1	7,3	5,8	5,2	4,1	3,7			
	P[mm.c.eau.]		15,8	12,8	6,6	5,2	4,2	2,5	2,1	1,2	1			
	Lw [dB(A)]		49	47	41	39	36	32	29	24	22			
	Al. [m]		12,8	12	9,8	9,1	8,6	7,3	6,9	5,8	5,5			
900	Vel. [m/s]			12,7	9,7	8,6	7,7	6,2	5,5	4,3	3,9			
	P[mm.c.eau.]			14,3	7,4	5,8	4,7	2,8	2,3	1,4	1,1			
	Lw [dB(A)]			48	43	40	38	33	31	25	23			
	Al. [m]			12,6	10,3	9,6	9	7,7	7,2	6,1	5,7			
950	Vel. [m/s]			13,4	10,2	9,1	8,1	6,5	5,8	4,6	4,2			
	P[mm.c.eau.]			15,9	8,2	6,5	5,2	3,2	2,6	1,5	1,2			
	Lw [dB(A)]			50	44	41	39	34	32	27	25			
	Al. [m]			13,2	10,7	10	9,4	8	7,5	6,4	6			
1000	Vel. [m/s]			14,1	10,8	9,5	8,6	6,8	6,1	4,8	4,4			
	P[mm.c.eau.]			17,6	9,1	7,2	5,8	3,5	2,8	1,7	1,4			
	Lw [dB(A)]			51	45	42	40	35	33	28	26			
	Al. [m]			13,7	11,2	10,4	9,7	8,3	7,8	6,7	6,2			
1100	Vel. [m/s]			15,6	11,8	10,5	9,4	7,5	6,8	5,3	4,8	4,3	3,5	3,2
	P[mm.c.eau.]			21,3	10,9	8,6	7	7,2	3,4	2	1,6	1,3	0,9	0,7
	Lw [dB(A)]			53	47	45	42	38	35	30	28	26	21	19
	Al. [m]			14,8	12,1	11,2	10,5	9	8,4	7,2	6,7	6,3	5,5	5,2

Vel = Vitesse effective

P = Perte de charge

Lw. = Puissance acoustique

Al = Portée (0,25 m/s)



Table de sélection E-LO/BTPED

Hauteur	Longueur													
	400	500	600	700	800	900	1000	400	500	600	700	800	900	1000
400								400	500	600	700	800	900	1000
350								400	500	600	700	800	900	1000
300				300		400		500	600	700	800	900	1000	
250			300		400	500		600	700	800	1000			
200	300		400		500	600	700	800	900	1000				
150	400		500	600	700	800	900	1000						
125	500	600		700	800	1000								
100	600	700	800	900	1000									
75	800	900	1000											
50														

m³/h

1200	Vel. [m/s]	12,9	11,5	10,3	8,2	7,4	5,8	5,2	4,7	3,9	3,5						
	P[mm.c.eau.]	13	10,3	8,3	5	4,1	2,4	1,9	1,6	1	0,8						
	Lw [dB(A)]	49	47	44	40	37	32	30	28	23	21						
	Al. [m]	12,9	12	11,3	9,7	9,1	7,7	7,2	6,8	5,9	5,6						
1300	Vel. [m/s]			11,1	8,9	8	6,2	5,7	5,1	4,2	3,8	3					
	P[mm.c.eau.]			9,7	5,9	4,7	2,8	2,3	1,8	1,2	1	0,6					
	Lw [dB(A)]			46	41	39	34	32	30	25	23	18					
	Al. [m]			12	10,3	9,7	8,2	7,7	7,2	6,3	5,9	5,1					
1400	Vel. [m/s]			12	9,6	8,6	6,7	6,1	5,5	4,5	4	3,2					
	P[mm.c.eau.]			11,2	6,8	5,5	3,2	2,6	2,1	1,4	1,1	0,7					
	Lw [dB(A)]			48	43	41	36	34	31	27	25	20					
	Al. [m]			12,8	10,9	10,2	8,7	8,2	7,7	6,7	6,3	5,4					
1500	Vel. [m/s]			12,9	10,3	9,2	7,2	6,6	5,9	4,8	4,3	3,4	3,1				
	P[mm.c.eau.]			12,9	7,8	6,3	3,7	3	2,4	1,6	1,3	0,8	0,7				
	Lw [dB(A)]			49	45	42	37	35	33	29	26	21	20				
	Al. [m]			13,5	11,6	10,8	9,2	8,7	8,1	7,1	6,7	5,7	5,4				
1600	Vel. [m/s]				11	9,8	7,7	7	6,3	5,1	4,6	3,6	3,4				
	P[mm.c.eau.]				8,8	7,1	4,2	3,4	2,8	1,8	1,5	0,9	0,8				
	Lw [dB(A)]				46	44	39	37	34	30	28	23	21				
	Al. [m]				12,2	11,4	9,7	9,1	8,5	7,5	7	6,1	5,7				
1700	Vel. [m/s]				11,6	10,5	8,2	7,4	6,7	5,5	4,9	3,9	3,6				
	P[mm.c.eau.]				9,9	8	4,7	3,9	3,1	2	1,7	1	0,9				
	Lw [dB(A)]				47	45	40	38	36	31	29	24	22				
	Al. [m]				12,8	12	10,2	9,6	9	7,9	7,4	6,4	6				
1800	Vel. [m/s]					11,1	8,6	7,9	7,1	5,8	5,2	4,1	3,8	3,4			
	P[mm.c.eau.]					9	5,3	4,3	3,5	2,3	1,8	1,1	1	0,8			
	Lw [dB(A)]					47	41	39	37	33	30	25	24	21			
	Al. [m]					12,5	10,7	10	9,4	8,2	7,7	6,7	6,3	5,9			
1900	Vel. [m/s]					11,7	9,1	8,3	7,5	6,1	5,5	4,3	4	3,6			
	P[mm.c.eau.]					10	5,9	4,8	3,9	2,5	2,1	1,3	1,1	0,9			
	Lw [dB(A)]					48	42	41	38	34	32	27	25	23			
	Al. [m]					13,1	11,1	10,5	9,8	8,6	8,1	6,9	6,6	6,2			
2000	Vel. [m/s]						9,6	8,7	7,9	6,4	5,8	4,6	4,2	3,8	3,2		
	P[mm.c.eau.]						6,5	5,3	4,3	2,8	2,3	1,4	1,2	1	0,7		
	Lw [dB(A)]						44	42	39	35	33	28	26	24	20		
	Al. [m]						11,6	10,9	10,2	9	8,4	7,2	6,9	6,4	5,8		
2200	Vel. [m/s]						10,5	9,6	8,6	7,1	6,4	5	4,6	4,1	3,5	3,1	
	P[mm.c.eau.]						7,9	6,4	5,2	3,4	2,7	1,7	1,4	1,1	0,8	0,6	
	Lw [dB(A)]						46	44	42	37	35	30	28	26	23	20	
	Al. [m]						12,5	11,8	11	9,7	9,1	7,8	7,4	6,9	6,3	5,8	

Vel = Vitesse effective

P = Perte de charge

Lw. = Puissance acoustique

Al = Portée (0,25 m/s)



Table de sélection E-LO/BTPED

Surfaces efficaces (m²) E-LO/BTPED

H \ L	300	400	500	600	700	800	900	1000	1200	1500	1700	2000
50	0,0056	0,0076	0,0096	0,0116	0,0136	0,0156	0,0176	0,0196	0,0236	0,0296	0,0336	0,0396
75	0,0093	0,0126	0,0159	0,0192	0,0225	0,0258	0,0291	0,0324	0,0390	0,0489	0,0555	0,0654
100	0,0130	0,0176	0,0222	0,0268	0,0314	0,0360	0,0406	0,0452	0,0544	0,0682	0,0774	0,0912
125	0,0166	0,0225	0,0284	0,0343	0,0402	0,0461	0,0520	0,0579	0,0697	0,0874	0,0992	0,1169
150	0,0203	0,0275	0,0347	0,0419	0,0491	0,0563	0,0635	0,0707	0,0851	0,1067	0,1211	0,1427
200	0,0276	0,0374	0,0472	0,0570	0,0668	0,0766	0,0864	0,0962	0,1158	0,1452	0,1648	0,1942
250	0,0350	0,0474	0,0598	0,0722	0,0846	0,0970	0,1094	0,1218	0,1466	0,1838	0,2086	0,2458
300	0,0423	0,0573	0,0723	0,0873	0,1023	0,1173	0,1323	0,1473	0,1773	0,2223	0,2523	0,2973
400	0,0570	0,0772	0,0974	0,1176	0,1378	0,1580	0,1782	0,1984	0,2388	0,2994	0,3398	0,4004
500	0,0716	0,0970	0,1224	0,1478	0,1732	0,1986	0,2240	0,2494	0,3002	0,3764	0,4272	0,5034

Exemple de sélection de grille

Donnés: Débit de soufflage Q = 500 m³/h
Puissance acoustique = 30 dB(A)

Hauteur	Longeur												
400													
350													
300												300	
250											300	400	
200						200				300	400	500	
150				200				300	400		500	600	700
125				200		300		400	500		700	800	
100			200	300	400	500	600	700	800	900	1000		
75		200	300	400	500	600	700	800	900	1000			
50	200	300	400	500	600	700	800	900	1000				

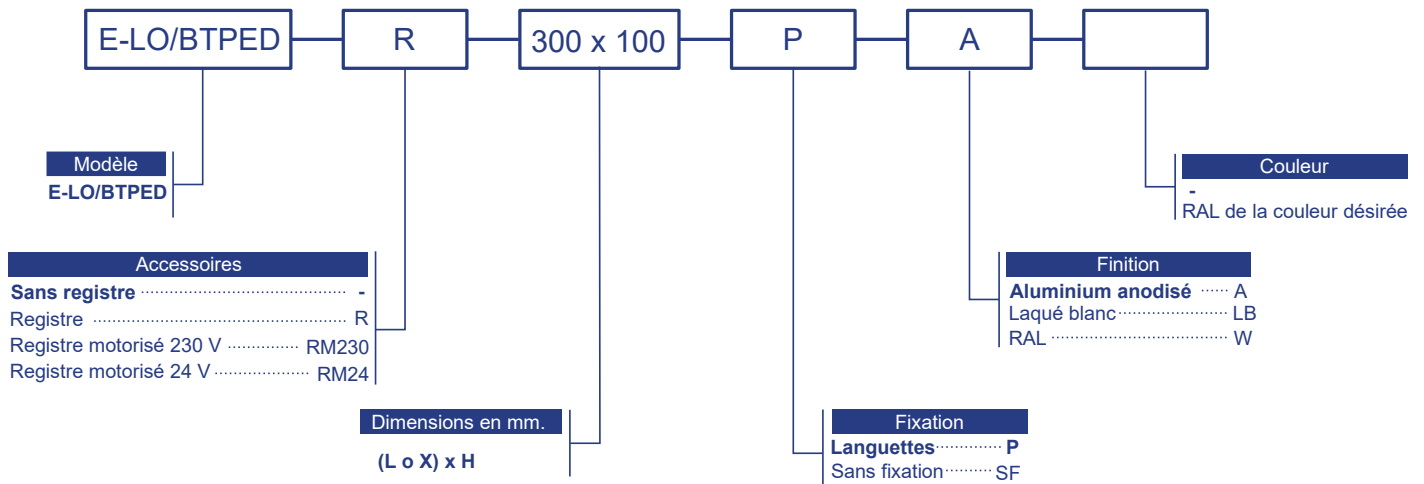
m³/h

500	Vel. [m/s]				11,9	10,2	8,9	7,9	7,1	5,4	4,8	4,3	3,4	3,1
	P[mm.c.a.]				12,6	9,2	7,0	5,6	4,5	2,3	1,8	1,5	0,9	0,7
	Nv. Son [dB(A)]				46	43	40	37	35	29	27	24	20	17
	Al. [m]				10,8	9,8	9	8,4	7,9	6,4	6	5,6	4,8	4,5

Résultats: Dimensions 600mm x 100mm
Vitesse efficace = 5,4 m/s
Perte de charge P = 2,3 mm.c.eau.
Puissance acoustique = 29 dB (A)
Portée = 6,4 m



Comment passer commande



Note: Les options en gras sont les options par défaut.

Exemple: E-LO/BTPED 300 x 100 P. LB: Grille E-LO/BTPED avec registre de 300 mm de longueur et 100 mm de hauteur, avec fixation par languettes et laqué blanc.