



E-TAVEX

Tobera esférica de aluminio orientable.



E-TAVEX

Tobera esférica orientable fabricada en aluminio

Fijación:

✓

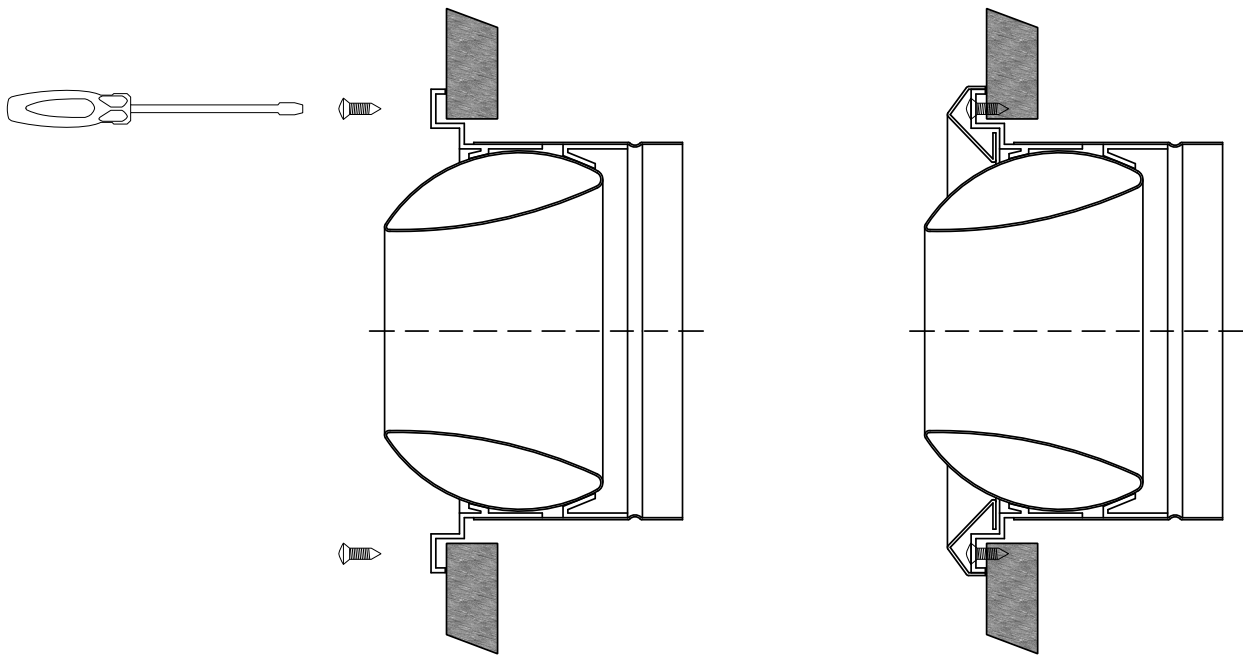
Tornillos

Acabado: Lacado blanco RAL 9016

Aplicaciones: Por su gran alcance las toberas E-TAVEX deben ser utilizadas en locales muy amplios como gimnasios, teatros, salas de exposiciones e incluso aeropuertos. No debe colocarse en locales que requieran alcances de menos de 10 m.



Fijación E-TAVEX

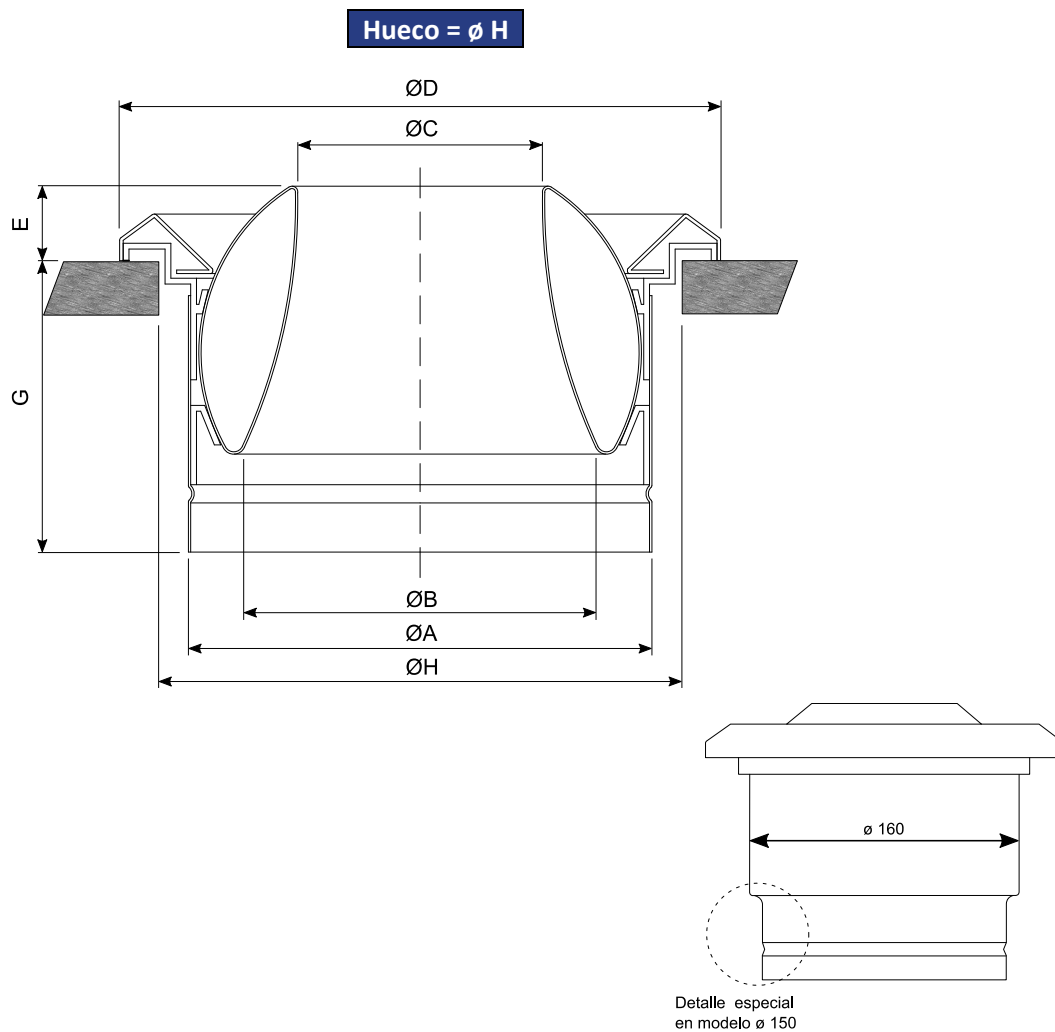


Tornillos:

1. Realizar el agujero. (Consultar medidas página 4)
2. Quitar el embellecedor frontal girándolo en sentido anti horario.
3. Situar la tobera y marcar los orificios a realizar.
4. Taladrar la superficie de fijación.
5. Colocar la tobera y atornillarla (tornillos no incluidos).
6. Colocar de nuevo el embellecedor girándolo en sentido horario.



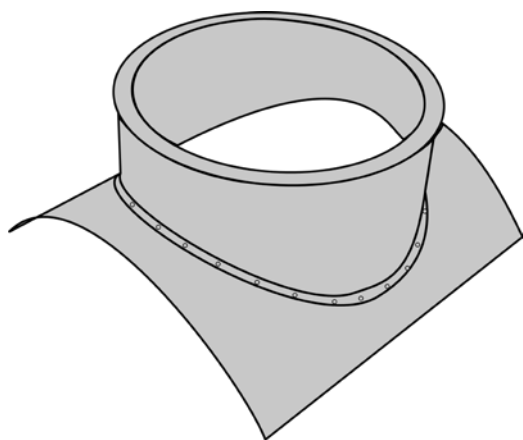
Dimensiones E-TAVEX



	150	200	250	315
ØA	145	198	248	310
ØB	120	150	200	245
ØC	85	105	135	185
ØD	212	258	304	375
E	28	32	41	51
G	115-135	120-130	150-160	160-170
ØHueco	177	225	269	340



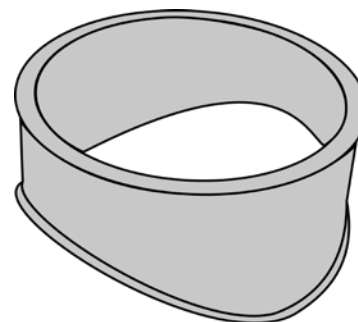
Accesorios E-TAVEX



INJERTO TIPO 1

Injerto tipo 1: Injerto para conectar la E-TAVE a conducto circular.

Injerto tipo 2: Injerto para conectar la E-TAVE a conducto circular.



INJERTO TIPO 2



Difusión del aire E-TAVEX

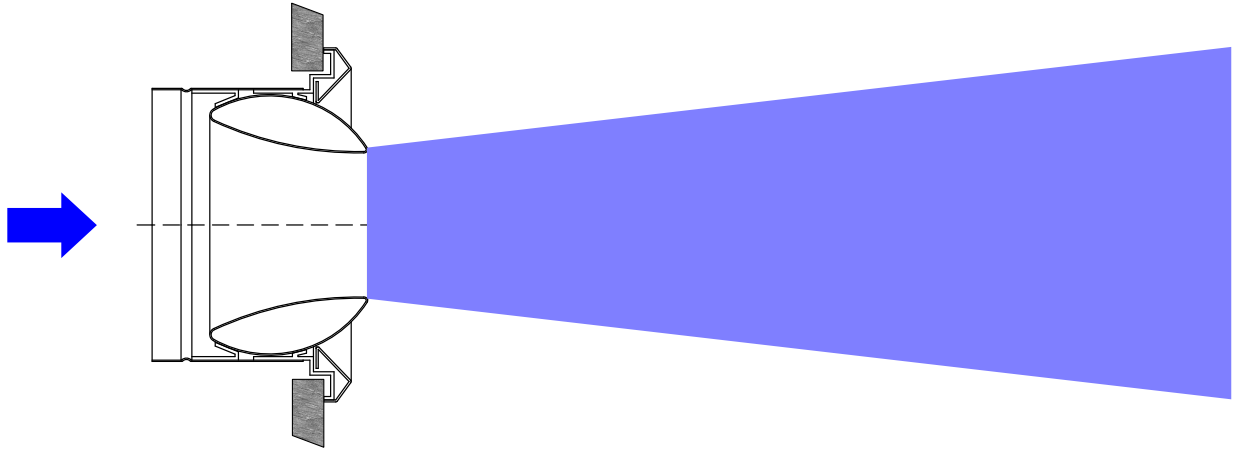




Tabla de selección E-TAVEX

TAMAÑO		150	200	250	315
m ³ /h	A _K [m ²]	0,004	0,008	0,013	0,02
100	V _K [m/s]	7,3	3,6		
	X _{0,25} X _{0,5} X _{1,0} [m]	12,6 6,3 3,1	8,8 4,4 2,2		
	P _t [Pa]	27	6		
	L _{WA} [dB(A)]	<10	<10		
150	V _K [m/s]	11	5,4	3,2	2,1
	X _{0,25} X _{0,5} X _{1,0} [m]	18,9 9,4 4,7	13,2 6,6 3,3	10,2 5,1 2,5	8,2 4,1 2
	P _t [Pa]	61	15	5	2
	L _{WA} [dB(A)]	21	<10	<10	<10
200	V _K [m/s]	14,7	7,2	4,3	2,8
	X _{0,25} X _{0,5} X _{1,0} [m]	25,3 12,6 6,3	17,7 8,8 4,4	13,6 6,8 3,4	11 5,5 2,7
	P _t [Pa]	108	26	9	4
	L _{WA} [dB(A)]	30	11	<10	<10
300	V _K [m/s]	22	10,8	6,4	4,2
	X _{0,25} X _{0,5} X _{1,0} [m]	>30 18,9 9,4	26,5 13,2 6,6	20,4 10,2 5,1	16,5 8,2 4,1
	P _t [Pa]	243	58	20	9
	L _{WA} [dB(A)]	42	23	<10	<10
400	V _K [m/s]	29,4	14,4	8,5	5,6
	X _{0,25} X _{0,5} X _{1,0} [m]	>30 25,3 12,6	>30 17,7 8,8	27,2 13,6 6,8	22,1 11 5,5
	P _t [Pa]	432	103	36	16
	L _{WA} [dB(A)]	51	32	18	<10
500	V _K [m/s]		18	10,6	7
	X _{0,25} X _{0,5} X _{1,0} [m]		>30 22,1 11	>30 17 8,5	27,6 13,8 6,9
	P _t [Pa]		102	57	25
	L _{WA} [dB(A)]		39	25	14
600	V _K [m/s]		21,6	12,8	8,4
	X _{0,25} X _{0,5} X _{1,0} [m]		>30 26,8 13,2	>30 20,4 10,2	>30 16,5 8,2
	P _t [Pa]		233	81	35
	L _{WA} [dB(A)]		44	30	20
800	V _K [m/s]		28,8	17	11,2
	X _{0,25} X _{0,5} X _{1,0} [m]		>30 >30 17,7	>30 27,2 13,6	>30 22,1 11
	P _t [Pa]		414	145	63
	L _{WA} [dB(A)]		53	39	28
1000	V _K [m/s]			21,3	14
	X _{0,25} X _{0,5} X _{1,0} [m]			>30 >30 17	>30 27,6 13,8
	P _t [Pa]			226	98
	L _{WA} [dB(A)]			46	35
1250	V _K [m/s]				17,5
	X _{0,25} X _{0,5} X _{1,0} [m]				>30 >30 17,2
	P _t [Pa]				154
	L _{WA} [dB(A)]				42
1500	V _K [m/s]				21,1
	X _{0,25} X _{0,5} X _{1,0} [m]				>30 >30 20,7
	P _t [Pa]				222
	L _{WA} [dB(A)]				47

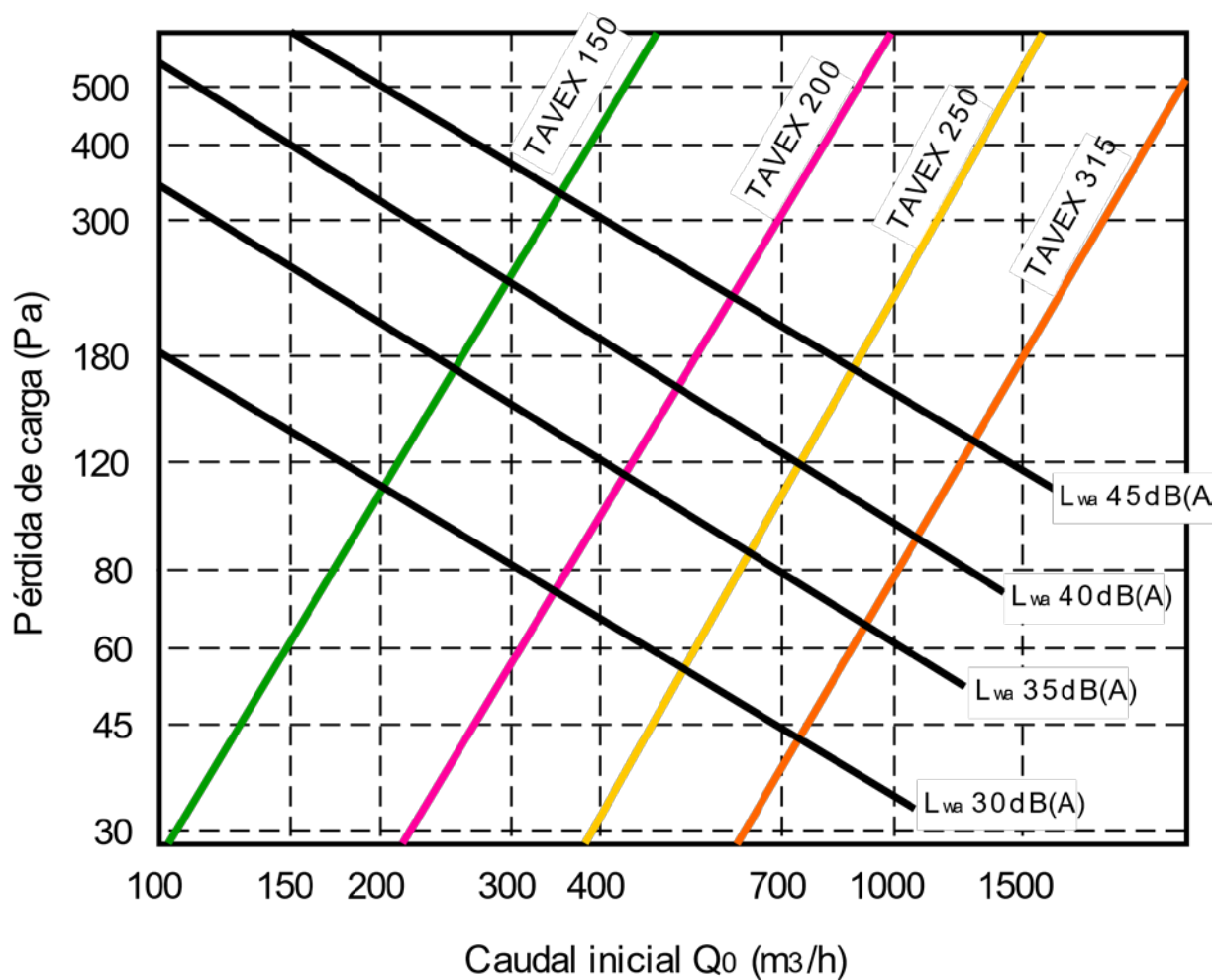
Notas:

- V_K = Velocidad efectiva A_K = Área efectiva P_t = Pérdida de carga total
- L_{WA} = Potencia sonora



Gráficos de selección E-TAVEX

Pérdida de carga – Caudal:

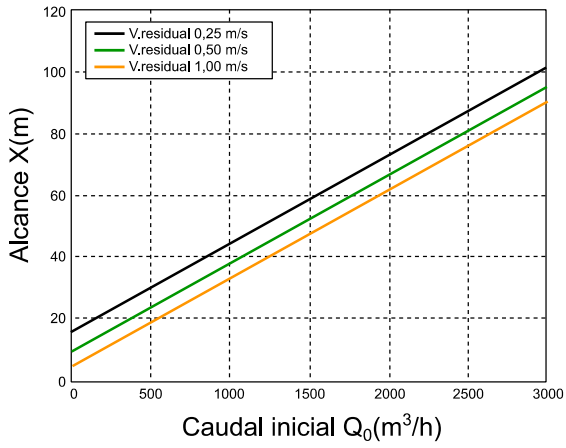




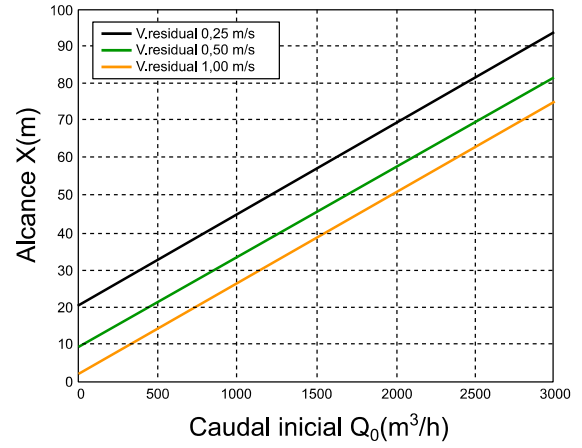
Gráficos de selección E-TAVEX

Alcances:

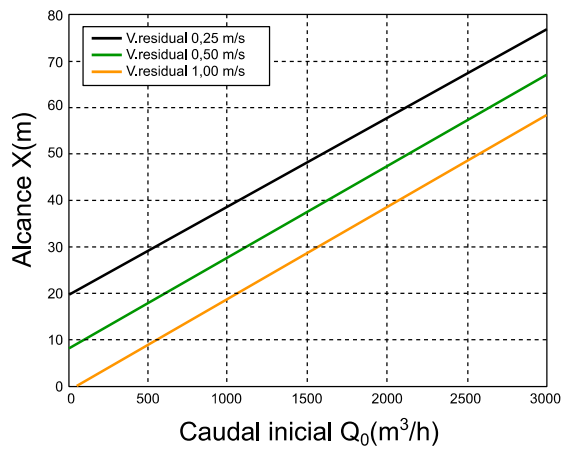
TAVEX 150



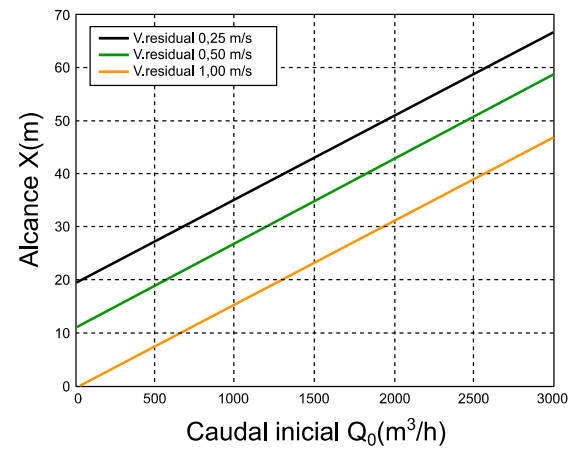
TAVEX 200



TAVEX 250



TAVEX 315





EJEMPLO DE SELECCIÓN DE TOBERA

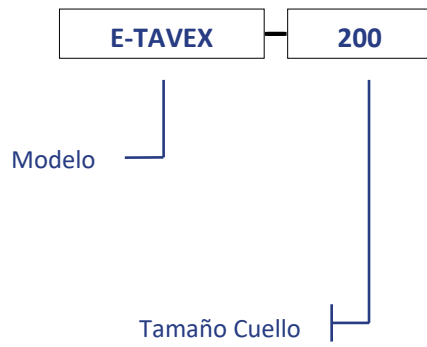
Datos: Caudal a impulsar $Q = 300 \text{ m}^3/\text{h}$
 Alcance = 10 m a 0.5 m/s de velocidad residual

Resultados: Tamaño 200
 Velocidad $V_k = 10,8 \text{ m/s}$
 Nivel Sonoro $L_{WA} = 23 \text{ dB(A)}$

TAMAÑO		150	200	250	315
m^3/h	$A_K [\text{m}^2]$	0,004	0,008	0,013	0,02
300	$V_k [\text{m/s}]$	22	10,8	6,4	4,2
	$X_{0,25} X_{0,5} X_{1,0} [\text{m}]$	>30 18,9 9,4	26,5 13,2 6,6	20,4 10,2 5,1	16,5 8,2 4,1
	Pt [Pa]	243	58	20	9
	$L_{WA} [\text{dB(A)}]$	42	23	<10	<10



Referencia de pedido:



EJEMPLO: E-TAVEX-200: Tobera E-TAVEX tamaño 200mm lacada en blanco.