

MG2-A XL

Manchons coupe-feu en applique pour grands diamètres.

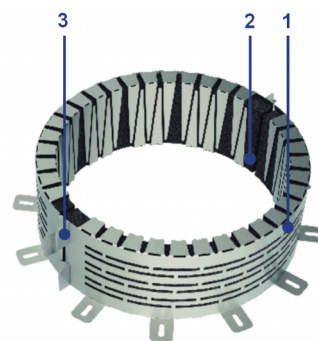
PRÉSENTATION DU PRODUIT MG2-A XL

Gamme de manchons coupe-feu de grandes dimensions pour pose en applique. Ils sont testés conformément à la norme EN1366-3 et offrent une résistance au feu jusqu'à 120 minutes en paroi et dalle massive. Ces manchons de grande taille disposent d'un tunnel en acier inoxydable et d'un système de fermeture pratique qui simplifie son installation. Le manchon coupe-feu MG2-A XL est posé en applique sur une paroi ou une dalle autour d'un tuyau en plastique (PVC, HDPE, ABS) de large diamètre. Une traversée de paroi requiert un manchon de chaque côté de la paroi. Une traversée de dalle nécessite un seul manchon sur la face inférieure de la dalle.

Lorsque des canalisations inflammables prennent feu, des ouvertures apparaissent dans la dalle ou la paroi, permettant au feu de se propager. Les manchons coupe-feu empêchent cette propagation en se dilatant sous l'effet de la chaleur, assurant le colmatage réfractaire de ces ouvertures.

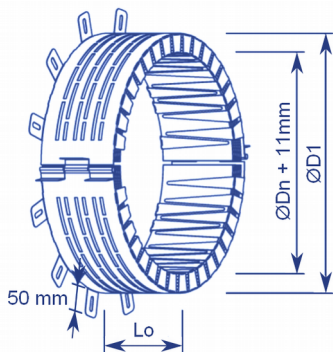
- Grandes dimensions.
- Enveloppe en acier inoxydable
- simple à installer
- outillage standard, sans colmatage
- installation U/C, C/C (uncapped-capped / capped-capped).
- Sans entretien
- convient pour pose en applique.
- convient pour tuyaux PVC
- convient pour tuyaux PE, ABS

1. enveloppe en acier inoxydable
2. bandes intumescentes
3. système de fermeture



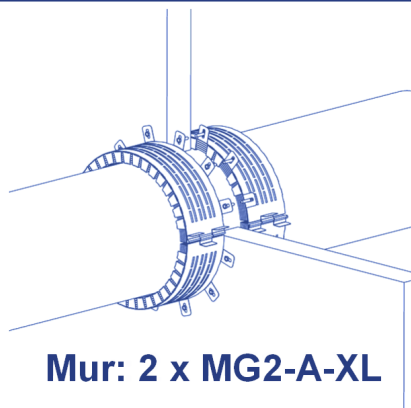
GAMME ET DIMENSIONS MG2-A XL

Nombre de points de fixation : 8 (Ødn 200) / 10 (Ødn 250-355) / 12 (Ødn 400)

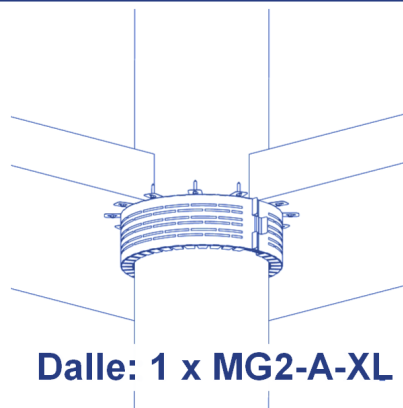


Ødn[mm]	200	250	315	355	400
D1	271	321	396	436	481
L	103	103	155	155	155

Mur : 2 x MG2-A-XL



Dalle : 1 x MG2-A-XL



RESISTANCE AU FEU MG2-A XL

Type de paroi	Paroi	Scellement	Type de tuyau	Matériau tuyau	Diamètre tuyau (mm)	Epaisseur paroi tuyau (mm)	Classement
Paroi massive	Béton cellulaire ≥ 100 mm	Non applicable	Standard	PVC	315-400	7,9-11,7	EI 120
					200-250	4,9-11,9	EI 120
				PE, ABS	200-250	7,7-14,8	EI 120
					200-250	14,8-22,7	EI 90 / E 120
Dalle massive	Béton cellulaire ≥ 150mm	Non applicable	Standard	PVC	315-400	7,9-11,7	EI 120
					200-250	4,9-11,9	EI 120
				PE, ABS	200-250	7,7-22,7	EI 120

1 Type de pose : en applique, U/C, C/C



Norme harmonisée ETAG 026-2

Réaction au feu classe E (EN 13501-1)

STOCKAGE ET MANIPULATION

Étant un élément de sécurité, le produit doit être stocké et manipulé avec soin.

Il est recommandé de :

- décharger dans une zone sèche
- conserver dans un endroit frais et sec, à l'abri du gel et de la chaleur
- transporter le produit dans un véhicule fermé

MONTAGE

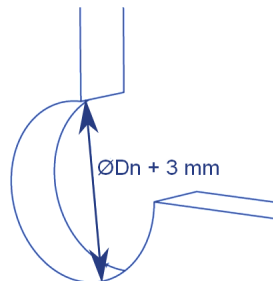
Généralités

- L'installation doit être conforme au rapport de classement et à la notice technique fournie avec le produit.
- La conduite doit être supportée afin de pouvoir garantir le bon fonctionnement du colmatage lors d'un incendie. Les supports et fixations seront réalisés suivant les règles de l'art.

Montage en paroi et dalle massive

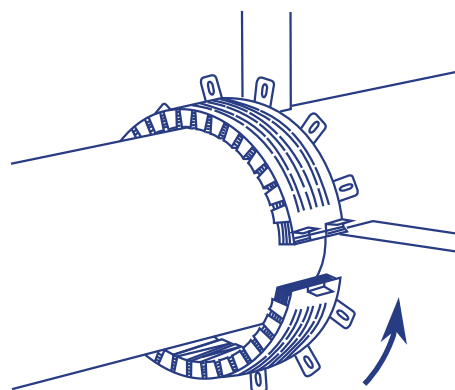
Le produit a été testé et approuvé en : voir l'aperçu des classements. L'installation est autorisée dans des parois qui ont une épaisseur et/ou densité similaire ou supérieure à celle du test, comme décrit dans la norme EN 1366-3.

1



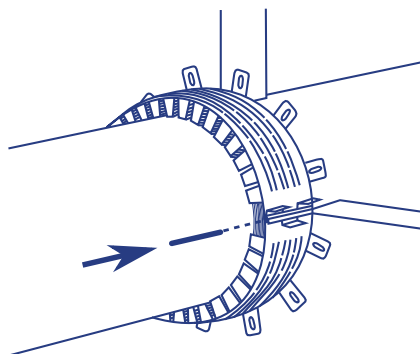
1. Prévoyez une ouverture $\varnothing D_n + 3 \text{ mm}$.

2

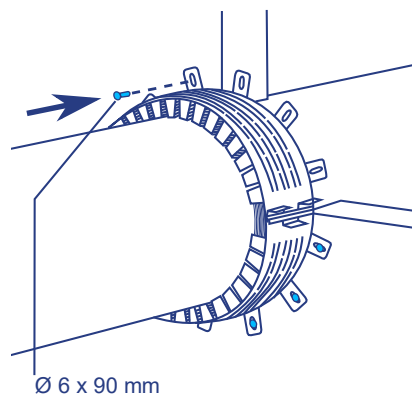


2. Placez le tuyau en plastique dans la réservation et posez le manchon autour du tuyau.

3

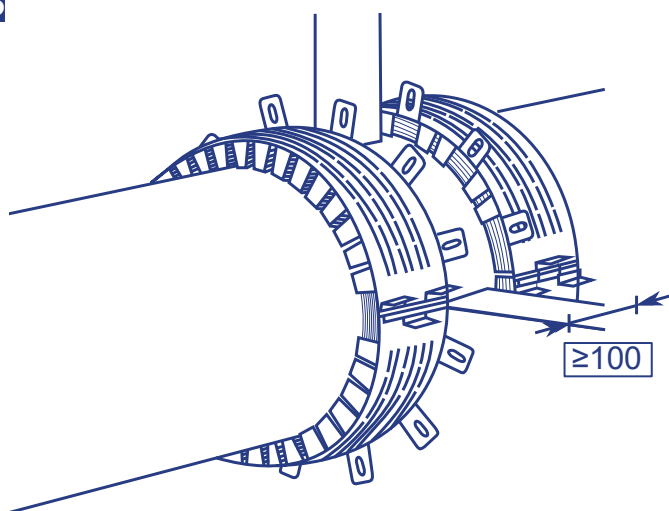


4



3. Fermez le manchon à l'aide du dispositif de fermeture. Glissez ensuite l'axe fourni à travers les charnières et repliez la languette protectrice.

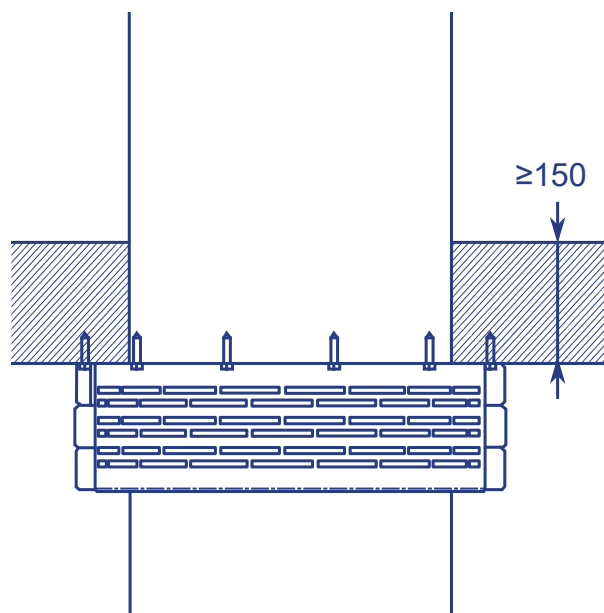
5



5. Placez de la même façon le deuxième manchon de l'autre côté de la paroi.

4. Utilisez des vis standard Ø 6 x 90 mm pour fixer le manchon à la paroi/dalle.

6



6. Pour les traversées de dalles, un seul manchon placé sous la dalle est suffisant.

POIDS

MG2-A XL

ØDn[mm]	200	250	315	355	400
Kg	2,7	3,2	7,0	7,8	9,6

CERTIFICATIONS ET APPROBATIONS

Tous ces produits sont soumis à des tests par des institutions officielles. Les rapports de ces tests forment la base des certifications de nos produits.

CE
0749

BCCA-0749-CPR-BC1-262-464-026-2.03-2517

Si les manipulations ne se déroulent pas conformément à la présente notice, Comercial A.V.C.S.A. ne peut pas être tenu responsable et les conditions de garantie ne seront pas d'application !