

E-DRO24

Diffuseur tourbillonnaire carré



Description E-DRO24

Diffuseur carré plafonnier tourbillonnaire. Les fentes ont orientations possibles: 22°, 47° ou 62°

Fixation:

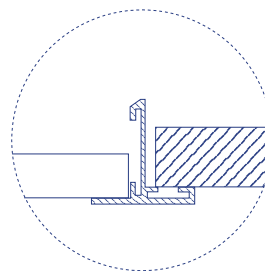
- ✓ Appuyé sur les profils du faux-plafond
- ✓ Pont de montage
- ✓ Par vis centrale sur le plenum
- ✓ Cadre profil E-T.

Finition: Laqué blanc

Applications: Les diffuseurs tourbillonnaires s'utilisent généralement dans les locaux du secteur tertiaire (bureaux, succursales bancaires...) où les faux-plafonds sont habituels.



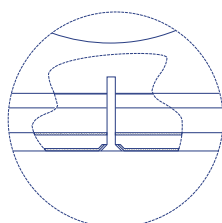
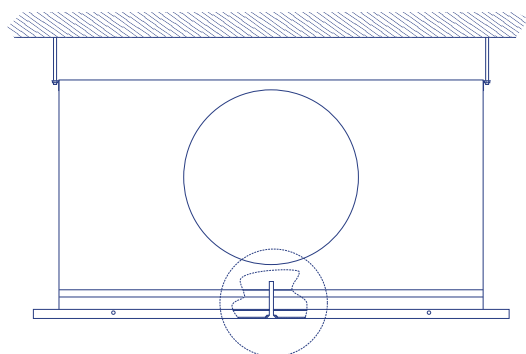
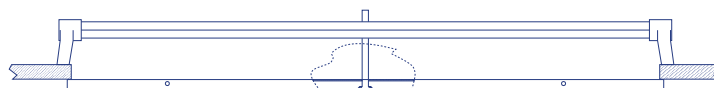
Fixation E-DRO24



Appuyé sur les profils du faux-plafond:
Dans les plafonds avec des profils, le diffuseur est soutenu en remplaçant une plaque.



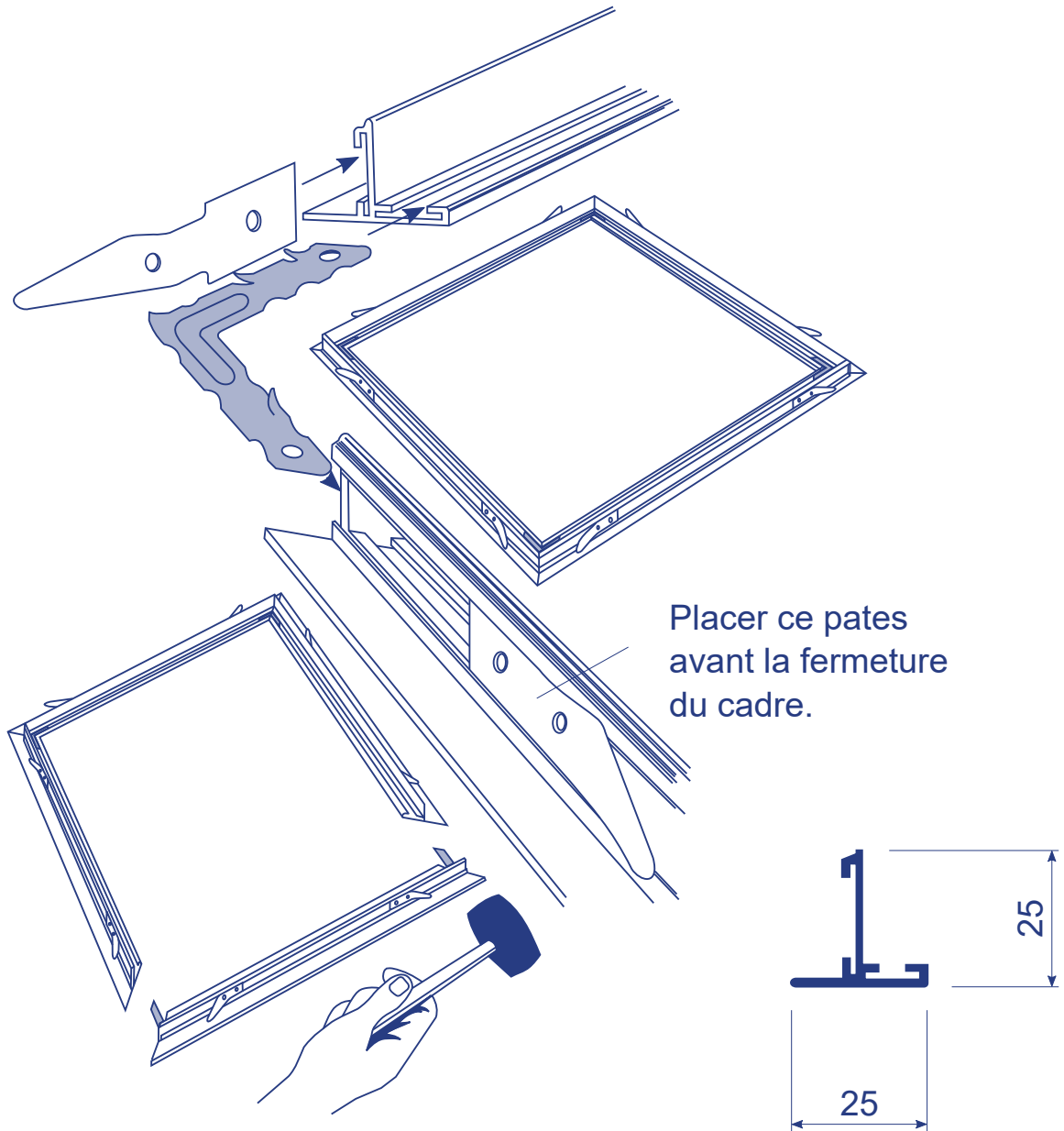
Pont de montage: Le diffuseur est vissé au pont de montage.



Boîte à bouche: Le diffuseur est vissé au pont de montage de la boîte à bouche qui est elle-même fixée au plafond.

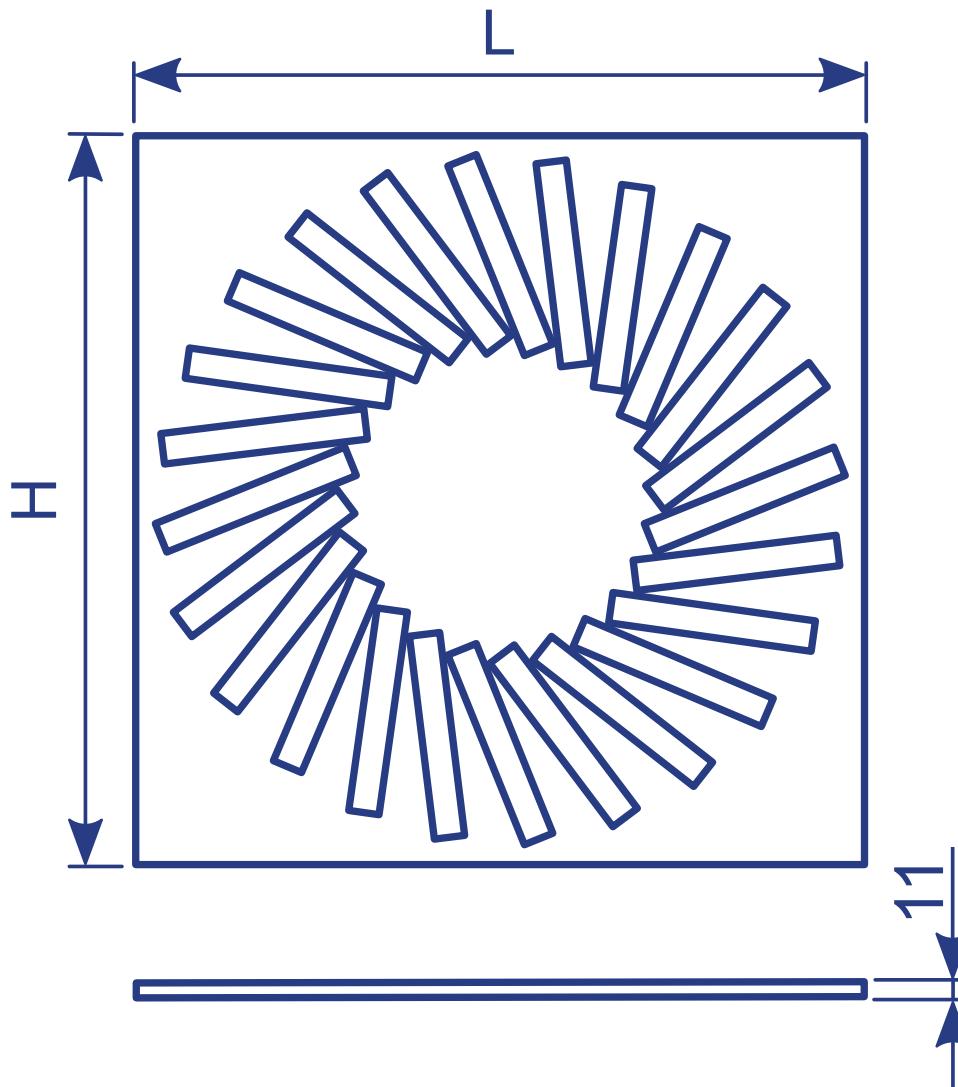


Cadre profil T: Pour les faux-plafonds en plaques de plâtre, le diffuseur s'appuie sur les profils E-T.





Gamme E-DRO24

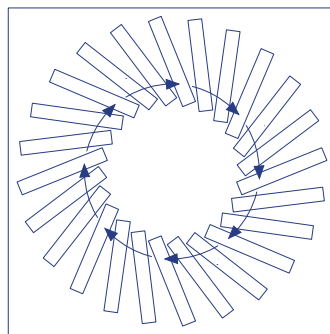
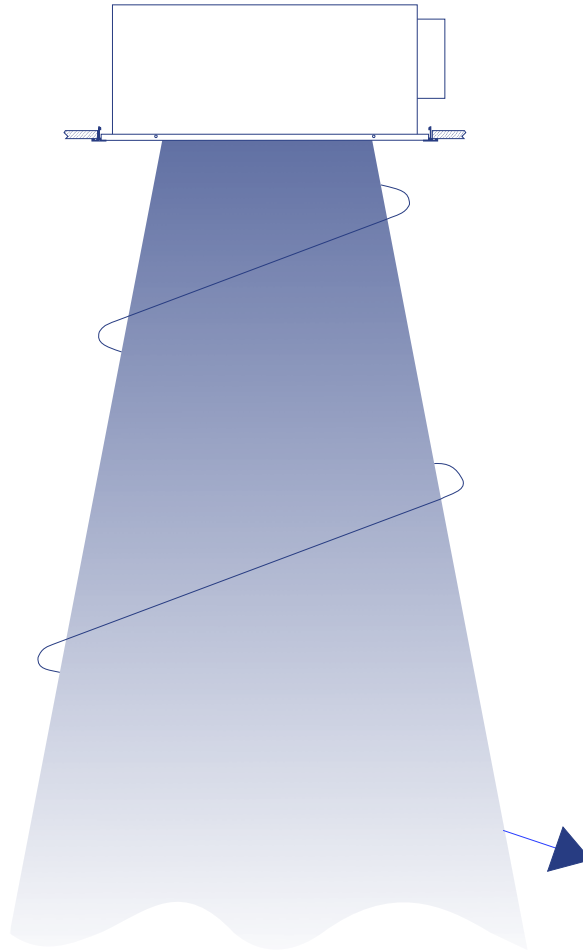


	L x H
E-DRO24 600	593 x 593

Note: Dimensions standards. Il est possible fabriquer sur commande ce diffuseur avec d'autres dimensions.



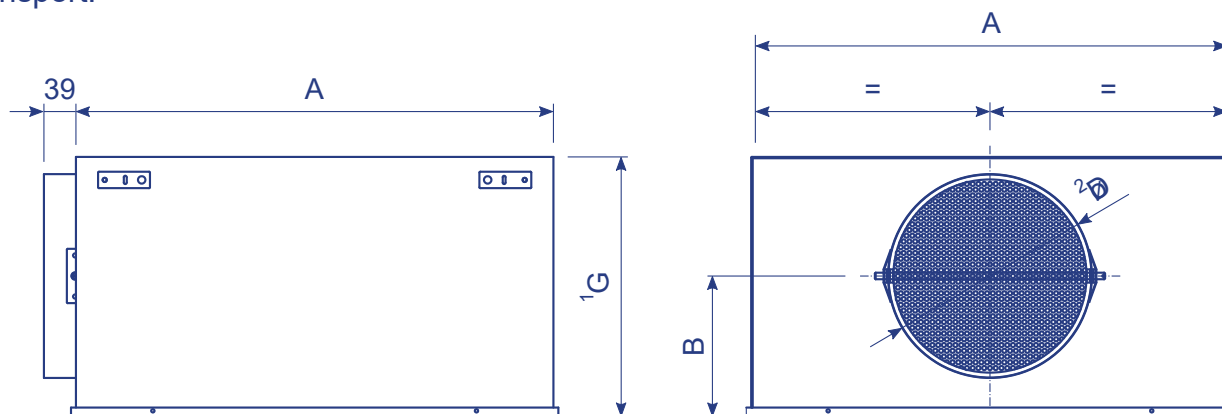
Soufflage E-DRO24





Boîte à bouche E-DRO24

02.231: BAB fabriquée en tôle galvanisée avec les piquages au côté long. On peut fournir, en option (02.232), la BAB pour assemblage au chantier. Cette solution permet économiser le coût de transport.



Cotes standard:

Modèle	A	B	² Ø _{cond.}	¹ G
E-DRO24 600	581	171	250	315

Possibles autres Ø_{cond.}:

Ø _{cond.}
125
150
160
200
225
250
300
315

Le BAB peut aussi avoir les accessoires suivants:

- **E-PLEREG:** Registre de débit.
- **E-PLECEP:** Tôle perforée à l'intérieur.
- **E-PLEPM:** Pont de montage à l'intérieur de la BAB pour fixer le diffuseur.
- **E-PLEAIS:** Isolation.

Notes:

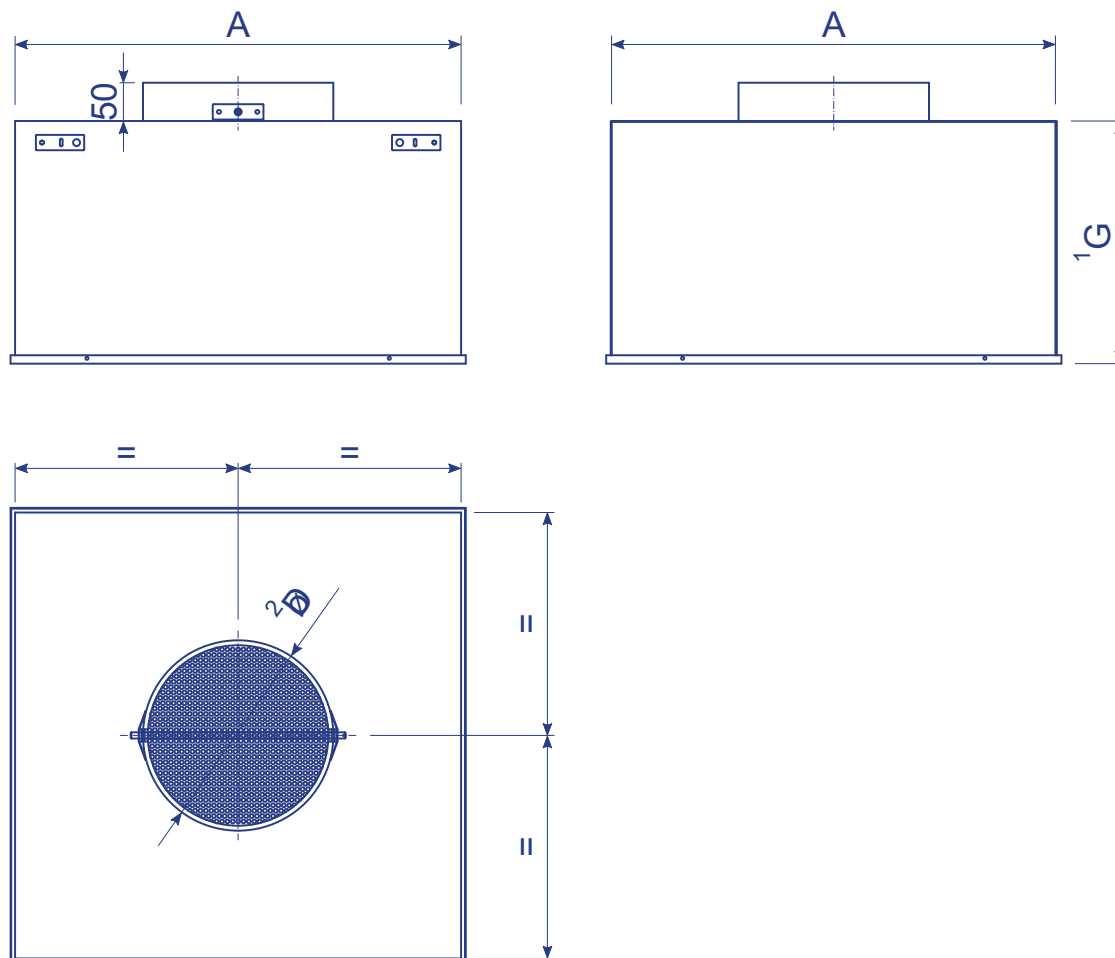
¹ Côté G standard. Possibles autres dimensions su demande.

² Ø_{cond.} standard. Possibles autres dimensions.



Boîte à bouche E-DRO24

PE-25.115: Boîte à bouche fabriquée en tôle galvanisée avec un piquage placée au côté opposé de celui où le diffuseur est placé.



Cotes standard:

Modèle	A	² ØD _{cond.}	¹ G
E-DRO24 600	581	250	315

Possibles autres ØD_{cond.}:

ØD _{cond.}
125
150
160
200
225
250
300
315

Le BAB peut aussi avoir les accessoires suivants:

- **E-PLEREG:** Registre de débit.
- **E-PECEP:** Tôle perforée à l'intérieur de la BAB pour homogénéiser la distribution de l'air.
- **E-PLEPM:** Pont de montage à l'intérieur de la BAB pour fixer le diffuseur.
- **E-PLAIS:** Isolation.

Notes:

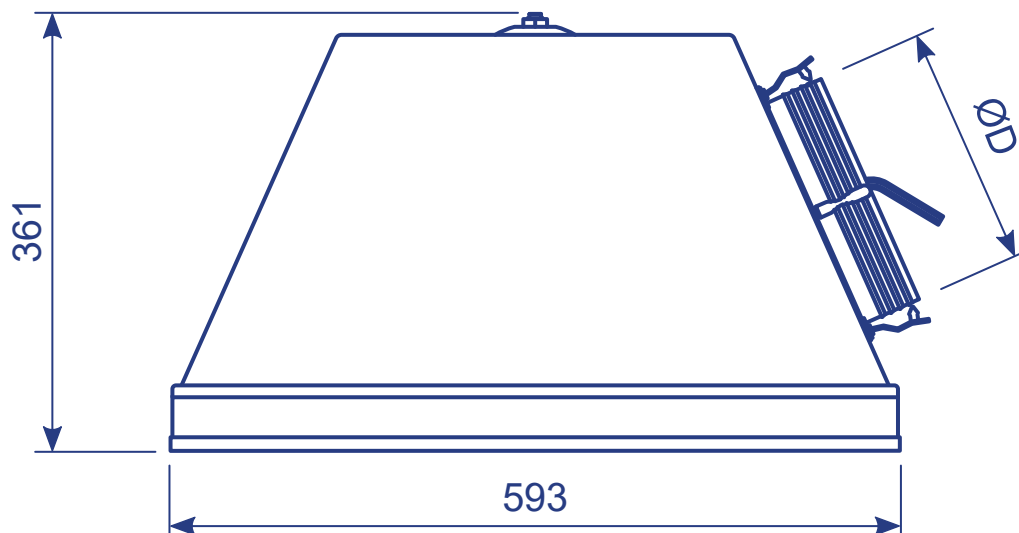
¹ Côté G standard. Possibles autres dimensions sur demande.

² ØD_{cond.} standard. Possibles autres dimensions.



Boîte à bouche pyramidale E-DRO24

02.507: Boîte à bouche pyramidale en polystyrène léger, compact et intérieur cristallisé, à utiliser avec des diffuseurs de 600x600mm. Sa légèreté élimine la nécessité de sa suspension et de sa fixation, car elle peut reposer directement sur les dessus du diffuseur.



ØPiquage	Accessoires BAB pyramidale
160	Clapet de régulation aux piquages Ø160
200	Clapet de régulation aux piquages Ø200
250	Clapet de régulation aux piquages Ø250



Tables de sélection E-DRO24

Débit m ³ /h	Ange des fentes	Vitesse effective m/s	Perte de charge mm.c.eau.	Puissance db(A)	Portée m.
300	22°	2,2	0,4	16	0,8
	47°				
	62°				
400	22°	3,0	0,7	25	1,2
	47°	1,5	0,3	<15	0,6
	62°	1,3	0,2	<15	0,5
500	22°	3,7	1	33	1,6
	47°	1,9	0,5	19	0,9
	62°	1,6	0,4	15	0,7
600	22°	2,3	0,7	24	1,2
	47°				
	62°				
700	22°	2,7	1	28	1,5
	47°				
	62°				
800	22°	3,0	1,2	33	1,7
	47°				
	62°				
		2,5	0,9	32	1,3



Surfaces efficaces (m²) E-DRO24

L x H	22°	47°	62°
593 x 593	0,0375	0,0733	0,0885

EXEMPLE DE SÉLECTION DU DIFFUSEUR

Données: Débit de soufflage Q = 600 m³/h

Puissance acoustique max. = 30 dB(A)

Débit m ³ /h	Angle des fentes	Vitesse effective m/s	Perte de charge mm.c.eau.	P. acoustique db(A)	Portée m.
600	22°				
	47°	2,3	0,7	24	1,2
	62°	1,9	0,5	21	0,9

Résultats: Dimensions 593mm x 593mm

Débit Q = 600 m³/h

Angles des fentes $\theta = 47^\circ$

Vitesse effective = 2,3 m/s

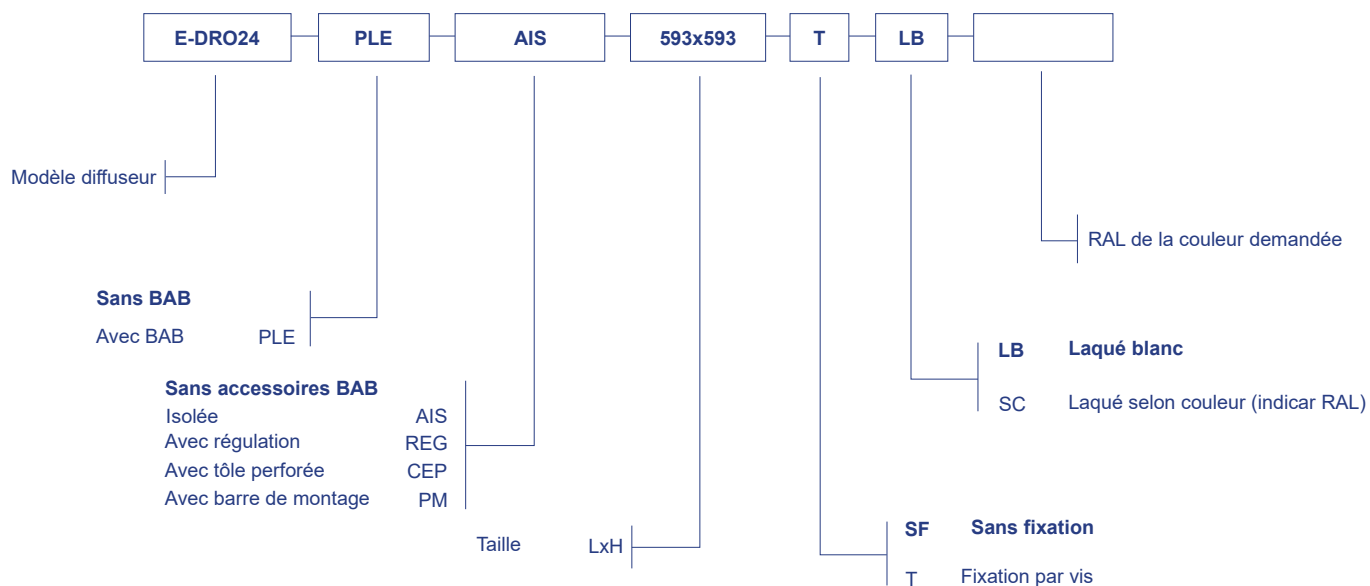
Perte de charge P = 0,7 mm.c.a.

Puissance acoustique = 24 dB(A)

Portée AI = 1,2 m



Comment passer commande:



Note: Les accessoires de la boîte à bouche en sont pas exclusifs, on peut choisir n'importe quelle combinaison.

Les options en gras sont les options par défaut.

EXEMPLE: E-DRO24-**PLE**-AIS-593x593-T-LB: Diffuseur DRO24 593x593 mm. Avec boîte à bouche isolée et pont de montage. Fixation par vis. Laqué blanc.