



## E-DRO16

Difusor rotacional



## **Descripción E-DRO16**

Difusor rotacional formado por una placa rectangular plana lacada en blanco con 16 ranuras, con aletas deflectoras en negro.

Caracterizado por el sistema utilizado en la sujeción de las aletas y su orientación. Dichas aletas pueden fijarse exactamente con aperturas de 22°, 47° ó 62°.

Utilizando el mismo sistema de sujeción y orientación de las aletas se puede fabricar otros tamaños y diseños en función de la cantidad solicitada.

### **Fijación:**

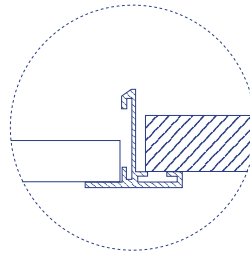
- ✓ Apoyado sobre la perfilería del techo
- ✓ Mediante un puente de montaje
- ✓ Cogido al plénium mediante un tornillo central
- ✓ Perfil T

**Acabado:** Lacado Blanco (consultar para otros acabados).

**Aplicaciones:** Los difusores rotacionales se utilizan para impulsar aire, generalmente en locales del sector terciario (oficinas, sucursales bancarias...)

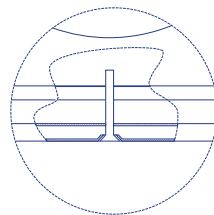
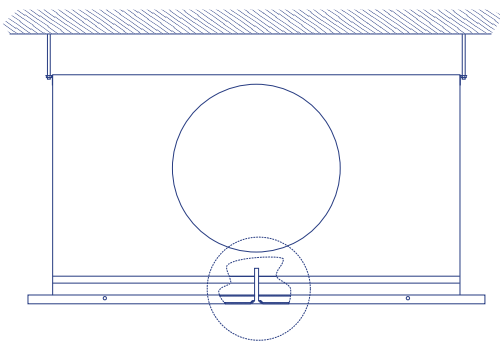
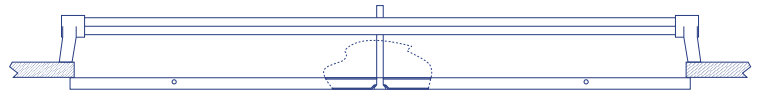


## Fijaciones E-DRO16



**Apoyado en la perfilería del techo:** En techos con perfilería reticular el difusor se apoya sustituyendo una placa.

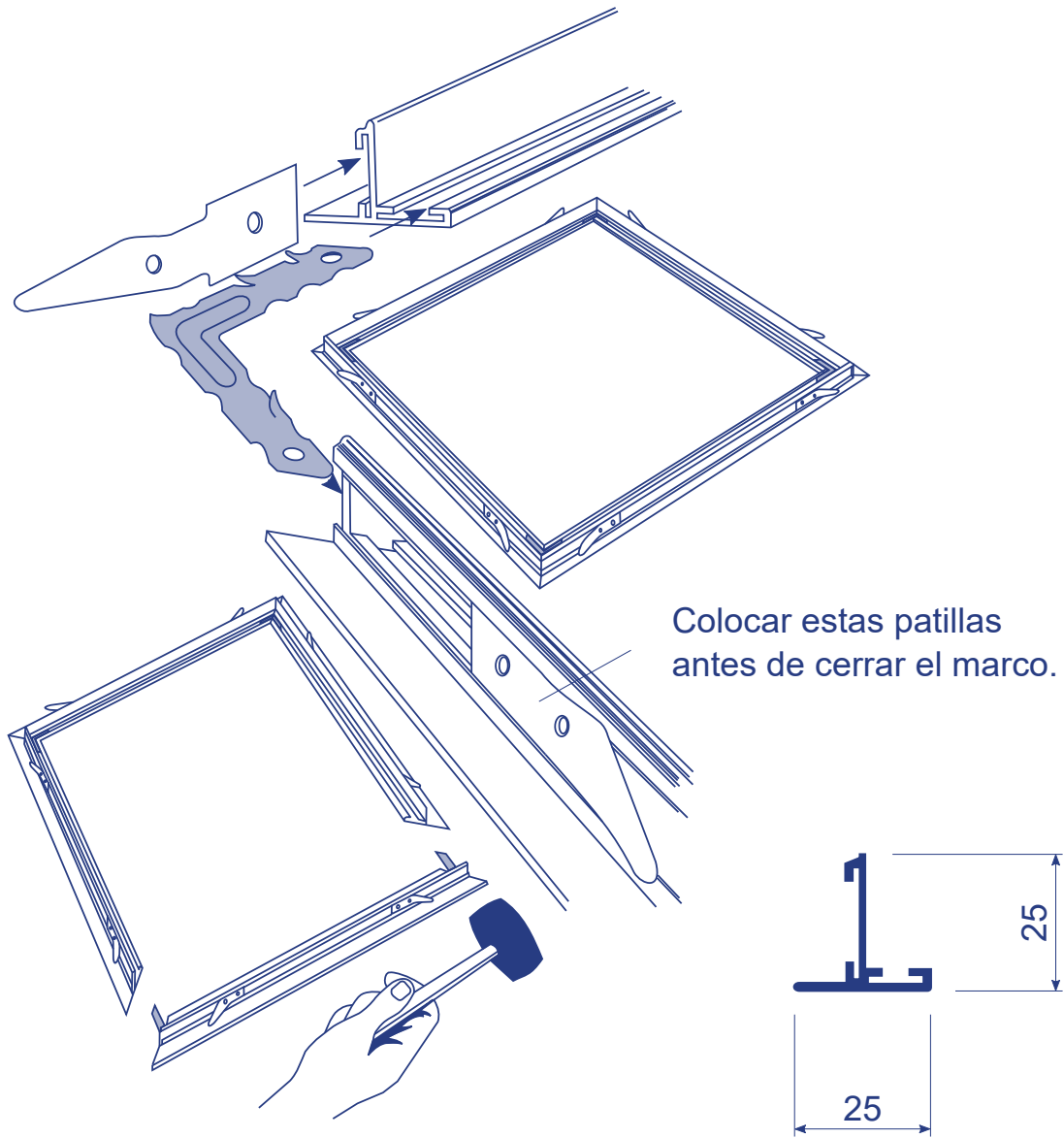
**Puente de montaje:** Mediante un tornillo que enrosca el puente situado por encima del techo.



**Plenum:** El difusor se fija al plenum que a su vez está unido al techo, mediante un tornillo que enrosca en un puente situado en el interior del plenum.



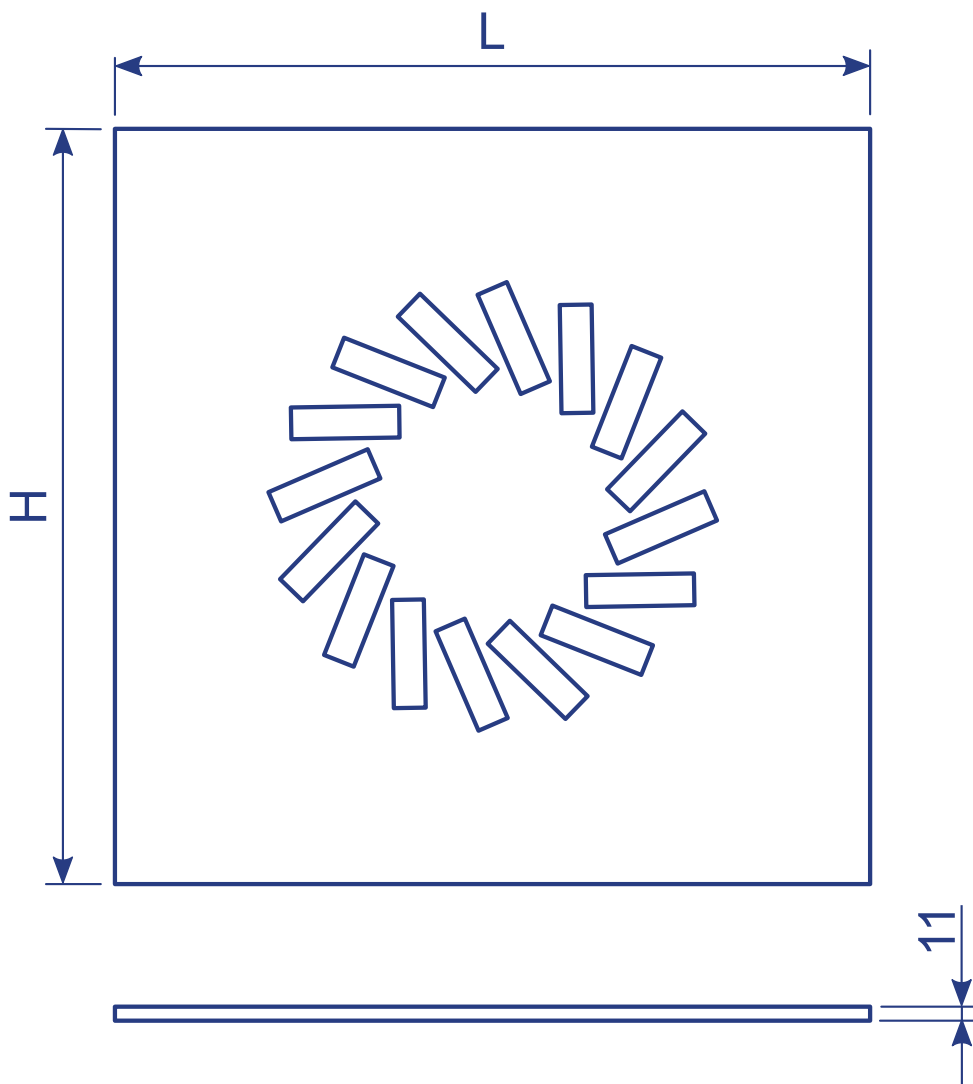
**Perfil T:** Para techos de yeso o escayola, el difusor se apoya sobre los perfiles E-T.





## Dimensiones E-DRO16

Las dimensiones nominales vienen marcadas por las cotas L y H.

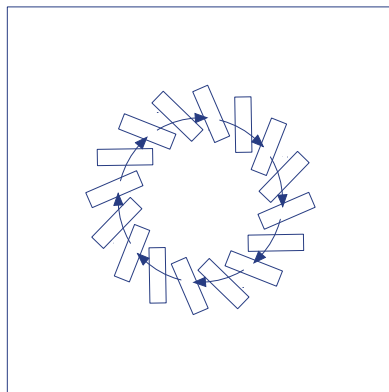
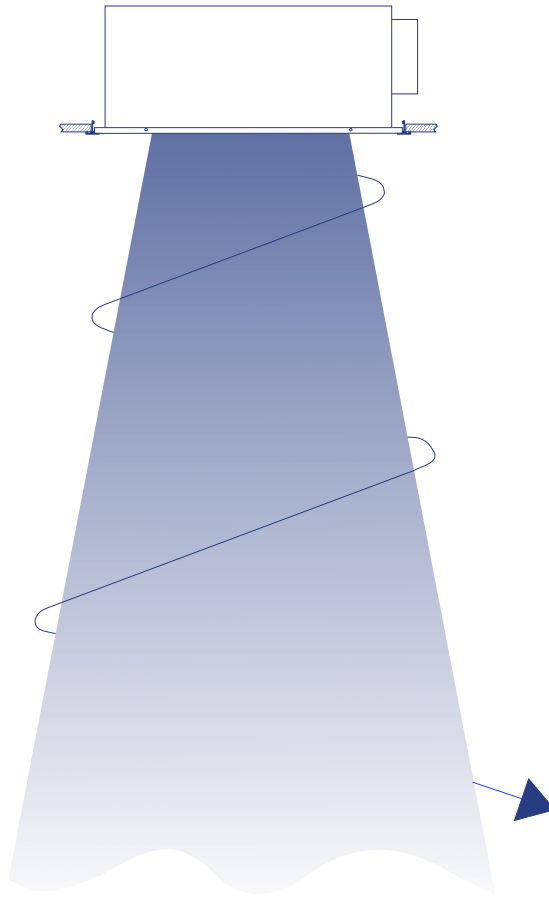


	L x H
E-DRO16 600	593 x 593
E-DRO16 500	493 x 493

**Nota:** Las dimensiones indicadas en la tabla son estándar



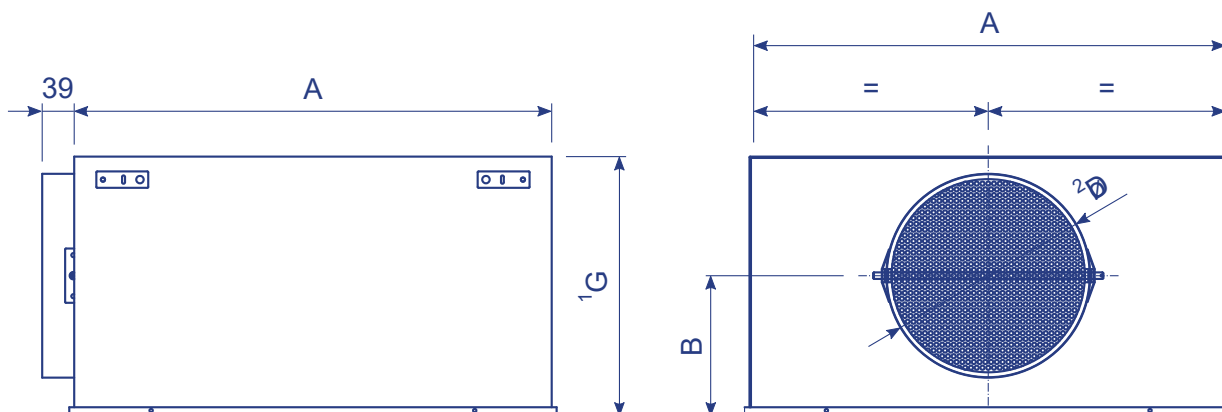
## Difusión del aire E-DRO16





## Plénium de chapa para E-DRO16 y accesorios

**02.231:** Plénium montado de chapa galvanizada con la boca en el lateral del cuerpo. Opción de suministrarlo desmontado (02.232) para mayor comodidad de transporte.



### Cotas estándar:

Modelo	A	B	<sup>2</sup> ØD <sub>cond.</sub>	<sup>1</sup> G
E-DRO16 600	581	171	250	315
E-DRO16 500	481	196	200	315

### Posibles otros ØD<sub>cond.</sub>:

ØD <sub>cond.</sub>
125
150
160
200
225
250
300
315

### Accesorios plénium chapa:

- **E-PLEREG:** Regulación en la boca del plenum.
- **E-PLECEP:** Chapa perforada en el interior del plénium para homogenizar la distribución del aire.
- **E-PLEPM:** Puente de montaje en el interior del plénium para fijar el difusor.
- **E-PLEAIS:** Aislamiento.

### Notas:

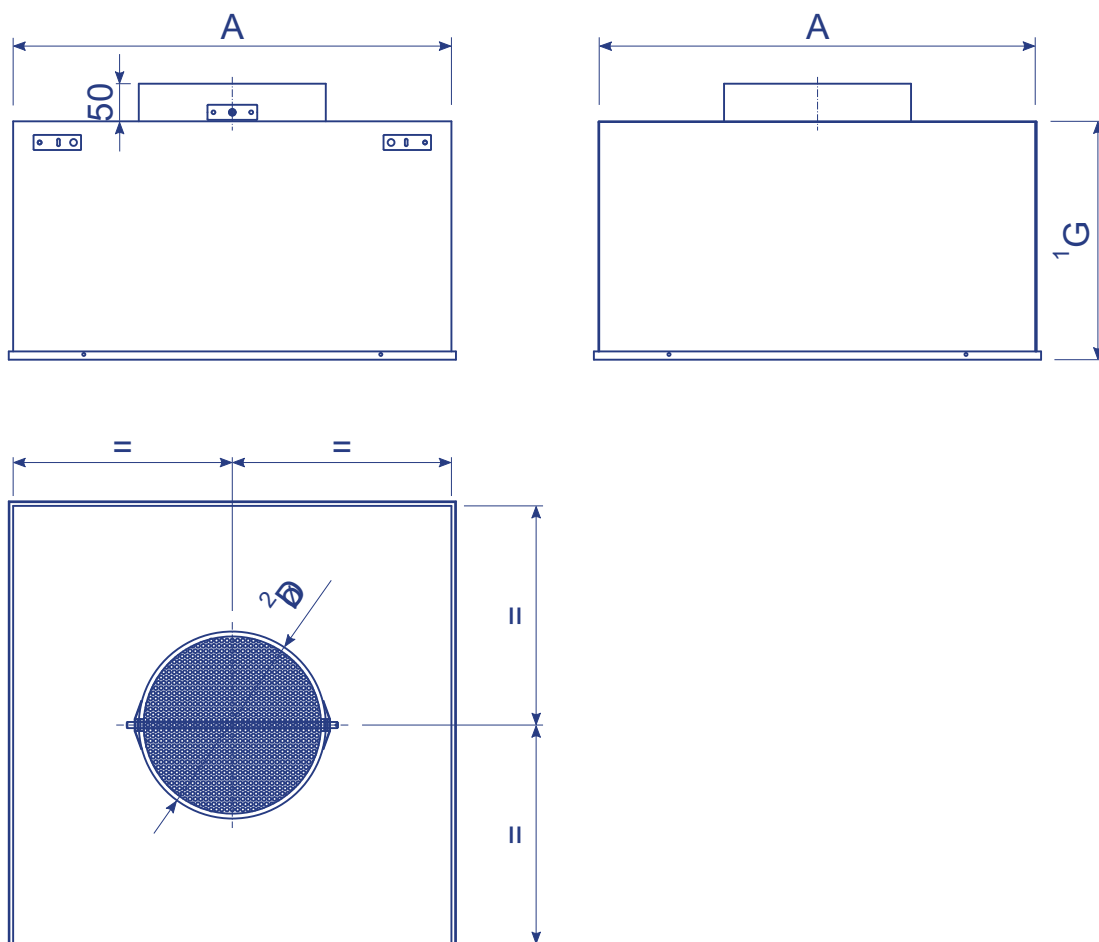
<sup>1</sup> Cota G estándar. Posibles otras cotas bajo pedido.

<sup>2</sup> Cota ØD<sub>cond.</sub> estándar. Posibles otras cotas bajo pedido.



## Plénium de chapa para E-DRO16 y accesorios

**PE-25.115:** Plénium de chapa galvanizada con la boca en el lado opuesto al difusor.



### Cotas estándar:

Modelo	A	<sup>2</sup> ØD <sub>cond.</sub>	<sup>1</sup> G
E-DRO16 600	581	250	315
E-DRO16 500	481	200	315

### Posibles otros ØD<sub>cond.</sub>:

ØD <sub>cond.</sub>
125
150
160
200
225
250
300
315

### Accesorios plénium chapa:

- **E-PLEREG:** Regulación en la boca del plenum.
- **E-PLECEP:** Chapa perforada en el interior del plénium para homogenizar la distribución del aire.
- **E-PLEPM:** Puente de montaje en el interior del plénium para fijar el difusor.
- **E-PLEAIS:** Aislamiento.

### Notas:

<sup>1</sup> Cota G estándar. Posibles otras cotas bajo pedido.

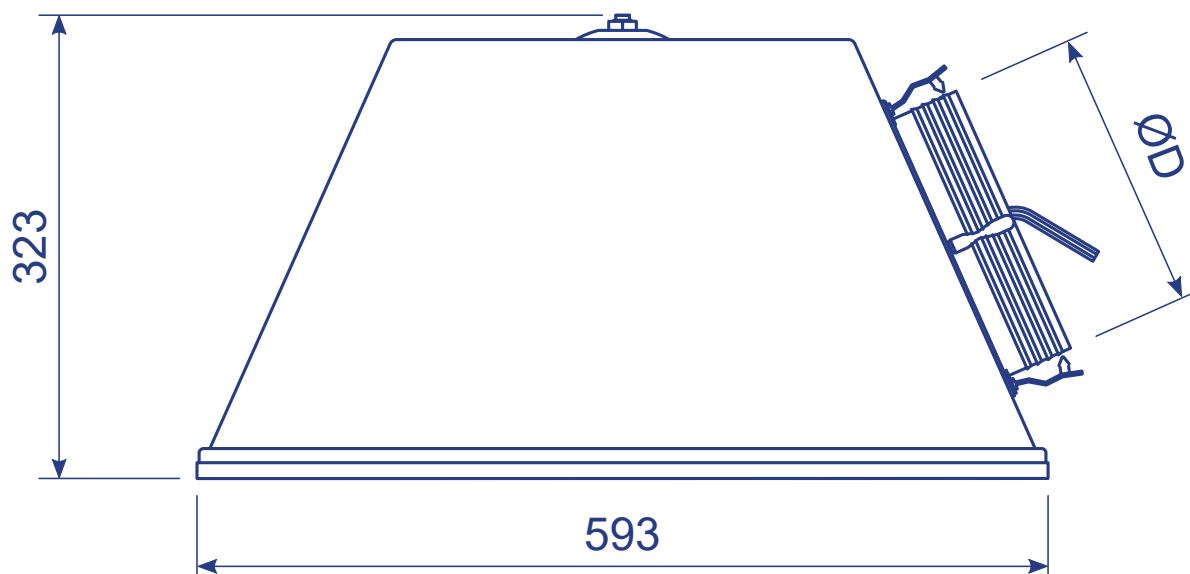
<sup>2</sup> Cota ØD<sub>cond.</sub> estándar. Posibles otras cotas bajo pedido.





## Plénium piramidal E-DRO16

**02.505:** Plénium fabricado en poliestireno ligero, compacto y cristalizado en su interior, para ser utilizados con difusores 600x600 mm. La ligereza del mismo elimina la necesidad de su suspensión y fijación, pudiendo reposar directamente encima del difusor.



Øcuello	Accesorios plénium piramidal
160	Regulación de caudal en cuello Ø160
200	Regulación de caudal en cuello Ø160
250	Regulación de caudal en cuello Ø160



## Tablas de selección E-DRO16

Caudal m³/h	Ángulo aletas	Velocidad m/s	P. carga mm.c.a.	N. sonoro db(A)	Alcance m.
100	22°	2,2	0,4	16	0,8
	47°	1,1	0,2	<15	0,3
	62°				
150	22°	3,3	0,8	29	0,8
	47°	1,7	0,4	16	0,8
	62°	1,4	0,3	<15	0,6
200	22°	4,4	1,5	41	2,0
	47°	2,2	0,6	22	1,1
	62°	1,9	0,5	21	0,9
250	22°				
	47°	2,8	1	29	1,6
	62°	2,3	0,7	29	1,2
300	22°				
	47°	3,4	1,6	37	2,0
	62°	2,8	1,1	38	1,5



## Áreas efectivas (m<sup>2</sup>) E-DRO16

L x H	22°	47°	62°
493 x 493	0,0127	0,0249	0,0300
593 x 593	0,0127	0,0249	0,0300

### EJEMPLO DE SELECCIÓN DE DIFUSOR

**Datos:** Caudal a impulsar Q = 200 m<sup>3</sup>/h  
Nivel sonoro Nv. Son = 30 dB(A) o inferior

Caudal m <sup>3</sup> /h	Ángulo aletas	Velocidad m/s	P. carga mm.c.a.	N. sonoro db(A)	Alcance m.
200	22°	4,4	1,5	41	2,0
	47°	2,2	0,6	22	1,1
	62°	1,9	0,5	21	0,9

Resultados: Medida 593mm x 593mm

Caudal Q = 200 m<sup>3</sup>/h

Angulo de aletas  $\theta = 47^\circ$

Velocidad Vel. = 2,2 m/s

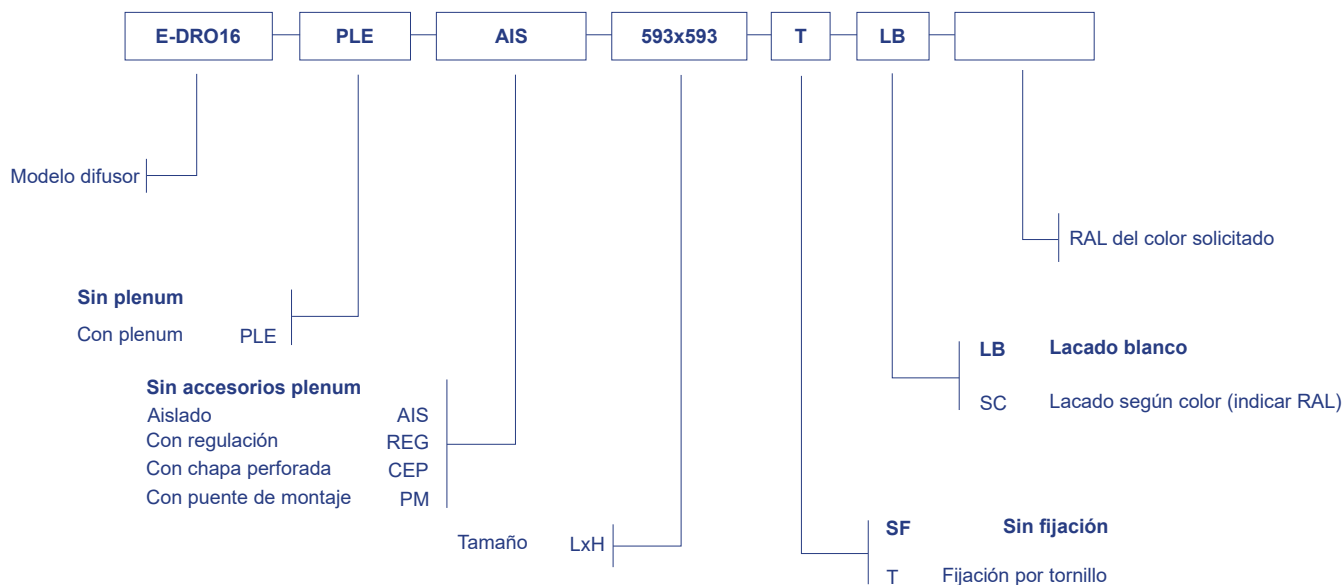
Pérdida de carga P = 0.6 mm.c.a.

Nivel sonoro Nv. Son = 22 dB(A)

Alcance Al = 1,1 m



## Referencia de pedido:



**Nota:** Los accesorios del plenum no son excluyentes, se pueden pedir en cualquier combinación. Las opciones señaladas en negrita serán las que se utilizarán en caso de no especificación por parte del cliente.

**EJEMPLO:** E-DRO16-**PLE**-AIS-593x593-**T**-**LB**: Difusor E-DRO16 con plenum aislado y puente de montaje de 593 mm de longitud por 593 mm de altura, fijación por tornillos y lacado blanco.