

E-LO/ATPED

Grilles linéaires de soufflage à ailettes mobiles verticales et cadre plat.



Description E-LO/ATPED

Grille linéaire de soufflage à ailettes horizontales fixes à 0° et ailettes mobiles verticales. Cadre plat de 8 mm. Fabriquée en aluminium extrudé et anodisé.

Fixation:

- ✓ Languettes et E-TACO.

Finitions standards: Aluminium anodisé ou laqué blanc.

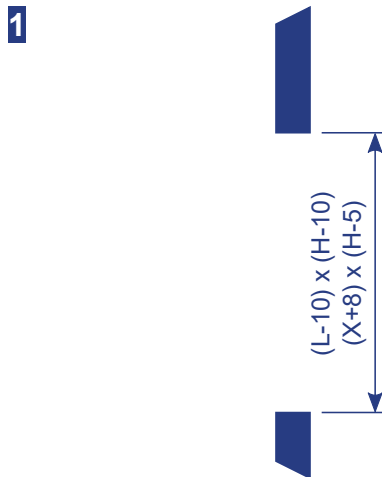
Applications / utilisations: Ces grilles sont conçues pour pouvoir être assemblées et obtenir ainsi de grandes longueurs suivant l'esthétique recherchée. Les ailettes mobiles permettent orienter le soufflage.

Les modèles avec cadre étroit (8 mm) améliorent l'esthétique et sont spécialement indiqués pour chantiers où les murs permettent faire le trou plus précis, étant donné qu'il y a moins marge pour cacher les défauts.



Fixation E-LO/ATPED

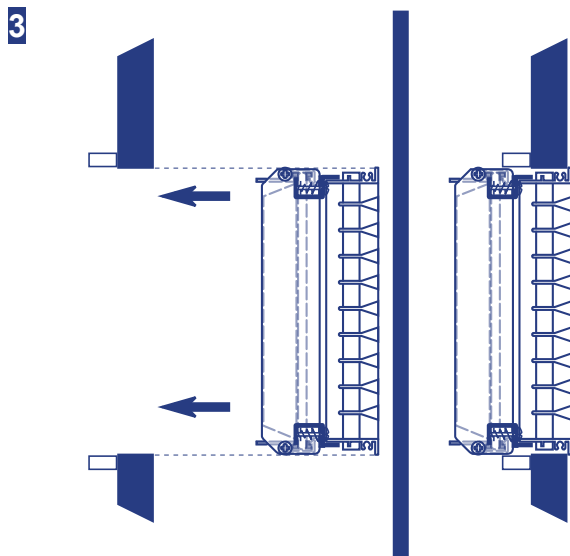
Languettes avec E-TACO (Plâtre)



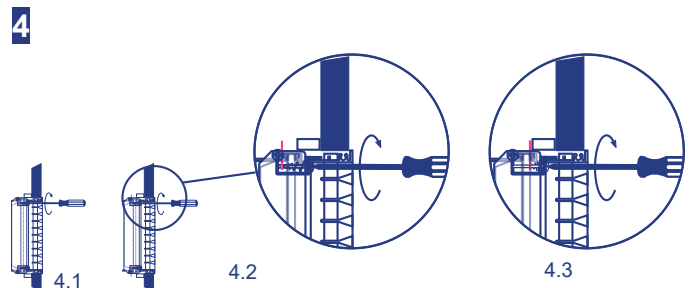
1. Prévoyez dans la paroi les réservations nécessaires:
- Longueur nominale < 1000 mm: (L-10) x (H-10)
 - Longueur nominale ≥ 1000 mm: (X+8) x (H-10)



2. Retirez la face adhésive du E-TACO et accrochez-le dans les zones où les languettes seront placés approximativement.



3. Placez la grille avec les languettes fermés.

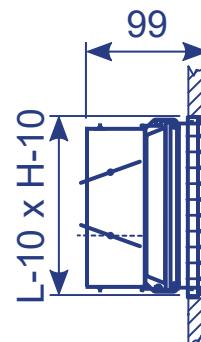
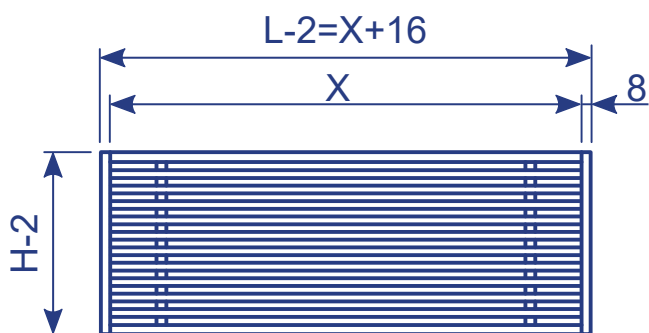


- 4.1 À l'aide d'un tournevis, vissez la languette pour la placer horizontalement.
 4.2 Continuez à visser.
 4.3 Faites pression sur le E-TACO ce qui immobilisera la grille dans la bonne position.



Dimensions E-LO/ATPED

Cotes de réservation	
L (<1000)	(L-10) x (H-10)
x (≥1000)	(x+8) x (H-10)



E-LO/ATPED

E-LO/ATPEDR

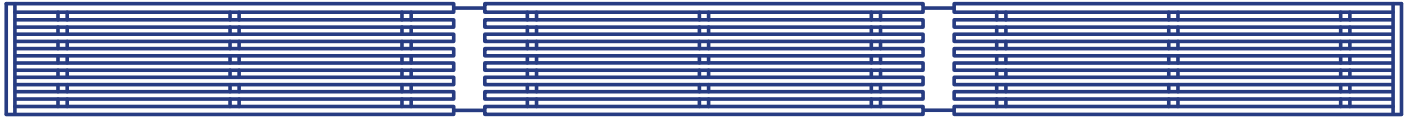
X	L								1000	1500	2000
		300	400	500	600	700	800	900			
H	100	*	*	*	*	*	*	*	*	*	*
	150	*	*	*	*	*	*	*	*	*	*
	200	*	*	*	*	*	*	*	*	*	*
	250	*	*	*	*	*	*	*	*	*	*
	300	*	*	*	*	*	*	*	*	*	*
	400	*	*	*	*	*	*	*	*	*	*

Note: Dimensions standards. Il est possible de fabriquer cette grille sur commande d'avec d'autres dimensions.



Exécutions E-LO/ATPED

Il est possible de fabriquer cette grille sur commande avec d'autres dimensions. Elle sera fournie en tronçons à monter sur le chantier quand la longueur de la grille dépasse 2000 mm.



E-LO/ATPED (X > 2000 MM)

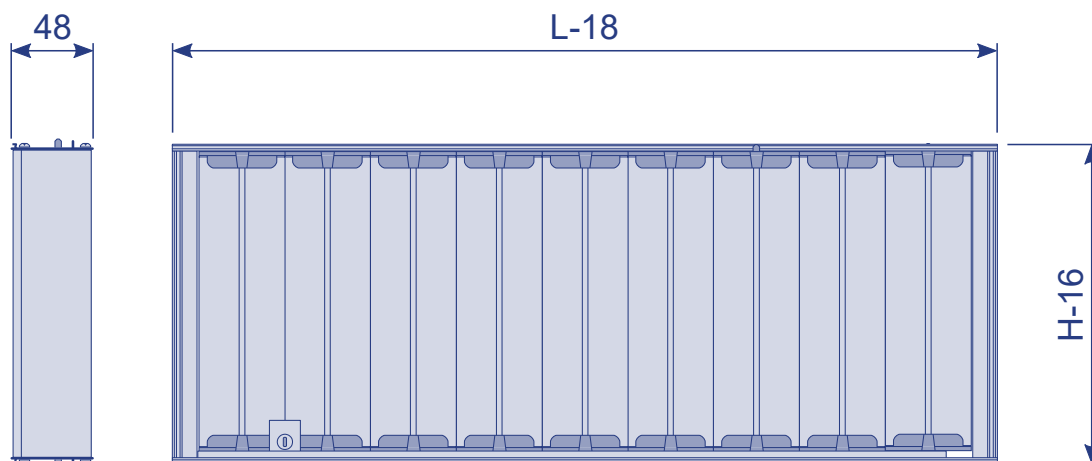
Exécutions des différentes mesures et des sections qui les composent

Medida	2000	1500	1000	Especial	
1 - 999				1 - 999	↔
1000			1		↔
1001 - 1499				1001 - 1499	↔
1500		1			↔
1501 - 1999				1501 - 1999	↔
2000	1				↔
2001 - 2499			1	1001 - 1499	↔
2500		1	1		↔
2501 - 2999		1		1001 - 1499	↔
3000		2			↔
3001 - 3499		1		1501 - 1999	↔
3500	1	1			↔
3501 - 3999	1			1501 - 1999	↔
4000	2				↔
4001 - 4499		2		1001 - 1499	↔
4500		3			↔
4501 - 4999		2		1501 - 1999	↔
5000	1	2			↔
5001 - 5499	1	1		1501 - 1999	↔
5500	2	1			↔
5501 - 5999	2			1501 - 1999	↔
6000	3				↔
6001 - 6499		3		1501 - 1999	↔
6500	1	3			↔
6501 - 6999	1	2		1501 - 1999	↔
7000	2	2			↔
7001 - 7499	3			1001 - 1499	↔
7500	3	1			↔
7501 - 7999	3			1501 - 1999	↔
8000	4				↔
8001 - 8499	2	2		1001 - 1499	↔
8500	2	3			↔
8501 - 8999	2	2		1501 - 1999	↔
9000	3	2			↔
9001 - 9499	3	1		1501 - 1999	↔
10000	5				↔



Accessoires E-LO/ATPED

E-R: Registre de débit d'air à lames opposées. Fabriqué en aluminium extrudé. Le réglage du registre doit être réalisé avec la molette en passant un tournevis entre les ailettes.



H \ L	150	200	250	300	350	400	450	500	550	600	650	700	750	800	850	900	950	1000
75	*	*	*	*	*	*	*	*	*	*	*	*	*	*	*	*	*	*
100	*	*	*	*	*	*	*	*	*	*	*	*	*	*	*	*	*	*
125	*	*	*	*	*	*	*	*	*	*	*	*	*	*	*	*	*	*
150	*	*	*	*	*	*	*	*	*	*	*	*	*	*	*	*	*	*
200	*	*	*	*	*	*	*	*	*	*	*	*	*	*	*	*	*	*
250	*	*	*	*	*	*	*	*	*	*	*	*	*	*	*	*	*	*
300	*	*	*	*	*	*	*	*	*	*	*	*	*	*	*	*	*	*
350	*	*	*	*	*	*	*	*	*	*	*	*	*	*	*	*	*	*
400	*	*	*	*	*	*	*	*	*	*	*	*	*	*	*	*	*	*

Note 1: L et H sont les dimensions nominales de la grille.

Note 2: Il est possible de faire de mesures spéciales en dimension

Note 3: Sur la cote L, le registres de débit doivent être des multiples de 50 mm. Quand une grille est de cote spéciale avec L non multiple de 50 mm, le registre sera un multiple de 50 mm immédiatement inférieur.

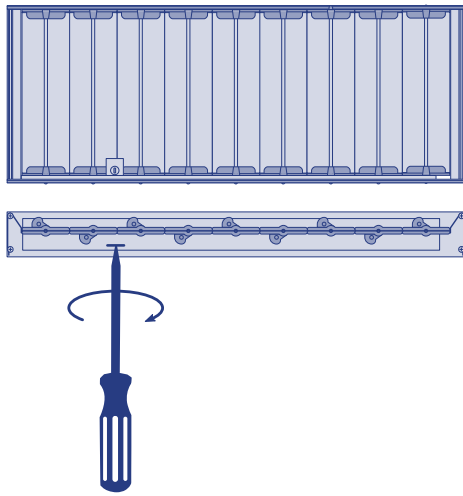
Note 4: Les registres supérieures à 1000 x 400 en sont pas possibles. Pour les grilles plus grandes, plusieurs registres indépendantes devront être installes.



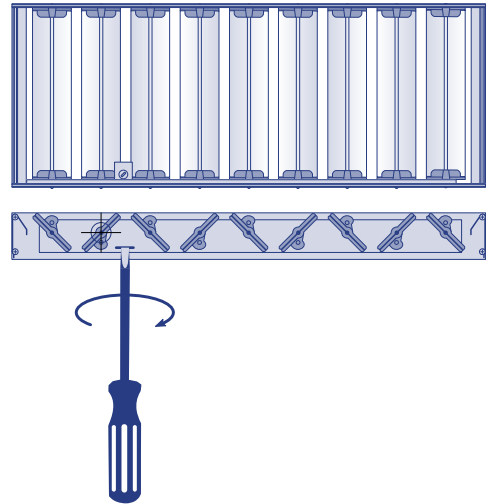
Accessoires E-LO/ATPED

Fonctionnement E-R:

1

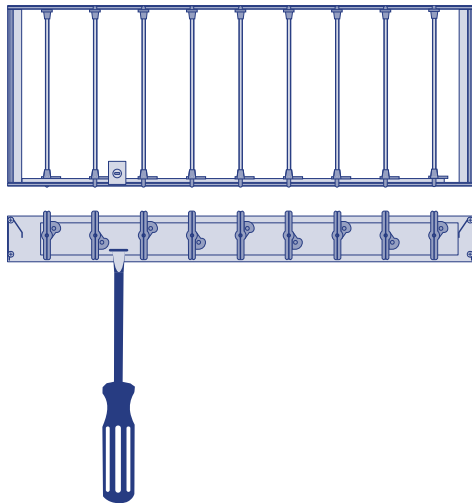


2



1. Tournez le vis avec un dévissage jusqu'à obtenir l'ouverture souhaitée.

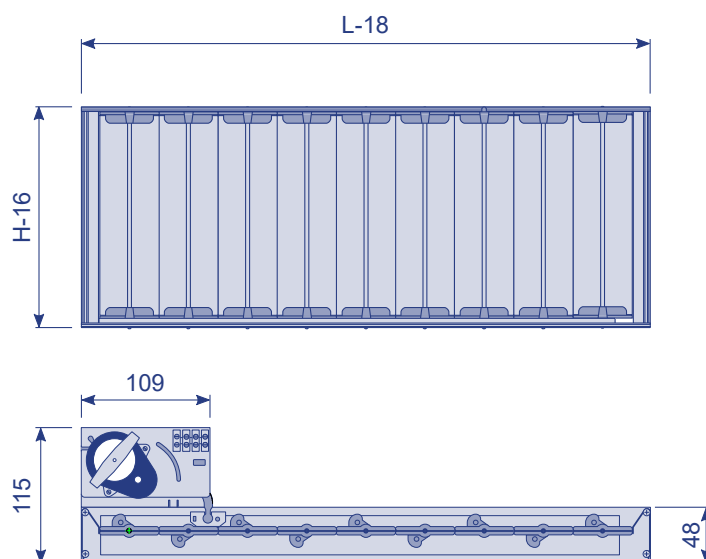
3



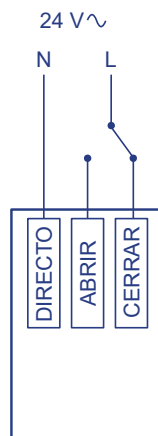
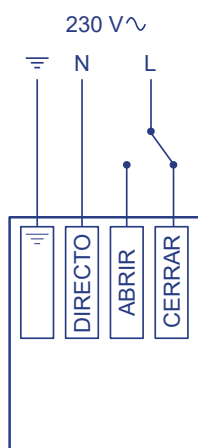


Accessoires E-LO/ATPED

E-RM: Registre motorisé en 230V (24V sur commande).



Shéma de raccordement:



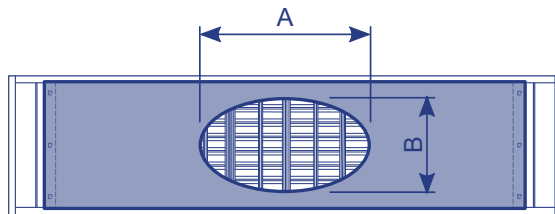
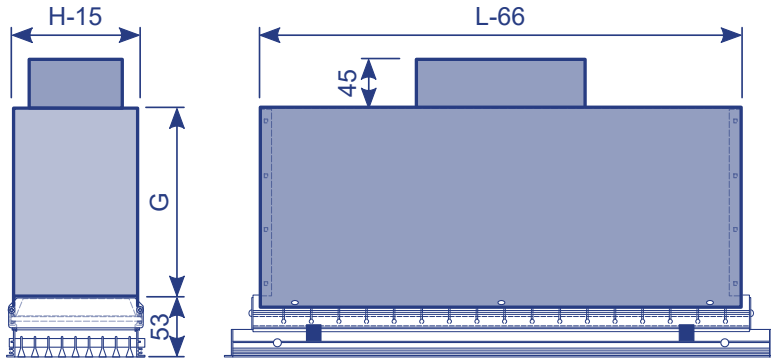
Caractéristiques électriques	
Tension nominale	230 / 24 V~
Type actionner	Tout-ou-rien
Tolérance du tension	-10%.....+15%
Fréquence	50 Hz
Puissance nominale	1,5 W
Contrôler	3 points (tout-ou-rien)
Fin de course	Non
Temps de fonctionnement (ouverture ou fermeture)	12 s
Entretien	Sans entretien
Température de fonctionnement	-15....+55°C
Température de stockage	-20....+60°C



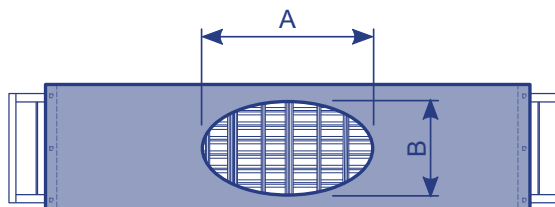
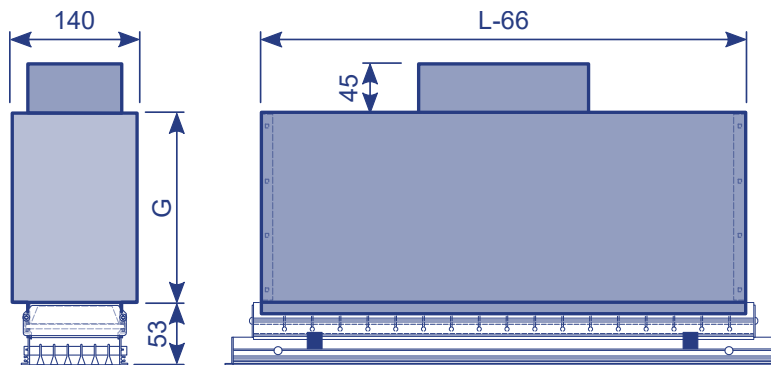
Boîte à bouche E-LO/ATPED

PE-25.581: Boîte à bouche (BAB) fabriqué en tôle galvanisée avec on ou plusieurs piquages circulaires (ou ovales) du même diamètre placés du coté opposé de celui où la grille est placée. BAB uni à la déflexion par des rivets.

- H > 100 mm:



- H ≤ 100 mm:



ØD _{cond.} (mm)	Piquage	A (mm)	B (mm)
100	Ovale	107	90
	Circulaire	100	100
125	Ovale	150	90
	Circulaire	125	125
150	Ovale	190	90
	Circulaire	150	150
160	Ovale	206	90
	Circulaire	160	160
200	Ovale	270	90
	Circulaire	200	200
250	Ovale	281	190
	Circulaire	250	250
300	Circulaire	300	300

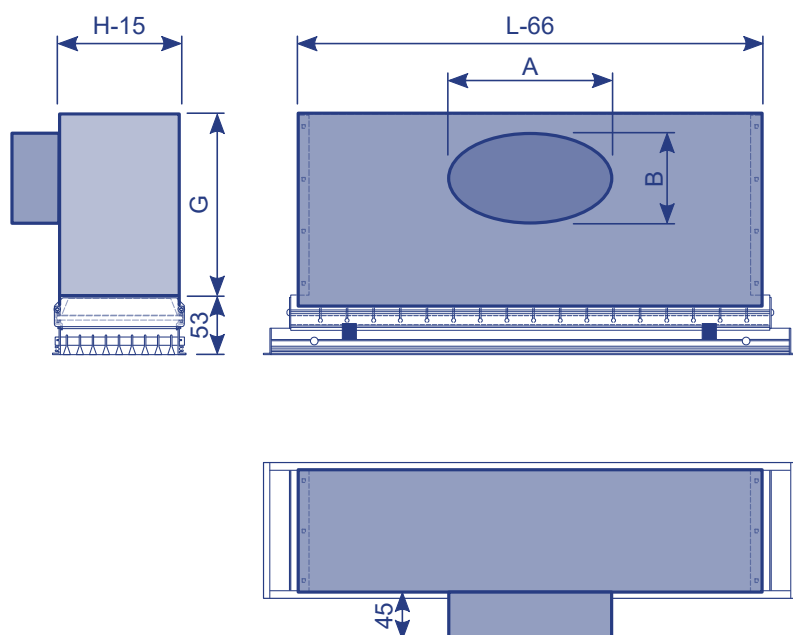
Note 1: G selon commande.

Note 2: L et H dimensions nominales de la grille.



Boîte à bouche E-LO/ATPED

PE-25.585: Boîte à bouche (BAB) fabriqué en tôle galvanisée avec un ou plusieurs piquages circulaires (ou ovales) du même diamètre, placés du côté de la grille. BAB uni à la déflexion par des rivets.



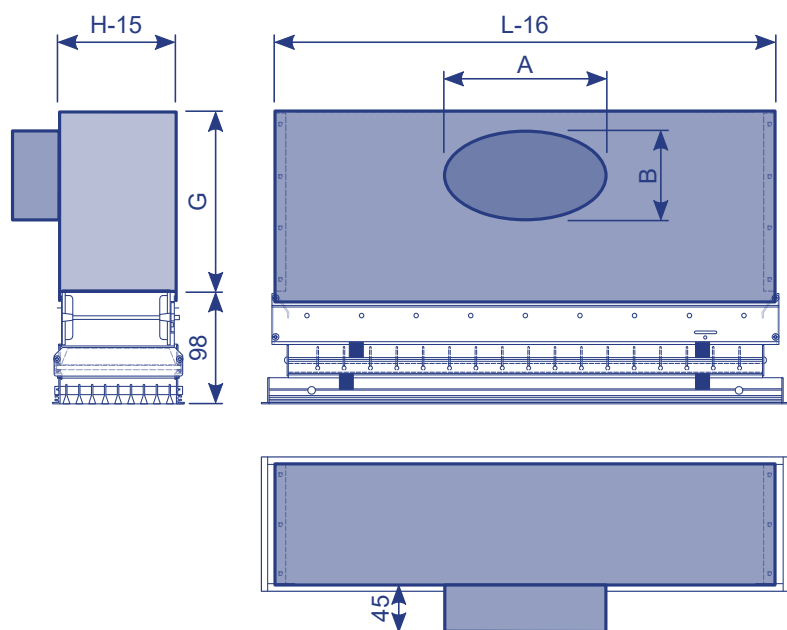
ØD _{cond.} (mm)	Piquage	A (mm)	B (mm)
100	Ovale	107	90
	Circulaire	100	100
125	Ovale	150	90
	Circulaire	125	125
150	Ovale	190	90
	Circulaire	150	150
160	Ovale	206	90
	Ovale	178	130
200	Circulaire	160	160
	Ovale	270	90
250	Ovale	242	130
	Circulaire	200	200
300	Ovale	281	190
	Circulaire	250	250
300	Circulaire	300	300

Note 1: G selon commande

Note 2: L et H dimensions nominales de la grille.

Boîte à bouche E-LO/ATPEDR

PE-25.585: Boîte à bouche (BAB) fabriqué en tôle galvanisée avec un ou plusieurs piquages circulaires (ou ovales) du même diamètre, placés du côté de la grille. BAB uni à la registre par des rivets.



ØD _{cond.} (mm)	Piquage	A (mm)	B (mm)
100	Ovale	107	90
	Circulaire	100	100
125	Ovale	150	90
	Circulaire	125	125
150	Ovale	190	90
	Ovale	162	130
160	Circulaire	150	150
	Ovale	206	90
200	Ovale	178	130
	Circulaire	160	160
250	Ovale	270	90
	Ovale	242	130
300	Circulaire	200	200
	Ovale	281	190
300	Circulaire	250	250
300	Circulaire	300	300

Note 1: G selon commande.

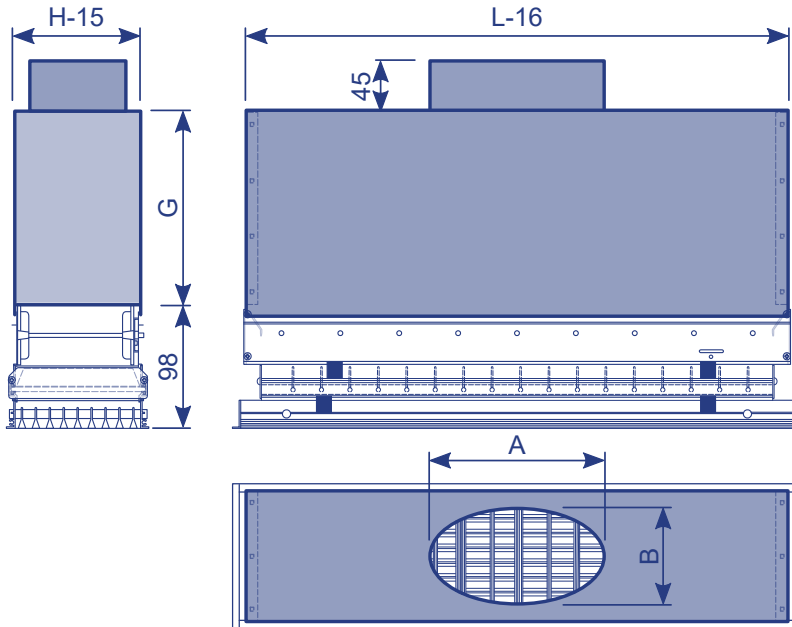
Note 2: L et H dimensions nominales de la grille.



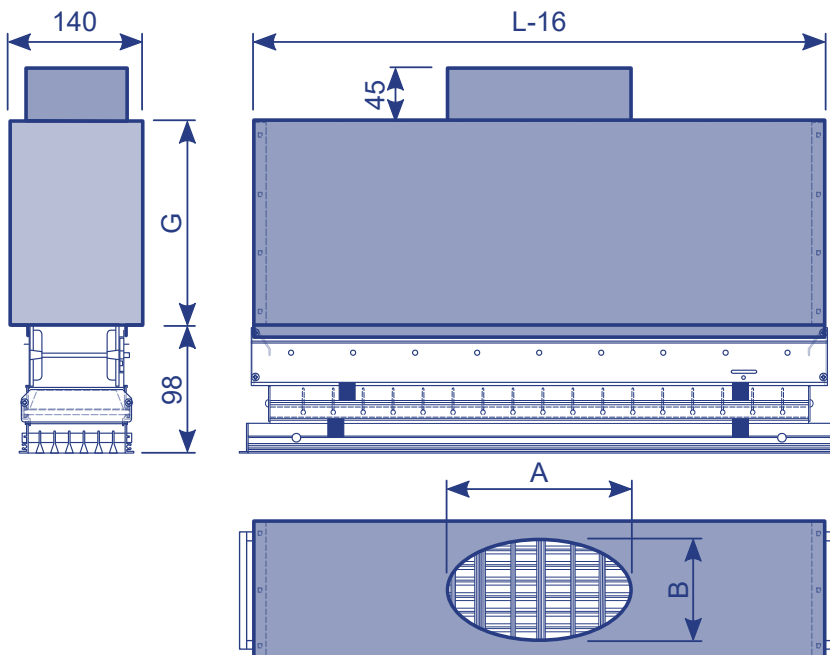
Boîte à bouche E-LO/ATPEDR

PE-25.581: Boîtes à bouche (BAB) fabriqué en tôle galvanisée avec un ou plusieurs piquages circulaires (ou ovales) du même diamètre placés du coté opposé de celui où la grille est placée. BAB uni à le registre par des rivets.

- H > 100 mm:



- H ≤ 100 mm:



ØD _{cond.} (mm)	Piquage	A (mm)	B (mm)
100	Ovale	107	90
	Circulaire	100	100
125	Ovale	150	90
	Circulaire	125	125
150	Ovale	190	90
	Circulaire	150	150
160	Ovale	206	90
	Circulaire	160	160
200	Ovale	270	90
	Circulaire	200	200
250	Ovale	281	190
	Circulaire	250	250
300	Circulaire	300	300

Note 1: G selon commande

Nota 2: L et H dimensions nominales de la grille.



Table de sélection E-LO/ATPED

Hauteur	Longueur														
400															
350															
300												300			
250											300	400			
200						200				300	400	500			
150					200				300	400		500	600	700	
125				200				300		400	500			700	800
100			200		300			400		500	600	700	800	900	1000
75		200	300		400	500		600	700	800	900	1000			
50	200	300	400	500	600	700	800	900	1000						

m³/h

100	Vel. [m/s]	7,6	4,9	3,6	2,9	2,4										
	P[mm.c.eau.]	5,2	2,2	1,2	0,8	0,5										
	Nv. Son [dB(A)]	34	25	18	<15	<15										
	Al. [m]	6	4,6	3,8	3,3	3										
150	Vel. [m/s]	11,4	7,4	5,5	4,3	3,6	3,1	2,7								
	P[mm.c.eau.]	11,6	4,9	2,7	1,7	1,2	0,9	0,7								
	Nv. Son [dB(A)]	43	34	28	23	19	15	<15								
	Al. [m]	8,3	4,6	5,3	4,6	4,1	3,7	3,4								
200	Vel. [m/s]		9,9	7,3	5,8	4,8	4,1	3,6	3,1							
	P[mm.c.eau.]		8,6	4,8	3	2,1	1,5	1,2	0,9							
	Nv. Son [dB(A)]		41	34	29	25	22	19	16							
	Al. [m]		8	6,7	5,8	5,2	4,7	4,3	4							
250	Vel. [m/s]			9,1	7,2	6	5,1	4,4	3,9	3,5						
	P[mm.c.eau.]			7,4	4,7	3,2	2,4	1,8	1,4	1,1						
	Nv. Son [dB(A)]			39	34	30	27	24	21	19						
	Al. [m]			8	6,9	6,2	5,6	5,2	4,8	4,5						
300	Vel. [m/s]			10,9	8,6	7,2	6,1	5,3	4,7	4,2	3,2					
	P[mm.c.eau.]			10,6	6,7	4,6	3,4	2,6	2,0	1,6	0,8					
	Nv. Son [dB(A)]			43	38	34	31	28	26	23	17					
	Al. [m]			9,2	8	7,2	6,5	6	5,6	5,2	4,3					
350	Vel. [m/s]				10,1	8,4	7,1	6,2	5,5	5	3,8	3,3				
	P[mm.c.eau.]				9	6,2	4,6	3,5	2,8	2,2	1,1	0,9				
	Nv. Son [dB(A)]				42	38	35	32	29	27	21	18				
	Al. [m]				9,1	8,1	7,4	6,8	6,3	5,9	4,8	4,5				
400	Vel. [m/s]				11,5	9,5	8,1	7,1	6,3	5,7	4,3	3,8	3,4			
	P[mm.c.eau.]				11,8	8,1	5,9	4,5	3,6	2,9	1,5	1,2	1			
	Nv. Son [dB(A)]				45	41	38	35	32	30	24	22	19			
	Al. [m]				10,1	9	8,2	7,5	7	6,6	5,4	5	4,7			
450	Vel. [m/s]					10,7	9,2	8,0	7,1	6,4	4,8	4,3	3,4	3,1		
	P[mm.c.eau.]					10,2	7,5	5,7	4,5	3,7	1,9	1,5	1	0,7		
	Nv. Son [dB(A)]					44	40	37	35	33	27	24	19	17		
	Al. [m]					9,9	9	8,3	7,7	7,2	5,9	5,5	4,7	4,4		
500	Vel. [m/s]					11,9	10,2	8,9	7,9	7,1	5,4	4,8	4,3	3,4	3,1	
	P[mm.c.eau.]					12,6	9,2	7,0	5,6	4,5	2,3	1,8	1,5	0,9	0,7	
	Nv. Son [dB(A)]					46	43	40	37	35	29	27	24	20	17	
	Al. [m]					10,8	9,8	9	8,4	7,9	6,4	6	5,6	4,8	4,5	
550	Vel. [m/s]						11,2	9,8	8,7	7,8	5,9	5,2	4,7	3,8	3,4	
	P[mm.c.eau.]						11,1	8,5	6,7	5,4	2,8	2,2	1,8	1,1	0,9	
	Nv. Son [dB(A)]						45	42	39	37	31	29	26	22	19	
	Al. [m]						10,6	9,7	9,1	8,5	6,9	6,4	6	5,2	4,8	

Vel = Vitesse effective P = Perte de charge Nv. Son = Puissance acoustique Al = Portée (0,25 m/s)



Table de sélection E-LO/ATPED

Hauteur	Longueur														
	400	500	600	700	800	900	1000	1100	1200	1300	1400	1500			
400												400	500		
350												400	500	600	
300												400	500	600	700
250								300	400	500		500	600	700	800
200	200				300			400		500	600	700	800	900	1000
150		300			400			500	600	700	800	900	1000		
125				400	500	600			700	800	1000				
100	400			500	600	700		800	900	1000					
75			600	700	800	900		1000							
50	800	900	1000												

m³/h

600	Vel. [m/s]	10,7	9,4	8,5	6,5	5,7	5,1	4,1	3,7	2,9					
	P[mm.c.eau.]	10,1	8	6,4	3,3	2,6	2,1	1,3	1	0,6					
	Nv. Son [dB(A)]	44	41	39	33	31	28	24	21	16					
	Al. [m]	10,4	9,7	9,1	7,4	6,9	6,5	5,5	5,2	4,4					
650	Vel. [m/s]	11,5	10,2	9,2	7	6,2	5,6	4,5	4	3,1					
	P[mm.c.eau.]	11,8	9,3	7,5	3,9	3,1	2,5	1,5	1,2	0,7					
	Nv. Son [dB(A)]	46	43	41	35	33	30	26	23	18					
	Al. [m]	11,1	10,4	9,7	7,9	7,4	6,7	5,9	5,5	4,7					
700	Vel. [m/s]	12,4	11	9,9	7,5	6,7	6	4,8	4,3	3,4	3,1				
	P[mm.c.eau.]	13,7	10,8	8,7	4,5	3,5	2,9	1,7	1,4	0,8	0,7				
	Nv. Son [dB(A)]	47	45	43	37	34	32	27	25	20	18				
	Al. [m]	11,8	11	10,3	8,4	7,8	7,3	6,3	5,9	5	4,7				
750	Vel. [m/s]		11,8	10,6	8,1	7,2	6,4	5,1	4,6	3,6	3,3				
	P[mm.c.eau.]		12,3	10	5,1	4,1	3,3	2	1,6	0,9	0,8				
	Nv. Son [dB(A)]		46	44	38	36	34	29	27	21	19				
	Al. [m]		11,6	10,9	8,9	8,3	7,7	6,6	6,2	5,3	5				
800	Vel. [m/s]		12,6	11,3	8,6	7,6	6,9	5,5	4,9	3,8	3,5				
	P[mm.c.eau.]		14	11,3	5,8	4,6	3,7	2,3	1,8	1,1	0,9				
	Nv. Son [dB(A)]		48	46	40	37	35	30	28	23	21				
	Al. [m]		12,2	11,5	9,3	8,7	8,1	7	6,5	5,6	5,2				
850	Vel. [m/s]		13,4	12	9,1	8,1	7,3	5,8	5,2	4,1	3,7				
	P[mm.c.eau.]		15,8	12,8	6,6	5,2	4,2	2,5	2,1	1,2	1				
	Nv. Son [dB(A)]		49	47	41	39	36	32	29	24	22				
	Al. [m]		12,8	12	9,8	9,1	8,6	7,3	6,9	5,8	5,5				
900	Vel. [m/s]			12,7	9,7	8,6	7,7	6,2	5,5	4,3	3,9				
	P[mm.c.eau.]			14,3	7,4	5,8	4,7	2,8	2,3	1,4	1,1				
	Nv. Son [dB(A)]			48	43	40	38	33	31	25	23				
	Al. [m]			12,6	10,3	9,6	9	7,7	7,2	6,1	5,7				
950	Vel. [m/s]			13,4	10,2	9,1	8,1	6,5	5,8	4,6	4,2				
	P[mm.c.eau.]			15,9	8,2	6,5	5,2	3,2	2,6	1,5	1,2				
	Nv. Son [dB(A)]			50	44	41	39	34	32	27	25				
	Al. [m]			13,2	10,7	10	9,4	8	7,5	6,4	6				
1000	Vel. [m/s]			14,1	10,8	9,5	8,6	6,8	6,1	4,8	4,4				
	P[mm.c.eau.]			17,6	9,1	7,2	5,8	3,5	2,8	1,7	1,4				
	Nv. Son [dB(A)]			51	45	42	40	35	33	28	26				
	Al. [m]			13,7	11,2	10,4	9,7	8,3	7,8	6,7	6,2				
1100	Vel. [m/s]			15,6	11,8	10,5	9,4	7,5	6,8	5,3	4,8	4,3	3,5	3,2	
	P[mm.c.eau.]			21,3	10,9	8,6	7	7,2	3,4	2	1,6	1,3	0,9	0,7	
	Nv. Son [dB(A)]			53	47	45	42	38	35	30	28	26	21	19	
	Al. [m]			14,8	12,1	11,2	10,5	9	8,4	7,2	6,7	6,3	5,5	5,2	

Vel = Vitesse effective P = Perte de charge Nv. Son = Puissance acoustique Al = Portée (0,25 m/s)



Table de sélection E-LO/ATPED

Hauteur	Longueur														
	400	500	600	700	800	900	1000	400	500	600	700	800	900	1000	
400															
350							400								
300				300		400									
250			300		400	500			600	700	800	1000			
200	300		400		500	600	700		800	900	1000				
150	400		500	600	700	800	900		1000						
125	500	600		700	800	1000									
100	600	700	800	900	1000										
75	800	900	1000												
50															

m³/h

1200	Vel. [m/s]	12,9	11,5	10,3	8,2	7,4	5,8	5,2	4,7	3,9	3,5						
	P[mm.c.eau.]	13	10,3	8,3	5	4,1	2,4	1,9	1,6	1	0,8						
	Nv. Son [dB(A)]	49	47	44	40	37	32	30	28	23	21						
	Al. [m]	12,9	12	11,3	9,7	9,1	7,7	7,2	6,8	5,9	5,6						
1300	Vel. [m/s]			11,1	8,9	8	6,2	5,7	5,1	4,2	3,8	3					
	P[mm.c.eau.]			9,7	5,9	4,7	2,8	2,3	1,8	1,2	1	0,6					
	Nv. Son [dB(A)]			46	41	39	34	32	30	25	23	18					
	Al. [m]			12	10,3	9,7	8,2	7,7	7,2	6,3	5,9	5,1					
1400	Vel. [m/s]			12	9,6	8,6	6,7	6,1	5,5	4,5	4	3,2					
	P[mm.c.eau.]			11,2	6,8	5,5	3,2	2,6	2,1	1,4	1,1	0,7					
	Nv. Son [dB(A)]			48	43	41	36	34	31	27	25	20					
	Al. [m]			12,8	10,9	10,2	8,7	8,2	7,7	6,7	6,3	5,4					
1500	Vel. [m/s]			12,9	10,3	9,2	7,2	6,6	5,9	4,8	4,3	3,4	3,1				
	P[mm.c.eau.]			12,9	7,8	6,3	3,7	3	2,4	1,6	1,3	0,8	0,7				
	Nv. Son [dB(A)]			49	45	42	37	35	33	29	26	21	20				
	Al. [m]			13,5	11,6	10,8	9,2	8,7	8,1	7,1	6,7	5,7	5,4				
1600	Vel. [m/s]			11	9,8	7,7	7	6,3	5,1	4,6	3,6	3,4					
	P[mm.c.eau.]			8,8	7,1	4,2	3,4	2,8	1,8	1,5	0,9	0,8					
	Nv. Son [dB(A)]			46	44	39	37	34	30	28	23	21					
	Al. [m]			12,2	11,4	9,7	9,1	8,5	7,5	7	6,1	5,7					
1700	Vel. [m/s]			11,6	10,5	8,2	7,4	6,7	5,5	4,9	3,9	3,6					
	P[mm.c.eau.]			9,9	8	4,7	3,9	3,1	2	1,7	1	0,9					
	Nv. Son [dB(A)]			47	45	40	38	36	31	29	24	22					
	Al. [m]			12,8	12	10,2	9,6	9	7,9	7,4	6,4	6					
1800	Vel. [m/s]			11,1	8,6	7,9	7,1	6,4	5,8	5,2	4,1	3,8	3,4				
	P[mm.c.eau.]			9	5,3	4,3	3,5	2,3	1,8	1,1	1	0,8					
	Nv. Son [dB(A)]			47	41	39	37	33	30	25	24	21					
	Al. [m]			12,5	10,7	10	9,4	8,2	7,7	6,7	6,3	5,9					
1900	Vel. [m/s]			11,7	9,1	8,3	7,5	6,1	5,5	4,3	4	3,6					
	P[mm.c.eau.]			10	5,9	4,8	3,9	2,5	2,1	1,3	1,1	0,9					
	Nv. Son [dB(A)]			48	42	41	38	34	32	27	25	23					
	Al. [m]			13,1	11,1	10,5	9,8	8,6	8,1	6,9	6,6	6,2					
2000	Vel. [m/s]			9,6	8,7	7,9	6,4	5,8	4,6	4,2	3,8	3,2					
	P[mm.c.eau.]			6,5	5,3	4,3	2,8	2,3	1,4	1,2	1	0,7					
	Nv. Son [dB(A)]			44	42	39	35	33	28	26	24	20					
	Al. [m]			11,6	10,9	10,2	9	8,4	7,2	6,9	6,4	5,8					
2200	Vel. [m/s]			10,5	9,6	8,6	7,1	6,4	5	4,6	4,1	3,5	3,1				
	P[mm.c.eau.]			7,9	6,4	5,2	3,4	2,7	1,7	1,4	1,1	0,8	0,6				
	Nv. Son [dB(A)]			46	44	42	37	35	30	28	26	23	20				
	Al. [m]			12,5	11,8	11	9,7	9,1	7,8	7,4	6,9	6,3	5,8				

Vel = Vitesse effective P = Perte de charge Nv. Son = Puissance acoustique Al = Portée (0,25 m/s)



Table de sélection E-LO/ATPED

Surfaces efficaces (m²) E-LO/ATPED

H \ L	300	400	500	600	700	800	900	1000	1200	1500	1700	2000
50	0,0056	0,0076	0,0096	0,0116	0,0136	0,0156	0,0176	0,0196	0,0236	0,0296	0,0336	0,0396
75	0,0093	0,0126	0,0159	0,0192	0,0225	0,0258	0,0291	0,0324	0,0390	0,0489	0,0555	0,0654
100	0,0130	0,0176	0,0222	0,0268	0,0314	0,0360	0,0406	0,0452	0,0544	0,0682	0,0774	0,0912
125	0,0166	0,0225	0,0284	0,0343	0,0402	0,0461	0,0520	0,0579	0,0697	0,0874	0,0992	0,1169
150	0,0203	0,0275	0,0347	0,0419	0,0491	0,0563	0,0635	0,0707	0,0851	0,1067	0,1211	0,1427
200	0,0276	0,0374	0,0472	0,0570	0,0668	0,0766	0,0864	0,0962	0,1158	0,1452	0,1648	0,1942
250	0,0350	0,0474	0,0598	0,0722	0,0846	0,0970	0,1094	0,1218	0,1466	0,1838	0,2086	0,2458
300	0,0423	0,0573	0,0723	0,0873	0,1023	0,1173	0,1323	0,1473	0,1773	0,2223	0,2523	0,2973
400	0,0570	0,0772	0,0974	0,1176	0,1378	0,1580	0,1782	0,1984	0,2388	0,2994	0,3398	0,4004
500	0,0716	0,0970	0,1224	0,1478	0,1732	0,1986	0,2240	0,2494	0,3002	0,3764	0,4272	0,5034

Exemple de sélection de grille

Donnés: Débit de soufflage Q = 500 m³/h
Puissance acoustique = 30 dB(A)

Hauteur	Longueur													
400														
350														
300												300		
250											300		400	
200						200				300		400	500	
150					200			300	400		500	600	700	
125				200		300		400	500		700	800		
100			200		300		400		500	600	700	800	900	1000
75		200	300		400	500		600	700	800	900	1000		
50	200	300	400	500	600	700	800	900	1000					

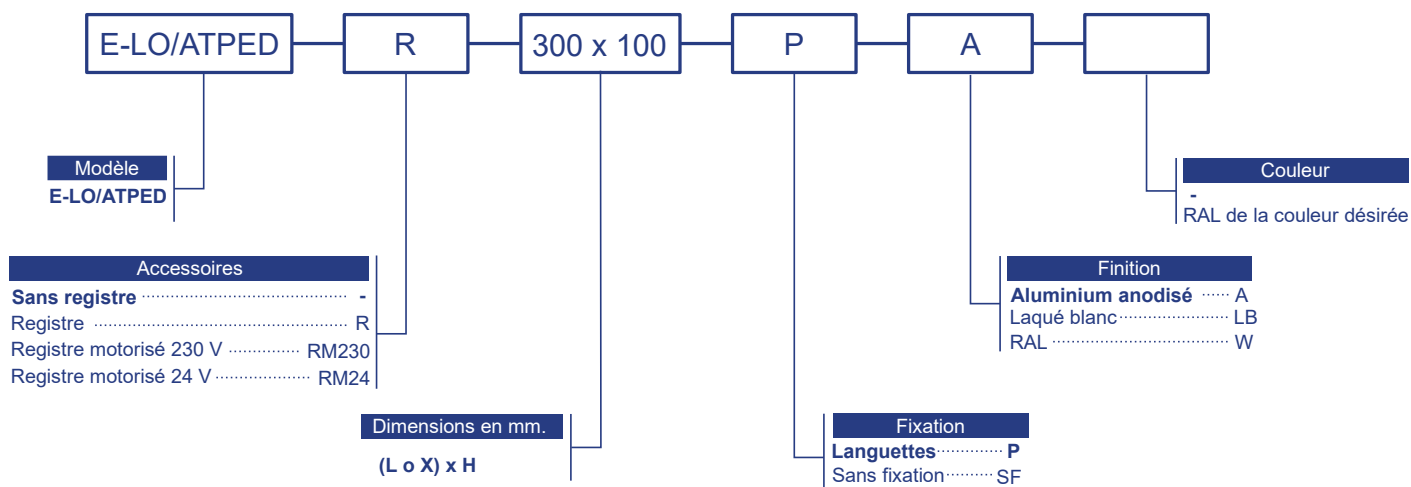
m³/h

500	Vel. [m/s]					11,9	10,2	8,9	7,9	7,1	5,4	4,8	4,3	3,4	3,1
	P[mm.c.a.]					12,6	9,2	7,0	5,6	4,5	2,3	1,8	1,5	0,9	0,7
	Nv. Son [dB(A)]					46	43	40	37	35	29	27	24	20	17
	Al. [m]					10,8	9,8	9	8,4	7,9	6,4	6	5,6	4,8	4,5

Résultats: Dimensions 600mm x 100mm
Vitesses efficace = 5,4 m/s
Perte de charge P = 2,3 mm.c.eau.
Puissance acoustique Nv. Son. = 29 dB (A)
Portée = 6,4 m



Comment passer commande



Note: Les options en gras sont les options par défaut.

Exemple: E-LO/ATPED 300 x 100 P. LB: Grille E-LO/ATPED avec registre de 300 mm de longueur et 100 mm de hauteur, avec fixation par languettes et laqué blanc.