

**E-DC75**

Diffuseur carré à quatre directions.



## **Description E-DC75**

Diffuseur carré à quatre directions de soufflage. Encadrement et noyau central amovible en aluminium extrudé et anodisé.

### **Fixation:**

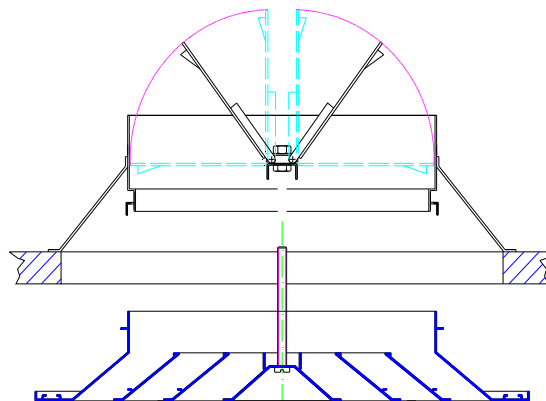
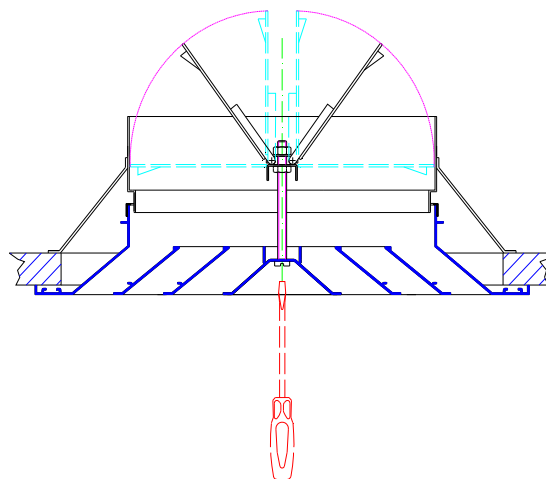
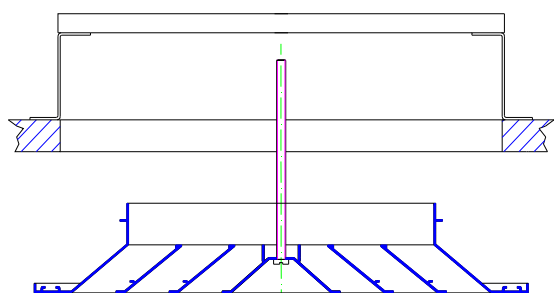
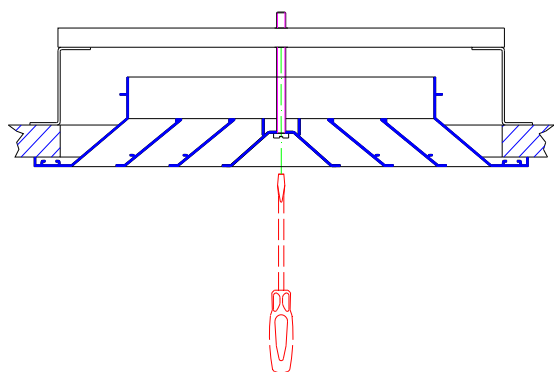
- ✓ Pont de montage E-PM
- ✓ Col pont E-XAPO avec piquage circulaire.

**Finition:** Aluminium anodisé ou laqué blanc. (Nous consulter pour d'autres finitions).

**Utilisations:** Diffuseur de plafond pour le soufflage d'air froid. L'E-DC75 a une bonne portée horizontale et une faible portée verticale. Il est conseillé pour les locaux d'une hauteur maximum de 3,5 m.



## Fixations E-DC75



### Pont de montage:

1. Placer le pont de montage appuyé sur le faux plafond.
2. Placer le diffuseur en faisant coïncider la vis centrale avec le trou du pont de montage.
3. Visser le diffuseur pour qu'il s'encastre dans le faux plafond.

### Xapo:

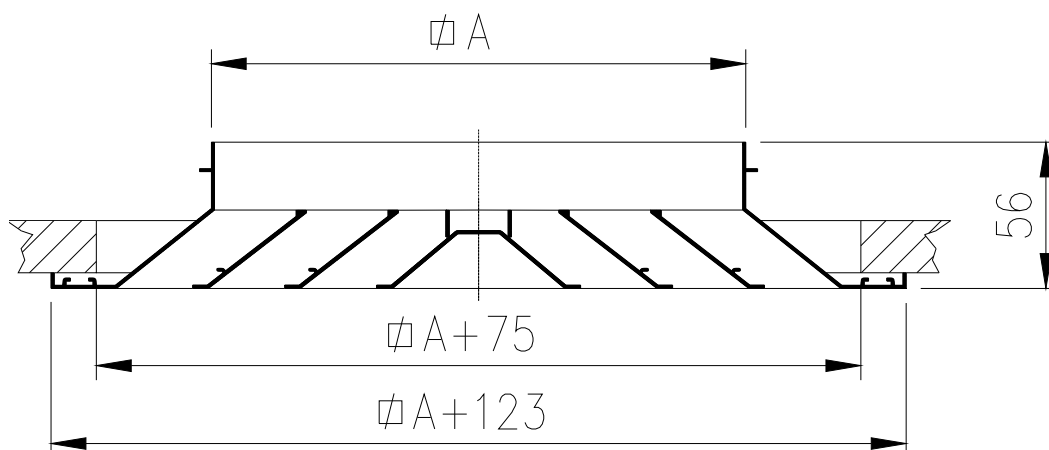
1. Placer les trois pattes du XAPO sur le faux plafond.
2. Placer le diffuseur en faisant coïncider la vis centrale avec le trou du XAPO.
3. Viser le diffuseur pour qu'il s'encastre dans le faux plafond.



## Dimensions E-DC75

### COTES DE RÉSERVATION

(A + 75) x (A + 75)



### TAILLES ET MESURES

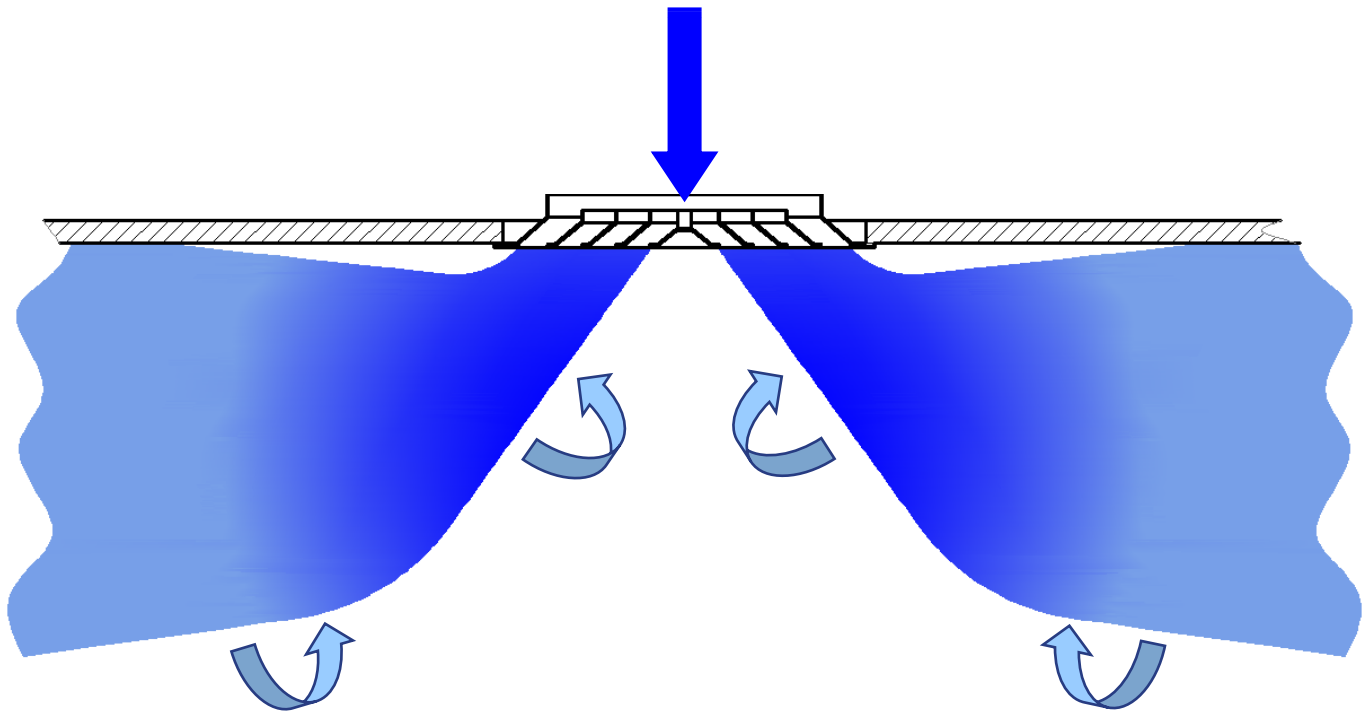
Tailles	A	A+75	A+123
6"	150	225	273
9"	225	300	348
12"	300	375	423
15"	375	450	498
18"	450	525	573
MODULAIRE	466	540	589
21"	525	600	648

MODÈLE	DIMENSIONS DES COLS						
	6" 150	9" 225	12" 300	15" 375	18" 450	MODULAIRE 466	21" 525
E-DC75	*	*	*	*	*	*	*
E-DC75+CC	*	*	*	*	*	*	*
E-DC75+CC+PM	*	*	*	*	*	*	*
PM	*	*	*	*	*	*	*
E-DC75+XAPO	*	*	*	*	*	*	*
E-DC75+R	*	*	*	*	*	*	*

**Note:** Les mesures indiquées sur la table sont standard.

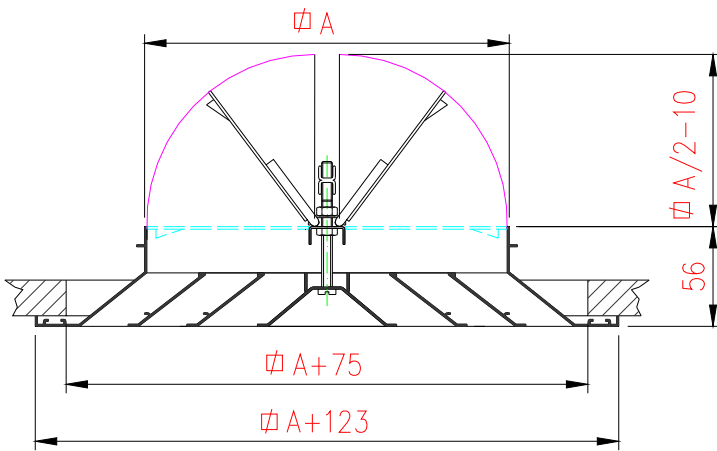


**Soufflage E-DC75**





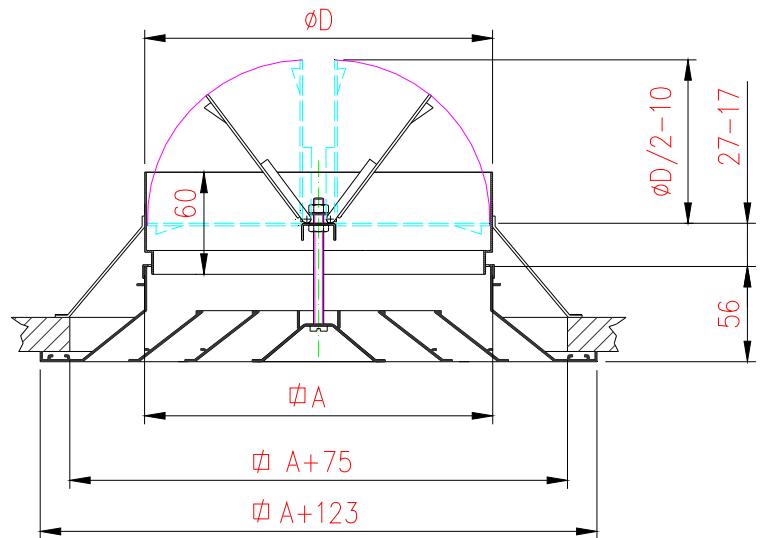
**Options E-DC75**



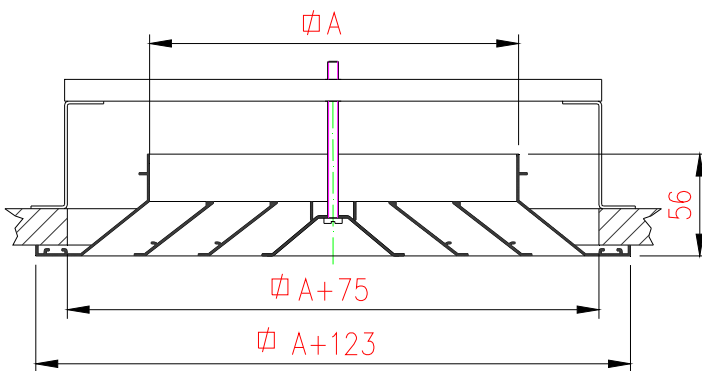
**E-CR:** Registre de débit d'air à ailettes en forme de papillon. Fabriqué en tôle galvanisée.

**E-CR**

**E-XAPO:** Col pont avec registre de débit d'air, spécial pour s'adapter directement à la gaine flexible.



**E-XAPO**

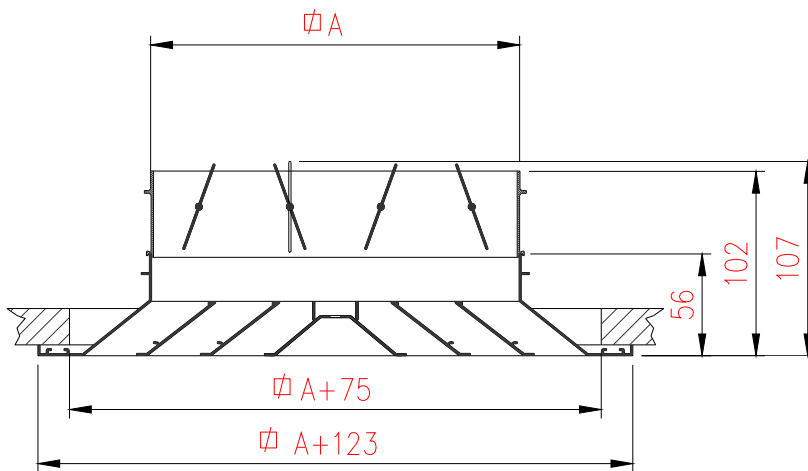


**E-PM**

**E-PM:** Pont de montage.



## Options E-DC75



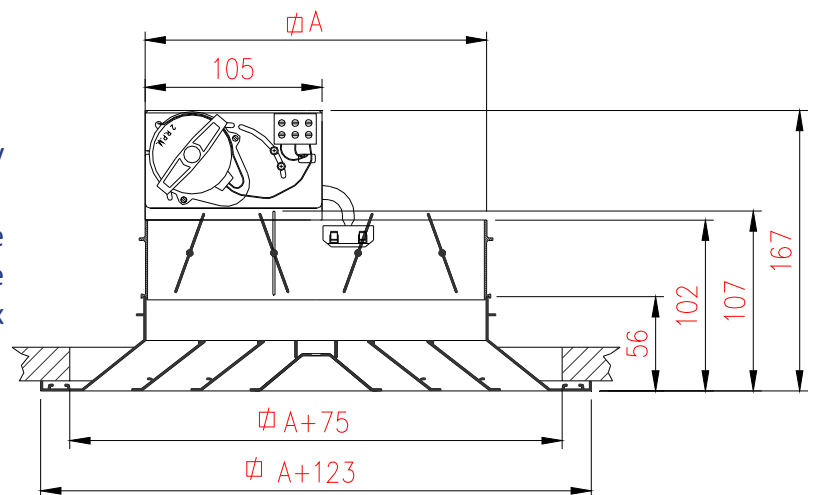
**E-R:** Registre de débit d'air à lames opposées. Fabriqué en aluminium extrudé. Le réglage du registre doit être réalisé avec un tournevis qui passe entre les ailettes jusqu'à une molette.

Le registre est livré monté sur le diffuseur. L'ensemble se pose directement dans la réservation au faux plafond.

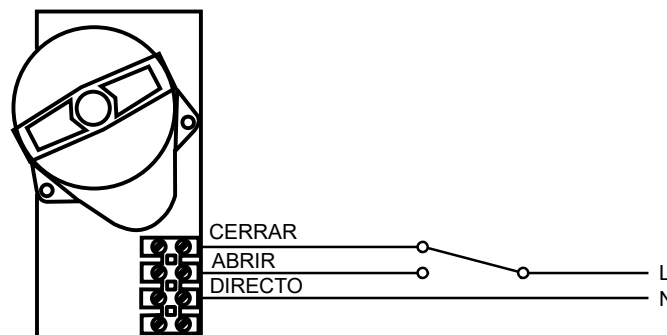
**E-R**

**E-RM:** Registre motorisé en 230 V (24 V sur commande).

Le registre motorisé est livré monté sur le diffuseur. L'ensemble se pose directement dans la réservation au faux plafond.



**E-RM**



**Schéma de raccordement**



## Tableau de sélection E-DC75

Taille	Vitesse au col (m/s)	1,5	2	2,5	3	3,5	4	4,5	
6"	150	Q [m³/h]	110	150	190	230	265	305	340
		X. [m]	1,1	1,5	1,9	2,4	2,8	3,3	3,7
		P [mm.c.a.]	0,3	0,5	0,9	1,3	1,8	2,3	2,9
		NR [dB(A)]	<15	<15	18	23	26	30	33
9"	225	Q [m³/h]	225	340	430	510	600	685	770
		X. [m]	1,7	2,3	3	3,7	4,4	5,1	5,8
		P [mm.c.a.]	0,3	0,6	1	1,4	1,9	2,5	3,1
		NR [dB(A)]	<15	<15	21	25	29	32	35
12"	300	Q [m³/h]	455	610	760	910	1060	1215	1370
		X. [m]	2,4	3,4	4,3	4,2	6,2	7,2	8,3
		P [mm.c.a.]	0,4	0,7	1,1	1,6	2,2	2,9	3,7
		NR [dB(A)]	<15	18	24	28	32	36	39
15"	375	Q [m³/h]	710	950	1185	1425	1660	1900	2140
		X. [m]	3,1	4,4	5,6	6,9	8,1	9,4	10,8
		P [mm.c.a.]	0,4	0,8	1,2	1,8	2,4	3,2	4,1
		NR [dB(A)]	<15	20	26	31	34	38	41
18"	450	Q [m³/h]	1025	1370	1710	2050	2395	2735	3080
		X. [m]	4,0	5,5	7	8,6	10,2	11,8	13,5
		P [mm.c.a.]	0,5	0,9	1,4	2	2,7	3,6	4,5
		NR [dB(A)]	15	22	28	33	37	40	43
MODULAIRE 466		Q [m³/h]	1100	1470	1835	2200	2570	2930	3300
		X. [m]	4,1	5,6	7,2	8,8	10,5	12,2	13
		P [mm.c.a.]	0,5	0,8	1,3	1,9	2,7	3,5	4,4
		NR [dB(A)]	15	22	28	33	37	40	43
21"	525	Q [m³/h]	1390	1860	2330	2790	3260	3725	4190
		X. [m]	4,7	6,4	8,3	10,1	12,1	14	16
		P [mm.c.a.]	0,5	0,9	1,4	2	2,8	3,6	4,6
		NR [dB(A)]	16	23	29	34	38	41	44

Q = Débit en m³/h; X = Portée: (0,25 m/s) P = Perte de charge NR = Puissance acoustique.





## Surfaces efficaces (m<sup>2</sup>) E-DC75

Taille	150 – 6"	225 – 9"	300 – 12"	375 – 15"	450 – 18"	525 – 21"
Surface efficace	0,012	0,023	0,038	0,055	0,076	0,101

## EXEMPLE DE SÉLECTION D'UN DIFFUSEUR

Donnés: Débit d'air à souffler  $Q = 900 \text{ m}^3/\text{h}$   
Puissance acoustique maximale  $NR = 30 \text{ dB(A)}$

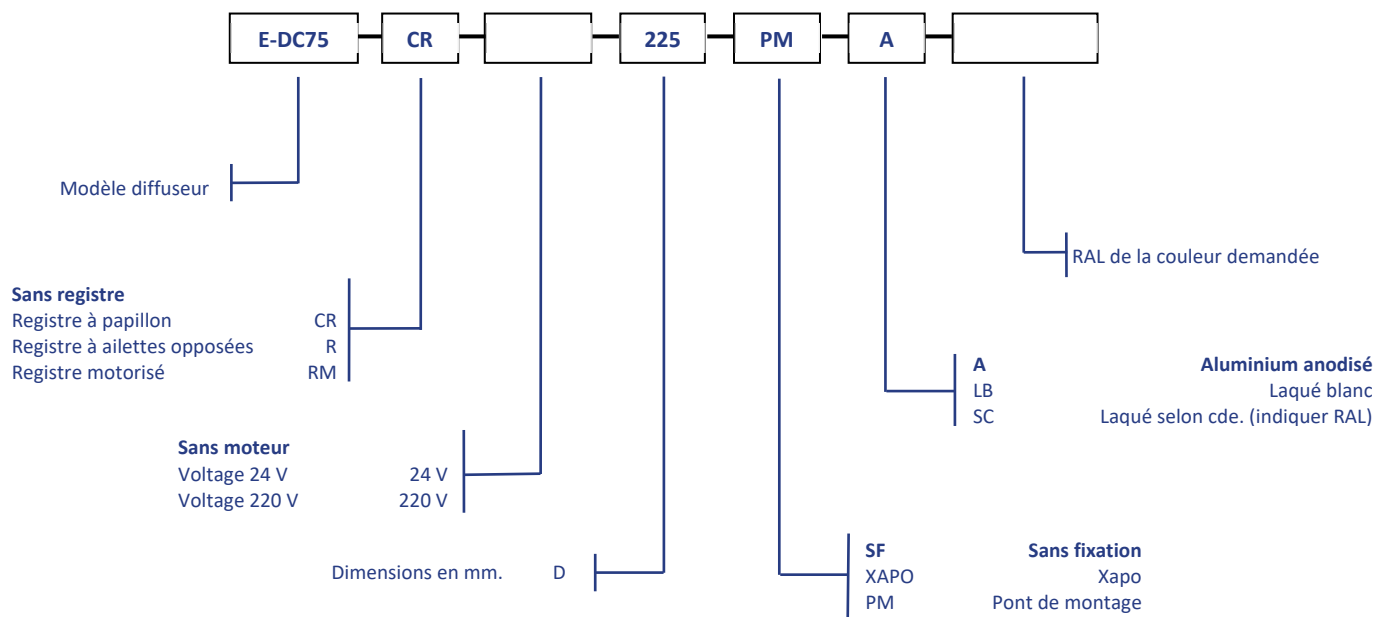
Taille	Vitesse au col (m/s)	1,5	2	2,5	3	3,5	4	4,5
--------	----------------------	-----	---	-----	---	-----	---	-----

12"	300	Q [m <sup>3</sup> /h]	455	610	760	910	1060	1215	1370
		X. [m]	2,4	3,4	4,3	4,2	6,2	7,2	8,3
		P [mm.c.a.]	0,4	0,7	1,1	1,6	2,2	2,9	3,7
		NR [dB(A)]	<15	18	24	28	32	36	39

Solution: Taille 12" (300 mm)  
vitesse de piquage  $V = 3 \text{ m/s}$   
Débit  $Q = 900 \text{ m}^3/\text{h}$   
Portée  $Al = 4,2 \text{ m}$   
Perte de charge  $P = 1,6 \text{ mm.c.eau}$   
Niveau de bruit  $Nv. \text{ Son} = 28 \text{ dB(A)}$



## Référence des commandes E-DC75:



**Note1** Les options en gras seront utilisées par défaut si rien n'est précisé dans la commande. Les diffuseurs motorisés possèdent toujours un registre à ailettes opposées E-R.

**Note2:** Le col pont E-XAPO est toujours fourni avec un registre de débit d'air. Si ce type de fixation est utilisé, il ne faudra pas indiquer CR sur le code commande.

EXAMPLE: E-DC75-CR-225-PM-LB: Diffuseur DC75 avec registre à papillon, col 225 x 225 avec fixation par pont de montage et laqué blanc.