

Ventidec

Boca de extracción de plástico



Descripción VENTIDEC

Boca de extracción de polipropileno.

Acabado: Blanco

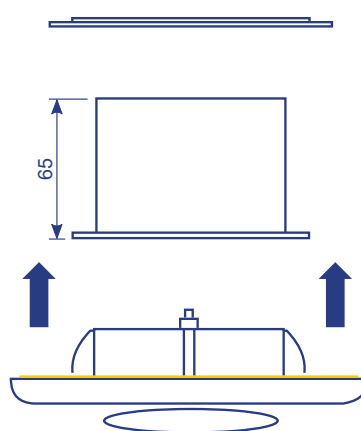
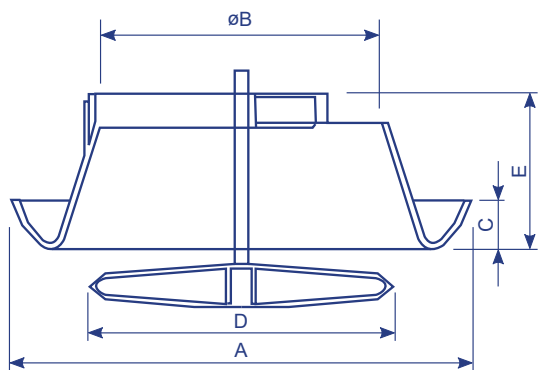
Aplicaciones: Las bocas VENTIDEC son ideales para montar en zonas con alto grado de humedad, como cuartos de baño, aseos o cocinas.

Reúne las ventajas de un funcionamiento óptimo, con la facilidad y rapidez de montaje y conexión con tubo flexible.

Nota: La temperatura máxima de funcionamiento de la compuerta es de 100°C



Dimensiones VENTIDEC



Aro

Cuello

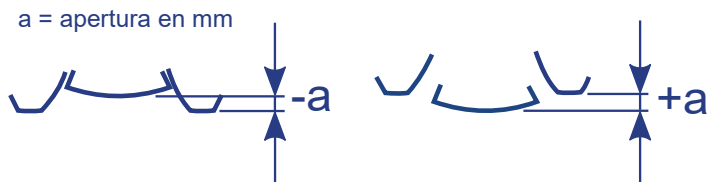
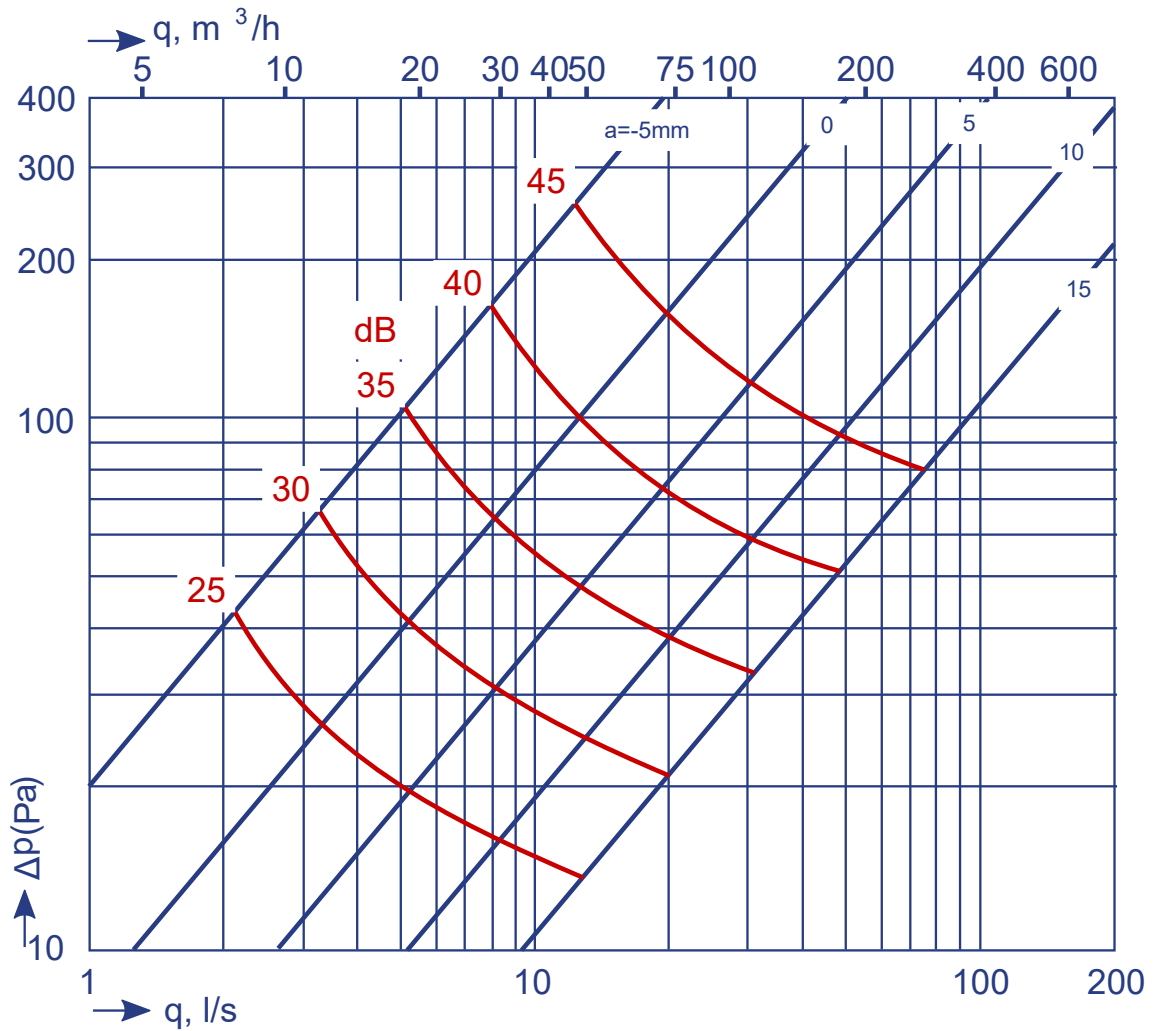
Boca

Tamaño	100	125	150	200
ØA	140	165	191	242
ØB	69	92	118	170
C	20	20	20	20
ØD	90	107	130	177
E	60	60	62	65



Gráficas de selección

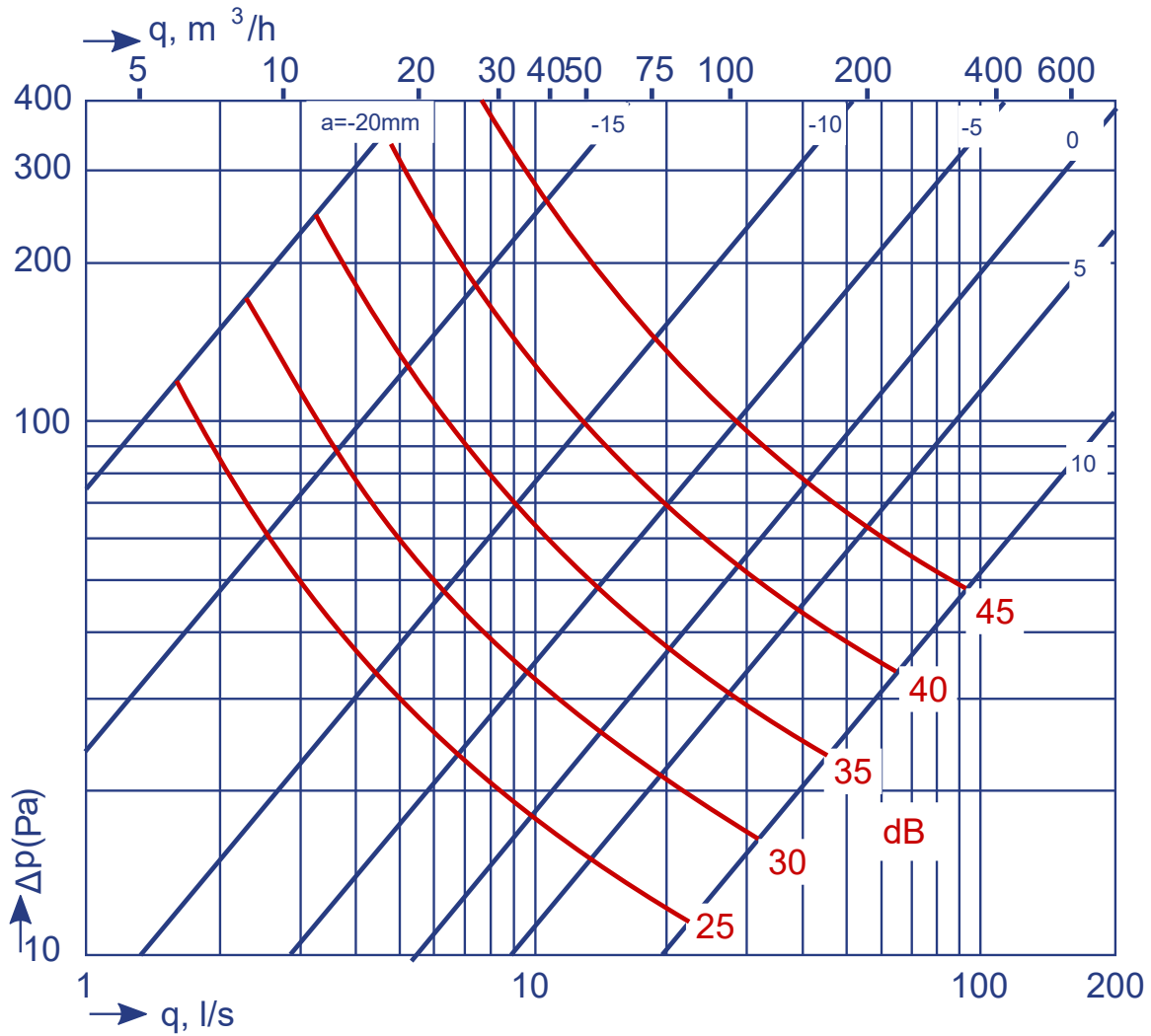
VENTIDEC 100



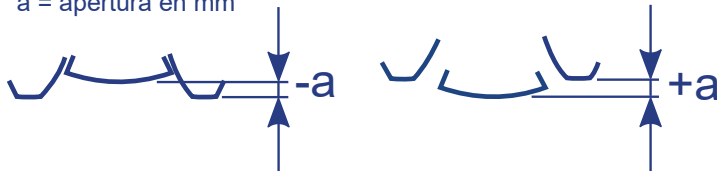


Gráficas de selección

VENTIDEC 125



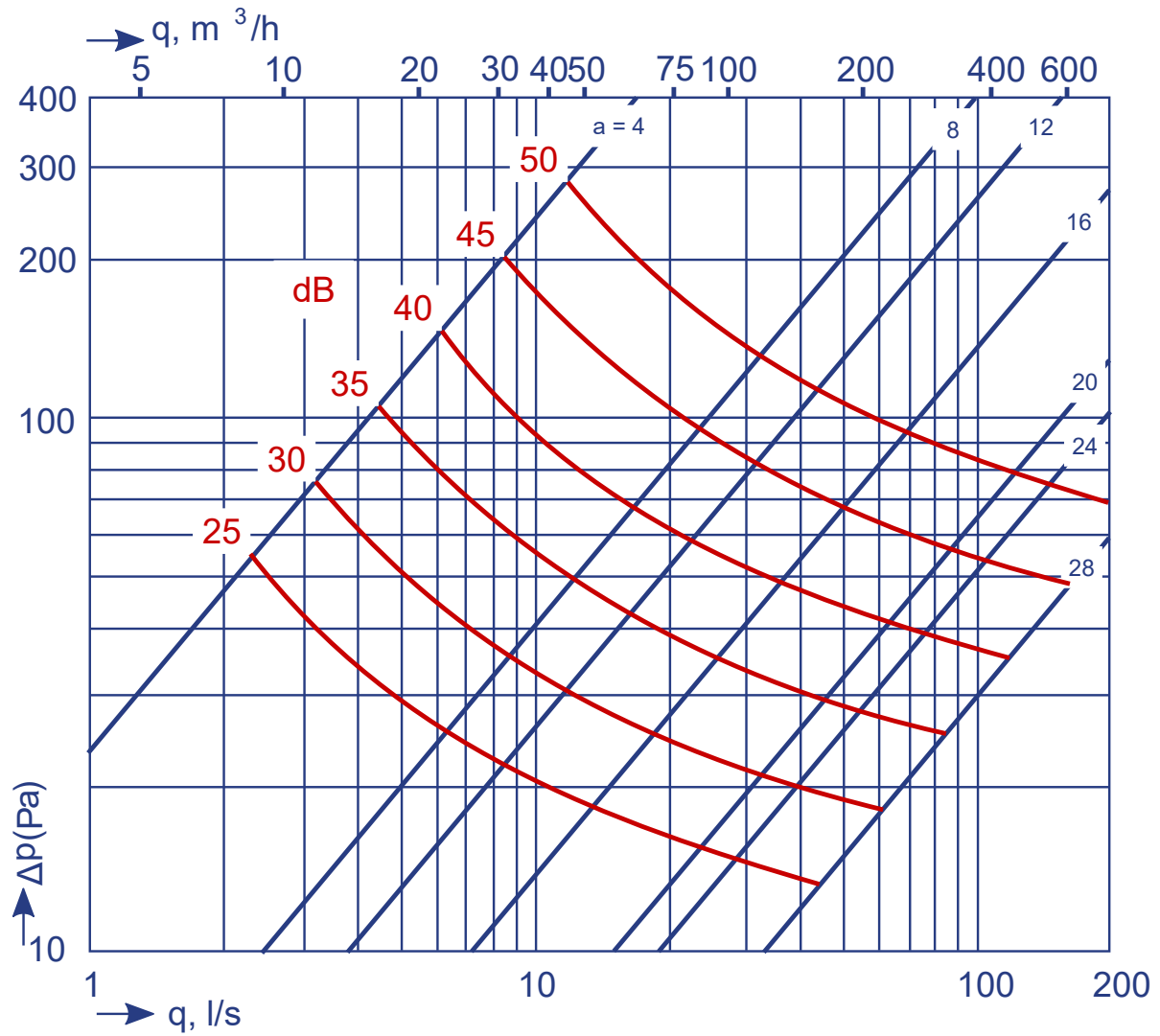
a = apertura en mm



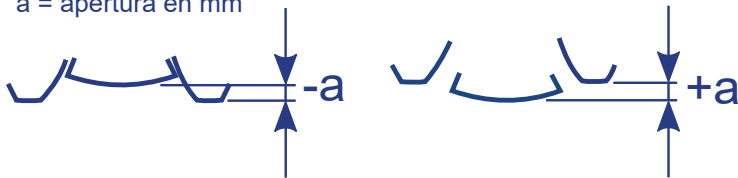


Gráficas de selección

VENTIDEC 150



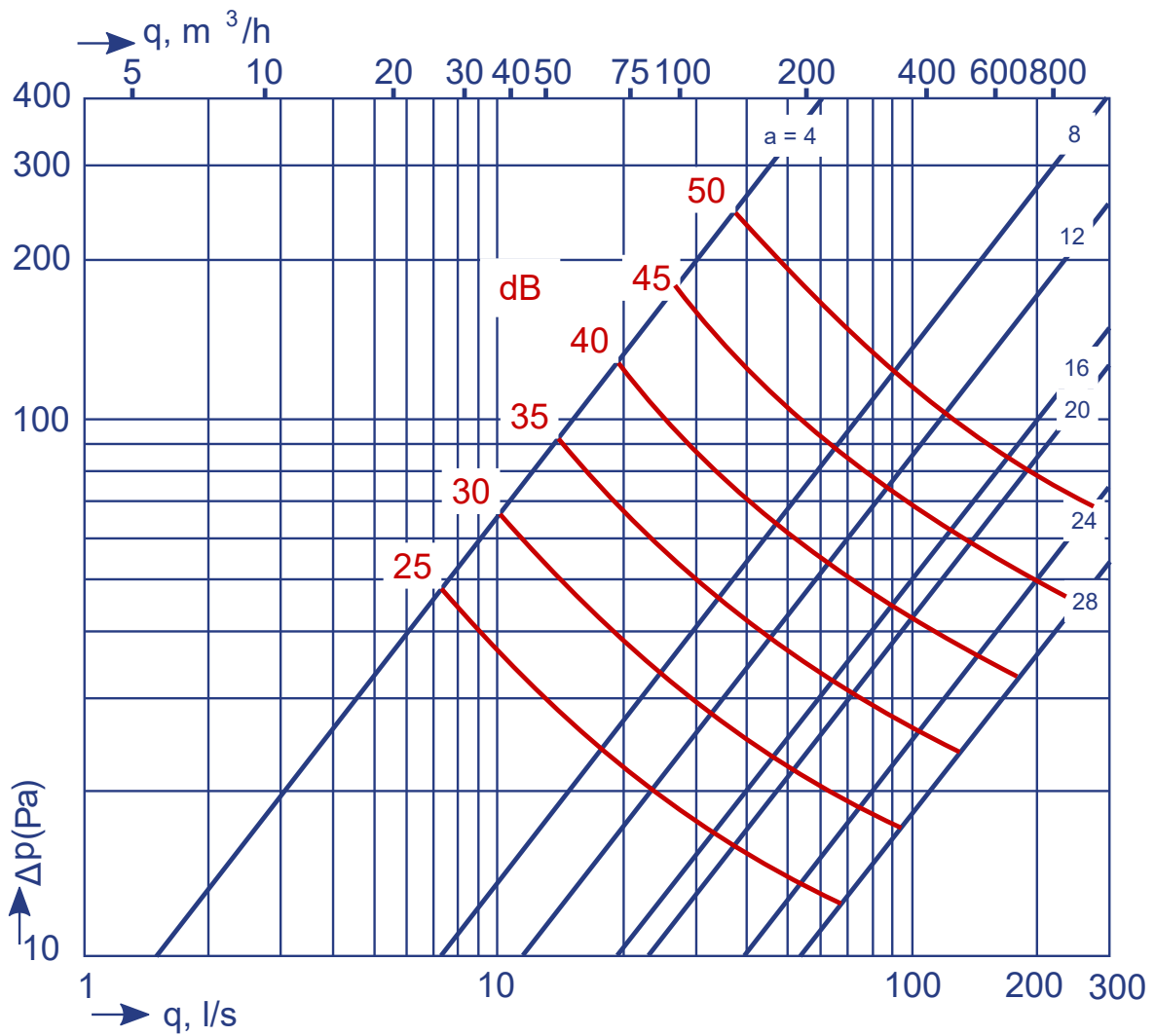
a = apertura en mm



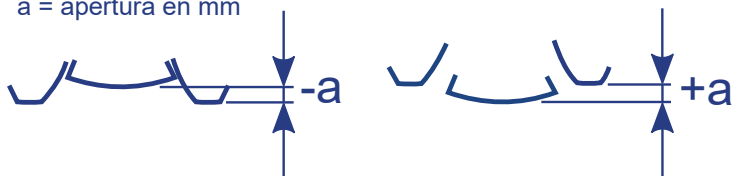


Gráficas de selección

VENTIDEC 200

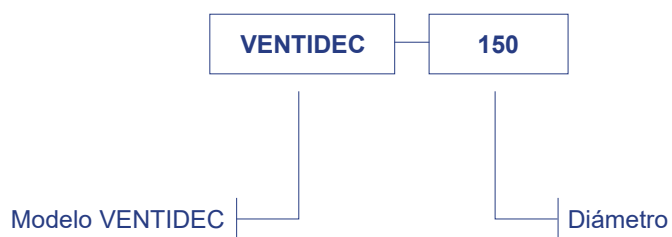


a = apertura en mm





Referencia de pedido



EJEMPLO: VENTIDEC 150: Boca de extracción VENTIDEC diámetro 150.