

TOB-CIR

Difusor de alta inducción circular.



Descripción TOB-CIR

Difusor de aire de alta inducción de base circular.

Fijación:

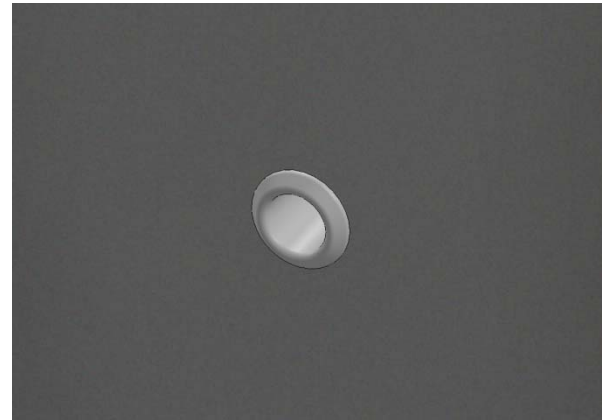
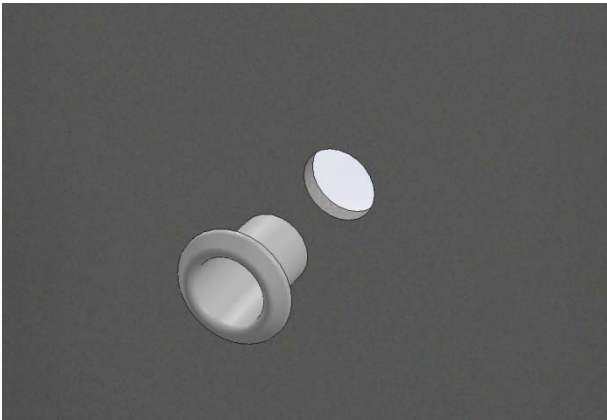
- ✓ A presión.

Acabado: Poliestireno blanca. Existe la posibilidad de otros colores.

Aplicaciones: Estos difusores pueden colocarse tanto en paredes como en techos. Se colocan a presión en el agujero realizado, sobresaliendo tan solo la pestaña circular decorativa del extremo exterior. Debido a sus reducidas dimensiones, una vez colocados destacan muy poco en locales de grandes dimensiones como sales de proyección, teatros o centros comerciales.



Fijaciones

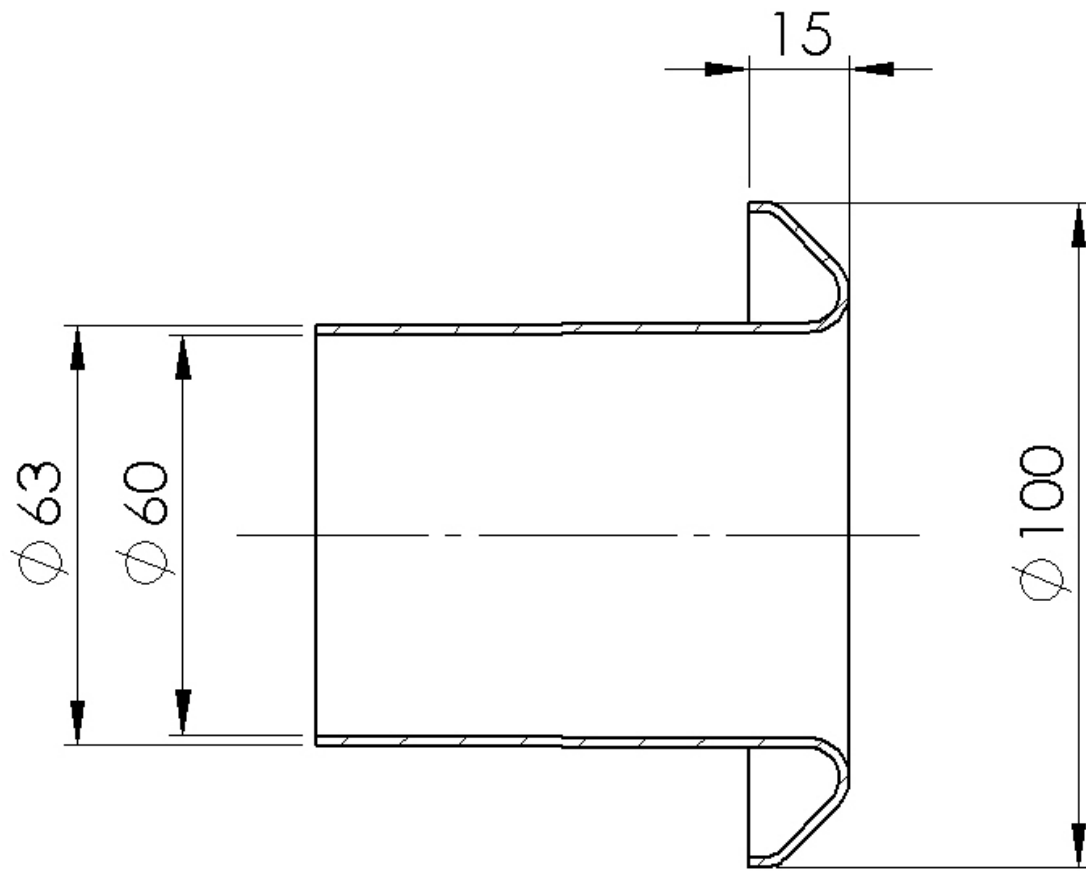


A presión:

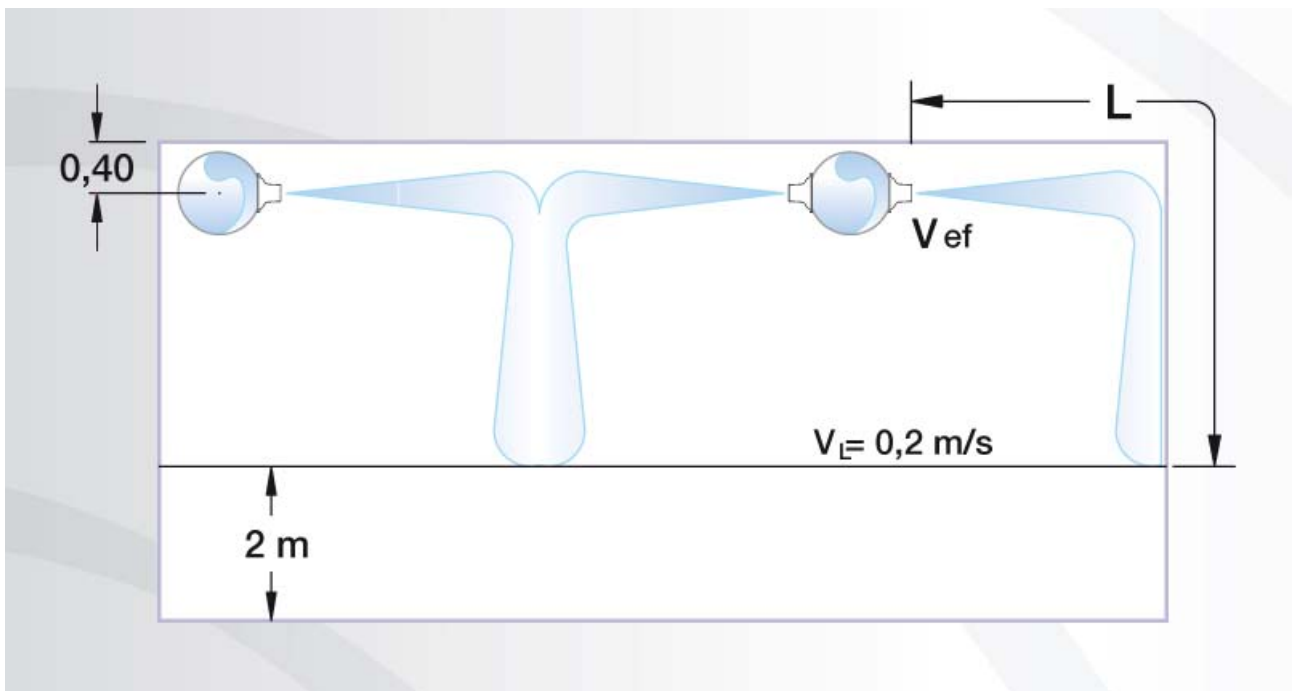
1. Escoger el emplazamiento.
2. Realizar un orificio de diámetro 63 mm.
3. Colocar la tobera y presionar hasta que quede la cara interna del embellecedor toque la superficie.



Dimensiones



Difusión





Tablas de selección

Caudal (Q) [m ³ /h]	Alcance (L) [m]	Pérdida de carga (ΔP) [Pa]	Velocidad (Vef) [m/s]	Pot. Sonora (NS) [dBA]
50	5	14	5	20
90	9	46	9	28
130	13	95	13	35

EJEMPLO DE SELECCIÓN DE REJILLA

Datos: Caudal a impulsar Q = 800 m³/h

Alcance = 12 m

Mirando la tabla de selección vemos que con 130 m³/h por tobera obtenemos un alcance de 13 m. parecida a la que buscamos.

Si dividimos ese caudal por el total a impulsar obtenemos: 6.15 m³/h, lo que nos indica que necesitaremos entre 6 y 7 toberas.

Si escogiésemos 6 toberas tendríamos un caudal por tobera de 133 m³/h e interpolando en la tabla tendríamos lo siguiente:

Alcance = 13 m.

Pérdida de carga = 99 Pa

Velocidad efectiva = 13 m/s

Potencia sonora = 35 dBA

En el caso de escoger 7 toberas el resultado sería el siguiente:

Alcance = 11 m.

Pérdida de carga = 75 Pa

Velocidad efectiva = 11 m/s

Potencia sonora = 32 dBA