



SCV

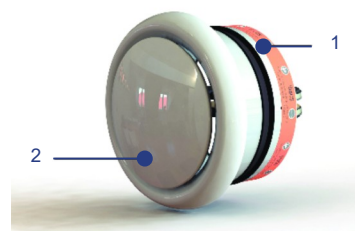
Cartucho cortafuegos circular con boca de ventilación

PRESENTACIÓN DEL PRODUCTO SCV

Compuerta cortafuegos circular con boca de ventilación para montaje en el extremo del conducto. Resistencia al fuego de hasta 120 minutos. El lado del fuego es el lado opuesto al fusible. Estas compuertas disponen de un fusible térmico que mantiene las 2 partes de la lama en posición abierta. Cuando la temperatura en el conducto supera los 72°C, el fusible térmico se derrite y las 2 lamas se cierran. La compuerta queda en posición cerrada. 2 patas de retención mantienen las lamas en esta posición asegurando una buena estanqueidad a las llamas y al humo. La compuerta SCV se inserta en un conducto de ventilación del mismo diámetro, y se mantiene en su lugar mediante su junta de caucho.

Los cartuchos cortafuegos proporcionan una solución compacta para conductos de pequeño diámetro. Instalados en las paredes para evitar la propagación del fuego, se distinguen por su simple instalación. Dos versiones están disponibles: El cartucho cortafuegos simple (ficha técnica S2/S3) y el cartucho cortafuegos con una boca de ventilación « V » (ficha técnica S4/S5) para una instalación al final del conducto.

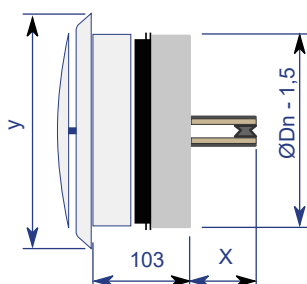
- ✓ Instalación simple
 - ✓ Sin pérdida de espacio
 - Ligero
 - Probado según EN 1366-2 hasta 300 Pa
 - Aprobado para el montaje en pared maciza, suelo macizo y pared flexible (armazón metálico y placas de yeso)
 - Sin mantenimiento
 - Para aplicaciones interiores
 - Temperatura ambiente máximo 50°C
1. Compuerta SC
 2. Boca de ventilación regulable V.



DIMENSIONES SCV

Compuerta boca para llamas circular ensayada en una sola dirección de aislamiento térmico (I).

La lama sobresale la cota X:



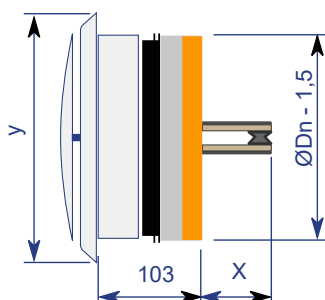
ØDn [mm]	100	125	160	200
x	18	31	49	69
Y	145	170	195	235

ØDn [mm]	100	125	160	200
----------	-----	-----	-----	-----

DIMENSIONES SCV60

Cartucho cortafuegos circular con boca de ventilación que presenta una resistencia la fuego de 60 minutos.

La lama sobresale la cota X:



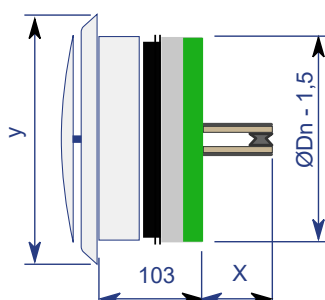
ØDn [mm]	100	125	150	160	200
x	18	31	42	49	69
Y	145	170	185	195	235

ØDn [mm]	100	125	150	160	200
----------	-----	-----	-----	-----	-----

DIMENSIONES SCV90

Cartucho cortafuegos circular con boca de ventilación que presenta una resistencia la fuego de 90 minutos.

La lama sobresale la cota X:



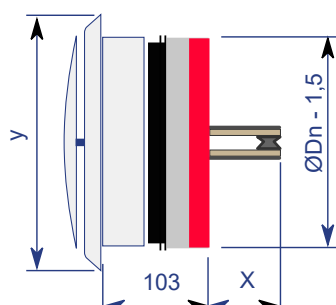
ØDn [mm]	100	125	160	200
x	20	33	51	71
Y	145	170	195	235

ØDn [mm]	100	125	150	160	200	100
----------	-----	-----	-----	-----	-----	-----

DIMENSIONES SCV120

Cartucho cortafuegos circular con boca de ventilación que presenta una resistencia la fuego de 120 minutos.

La lama sobresale la cota X:



ØDn [mm]	100	125	160	200
x	20	33	51	71
Y	145	170	195	235

ØDn [mm]	100	125	160	200
----------	-----	-----	-----	-----

RESISTENCIA AL FUEGO

Características esenciales					Prestaciones
Rango	Tipo de pared	Pared	Calafateado	Instalación	Clasificación
SC(V)0 Ø 100-200 mm	Pared maciza	Hormigón armado $\geq 110\text{mm}$	Mortero	1	E120 (V _e o → i)S-(300 Pa)
	Suelo macizo	Hormigón armado $\geq 150\text{mm}$	Mortero	1	E120 (h _o o → i)S-(300 Pa)
SC(V) 60 Ø 100-200 mm	Pared maciza	Hormigón armado $\geq 110\text{mm}$	Mortero	1	EI60 (V _e o → i)S-(300 Pa)
	Suelo macizo	Hormigón armado $\geq 110\text{mm}$	Mortero	1	EI60 (h _o o → i)S-(300 Pa)
	Pared flexible	Armazón metálico y placas de yeso Tipo A (EN 520) $\geq 100\text{mm}$	Lana mineral $\geq 40 \text{ kg/m}^3$ + placas de revestimiento	1	EI60 (V _e o → i)S-(300 Pa)
SC(V) 90 Ø 80-200 mm	Pared maciza	Hormigón armado $\geq 110\text{mm}$	Mortero	1	EI90 (V _e o → i)S-(300 Pa)
	Suelo macizo	Hormigón armado $\geq 150\text{mm}$	Mortero	1	EI90 (h _o o → i)S-(300 Pa)
	Pared flexible	Armazón metálico y placas de yeso Tipo F (EN 520) $\geq 100\text{mm}$	Lana mineral $\geq 40 \text{ kg/m}^3$ + Placas de revestimiento	1	EI90 (V _e o → i)S-(300 Pa)
SC(V) 120 Ø 100-200 mm	Pared maciza	Hormigón armado $\geq 110\text{mm}$	Mortero	1	EI120 (V _e o → i)S-(300 Pa)
	Pared maciza	Hormigón armado $\geq 150\text{mm}$	Mortero	1	EI120 (V _e o → i)S-(300 Pa)
	Suelo macizo	Hormigón armado $\geq 150\text{mm}$	Mortero	1	EI120 (h _o o → i)S-(300 Pa)
	Pared flexible	Armazón metálico y placas de yeso Tipo F (EN 520) $\geq 100\text{mm}$	Lana mineral $\geq 40 \text{ kg/m}^3$ + placas de revestimiento	1	EI120 (V _e o → i)S-(300 Pa)

KITS



KITS FT SC

Fusible térmico 72°C (para 5 piezas)

ALMACENAJE Y MANIPULACIÓN

Siendo un elemento de seguridad, el producto deber ser almacenado y manipulado con seguridad.

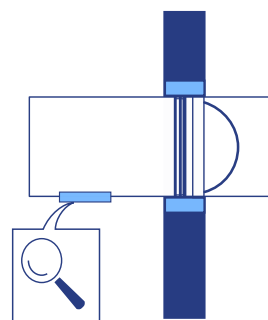
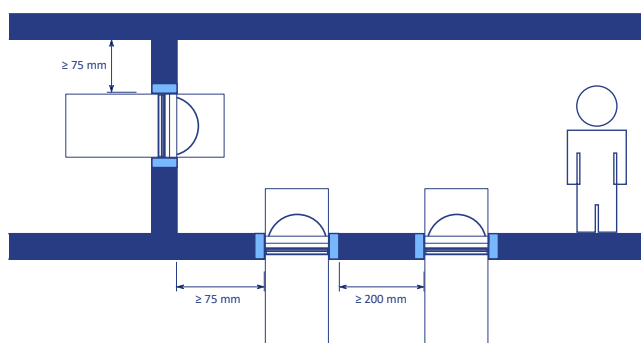
Evitar :

- Los golpes y los daños
- El contacto con el agua
- Una deformación del cuerpo

MONTAJE

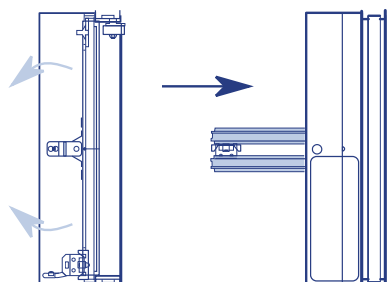
Puntos generales

- La instalación debe cumplir el informe de clasificación y las instrucciones técnicas suministradas con el producto.
- Verificar el libre movimiento de la lama móvil.
- Dirección de montaje : CON EL EJE ORIENTADO DE 0 A 360°
- Dirección del flujo de aire : indiferente
- Las compuertas cortafuegos siempre se prueban según la normativa utilizando cerramientos estandarizados de acuerdo con EN 1366-2. Los resultados obtenidos son válidos para todos los cerramientos similares que tengan una resistencia al fuego, espesor y densidad igual o superior a los probados.
- SCV debe ser accesible para su inspección y mantenimiento
- Respetar las distancias de seguridad a los elementos de construcción ilustrados.

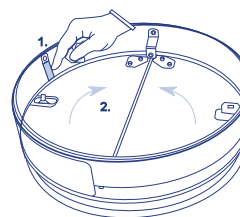


Apertura manual

1.

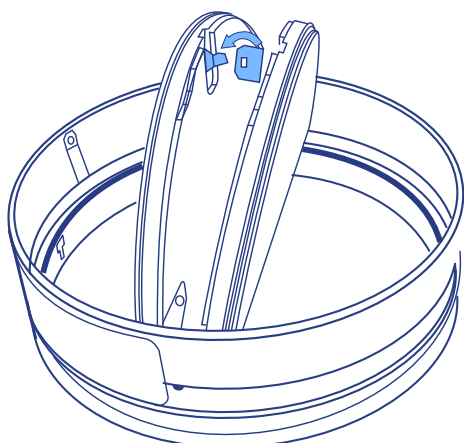


2.



2. Presionar las dos pestañas de detención para desbloquear las lamas.

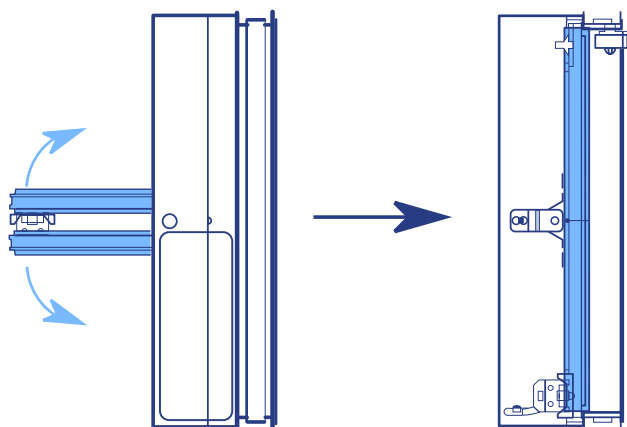
3.



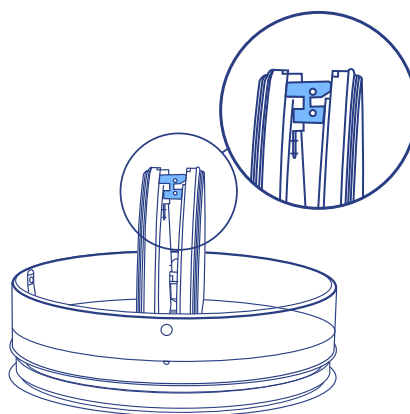
3. Colocar el fusible para fijar las lamas en posición abierta.

Cierre manual

1.

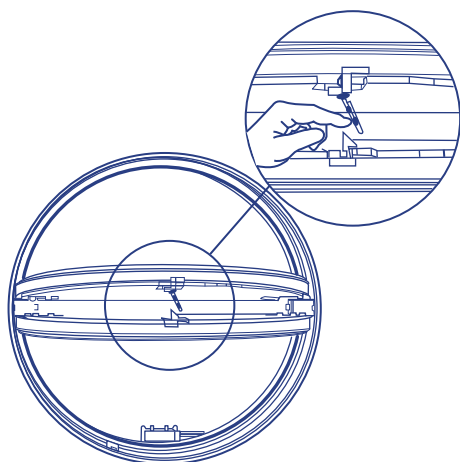


2.



2. Empujar las lamas una contra la otra ejerciendo una ligera presión sobre el fusible.

3.

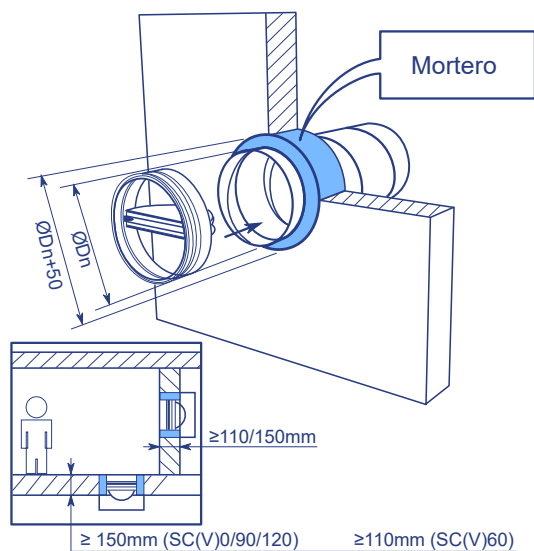


Montaje en pared y suelo macizo

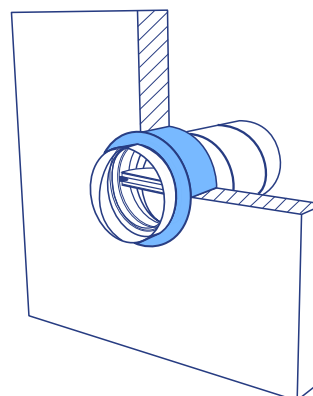
El producto ha sido probado y aprobado por : (según la certificación CE/las normas europeas. Por la certificación NF, si corresponde, ver sus « Características certificadas por la marca NF')

Rango	Tipo de pared	Hormigón armado	Calafateado	Clasificación
SC(V)0 Ø 100-200 mm	Pared maciza	Hormigón armado ≥ 110 mm	Mortero	E 120 (V _e o→i)S-(300 Pa)
SC(V)0 Ø 100-200 mm	Forjado (suelo macizo)	Hormigón armado ≥ 150 mm	Mortero	E 120 (h ₀ o→i)S-(300 Pa)
SC(V)60 Ø 100-200 mm	Pared maciza	Hormigón armado ≥ 110 mm	Mortero	EI60 (V _e o→i)S-(300 Pa)
SC(V)60 Ø 100-200 mm	Forjado (suelo macizo)	Hormigón armado ≥ 110 mm	Mortero	EI60 (h ₀ o→i)S-(300 Pa)
SC(V)90 Ø 80-200 mm	Pared maciza	Hormigón armado ≥ 110 mm	Mortero	EI90 (V _e o→i)S-(300 Pa)
SC(V)90 Ø 80-200 mm	Forjado (suelo macizo)	Hormigón armado ≥ 150 mm	Mortero	EI90 (V _e o→i)S-(300 Pa)
SC(V)120 Ø 100-200 mm	Pared maciza	Hormigón celular ≥ 150 mm	Mortero	EI120 (V _e o→i)S-(300 Pa)
SC(V)120 Ø 100-200 mm	Pared maciza	Hormigón armado ≥ 150 mm	Mortero	EI120 (V _e o→i)S-(300 Pa)
SC(V)120 Ø 100-200 mm	Forjado (suelo macizo)	Hormigón armado ≥ 150 mm	Mortero	EI 120 (h ₀ o→i)S-(300 Pa)

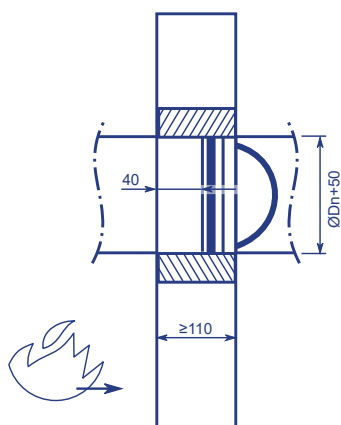
1.



2.



3.

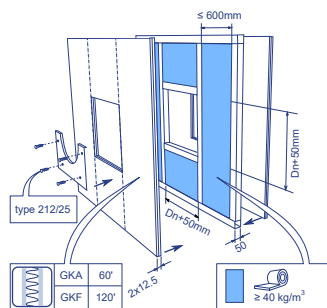


Montaje en pared flexible – Armazón metálico y placas de yeso

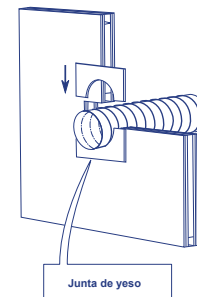
El producto ha sido probado y aprobado para :

Rango	Tipo de pared	Calafateado	Clasificación
SC(V) 60 Ø 100-200 mm	Pared flexible	Armazón metálico y placas de yeso Tipo A (EN 520) ≥ 100 mm	EI60 (V _e o→i)S-(300 Pa)
SC(V) 90 Ø 80-200 mm	Pared flexible	Armazón metálico y placas de yeso Tipo F (EN 520) ≥ 100 mm	EI90 (V _e o→i)S-(300 Pa)
SC(V) 120 Ø 100-200 mm	Pared flexible	Armazón metálico y placas de yeso Tipo F (EN 520) ≥ 100 mm	EI120 (V _e o→i)S-(300 Pa)

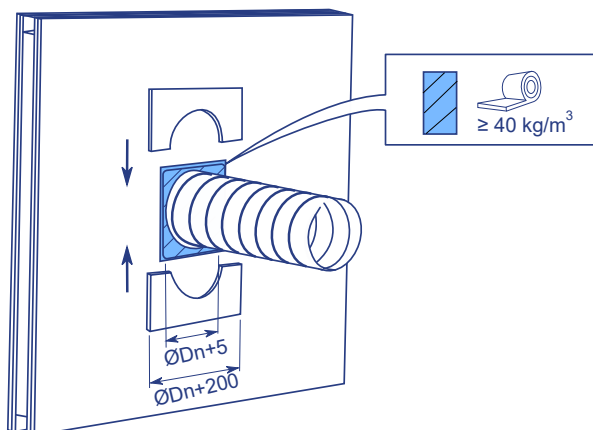
1.



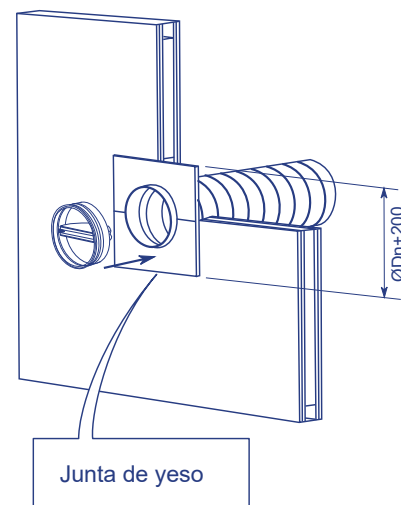
2.

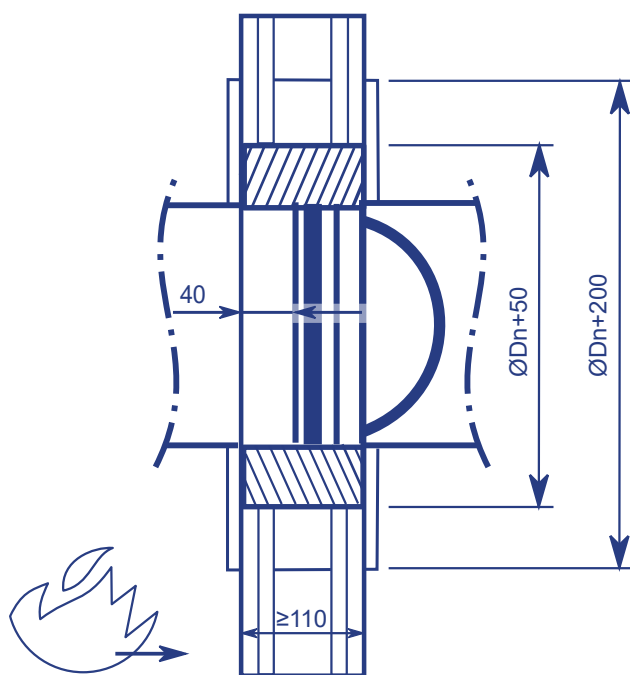


3.



4.





Mantenimiento

- Sin mantenimiento especial
- Realizar al menos dos simulaciones cada año
- Limpiar el polvo y otras partículas antes de la puesta en marcha.
- Respetar las normas de mantenimiento (por ejemplo NF S 61-933) y EN13306
- Atención : Los cartuchos cortafuegos, en posición cerrada, se pueden desplazar en el conducto en caso de una presión excesiva.



Características certificadas por la marca NF

SC+F72-SC	
Descripción	Cartucho cortafuegos
Tipo	Cartucho cortafuegos
Dimensiones	Ver tabla de clasificación NF
Superficie libre Sn [dm ²]	$(1 \cdot (\pi/4) \cdot (Dn-15,5)^2 - 19,6 \cdot (Dn-0,70612)) / 10000$
Sentido de circulación del aire	Indiferente
Producto modular	si
Funcionamiento	A energía intrínseca
Modo de control	Por la fusión de un fusible térmico a partir de 72°C
Modo de control	n. a.
Obligación	Rearme por acción directa en el elemento móvil después de la liberación en frío. Extracción manual de la compuerta del conducto.
Prueba de resistencia (ciclos)	Después de 50 ciclos las características permanecieron dentro de los valores límite declarados
Clase de protección	IP 65
Tensión y potencia	Ver esquema eléctrico
Clasificación	Ver a continuación de acuerdo con la certificación NF (ver Declaración de Prestaciones según la certificación CE).

Rango	Tipo de pared	Pared	Clasificación	Calafateado	Instalación
SC(V)0 ø 100 – 200 mm	Pared maciza	Hormigón armado ≥ 110 mm	E 120 (Ve o→i) S – (300 Pa)	Mortero	1
	Suelo macizo	Hormigón armado ≥ 150 mm	E 120 (h _o o→i) S – (300 Pa)	Mortero	1
SC(V)60 ø 100 – 200 mm	Pared maciza	Hormigón armado ≥ 110 mm	EI 60 (Ve o→i) S – (300 Pa)	Mortero	1
	Suelo macizo	Hormigón armado ≥ 110 mm	EI 60 (h _o o→i) S – (300 Pa)	Mortero	1
	Pared flexible	Armazón metálico y placas de yeso Tipo A (EN 520) ≥ 100 mm	EI 60 (Ve o→i) S – (300 Pa)	Lana de roca ≥ 40 kg/m ³ + placas de revestimiento	1
SC(V)90 ø 80 – 200 mm	Pared maciza	Hormigón armado ≥ 110 mm	EI 90 (Ve o→i) S – (300 Pa)	Mortero	1
	Suelo macizo	Hormigón armado ≥ 150 mm	EI 90 (h _o o→i) S – (300 Pa)	Mortero	1
	Pared flexible	Armazón metálico y placas de yeso Tipo F (EN 520) ≥ 100 mm	EI 90 (Ve o→i) S – (300 Pa)	Lana de roca ≥ 40 kg/m ³ + placas de revestimiento	1
SC(V)120 ø 100 – 200 mm	Pared maciza	Hormigón armado ≥ 110 mm	EI 120 (Ve o→i) S – (300 Pa)	Mortero	1
	Pared maciza	Hormigón armado ≥ 150 mm	EI 120 (Ve o→i) S – (300 Pa)	Mortero	1
	Suelo macizo	Hormigón armado ≥ 150 mm	EI 120 (h _o o→i) S – (300 Pa)	Mortero	1
	Pared Flexible	Armazón metálico y placas de yeso Tipo F (EN 520) ≥ 100 mm	EI 120 (Ve o→i) S – (300 Pa)	Lana de roca ≥ 40 kg/m ³ + placas de rev.	1

1	Tipo de instalación : empotrado en el conducto 0-360° Lado del fuego = lado opuesto al fusible térmico		
---	---	--	--

Pesos

SCV0

øDn [mm]	100	125	160	200
kg	0,4	0,5	0,6	1,0

SCV60

øDn [mm]	100	125	150	160	200
kg	0,4	0,5	0,5	0,6	1,0

SCV90

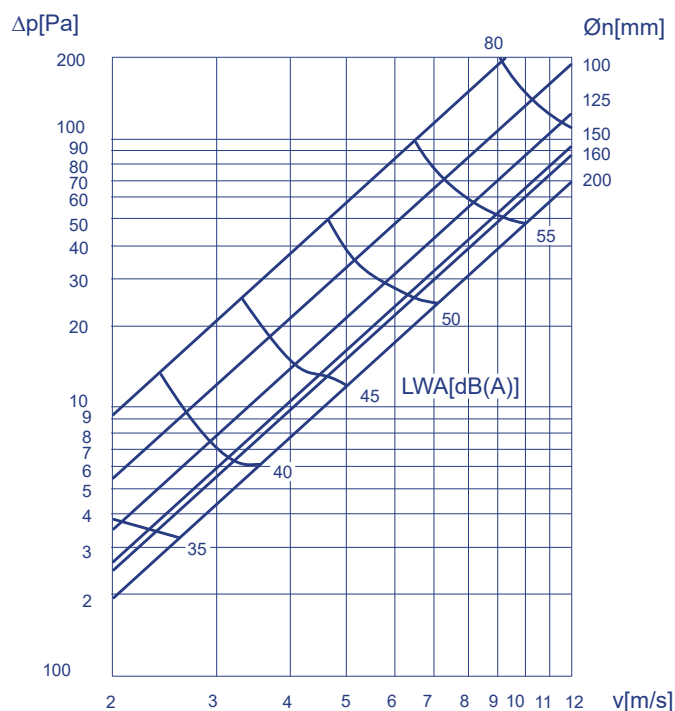
øDn [mm]	100	125	160	200
kg	0,4	0,5	0,7	1,0

SCV120

øDn [mm]	100	125	160	200
kg	0,4	0,5	0,7	1,0



Gráficas de selección



$$\Delta p [Pa] = \zeta * v^2 * 0,6$$

SC0/SC60

ØDn [mm]	100	125	160	200
ζ [-]	2,080680911	1,363004496	0,972554471	0,777862814

SC60 NF

ØDn [mm]	100	125	150	160	200
ζ [-]	2,080680911	1,363004496	1,019880857	0,972554471	0,777862814

SC90

ØDn [mm]	80	100	125	160	200
ζ [-]	4,346268589	2,186620142	1,439761102	1,003422744	0,802767188

SC120

ØDn [mm]	100	125	160	200
ζ [-]	2,186620142	1,439761102	1,003422744	0,802767188

Ejemplo

Datos

Dn=125mm (sc0), v = 5m/s

Pedido

Δp = ca. 21 Pa (Cfr. gráfica de selección)

LWA = ca. 47,5 dB(A)

Cálculo

$\Delta p = 1,36 * (5\text{m/s})^2 * 0,6 = 20,4 \text{ Pa}$



Datos de selección

SC0/SC60–Nivel de potencia del sonido ponderado A en el conducto

$\varnothing D_n$ [mm]	100	125	160	200	
Sn [m ²]	0,0037	0,0070	0,0133	0,0228	
Sn [%]	46,61	56,88	65,90	72,58	
Q [m ³ /h]	295,00	518,00	950,00	1.617,00	60 dB
Δp [Pa]	136,00	112,00	100,00	95,00	
Q [m ³ /h]	209,00	367,00	673,00	1.146,00	55 dB
Δp [Pa]	68,00	56,00	50,00	48,00	
Q [m ³ /h]	148,00	260,00	477,00	812,00	50 dB
Δp [Pa]	34,00	28,00	25,00	24,00	
Q [m ³ /h]	105,00	184,00	338,00	576,00	45 dB
Δp [Pa]	17,00	14,00	13,00	12,00	
Q [m ³ /h]	74,00	131,00	240,00	408,00	40 dB
Δp [Pa]	9,00	7,00	6,00	6,00	
Q [m ³ /h]	53,00	93,00	170,00	289,00	35 dB
Δp [Pa]	4,00	4,00	3,00	3,00	

Cada caudal de aire inferior al valor máximo indicado arriba, alcanzará un nivel de potencia sonora ponderado mencionado para la respectiva dimensión



SC60 NF – Nivel de potencia sonora ponderado A en el conducto

ØDn [mm]	100	125	150	160	200	
Sn [m ²]	0,0037	0,0070	0,0113	0,0133	0,0228	
Sn [%]	46,61	56,88	63,69	65,90	72,58	
Q [m ³ /h]	295,00	518,00	801,00	950,00	1.617,00	60 dB
Δp [Pa]	136,00	112,00	104,00	100,00	95,00	
Q [m ³ /h]	209,00	367,00	568,00	673,00	1.146,00	55 dB
Δp [Pa]	68,00	56,00	52,00	50,00	48,00	
Q [m ³ /h]	148,00	260,00	402,00	477,00	812,00	50 dB
Δp [Pa]	34,00	28,00	26,00	25,00	24,00	
Q [m ³ /h]	105,00	187,00	185,00	338,00	576,00	45 dB
Δp [Pa]	17,00	14,00	13,00	13,00	12,00	
Q [m ³ /h]	74,00	131,00	202,00	240,00	408,00	40 dB
Δp [Pa]	9,00	7,00	7,00	6,00	6,00	
Q [m ³ /h]	53,00	93,00	147,00	240,00	408,00	35 dB
Δp [Pa]	9,00	7,00	3,00	6,00	6,00	

Cada caudal de aire inferior al valor máximo indicado arriba, alcanzará un nivel de potencia sonora ponderado mencionado para la respectiva dimensión

SC90 – Nivel de potencia sonora ponderado A en el conducto

ØDn [mm]	80	100	125	160	200	
Sn [m ²]	0,0014	0,0032	0,0064	0,0125	0,0219	
Sn [%]	27,39	41,01	52,23	62,16	69,52	
Q [m ³ /h]	162,00	291,00	509,00	939,00	1.597,00	60 dB
Δp [Pa]	209,00	139,00	115,00	101,00	96,00	
Q [m ³ /h]	115,00	206,00	361,00	666,00	1.132,00	55 dB
Δp [Pa]	105,00	70,00	68,00	51,00	48,00	
Q [m ³ /h]	81,00	146,00	256,00	172,00	802,00	50 dB
Δp [Pa]	53,00	35,00	29,00	26,00	24,00	
Q [m ³ /h]	58,00	104,00	181,00	334,00	569,00	45 dB
Δp [Pa]	26,00	18,00	15,00	13,00	12,00	
Q [m ³ /h]	41,00	73,00	128,00	237,00	403,00	40 dB
Δp [Pa]	13,00	9,00	7,00	6,00	6,00	
Q [m ³ /h]	41,00	73,00	128,00	237,00	403,00	35 dB
Δp [Pa]	13,00	9,00	7,00	6,00	6,00	

Cada caudal de aire inferior al valor máximo indicado arriba, alcanzará un nivel de potencia sonora ponderado mencionado para la respectiva dimensión

SC120 – Nivel de potencia sonora ponderado A en el conducto

ØDn [mm]	100	125	160	200	
Sn [m ²]	0,0032	0,0064	0,0125	0,0219	
Sn [%]	41,01	52,23	62,16	69,52	
Q [m ³ /h]	291,00	509,00	939,00	1.597,00	60 dB
Δp [Pa]	139,00	115,00	101,00	96,00	
Q [m ³ /h]	206,00	361,00	666,00	1.132,00	55 dB
Δp [Pa]	70,00	68,00	51,00	48,00	
Q [m ³ /h]	146,00	256,00	172,00	802,00	50 dB
Δp [Pa]	35,00	29,00	26,00	24,00	
Q [m ³ /h]	104,00	181,00	334,00	569,00	45 dB
Δp [Pa]	18,00	15,00	13,00	12,00	
Q [m ³ /h]	73,00	128,00	237,00	403,00	40 dB
Δp [Pa]	9,00	7,00	6,00	6,00	
Q [m ³ /h]	73,00	128,00	237,00	403,00	35 dB
Δp [Pa]	9,00	7,00	6,00	6,00	

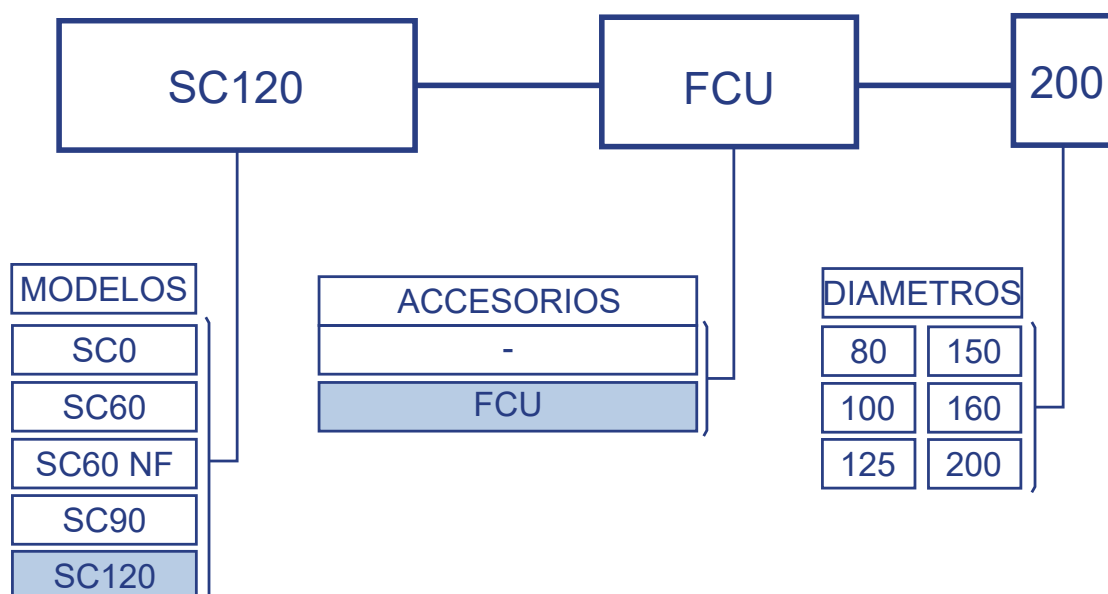
Cada caudal de aire inferior al valor máximo indicado arriba, alcanzará un nivel de potencia sonora ponderado mencionado para la respectiva dimensión

Factor de corrección ΔL

Para obtener el nivel de potencia por la banda de octava : $L_{woct} = \Delta L + L_{wa}$

[Hz]	63	125	250	500	1000	2000	4000	8000
2 – 4 m/s	25	3	-7	-13	-22	-27	-28	-24
6 – 8 m/s	18	5	1	-3	-8	-11	-14	-20
10 – 12 m/s	13	2	0	-3	-7	-9	-10	-15

Cómo hacer un pedido



Certificados y aprobados

Todas las compuertas son probadas por instituciones oficiales. Los informes de estas pruebas forman la base de certificaciones de las compuertas.



BC1-606-0464-15650.08-2517



05.27



9001:2008

Si las operaciones no se llevan a cabo de acuerdo con este manual, Comercial A.V.C.S.A no se hace responsable y las condiciones de garantía no se aplicarán.