

E-DALSY

Diffuseur axial E-DAC placé sur une grille E-LS/Y



Description

Diffuseur axial E-DAC noir « caché » derrière une grille linéaire E-LS/Y pour réduire la portée verticale du diffuseur.

Fixation :

- ✓ Appuyé sur les profils du plafond modulaire.

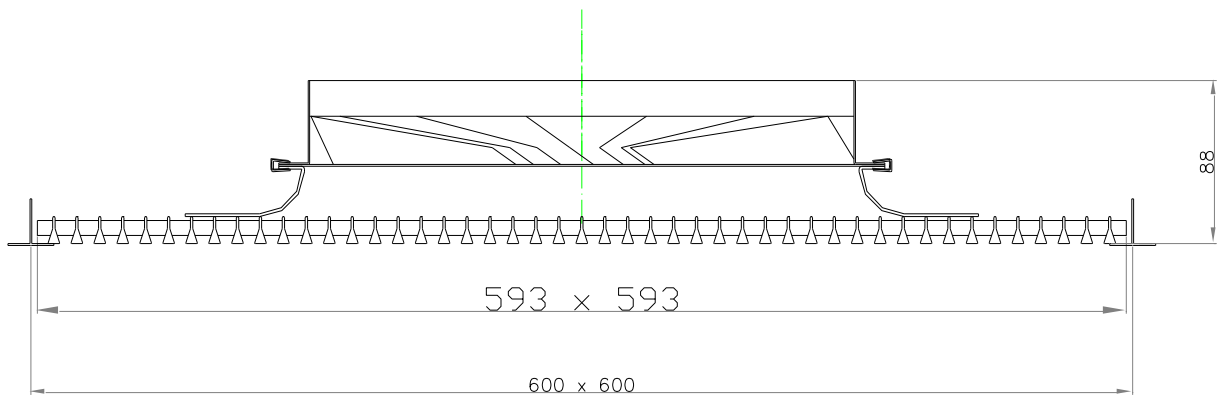
Finitions : Grille visible laquée blanc. Consulter pour d'autres finitions.

Applications / utilisations : Ces diffuseurs sont conçus pour les bureaux et les locaux commerciaux bas de plafond.



Fixations

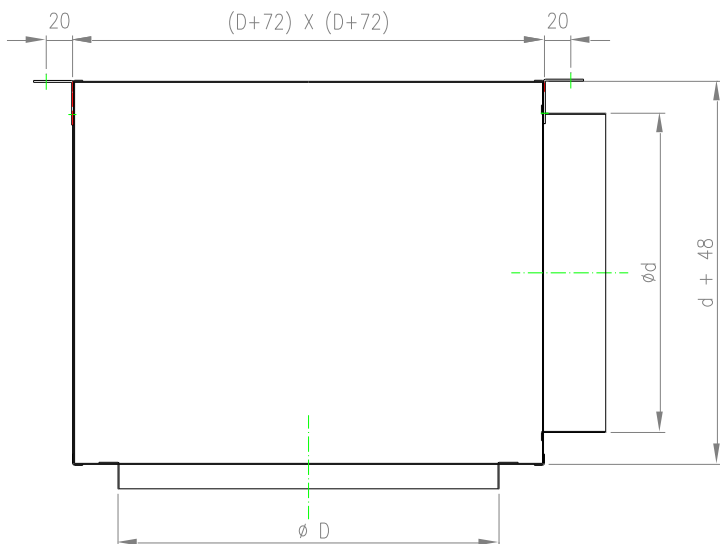
Appuyé sur les profils du plafond modulaire. (voir dessin ci-dessous)



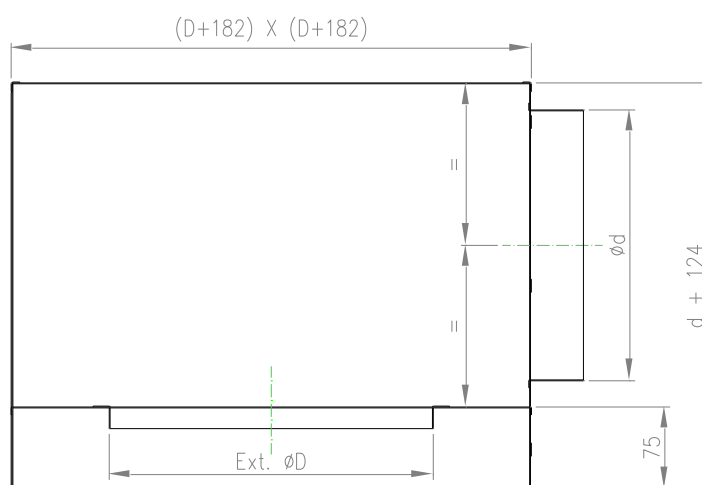


Accessoires

PE-25.238: Boîte à bouche suspendue (BAB) pour le diffuseur E-DAPER



PE-25.235: BAB appuyée sur la plaque du diffuseur E-DAPER



| | $\varnothing D$ | $\varnothing d$ |
|----------|-----------------|-----------------|
| E-DAC200 | 200 | 148 |
| E-DAC300 | 300 | 248 |
| E-DAC400 | 400 | 348 |



Table de sélection

| Débit m ³ /h | | | E-DALSY200 | E-DALSY300 | E-DALSY400 |
|----------------------------|-----------------------|----|------------|------------|------------|
| 100 | Perte de charge | Pa | 4 | | |
| | Portée | m. | 1,5 | | |
| | Puissance acoustique | dB | <15 | | |
| 200 | Perte de charge | Pa | 17 | 4 | |
| | Portée | m. | 3 | 1,7 | |
| | Puissance acoustique. | dB | 28 | 13 | |
| 300 | Perte de charge | Pa | 39 | 7 | 2 |
| | Portée | m. | 5,2 | 2,9 | 2,3 |
| | Puissance acoustique | dB | 35 | 18 | - |
| 400 | Perte de charge | Pa | | 14 | 5 |
| | Portée | m. | | 3,5 | 3,3 |
| | Puissance acoustique. | dB | | 26 | <15 |
| 500 | Perte de charge | Pa | | 20 | 8 |
| | Portée | m. | | 4,5 | 4 |
| | Puissance acoustique | dB | | 32 | 22 |
| 600 | Perte de charge | Pa | | | 8 |
| | Portée | m. | | | 5 |
| | Puissance acoustique. | dB | | | 25 |
| 700 | Perte de charge | Pa | | | 11 |
| | Portée | m. | | | 6,2 |
| | Puissance acoustique | dB | | | 30 |
| 800 | Perte de charge | Pa | | | 23 |
| | Portée | m. | | | 6,6 |
| | Puissance acoustique. | dB | | | 33 |