



E-PLACAMOD

Diffuseurs intégrés dans une dalle plafond-modulaire

Euroclima Difusión S.A.
Manlleu, Barcelona
España

Tel. (+34) 93 307 55 00
Fax (+34) 93 307 19 00

www.euroclima.es
euroclima@comercialavc.com

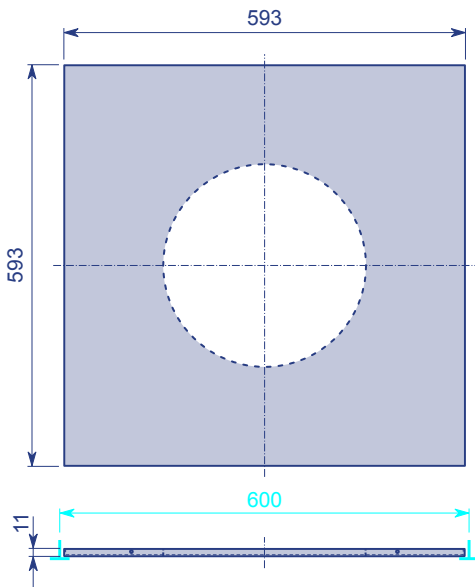


PRÉSENTATION E-PLACAMOD

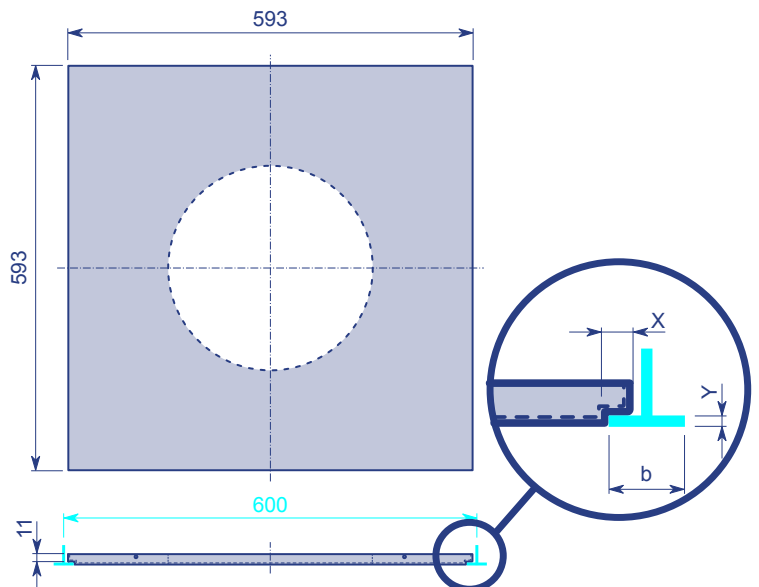
Diffuseurs intégrés dans une plaque 593 x 593, pour se placer dans les faux plafonds de profils standard en « T » de 600 x 600.

bordure standard: La plaque du diffuseur E-PLACAMOD possède une bordure plié à 90° d'une hauteur de 11 mm.

bordure tégulaire: Plaque avec une bordure tégulaire pour ajuster la dalle au profil T du faux plafond (en option).



Plaque standard: bordures à 90° de 11 mm.



Plaque tégulaire: Il faut indiquer la côte b.

Finition standard: Laqué blanc.

Finition en option: Laqué en couleur personnalisée. Indiquer le code RAL à la commande.



E-PLACAMOD+DR50

Description E-PLACAMOD+DR50

E-DR50+PLACAMOD: Diffuseur circulaire à cônes fixes, construit avec des cônes en aluminium emboutis et laqués en blanc. Les cônes sont séparés par des espaces de 50 mm. Le diffuseur est intégré dans une plaque 593 x 593 fabriquée en tôle laquée blanc.

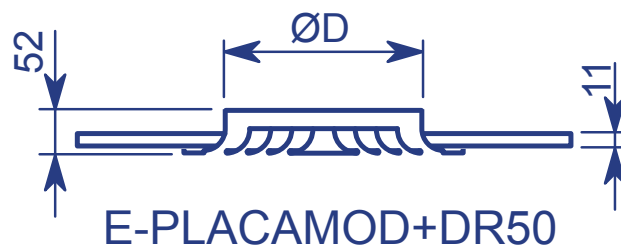
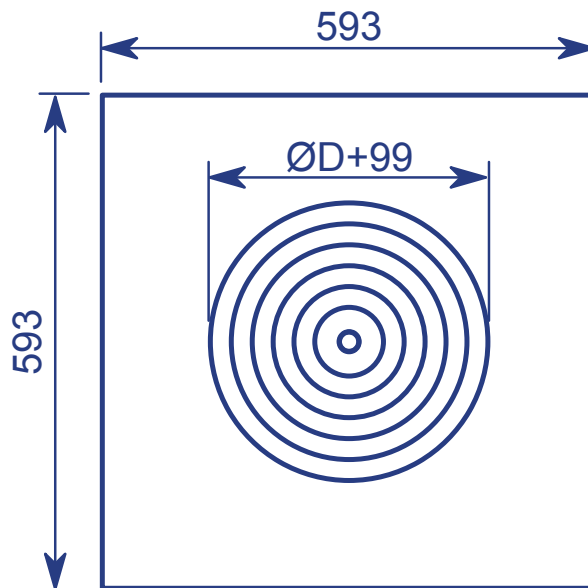
E-DR50+CR+PLACAMOD: Diffuseur circulaire à cônes fixes, construit avec des cônes en aluminium emboutis et laqués en blanc, avec un clapet de régulation de débit type papillon. Le diffuseur est intégré dans une plaque 593 x 593 fabriquée en tôle laquée blanc.

Finition: Laqué blanc RAL 9010. Pour d'autres couleurs, indiquer le code RAL à la commande.

Applications: E-DR50+PLACAMOD est le diffuseur le plus utilisé pour le soufflage de l'air froid du plafond. Il a une bonne portée horizontale et une faible portée verticale. Nous le recommandons pour les pièces de moins de 3 m. de hauteur.



Dimensions E-PLACAMOD+DR50



ØD [mm]	6" Ø150	6,3" Ø160	8" Ø200	10" Ø250	12" Ø300
E-DR50+PLACAMOD	*	*	*	*	*
E-DR50+CR+PLACAMOD	*	*	*	*	*



Jet d'air E-DR50+PLACAMOD

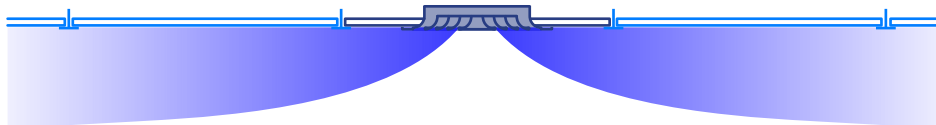


Table de sélection E-DR50+PLACAMOD

Taille	Vitesse du piquage (m/s)	1,5	2	2,5	3	3,5	4	4,5
6" 150	Q [m³/h]	95	130	160	190	230	255	285
	Al.[m]	0,8 – 1,4	0,9 – 1,5	0,9 – 1,5	0,9 – 1,6	1 – 1,6	1 – 1,7	1,1 – 1,7
	P [Pa]	4	7	10	14	21	26	45
	Nv. Son [dB(A)]	19	27	32	36	41	43	46
8" 200	Q [m³/h]	170	230	285	340	400	450	510
	Al.[m]	1 – 1,6	1 – 1,7	1,1 – 1,8	1,2 – 1,8	1,3 – 1,9	1,4 – 2	1,5 – 2,1
	P [Pa]	4	8	12	17	23	29	38
	Nv. Son [dB(A)]	17	25	30	34	38	41	44
10" 250	Q [m³/h]	270	350	440	530	620	710	800
	Al.[m]	1 – 1,6	1,1 – 1,7	1,2 – 1,8	1,3 – 1,9	1,4 – 2	1,5 – 2,1	1,6 – 2,2
	P [Pa]	5	9	15	21	29	38	45
	Nv. Son [dB(A)]	18	25	30	35	39	42	45
12" 300	Q [m³/h]	380	510	640	765	900	1025	1150
	Al.[m]	0,9 – 1,5	1 – 1,6	1,1 – 1,7	1,2 – 1,8	1,3 – 1,9	1,4 – 2	1,5 – 2,1
	P [Pa]	5	9	14	21	29	37	47
	Nv. Son [dB(A)]	15	22	28	32	36	39	42

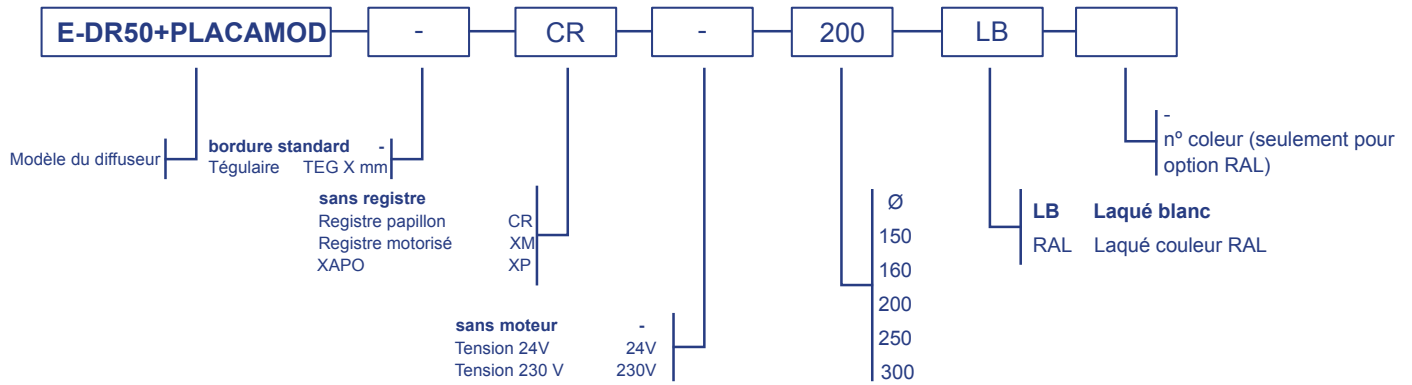
Q = Débit en m³/h AI = Portée horizontale (0,25 m/s) P = Perte de charge Nv. Son = Puissance acoustique

Surface efficace E-DR50+PLACAMOD

Taille	6" 150	8" 200	10" 250	12" 300
Surface efficace [m²]	0,0137	0,0227	0,0315	0,0459



Comment faire une commande de E-DR50+PLACAMOD





E-DRX+PLACAMOD

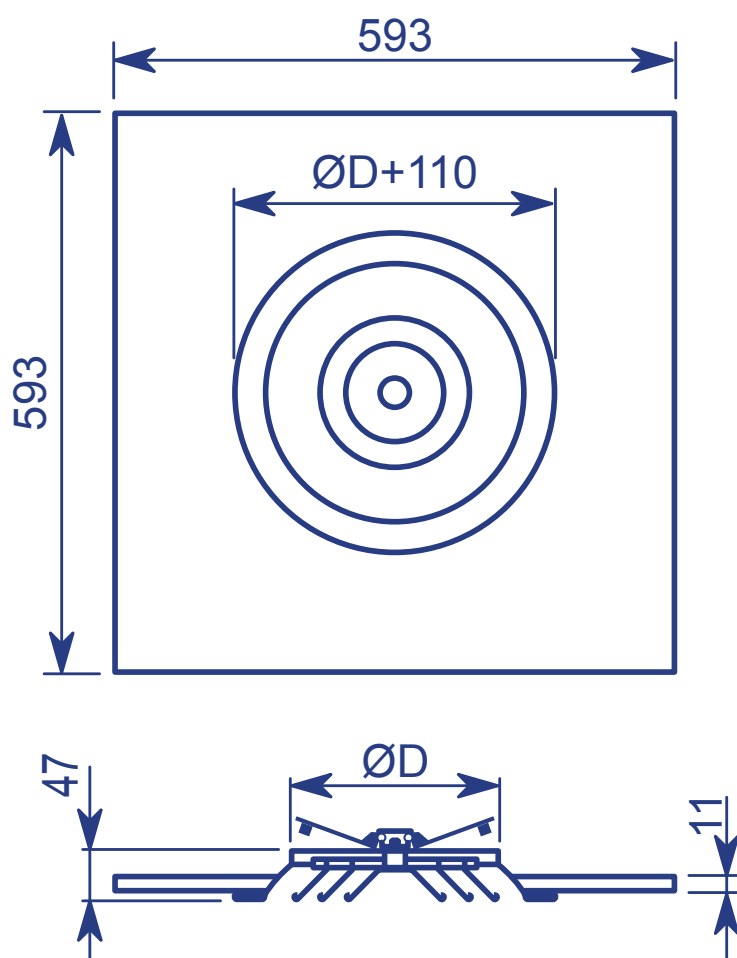
Description E-DRX+PLACAMOD

E-DRX+CR+PLACAMOD: Diffuseur circulaire à cônes fixes démontables construit avec des cônes en aluminium emboutis et laqués en blanc, avec un clapet de régulation de débit type papillon. Le diffuseur est intégré dans une plaque en tôle 593 x 593 mm laquée blanc.

Finition: Laqué blanc RAL 9010. Pour d'autres couleurs, indiquer le code RAL à la commande.

Applications: E-DRX+CR+PLACAMOD est un diffuseur très utilisé pour le soufflage de l'air froid du plafond. Il a une bonne portée horizontale et une faible portée verticale. Nous le recommandons pour les pièces de moins de 3 m. de hauteur.

Dimensions E-DRX+PLACAMOD



E-PLACAMOD+DRX+CR

ØD [mm]	6" Ø150	8" Ø200	10" Ø250	12" Ø300
E-DRX+CR+PLACAMOD	*	*	*	*



Jet d'air E-PLACAMOD+DRX

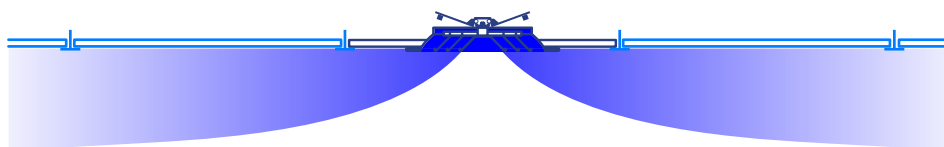


Table de sélection E-DRX+PLACAMOD

Taille	Vitesse du piquage (m/s)	2	2,5	3	3,5	4	4,5
6" 150	Q [m³/h]	87	112	133	155	180	212
	Al.[m]	0,5 – 0,9	0,7 – 1,1	0,9 – 1,3	1,1 – 1,6	1,5 – 2	2 – 2,5
	P [Pa]	2	3	4	5	7	8
	Nv. Son [dB(A)]	< 15	15	20	24	29	31
8" 200	Q [m³/h]	122	158	198	230	263	295
	Al.[m]	0,85 – 1,3	1 – 1,5	1,3 – 1,8	1,5 – 2,1	1,9 – 2,5	2,2 – 2,9
	P [Pa]	2	3	4	7	8	10
	Nv. Son [dB(A)]	< 15	15	20	23	28	31
10" 250	Q [m³/h]	198	241	299	346	392	439
	Al.[m]	1,1 – 1,6	1,4 – 1,9	1,8 – 2,4	2 – 2,7	2,2 – 3	2,5 – 3,5
	P [Pa]	3	4	5	7	11	13
	Nv. Son [dB(A)]	< 15	15	18	23	29	33
12" 300	Q [m³/h]	299	378	454	533	601	666
	Al.[m]	1,3 – 1,8	1,6 – 2,2	2 – 2,5	2,5 – 3,1	3 – 3,6	3,2 – 4,2
	P [Pa]	4	5	7	10	13	18
	Nv. Son [dB(A)]	< 15	15	21	25	30	34

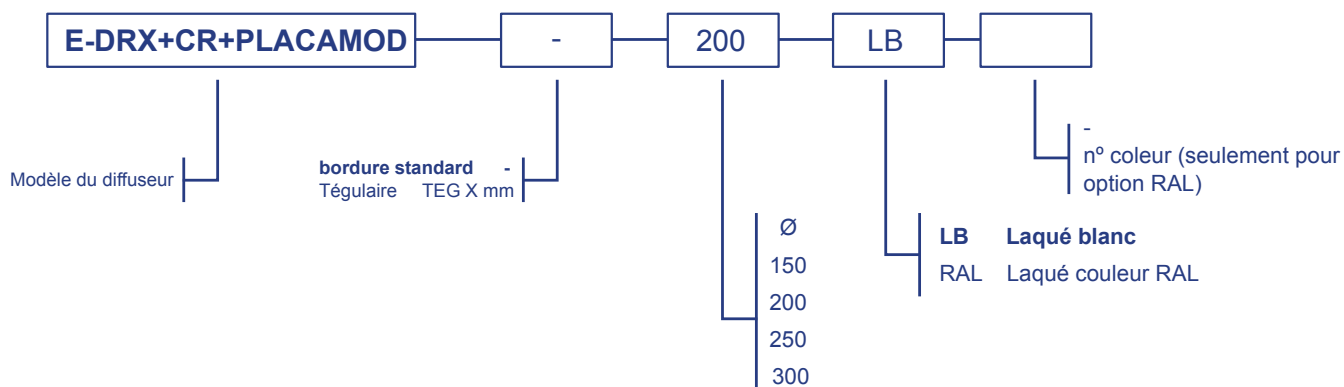
Q = Débit en m³/h AI = Portée horizontale (0,25 m/s) P = Perte de charge Nv. Son = Puissance acoustique

Surface efficace E-DRX+PLACAMOD

Taille	6" 150	8" 200	10" 250	12" 300
Surface efficace [m²]	0,025	0,047	0,084	0,116



Comment faire une commande de E-DRX+PLACAMOD





E-DR75+PLACAMOD

Description E-DR75+PLACAMOD

E-DR75+PLACAMOD: Diffuseur circulaire à cônes fixes, construit avec des cônes en aluminium emboutis et laqués blanc. Les cônes sont séparés par des espaces de 75 mm. Le diffuseur est intégré dans une plaque 593 x 593 fabriquée en tôle laquée blanc.

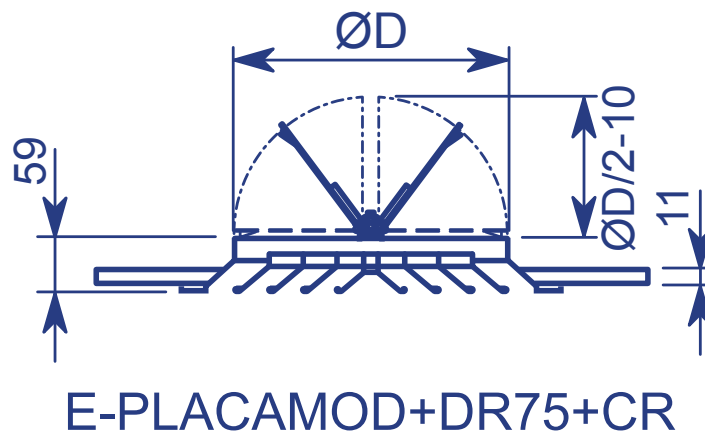
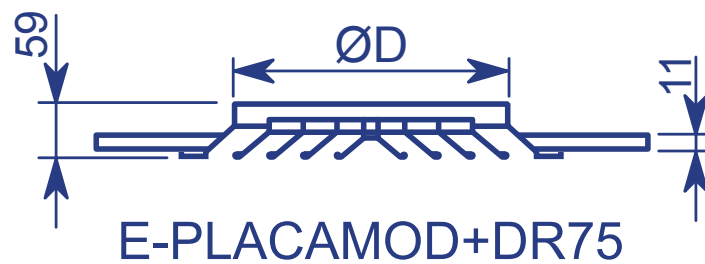
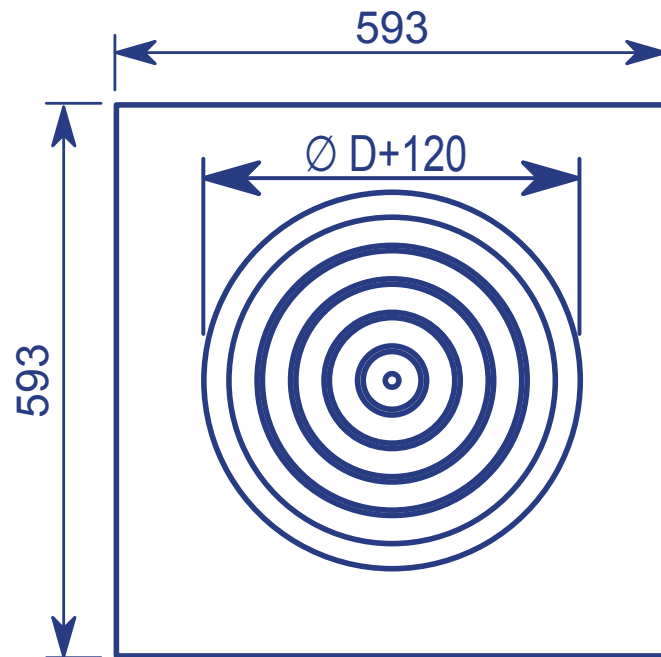
E-DR75+CR+PLACAMOD: Diffuseur circulaire à cônes fixes, construit avec des cônes en aluminium emboutis et laqués blanc. Les cônes sont séparés par des espaces de 75 mm, avec un clapet de régulation de débit type papillon. Le diffuseur est intégré dans une plaque 593 x 593 fabriquée en tôle laquée blanc.

Finition: Laqué blanc RAL 9010. Pour d'autres couleurs, indiquer le code RAL à la commande.

Applications: E-DR75+PLACAMOD est indiqué pour le soufflage de l'air froid du plafonds. Il a une induction moyenne, une bonne portée horizontale et une portée verticale réduite. Nous le recommandons pour les pièces de moins de 3,5 m. de hauteur.



Dimensions E-DR75+PLACAMOD



ØD[mm]	6" Ø150	9" Ø225	12" Ø300
E-DR75+PLACAMOD	*	*	*
E-DR75+CR+PLACAMOD	*	*	*



Jet d'air E-PLACAMOD+DR75

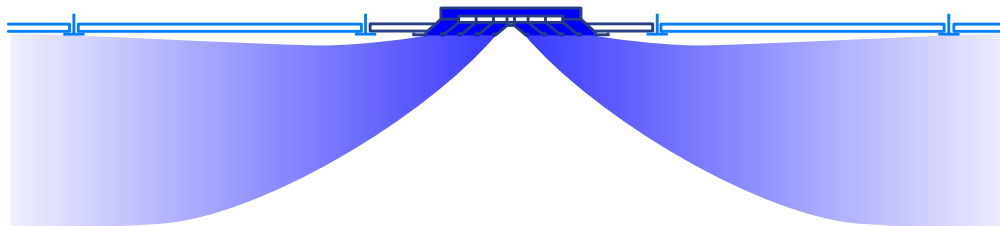


Table de sélection E-DR75+PLACAMOD

Taille	Vitesse du piquage (m/s)	1,5	2	2,5	3	3,5	4	4,5
6" 150	Q [m ³ /h]	128	1,70	210	250	290	330	372
	Al.[m]	0,7 – 1,1	0,8 – 1,3	1 – 1,5	1,1 – 1,7	1,2 – 1,9	1,3 – 2,1	1,5 – 2,3
	P [Pa]	5	9	15	22	29	38	49
	Nv. Son [dB(A)]	< 15	19	25	30	34	38	41
9" 225	Q [m ³ /h]	220	295	370	440	515	600	670
	Al.[m]	0,8 – 1,3	1,0 – 1,6	1,2 – 1,8	1,3 – 2,1	1,5 – 2,3	1,7 – 2,6	1,9 – 2,9
	P [Pa]	2	5	9	13	18	25	32
	Nv. Son [dB(A)]	< 15	16	22	27	31	36	39
12" 300	Q [m ³ /h]	360	480	600	720	845	965	1085
	Al.[m]	1,0 – 1,5	1,2 – 1,8	1,4 – 2,2	1,6 – 2,5	1,8 – 2,8	2,0 – 3,2	2,3 – 3,5
	P [Pa]	2	5	8	12	17	23	29
	Nv. Son [dB(A)]	< 15	16	22	27	32	36	39

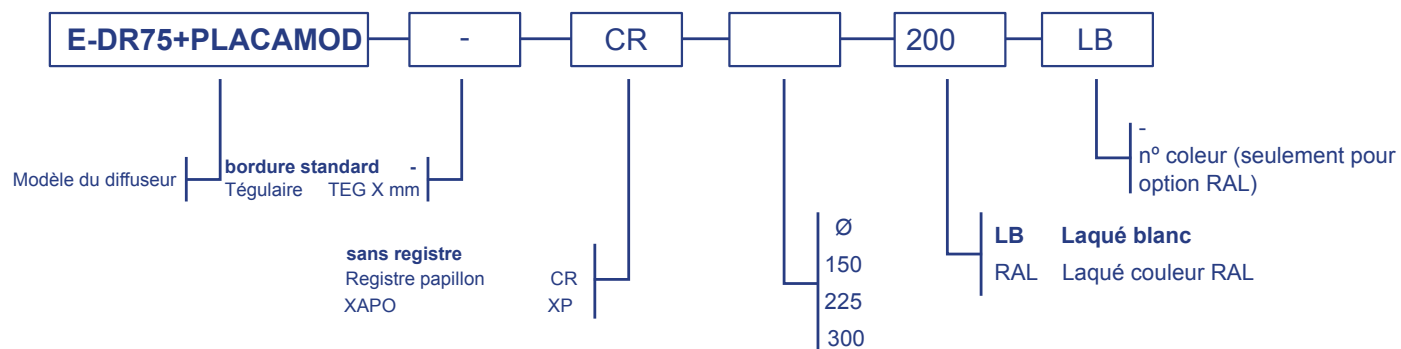
Q = Débit en m³/h AI = Portée horizontale (0,25 m/s) P = Perte de charge Nv. Son = Puissance acoustique

Surface efficace E-DR75+PLACAMOD

Taille	6" 150	9" 225	12" 300
Surface efficace [m ²]	0,020	0,036	0,059



Comment faire une commande de E-DR75+PLACAMOD





E-DR-TP+PLACAMOD

Description E-DR-TP+PLACAMOD

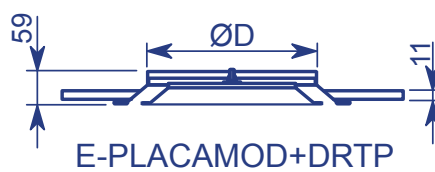
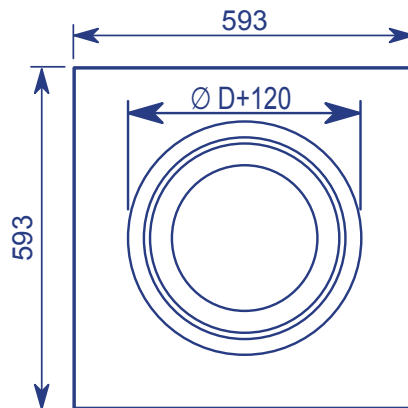
E-DR-TP+PLACAMOD: Diffuseur circulaire à cône fixe unique, construit en aluminium embouti et Laqué blanc. Le diffuseur est intégré dans une plaque **593 x 593** fabriquée en tôle laquée blanc.

E-DR-TP+CR+PLACAMOD: Diffuseur circulaire à cône fixe unique, construit en aluminium embouti et Laqué blanc, avec un clapet de régulation de débit type papillon. Le diffuseur est intégré dans une plaque 593 x 593 fabriquée en tôle laquée blanc.

Finition: Laqué blanc RAL 9010. Pour d'autres couleurs, indiquer le code RAL à la commande.

Applications : E-DR-TP+PLACAMOD est indiqué pour le soufflage de l'air froid du plafonds. Il a une induction moyenne, une bonne portée horizontale et une portée verticale réduite. Nous le recommandons pour les pièces de moins de 3,5 m. de hauteur.

Dimensions E-DR-TP+PLACAMOD



ØD [mm]	6" Ø150	6,3" Ø160	8" Ø200	10" Ø250	12" Ø300
E-DR-TP+PLACAMOD	*	*	*	*	*
E-DR-TP+CR+PLACAMOD	*	*	*	*	*



Jet d'air E-PLACAMOD+DR-TP

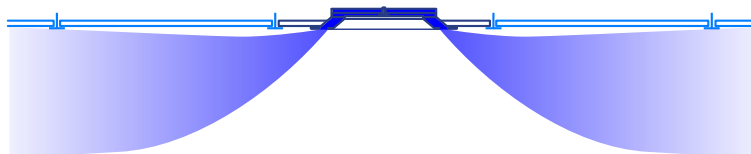


Tabla de selección E-DR-TP+PLACAMOD

Taille	Vitesse du piquage (m/s)	1	1,5	2	2,5
6" 150	Q [m³/h]	65	95	125	160
	Al.[m]	1,4	1,5	1,5	1,6
	P [Pa]	3	6	11	17
	Nv. Son [dB(A)]	16	26	33	38
6,3" 160	Q [m³/h]	75	105	145	180
	Al.[m]	1,4	1,5	1,5	1,6
	P [Pa]	3	7	12	18
	Nv. Son [dB(A)]	18	27	34	39
10" 250	Q [m³/h]	175	265	350	
	Al.[m]	1,7	1,9	2,1	
	P [Pa]	8	21	36	
	Nv. Son [dB(A)]	24	35	41	
12" 300	Q [m³/h]	255	380	505	
	Al.[m]	1,6	1,8	2,0	
	P [Pa]	9	19	35	
	Nv. Son [dB(A)]	22	31	39	

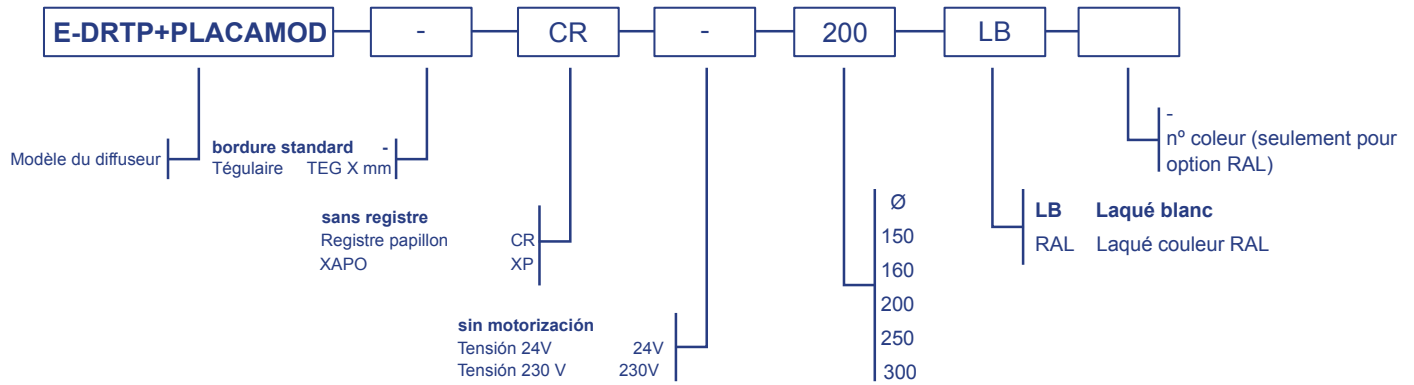
Q = Débit en m³/h AI = Portée horizontale (0,25 m/s) P = Perte de charge Nv. Son = Puissance acoustique

Surface efficace E-DRTP+PLACAMOD

Taille	6" 150	6,3" 160	8" 200	10" 250	12" 300
Surface efficace [m²]	0,0105	0,0113	0,0126	0,0159	0,231



Comment faire une commande de E-DRTP+PLACAMOD





E-DC-TP+PLACAMOD

Description E-DC-TP+PLACAMOD

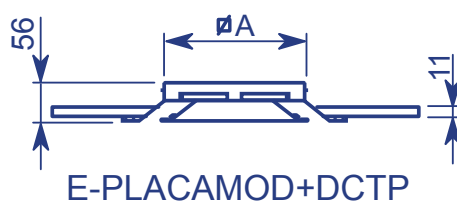
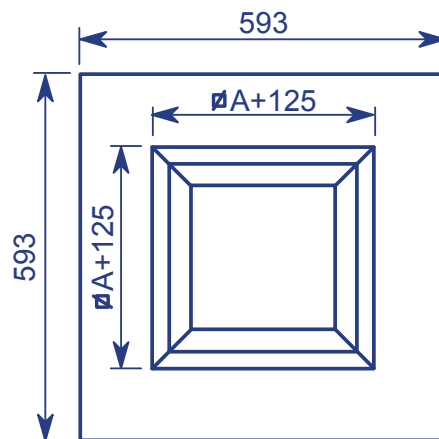
E-DC-TP+PLACAMOD: Diffuseur carré de plafond carré construit avec des profils en aluminium extrudés et laqués blanc. Soufflage vers les 4 directions. Le diffuseur est intégré dans une plaque 593 x 593 fabriquée en tôle laquée blanc.

E-DC-TP+CC+PLACAMOD: Diffuseur de plafond carré construit avec des profils en aluminium extrudés et laqués blanc. Soufflage vers les 4 directions et clapet de régulation de débit type papillon. Le diffuseur est intégré dans une plaque 593 x 593 fabriquée en tôle laquée blanc.

Finition: Laqué blanc RAL 9010. Pour d'autres couleurs, indiquer le code RAL à la commande.

Applications: E-DC-TP+PLACAMOD est indiqué pour le soufflage de l'air froid du plafonds. Il a une induction moyenne, une bonne portée horizontale et une portée verticale réduite. Nous le recommandons pour les pièces de moins de 3,5 m. de hauteur.

E-DC-TP+PLACAMOD



A [mm]	6'' Ø150	9'' Ø225	12'' Ø300
E-DC-TP+PLACAMOD	*	*	*



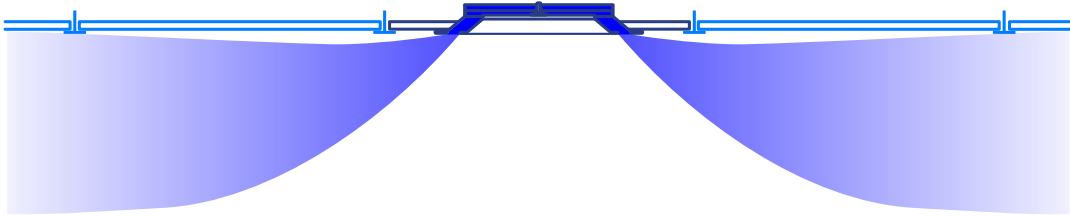
E-DC-TP+CC+PLACAMOD

*

*

*

Jet d'air E-PLACAMOD+DC-TP



Tables de sélection E-DC-TP+PLACAMOD

Taille	Vitesse du piquage (m/s)	1	1,5	2	2,5	3	3,5	4
6" 150	Q [m³/h]	80	120	160	200	240	280	325
	Al.[m]	1	1,5	2	2,7	3,3	3,9	4,5
	P [Pa]	2	5	10	16	23	32	42
	Nv. Son [dB(A)]	< 15	< 15	19	25	30	34	37
9" 225	Q [m³/h]	180	273	365	460	550	640	
	Al.[m]	2,4	3,6	5,1	6,6	8,1	9,6	
	P [Pa]	6	13	25	39	57	78	
	Nv. Son [dB(A)]	15	25	32	38	43	47	
12" 300	Q [m³/h]	325	490	650	800	970		
	Al.[m]	4,3	6,6	9,1	11,9	14,7		
	P [Pa]	11	25	44	71	100		
	Nv. Son [dB(A)]	24	34	41	47	52		

Q = Débit en m³/h AI = Portée horizontale (0,25 m/s) P = Perte de charge Nv. Son = Puissance acoustique

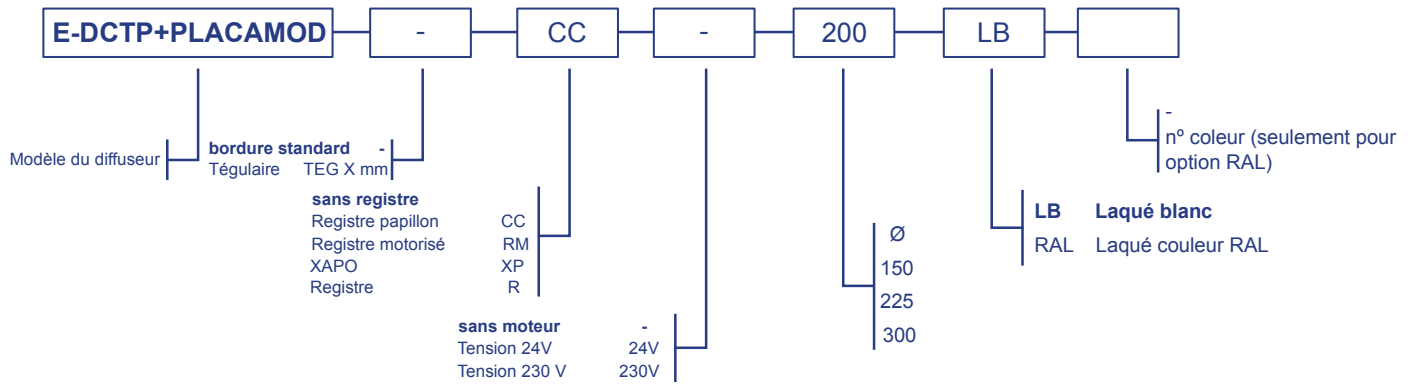
Surface efficace E-DC-TP+PLACAMOD

Taille	6" 150	9" 225	12" 300
--------	-----------	-----------	------------



Surface efficace [m²]	0,0134	0,0195	0,0257
---	--------	--------	--------

Comment faire une commande de E-DCTP+PLACAMOD





E-DC75+PLACAMOD

Description E-DC75+PLACAMOD

E-DC75+PLACAMOD: Diffuseur carré à cônes démontables construit avec des profils en aluminium extrudés et laqués blanc. Soufflage vers les 4 directions. Le diffuseur est intégré dans une plaque 593 x 593 fabriquée en tôle laquée blanc.

E-DC75+CC+PLACAMOD: Diffuseur carré à cônes démontables construit avec des profils en aluminium extrudés et laqués blanc. Soufflage vers les 4 directions et registre de débit type papillon. Le diffuseur est intégré dans une plaque 593 x 593 fabriquée en tôle laquée blanc.

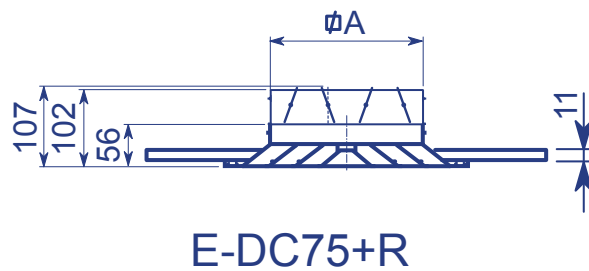
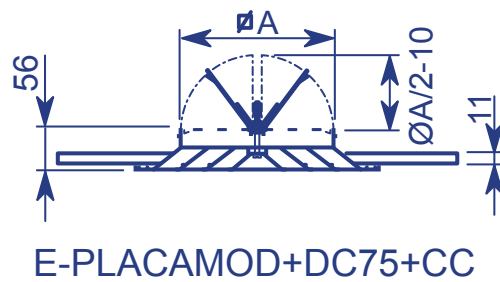
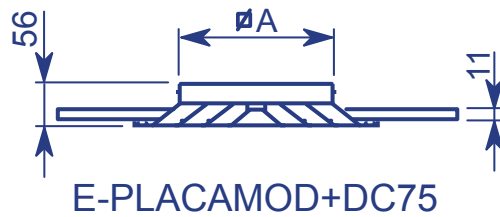
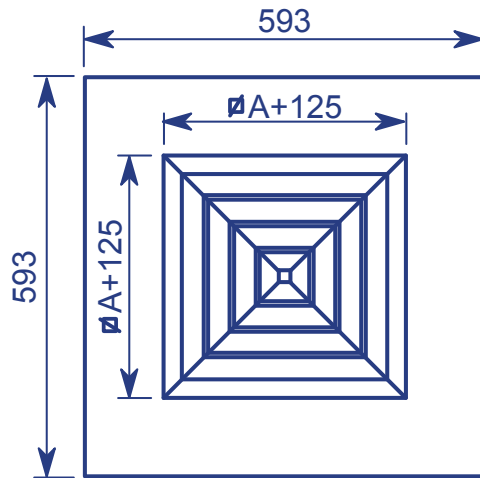
E-DC75+R+PLACAMOD: Diffuseur carré à cônes démontables construit avec des profils en aluminium extrudés et laqués blanc. Soufflage vers les 4 directions et registre de débit à ailettes opposées. Le diffuseur est intégré dans une plaque 593 x 593 fabriquée en tôle laquée blanc.

Finition: Laqué blanc RAL 9010. Pour d'autres couleurs, indiquer le code RAL à la commande.

Applications: E-DC75+PLACAMOD est indiqué pour le soufflage de l'air froid du plafonds. Il a une induction moyenne, une bonne portée horizontale et une portée verticale réduite. Nous le recommandons pour les pièces de moins de 3,5 m. de hauteur.



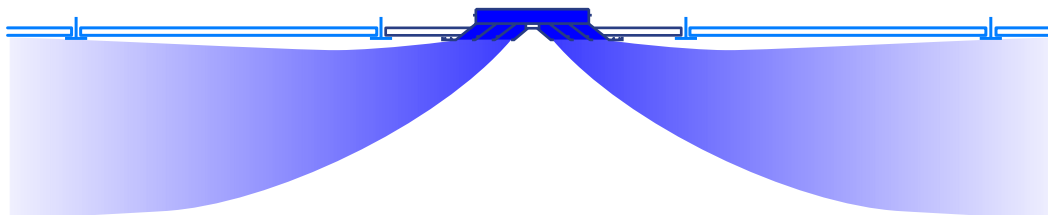
Dimensions E-DC75+PLACAMOD



ØD [mm]	6" Ø150	9" Ø225	12" Ø300
E-DC75+PLACAMOD	*	*	*
E-DC75+CC+PLACAMOD	*	*	*
E-DC75+R+PLACAMOD	*	*	*



Jet d'air E-DC75+PLACAMOD



Tables de sélection E-DC75+PLACAMOD

Taille	Vitesse du piquage (m/s)	1,5	2	2,5	3	3,5	4	4,5
6" 150	Q [m³/h]	110	150	190	230	265	305	340
	Al.[m]	1,1	1,5	1,9	2,4	2,8	3,3	3,7
	P [Pa]	3	5	9	13	18	23	29
	Nv. Son [dB(A)]	< 15	< 15	18	23	26	30	33
9" 225	Q [m³/h]	225	340	430	510	600	685	770
	Al.[m]	1,7	2,3	3	3,7	4,4	5,1	5,8
	P [Pa]	3	6	1	14	19	25	31
	Nv. Son [dB(A)]	< 15	< 15	21	25	29	32	35
12" 300	Q [m³/h]	455	610	760	910	1060	1215	1370
	Al.[m]	2,4	3,4	4,3	5,2	6,2	7,2	8,3
	P [Pa]	0,4	0,7	1,1	1,6	2,2	2,9	3,7
	Nv. Son [dB(A)]	< 15	18	24	28	32	36	39

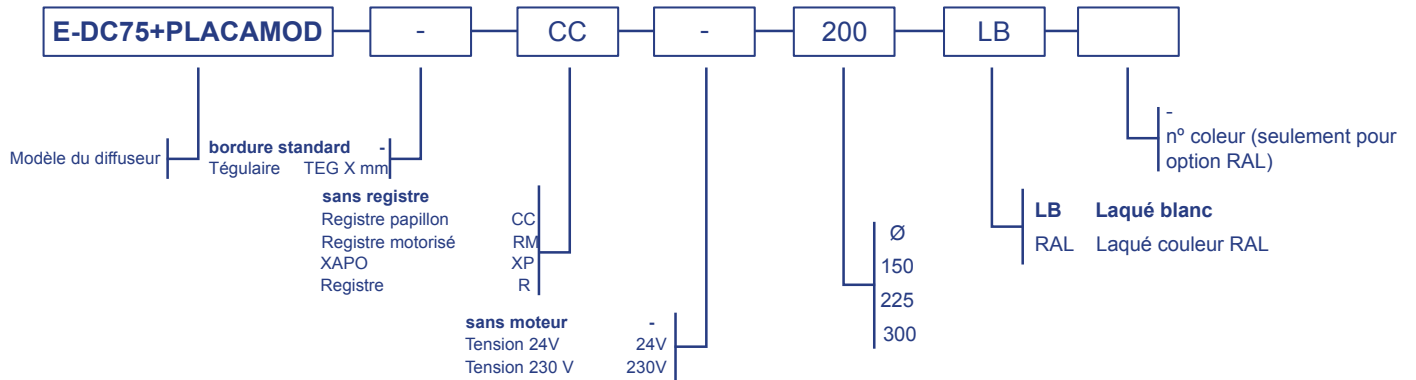
Q = Débit en m³/h AI = Portée horizontale (0,25 m/s) P = Perte de charge Nv. Son = Puissance acoustique

Surface efficace E-DC75+PLACAMOD

Taille	6" 150	9" 225	12" 300
Surface efficace [m²]	0,012	0,023	0,038



Comment faire une commande de E-DC75+PLACAMOD



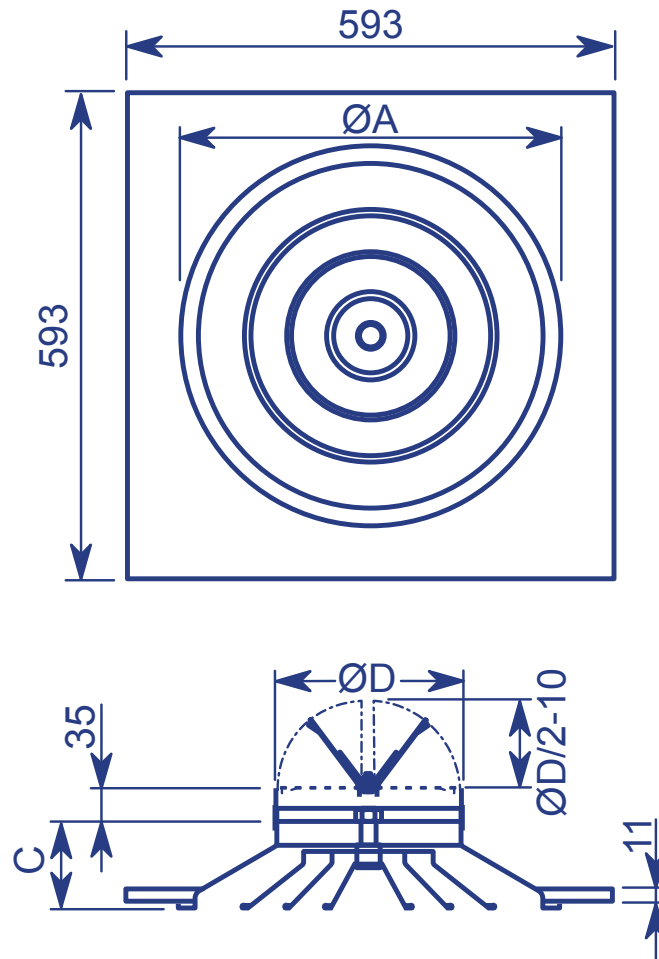


E-DRZ+PLACAMOD

Description E-DRZ+PLACAMOD

E-DRZ+CR+PLACAMOD: Diffuseur circulaire à haute induction avec registre de débit type papillon. Le diffuseur est intégré dans une plaque 593 x 593 fabriquée en tôle laquée blanc.

Dimensions E-DRZ+PLACAMOD



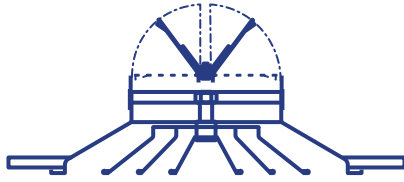
E-PLACAMOD+DRZ+CR

ØD	ØA	ØC
6" 150	305	85
6,3"160	315	85
8" 200	410	90
10" 250	490	95

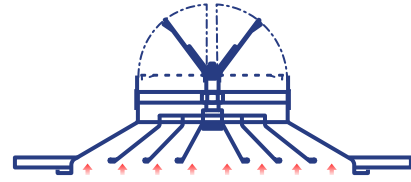
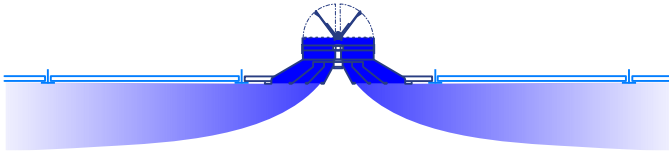
ØD [mm]	6" Ø150	8" Ø200	10" Ø250
E-DRZ+CR+PLACAMOD	*	*	*



Jet d'air E-DRZ+PLACAMOD



Cônes intérieures au niveau du cône extérieur



Cônes intérieures plus haut que le cône extérieur (réglable selon la hauteur de la pièce).

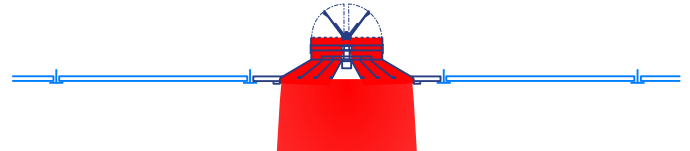




Table de sélection E-DRZ+PLACAMOD

Taille	Vitesse du piquage (m/s)	2	2,5	3	3,5	4	4,5	5	5,5	6	6,5
6" 150	Q [m³/h]	120	155	185	215	245	275	305	335	365	395
	Al. H [m]	0,2-1,0	0,4 – 1,3	0,55 – 1,5	0,7 – 1,7	0,8 – 1,9	1,0 – 2,1	1,1 – 2,3	1,2 – 2,5	1,4 – 2,7	1,5 – 2,9
	Al. V [m]	2,2	3,1	3,9	4,7	5,5	6,2	7,0	7,8	8,6	9,4
	P [Pa]	5	9	14	19	25	32	39	47	56	66
	Nv. Son [dB(A)]	18	22	25	28	30	32	33	35	36	37
8" 200	Q [m³/h]	225	285	340	400	455	510	565	625	680	730
	Al. H [m]	0,4 – 1,4	0,7 – 1,7	0,8 – 1,9	1,1 – 2,2	1,2 – 2,51	1,4 – 2,8	1,6 -3,1	1,8 – 3,4	2,0 – 3,6	2,2 – 3,9
	Al. V [m]	2,7	3,7	4,5	5,5	6,4	7,3	8,2	9,1	10,0	10,8
	P [Pa]	6	11	16	23	30	37	46	57	67	78
	Nv. Son [dB(A)]	21	24	27	30	32	34	35	37	38	39
10" 250	Q [m³/h]	400	500	600	700	800	900	1000	1100	1200	1300
	Al. V [m]	0,7 – 1,7	1,0 – 2,1	1,2 – 2,5	1,5 – 2,9	1,7 – 3,2	2,0 – 3,6	2,3 – 4,0	2,5 – 4,4	2,8 – 4,7	3,0 – 5,1
	Al. H [m]	2,7	3,7	4,5	5,5	6,4	7,3	8,2	9,1	10	10,8
	P [Pa]	6	10	16	23	30	37	46	57	67	78
	Nv. Son [dB(A)]	21	24	27	30	32	34	35	37	38	39

Q = Débit en m³/h Al.H = Portée horizontale du jet d'air (0,25 m/s) Al.V = Portée verticale max. du jet d'air (0,25 m/s)
P = Perte de charge Nv. Son = Puissance acoustique

Surface efficace E-DRZ+PLACAMOD

Taille	6" 150	8" 200	10" 250
Surface efficace [m²]	0,025	0,047	0,084

Comment faire une commande de E-DRZ+PLACAMOD

