



E-CASSESTAR

Diffuseur linéaire plafonnier soufflage/reprise



Description E-CASSESTAR

E-CASSESTAR: Diffuseur carré plafonnier formé par 4 E-STAR à une, deux, trois ou quatre fentes, pour souffler l'air dans les quatre directions. La partie centrale est une grille quadrillée E-RCMOD avec ou sans porte-filtre, qui assure la reprise.

Boîte à bouche (BAB) a 2 chambres pour séparer le soufflage de la reprise.

Fixation:

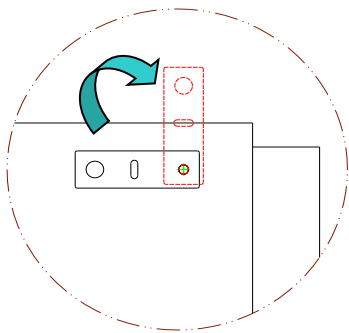
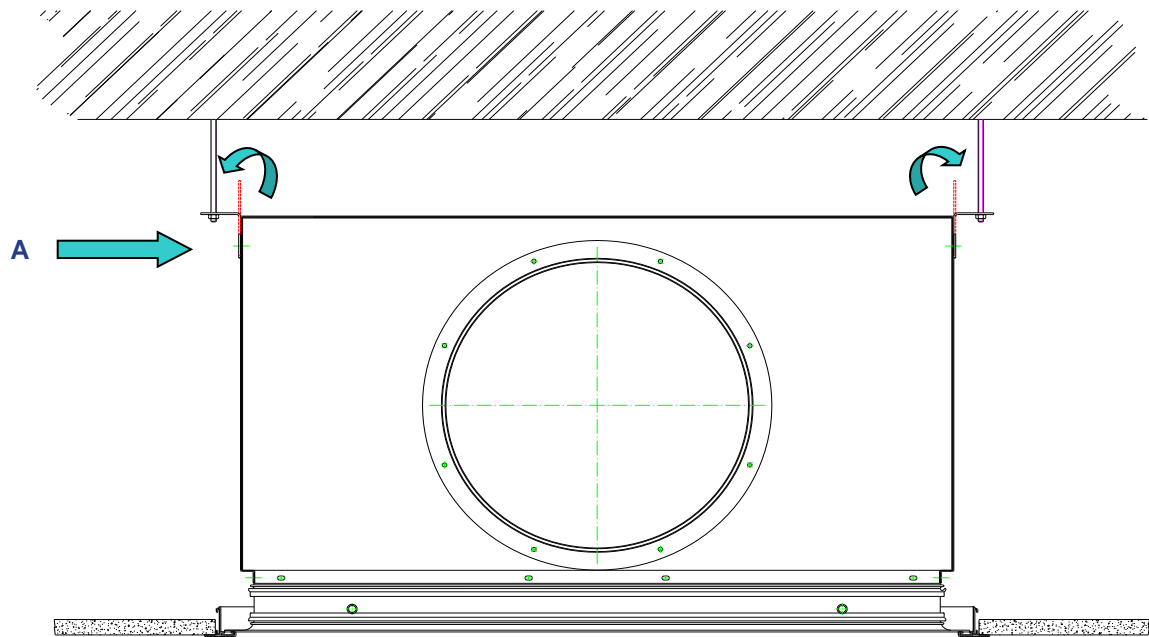
- ✓ La BAB est fixée au plafond, avec 4 tiges filetées.

Finition standard: Aluminium anodisé ou laqué blanc.

Applications: Ce diffuseur est conçu pour les locaux où l'esthétique est importante car il se confond avec les profils de la structure du faux-plafond modulaire.



Fixations E-CASSESTAR

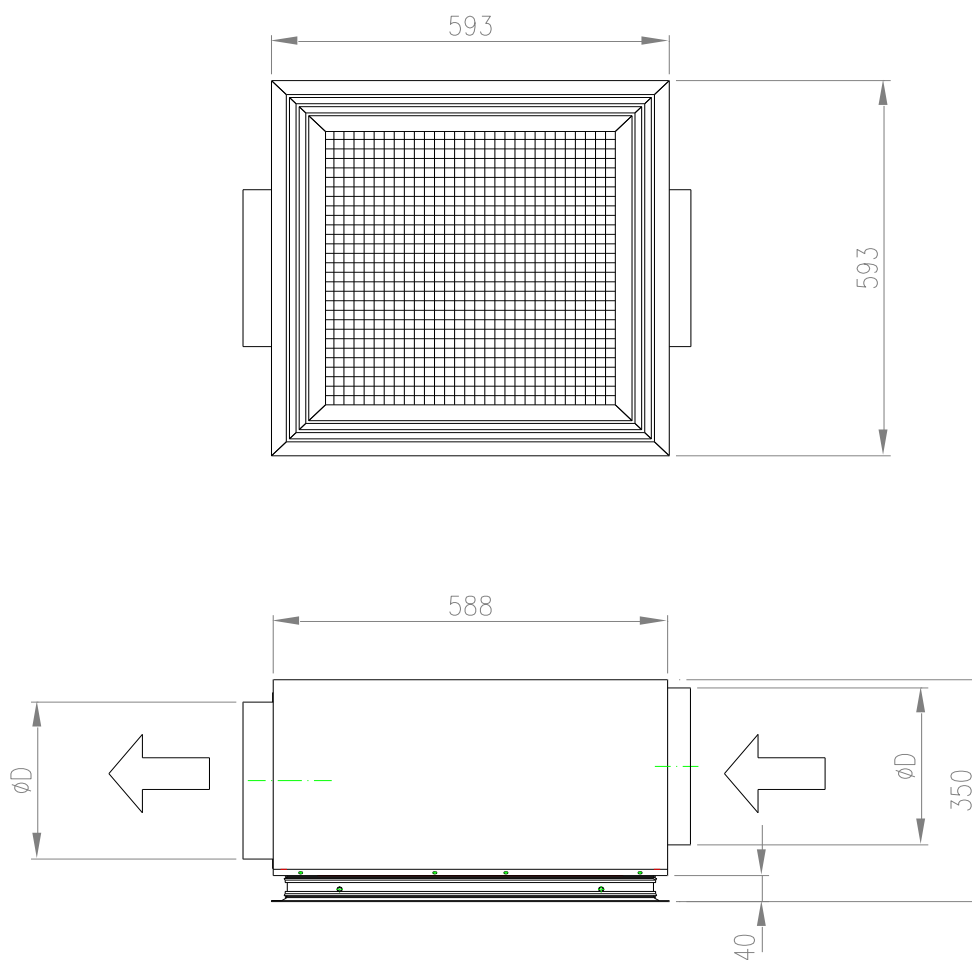


Détail A

Ce diffuseur dispose de 4 languettes perforées à la partie supérieure de la BAB pour fixer les tiges filetées au plafond.



Gamme E-CASSESTAR

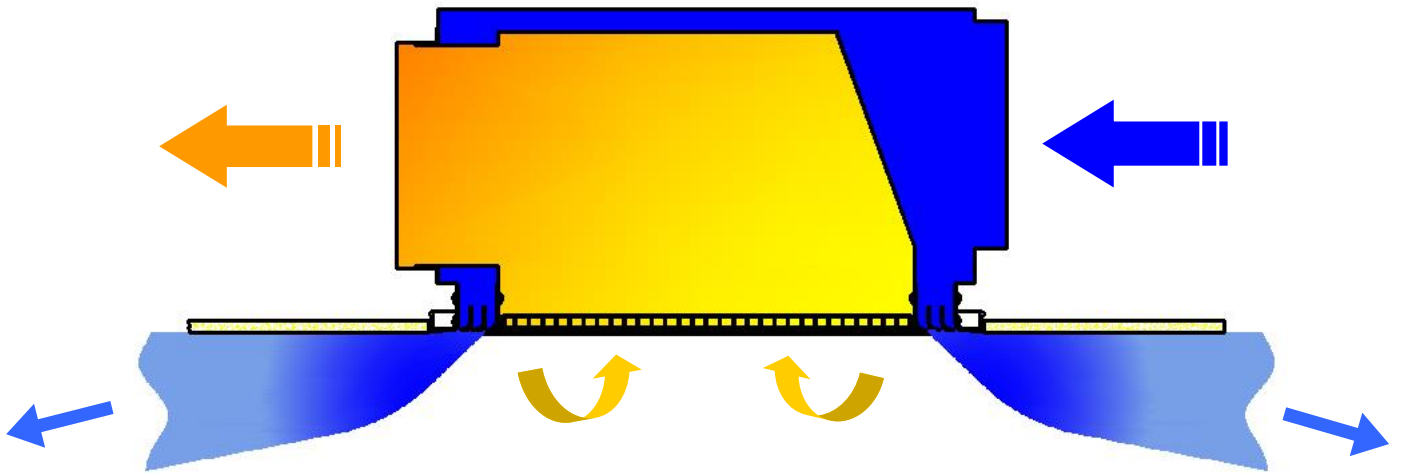


	N° de fentes	Ø D
E-CASSESTAR-2	2	198
E-CASSESTAR-3	3	248
E-CASSESTAR-4	4	248

Note: Les dimensions indiquées sur la table sont standard.



Soufflage E-CASSESTAR





Tables de sélection E-CASSESTAR

Débit m³/h	Nº FENTES	2	3	4
	Surface effective [m²]	0,0215	0,0314	0,0407
100	Vitesse effective [m/s]	1,3	0,9	0,7
	Vitesse piquage [m/s]	0,9	0,6	0,6
	Portée [m]	1,1 – 1,9	1,1 – 1,9	1 – 1,8
	Perte de charge [Pa]	2	1	1
	Puissance acoustique [dB(A)]	<15	<15	<15
200	Vitesse effective [m/s]	2,6	1,8	1,4
	Vitesse piquage [m/s]	1,8	1,2	1,2
	Portée [m]	1,3 – 2,3	1,2 – 2,2	1,2 – 2,2
	Perte de charge [Pa]	8	3	3
	Puissance acoustique [dB(A)]	<15	<15	<15
300	Vitesse effective [m/s]	3,9	2,7	2,1
	Vitesse piquage [m/s]	2,7	1,7	1,7
	Portée [m]	1,7 – 3,1	1,5 – 2,7	1,4 – 2,5
	Perte de charge [Pa]	18	7	6
	Puissance acoustique [dB(A)]	<15	<15	<15
400	Vitesse effective [m/s]	5,2	3,5	2,7
	Vitesse piquage [m/s]	3,6	2,4	2,4
	Portée [m]	2,3 – 4,1	1,9 – 3,4	1,7 – 3
	Perte de charge [Pa]	31,2	14	10
	Puissance acoustique [dB(A)]	<15	<15	<15
500	Vitesse effective [m/s]	6,5	4,4	3,4
	Vitesse piquage [m/s]	4,5	2,8	2,8
	Portée [m]	3 – 5,4	2,4 – 4,3	2,1 – 3,7
	Perte de charge [Pa]	49	21	16
	Puissance acoustique [dB(A)]	23	17	<15
600	Vitesse effective [m/s]	7,7	5,3	4,1
	Vitesse piquage [m/s]	5,4	3,5	3,5
	Portée [m]	3,9 – 7	3 – 5,4	2,5 – 4,5
	Perte de charge [Pa]	60	31	23
	Puissance acoustique [dB(A)]	33	23	16
700	Vitesse effective [m/s]		6,2	4,8
	Vitesse piquage [m/s]		4	4
	Portée [m]		3,6 – 6,7	3,1 – 5,5
	Perte de charge [Pa]		42	33
	Puissance acoustique [dB(A)]		31	24
800	Vitesse effective [m/s]			5,5
	Vitesse piquage [m/s]			4,6
	Portée [m]			3,7 – 6,7
	Perte de charge [Pa]			43
	Puissance acoustique [dB(A)]			31



EXEMPLE DE SÉLECTION DE DIFFUSEUR

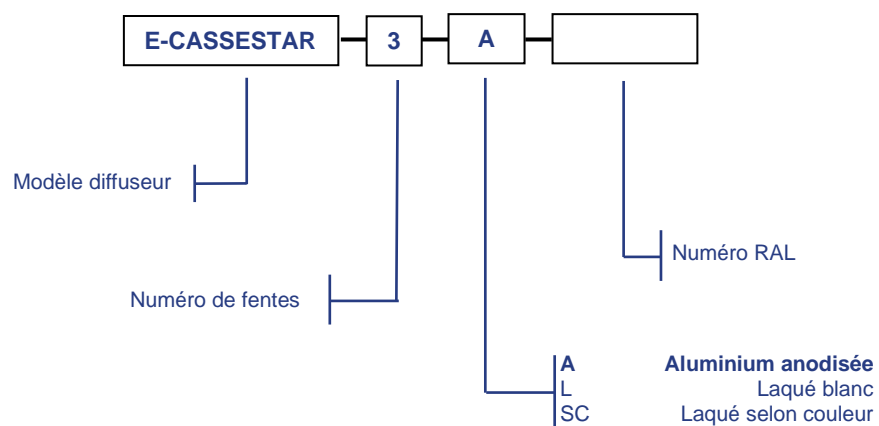
Données: Débit d'air Q = 500 m³/h
Puissance acoustique maximale = 30 dB(A)

Débit m ³ /h	N° FENTES	2	3	4
500	Vitesse effective [m/s]	6,5	4,4	3,4
	Vitesse piquage [m/s]	4,5	2,8	2,8
	Portée [m]	3 – 5,4	2,4 – 4,3	2,1 – 3,7
	Perte de charge [Pa]	49	21	16
	Puissance acoustique [dB(A)]	23	17	<15

Résultats: Dimensions 593mm X 593mm (2 Fentes)
Débit Q = 500 m³/h
Vitesse effective = 6,5 m/s
Vitesse piquage = 4,5
Portée = 3 – 5,4 m
Perte de charge P =49 Pa
Puissance acoustique = 23 dB(A)



Comment passer une commande:



Note: Les options en gras sont les options par défaut.

EXEMPLE: E-CASSESTAR-3-L: Diffuseur E-CASSESTAR à 3 fentes et laqué en blanc.