

### E-DC-TP

Diffuseur carré à 1 voie à quatre directions.



## **Description E-DC-TP**

Diffuseur carré à quatre directions de soufflage. Encadrement et noyau centrale amovible en aluminium extrudé et anodisé.

### **Fixation:**



Pont de montage E-PM  
Col pont E-XAPO avec piquage circulaire.  
Plenum

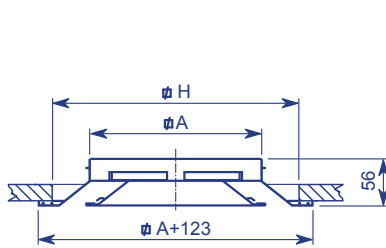
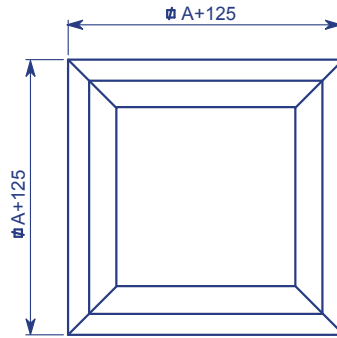
**Finition:** Laquée blanche RAL 9010 (Nous consulter pour d'autres finitions).

**Applications:** Diffuseur utilisé pour le soufflage de l'air froid du plafond. E-DC-TP est un diffuseur utilisé quand il faut une induction moyenne, avec une bonne portée horizontale et une faible portée verticale. Il est conseillé pour les locaux d'une hauteur maximum de 3,5 m. La partie centrale est démontable pour faciliter le montage du diffuseur au plafond ainsi que pour la maintenance et le nettoyage.

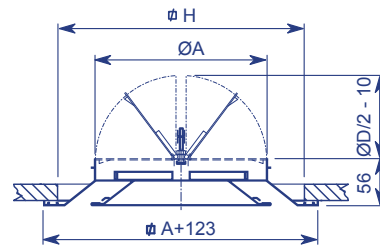


## Dimensions E-DC-TP

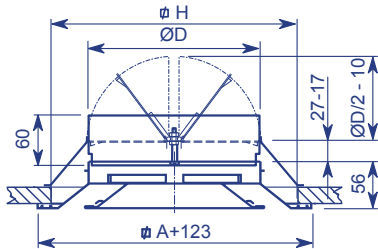
La dimension nominale correspond au côté du col du diffuseur.



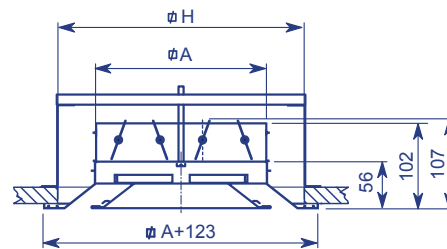
E-DC-TP



E-DC-TP+CR+PM



E-DC-TP+XAPO



E-DC-TP+R+PM

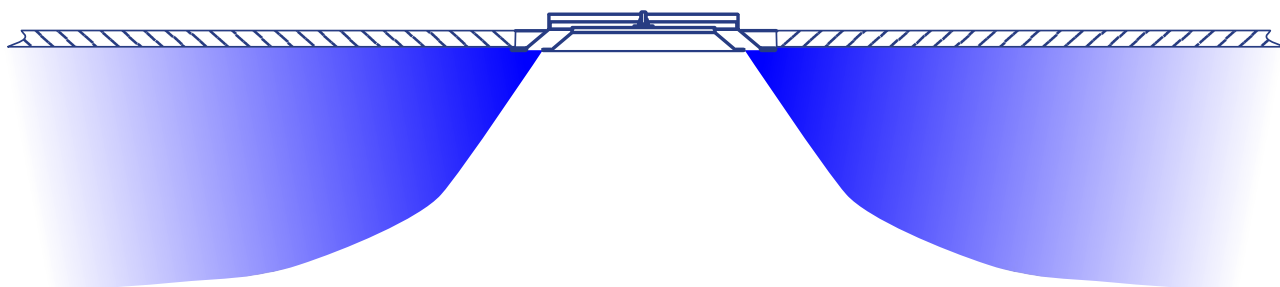
TAILLES ET DIMENSIONS			
Taille	D	H	A
6"	150	225	150
9"	200	300	225
9"	225	300	225
12"	250	375	300
12"	300	375	300

MODÈLE	DIMENSION DU COL			
	6" 150	8" 200	10" 250	12" 300
E-DC-TP	*	*	*	*
E-DC-TP+CC	*	*	*	*
E-DC-TP+CR+PM	*	*	*	*
E-DC-TP+XAPO	*	*	*	*
E-DC-TP+R	*	*	*	*

**Note:** Les dimensions indiquées sur la table sont standard.



## Diffusion de l'air E-DC-TP

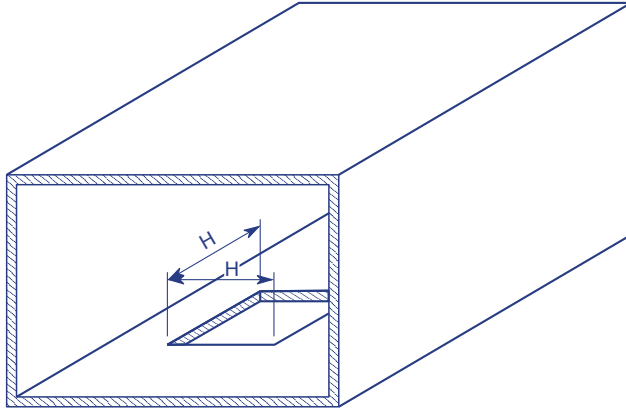




## Fixations E-DC-TP

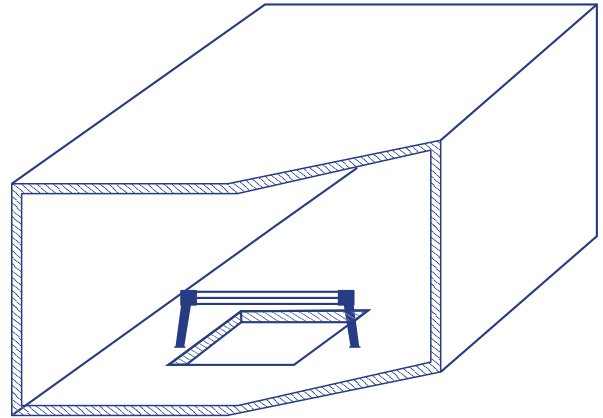
Pont de montage: E-DR-TP+PM

**1**



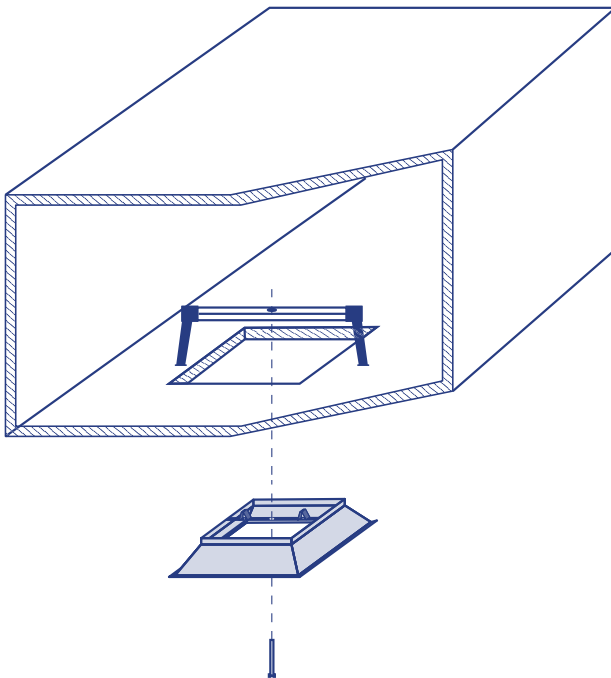
1. Faire un trou dans le conduit de taille HxH

**2**



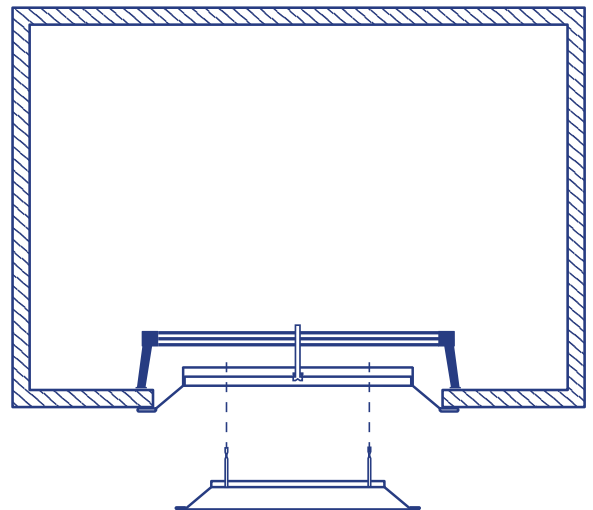
2. Placer le pont de montage dans le conduit.

**3**



3. Arracher le cône extérieure du diffuseur E-DC-TP au pont de montage par des vis fournis avec l'ensemble.

**4**



4. Fixer le cône intérieure par pression.



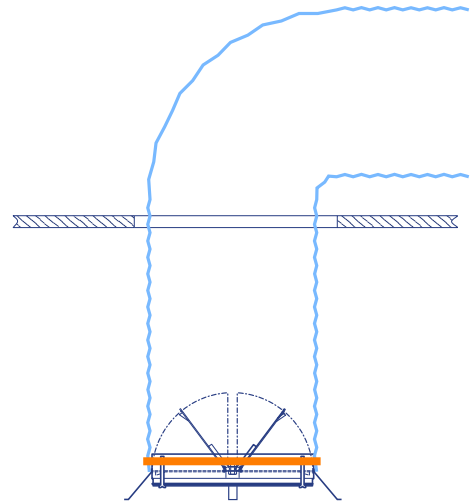
## Col pont: XAPO

**1**



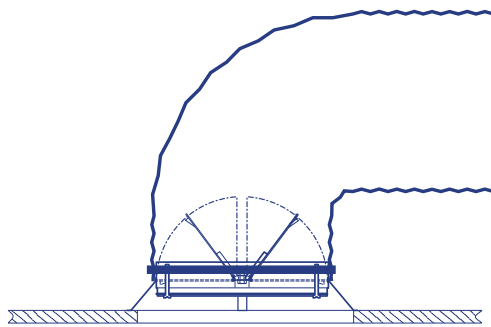
1. Faire un trou dans le plafond de H x H.

**2**



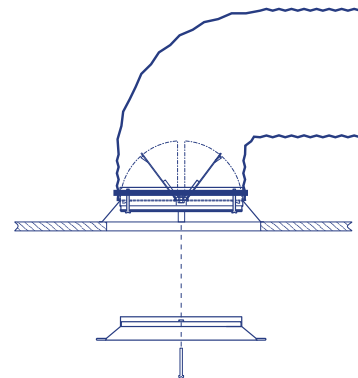
2. Arracher la gaine flexible que aura été placé dans le faux plafond avant de le fermer. Fixer le col pont XAPO avec une bride. Sceller avec ruban adhésif en aluminium.

**3**



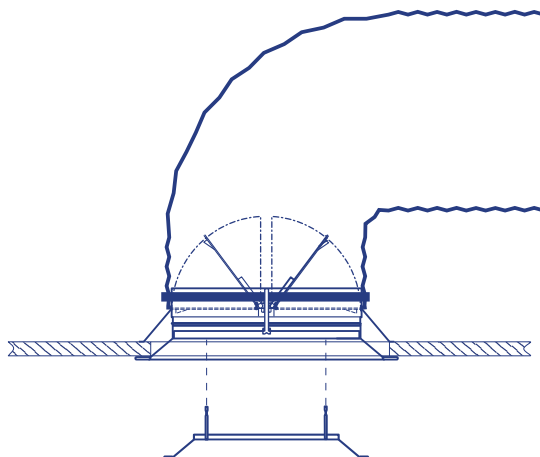
3. Placer le col pont sur le plafond dde façon que les 3 pâtes du E-XAPO appuyent sur ce-lui.

**4**



4. Fixer le cône extérieur du diffuseur E-DC-TP au XAPO par deux vis fournis avec l'ensemble.

**5**

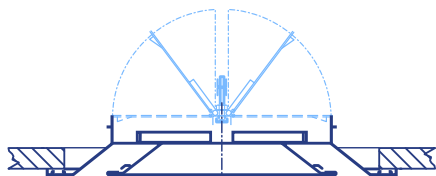


5. Fijxer le cône intérieur à pression.



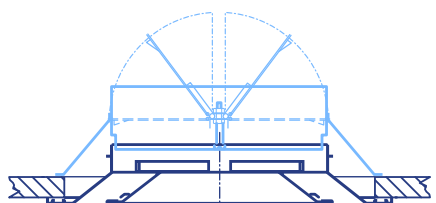
## Options E-DC-TP

### E-CR



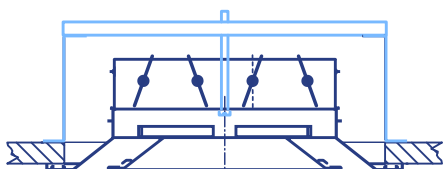
**E-CR:** Clapet de débit à ailettes en forme de papillon. fabriqué en tôle galvanisée.

### E-XAPO



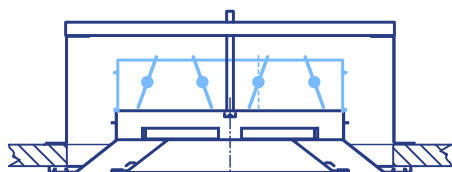
**E-XAPO:** Col-pont avec registre de débit à ailettes en forme de papillon. Design spécial pour adapter à la gaine flexible.

### E-PM



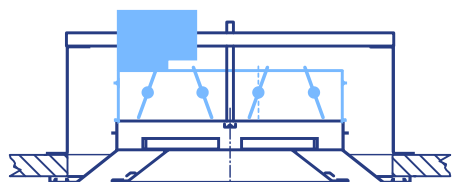
**E-PM:** Pont de montage.

### E-R



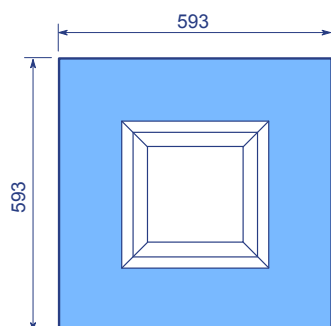
**E-R:** Registre de débit d'air à lames opposées. Fabriqué en aluminium extrudé.

### E-RM



**E-RM:** Registre de débit motorisé en 230 V (24 V sur commande).

### E-PLACAMOD



**E-PLACAMOD:** Cette option est conçue pour les plafonds modulaires. Le diffuseur est intégré sur une dalle en tôle des dimensions standard 593 x 593.

Les autres options du diffuseur E-DC-TP sont aussi possibles avec le Placamod.



## Tables de sélection E-DC-TP

Taille	Vitesse piquage [m/s]	1	1,5	2	2,5	3	3,5	4
6" 150	Q [m³/h]	80	120	160	200	240	280	325
	Al. [m]	1	1,5	2	2,7	3,3	3,9	4,5
	P [mm.c.a.]	0,2	0,5	1	1,6	2,3	3,2	4,2
	Nv. Son [dB(A)]	<15	<15	19	25	30	34	37
9" 225	Q [m³/h]	180	273	365	460	550	640	
	Al. [m]	2,4	3,6	5,1	6,6	8,1	9,6	
	P [mm.c.a.]	0,6	1,3	2,5	3,9	5,7	7,8	
	Nv. Son [dB(A)]	15	25	32	38	43	47	
12" 300	Q [m³/h]	325	490	650	800	970		
	Al. [m]	4,3	6,6	9,1	11,9	14,7		
	P [mm.c.a.]	1,1	2,5	4,4	7,1	10,4		
	Nv. Son [dB(A)]	24	34	41	47	52		

Q = Débit en m³/h Al = Portée du jet d'air (0,25 m/s) P = Perte de charge Nv. Son = Puissance acoustique





## Surfaces efficaces (m<sup>2</sup>) E-DC-TP

Taille	150-6"	225 - 9"	300 - 12"
Surface efficace	0,0134	0,0195	0,0257

### EXEMPLE DE SÉLECTION DU DIFFUSEUR

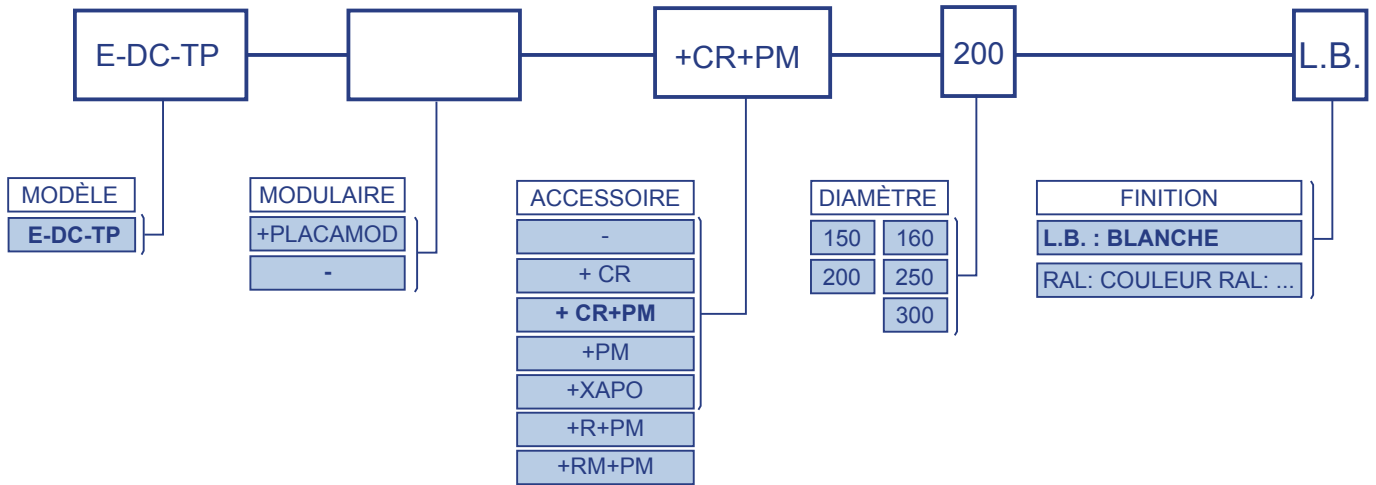
Données: Débit à souffler Q = 200 m<sup>3</sup>/h  
Puissance acoustique maximale Nv. Son = 30 db

Taille	Vitesse dans le col [m/s]	1	1,5	2	2,5	3	3,5	4
6" 150	Q [m <sup>3</sup> /h]	80	120	160	200	240	280	325
	Al. [m]	1	1,5	2	2,7	3,3	3,9	4,5
	P [mm.c.a.]	0,2	0,5	1	1,6	2,3	3,2	4,2
	Nv. Son [dB(A)]	<15	<15	19	25	30	34	37

Résultats: Taille 6" (150mm)  
Vitesse au col V = 2,5 m/s  
Débit Q = 200 m<sup>3</sup>/h  
Portée Al = 2,7 m  
Perte de charge P = 1,6 mmc.e.  
Puissance acoustique Nv.Son = 25 db(A)



## Comment passer une commande E-DC-TP



**Note1:** Les options en gras seront utilisés par défaut si rien n'est indiqué sur la commande.

**Nota2:** Le col pont E-XAPO est toujours fourni avec son registre de débit. Si ce type de fixation est utilisé, il ne faudra donc pas indiquer CR sur le code.

EXEMPLE: E-DC-TP-CR+PM-150-LB: Diffuseur DC-TP, de 200 mm de diamètre avec fixation par pont de montage avec registre laqué en blanc.