



E-DRZ

Diffuseur circulaire multicônes réglables de grande induction.



Description E-DRZ

Diffuseur circulaire multicônes réglables de grande induction. Fabriqué en aluminium anodisé.

Fixation :

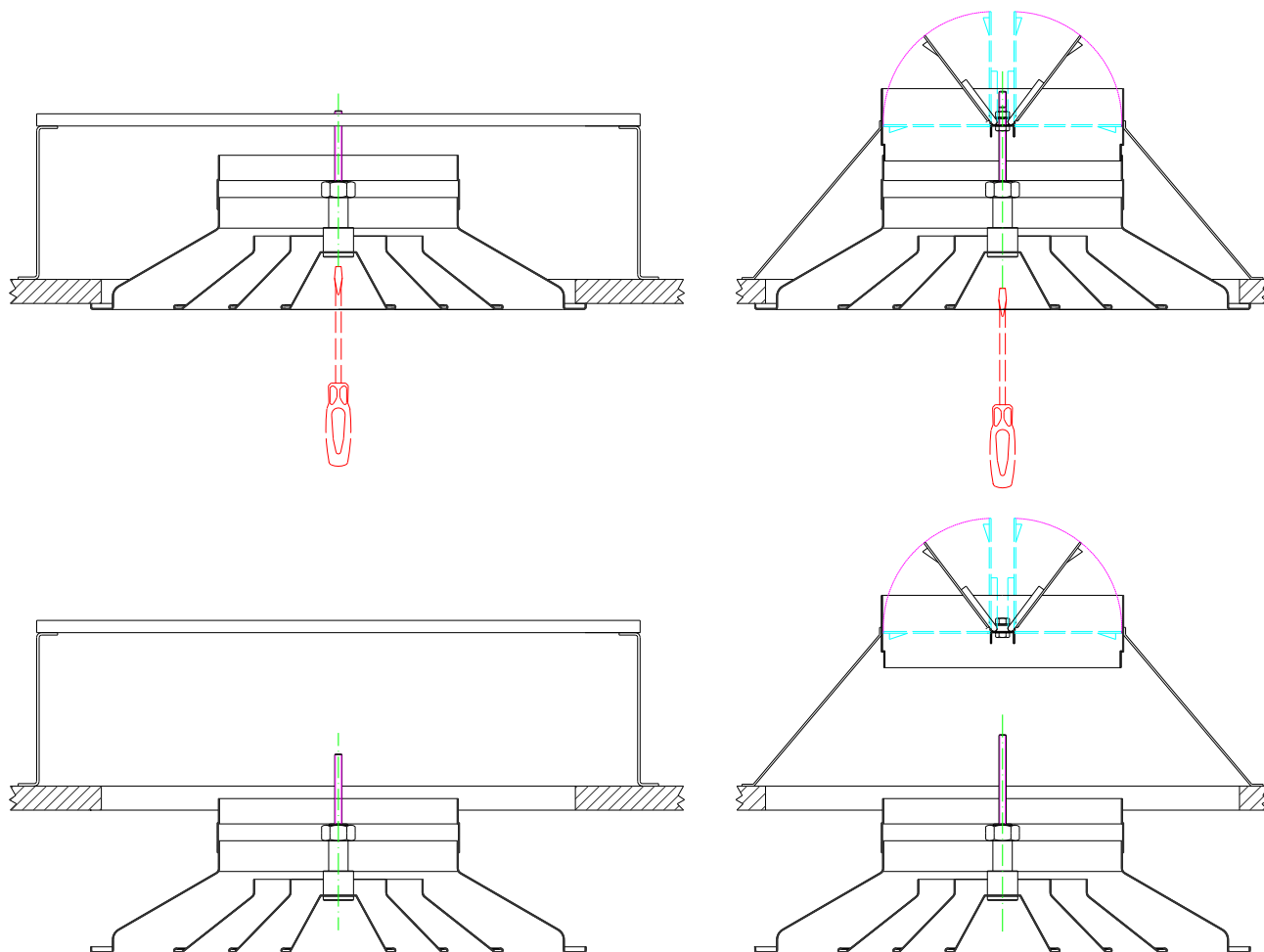
- ✓ Pont de montage E-PM
- ✓ Col pont E-XAPO

Finition : Aluminium anodisé ou laqué blanc. (Nous consulter pour d'autres finitions).

Applications : L'E-DRZ est un diffuseur conseillé pour les locaux hauts de plafond. Grâce à ces multicônes réglables on obtient une bonne diffusion verticale pour l'air chaud et l'air froid.



Montage E-DRZ



Pont de montage:

1. Placer le pont de montage appuyé sur le faux plafond.
2. Placer le diffuseur en faisant coïncider la vis centrale avec le trou du pont de montage.
3. Visser le diffuseur pour qu'il s'encastre dans le faux plafond.

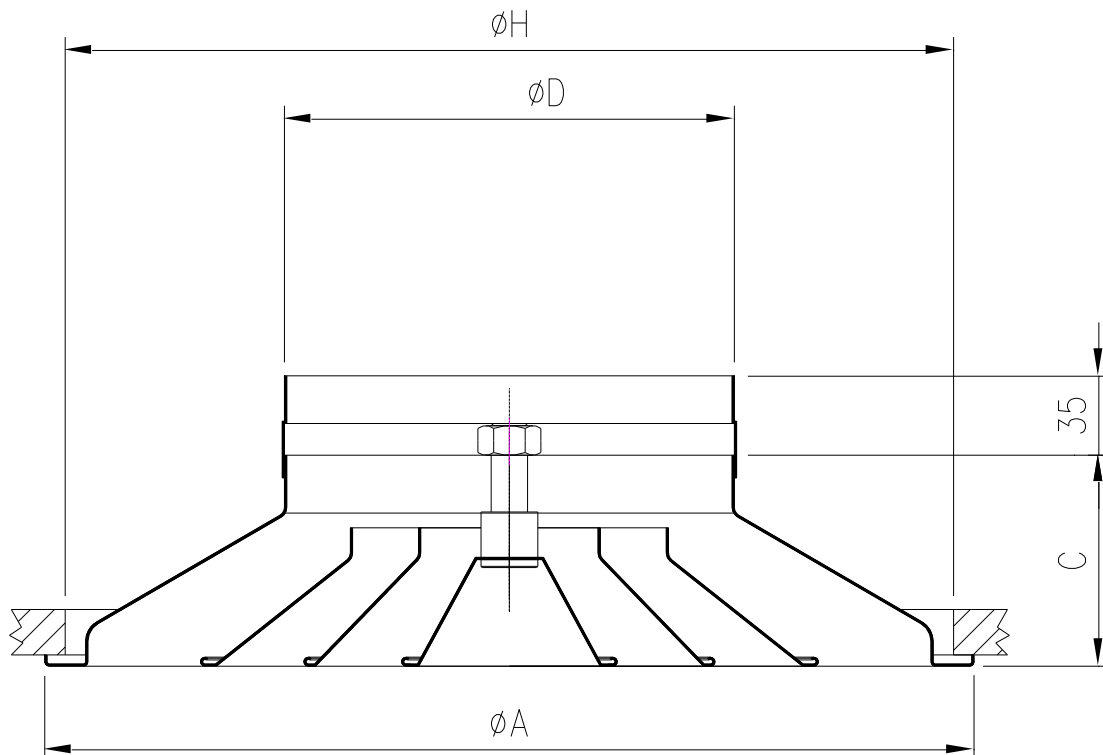
Xapo:

1. Placer les trois pattes du XAPO sur le faux plafond.
2. Placer le diffuseur en faisant coïncider la vis centrale avec le trou du XAPO.
3. Viser le diffuseur pour qu'il s'encastre dans le faux plafond.



Gamme E-DRZ

La dimension nominale D correspond au diamètre du col du diffuseur.



DIMENSIONS				
Taille	D	H	A	C
6"	148	285	305	85
8"	198	385	410	90
10"	248	455	490	100
12"	298	565	595	110
14"	348	645	675	115

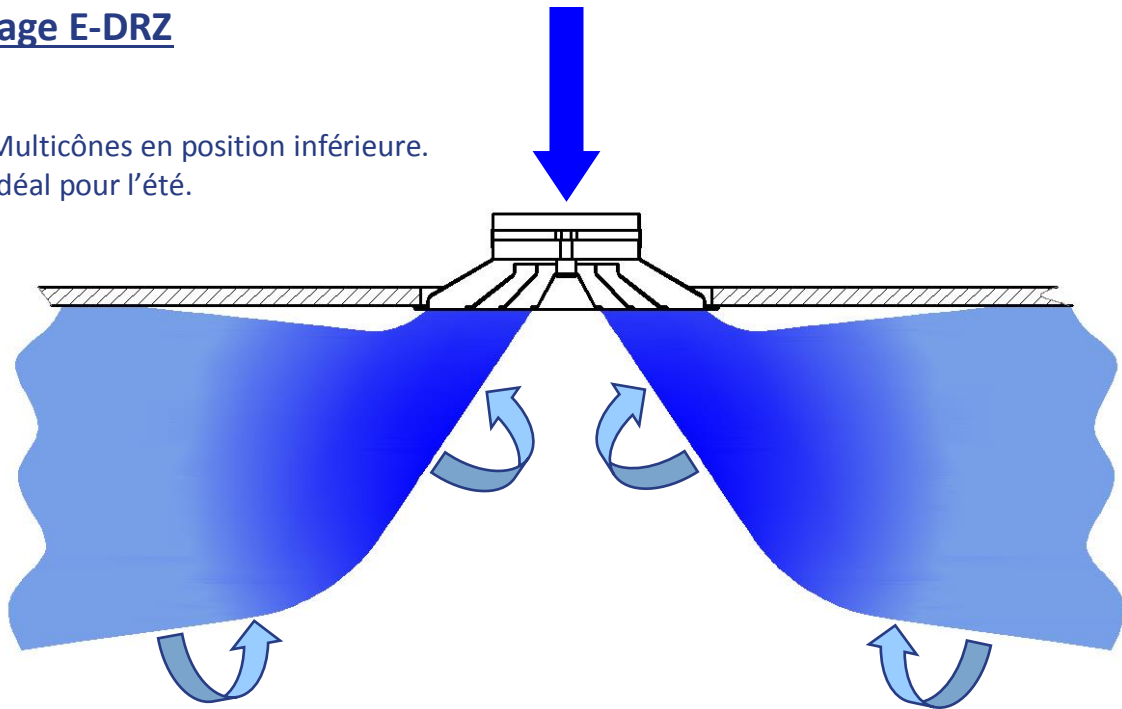
Modèle	DIAMÈTRES DU COL				
	6" 150	8" 200	10" 250	12" 300	14" 350
E-DRZ	*	*	*	*	*
E-DRZ+CR	*	*	*	*	*
E-DRZ+CR+PM	*	*	*	*	*
PM	*	*	*	*	*
E-DRZ+XAPO	*	*	*	*	*

Note : Les mesures indiquées sur la table sont standard.

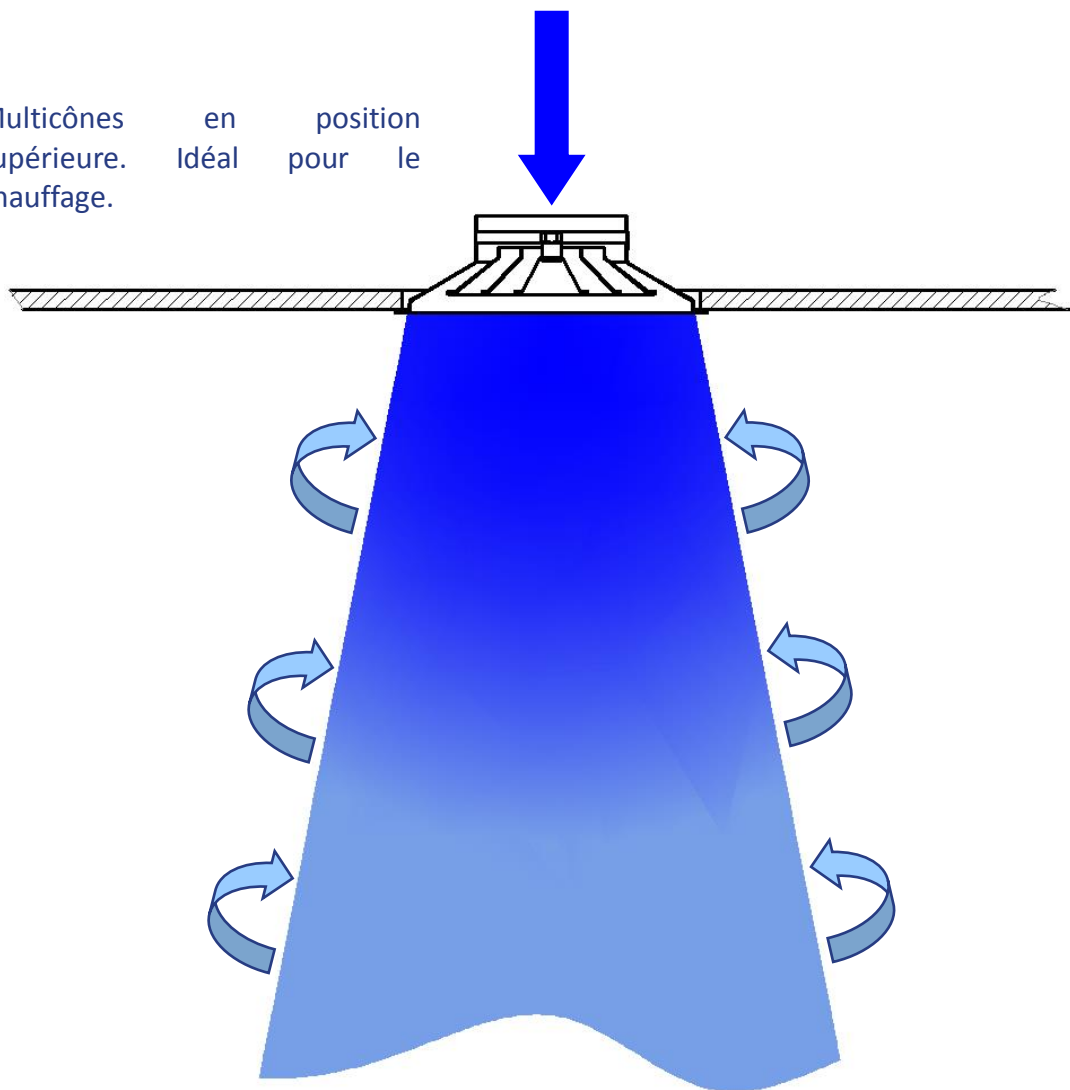


Soufflage E-DRZ

Multicônes en position inférieure.
Idéal pour l'été.

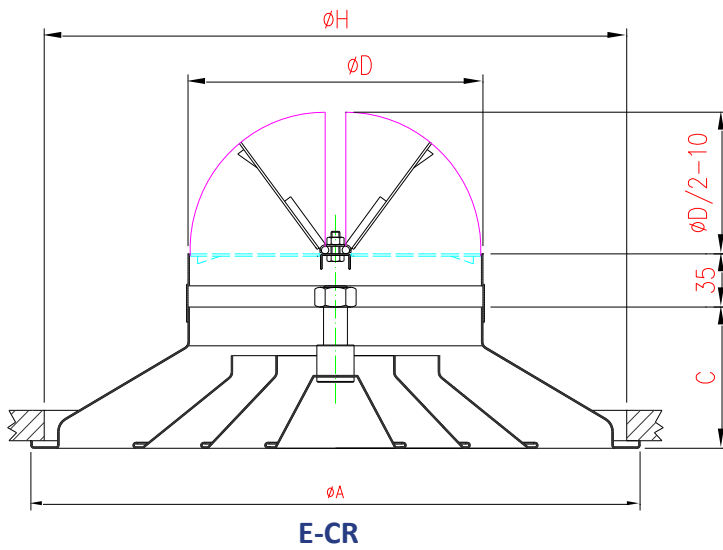


Multicônes en position supérieure.
Idéal pour le chauffage.



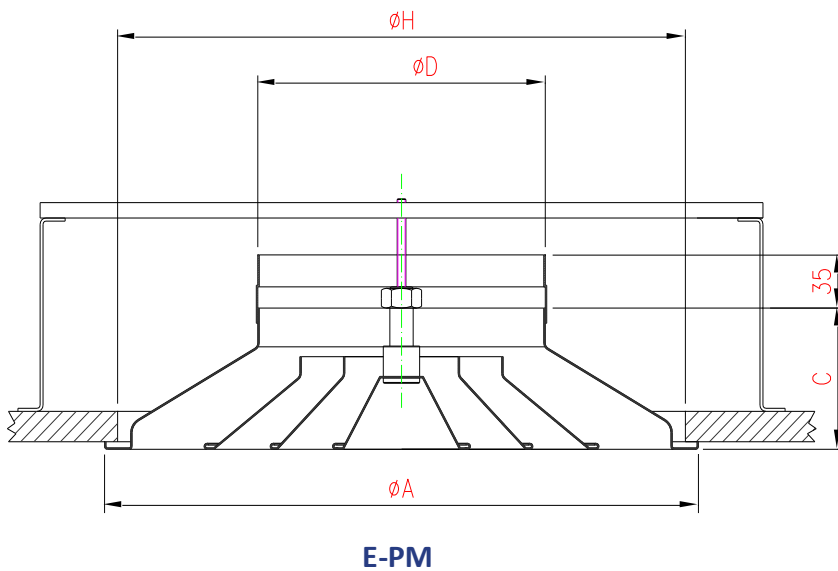
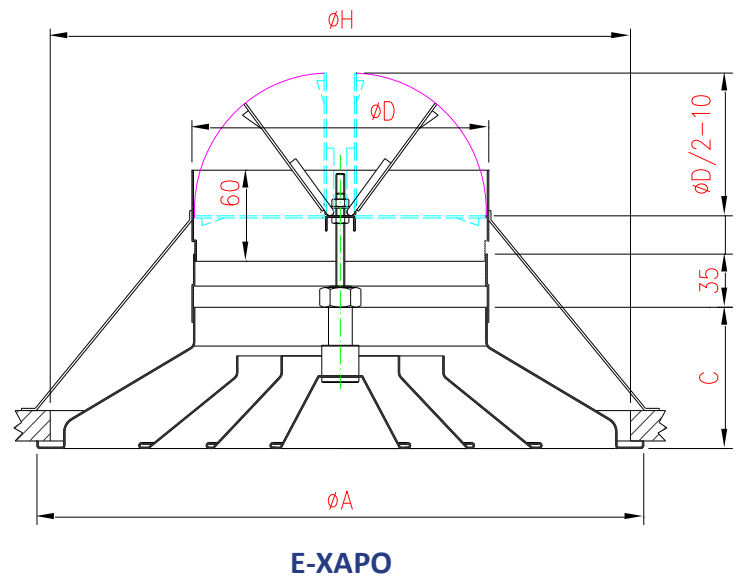


Options E-DRZ



E-CR : Registre de débit d'air à ailettes en forme de papillon. Fabriqué en tôle galvanisée.

E-XAPO: Col pont avec registre de débit d'air, spécial pour s'adapter directement à la gaine flexible.



E-PM: Pont de montage.



Table de sélection E-DRZ

Taille	Vitesse piquage (m/s)	2	2,5	3	3,5	4	4,5	5	5,5	6	6,5
6" 150	Q [m³/h]	120	155	185	215	245	275	305	335	365	395
	X. [m]	0,24 - 1,05	0,41 - 1,29	0,55 - 1,49	0,69 - 1,70	0,83 - 1,91	0,97 - 2,11	1,11 - 2,32	1,25 - 2,52	1,39 - 2,73	1,54 - 2,93
	P [mm.c.a.]	0,52	0,94	1,38	1,9	2,49	3,16	3,92	4,74	5,65	6,63
	Pen[m]	2,22	3,13	3,91	4,69	5,47	6,25	7,03	7,81	8,59	9,37
	NR[dB(A)]	18	22	25	28	30	32	33	35	36	37
8" 200	Q [m³/h]	225	285	340	400	455	510	565	625	680	730
	X. [m]	0,45 - 1,36	0,66 - 1,66	0,85 - 1,94	1,06 - 2,24	1,25 - 2,51	1,44 - 2,79	1,63 - 3,07	1,83 - 3,37	2,02 - 3,64	2,20 - 3,90
	P [mm.c.a.]	0,65	1,1	1,61	2,27	2,96	3,75	4,62	5,68	6,74	7,78
	Pen[m]	2,71	3,67	4,55	5,51	6,39	7,28	8,16	9,12	10	10,8
	NR dB(A)]	21	24	27	30	32	34	35	37	38	39
10" 250	Q [m³/h]	400	500	600	700	800	900	1000	1100	1200	1300
	X. [m]	0,71 - 1,74	0,97 - 2,11	1,23 - 2,49	1,49 - 2,87	1,75 - 3,24	2,01 - 3,62	2,27 - 4,00	2,53 - 4,37	2,78 - 4,75	3,04 - 5,13
	P [mm.c.a.]	0,79	1,29	1,91	2,63	3,47	4,42	5,48	6,65	7,93	9,33
	Pen[m]	3,63	4,76	5,89	7,02	8,15	9,29	10,42	11,55	12,68	13,81
	NR[dB(A)]	24	27	30	33	35	37	39	40	41	43
12" 300	Q [m³/h]	560	690	830	965	1100	1240	1380	1515	1655	1795
	X. [m]	0,91 - 2,02	1,20 - 2,44	1,50 - 2,89	1,80 - 3,32	2,10 - 3,75	2,41 - 4,20	2,72 - 4,65	3,01 - 5,09	3,32 - 5,53	3,63 - 5,98
	P [mm.c.a.]	0,55	0,89	1,34	1,84	2,42	3,11	3,87	4,69	5,61	6,62
	Pen[m]	3,93	5,05	6,26	7,42	8,58	9,79	11	12,16	13,37	14,58
	NR dB(A)]	24	28	31	33	35	37	39	40	42	43
14" 350	Q [m³/h]	705	880	1055	1235	1410	1585	1770	1940	2120	2290
	X. [m]	1,05 - 2,23	1,39 - 2,72	1,73 - 3,22	2,08 - 3,73	2,42 - 4,23	2,77 - 4,72	3,13 - 5,25	3,46 - 5,73	3,81 - 6,24	4,14 - 6,72
	P [mm.c.a.]	0,52	0,87	1,29	1,8	2,38	3,04	3,81	4,6	5,51	6,45
	Pen[m]	3,91	5,11	6,3	7,53	8,72	9,92	11,18	12,34	13,57	14,73
	NR[dB(A)]	24	27	30	33	35	37	39	40	42	43

Q = Débit d'air en m³/h X = Portée (0,25 m/s) P = Perte de charge Pen = Pénétration NR = Puissance acoustique



Surfaces efficaces (m²) E-DRZ

Taille	150 – 6"	200 – 8"	250 – 10"	300 – 12"	350 – 14"
Surface efficace	0,025	0,047	0,084	0,116	0,149

EXEMPLE DE SÉLECTION D'UN DIFFUSEUR

Donnés : Débit d'air à souffler Q = 600 m³/h

Puissance acoustique maximale NR = 30 dB(A)

Taille	Vitesse piquage	2	2,5	3	3,5	4	4,5	5	5,5	6	6,5
10" 250	Q [m ³ /h]	400	500	600	700	800	900	1000	1100	1200	1300
	X. [m]	0,71 - 1,74	0,97 - 2,11	1,23 - 2,49	1,49 - 2,87	1,75 - 3,24	2,01 - 3,62	2,27 - 4,00	2,53 - 4,37	2,78 - 4,75	3,04 - 5,13
	P [mm.c.a.]	0,79	1,29	1,91	2,63	3,47	4,42	5,48	6,65	7,93	9,33
	Pen[m]	3,63	4,76	5,89	7,02	8,15	9,29	10,42	11,55	12,68	13,81
	NR[dB(A)]	24	27	30	33	35	37	39	40	41	43

Solution : Taille 10" (250mm)

Vitesse de piquage V = 3 m/s

Débit Q = 600 m³/h

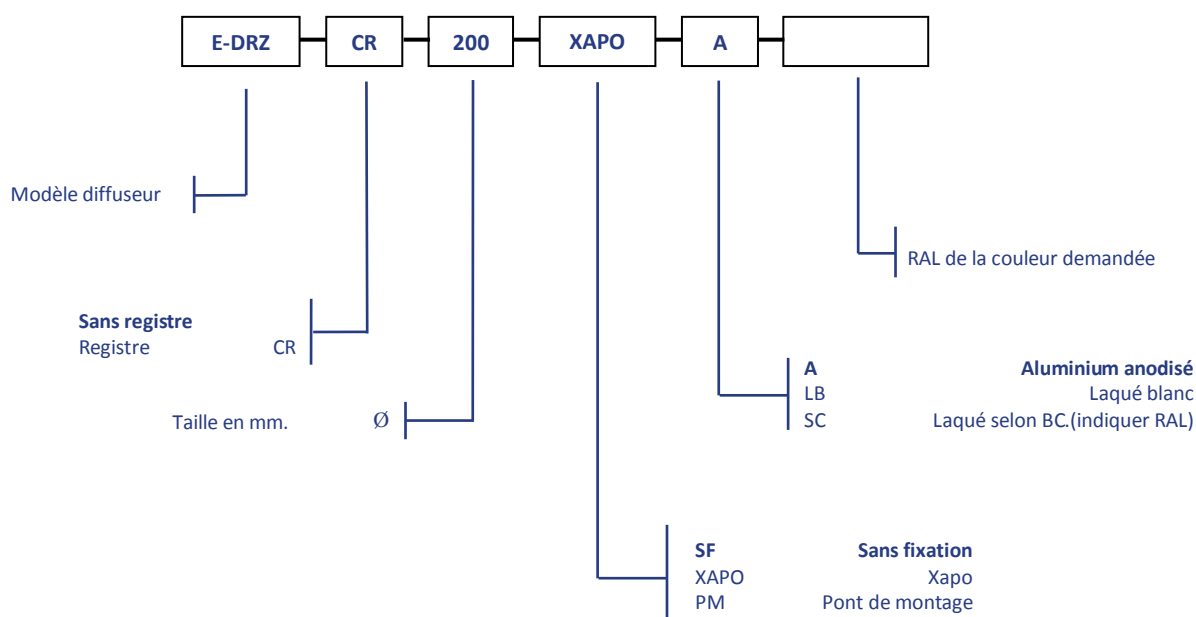
Portée X = 1,23 – 2,49 m.

Perte de charge P = 1,91 mm.c.eau

Puissance acoustique NR = 30 dB(A)



Référence des commandes :



Note 1 : Les options en caractère gras seront utilisées dans le cas où rien n'est indiqué sur la commande.

Note 2 : Le col pont E-XAPO est toujours fourni avec un registre de débit. Si ce type de fixation est utilisé, ne pas indiquer CR sur le code.

EXEMPLE: E-DRZ-CR-200-XAPO-LB: Diffuseur E-DRZ 200 mm. Fixation avec XAPO et registre à papillon. Laqué blanc.