



E-DR75

Difusor circular de conos fijos de media inducción.



Descripción E-DR75

Difusor circular de conos fijos construido con aros de aluminio repulsados y anodizados. Los conos están separados por espacios de 75 mm.

Fijación:

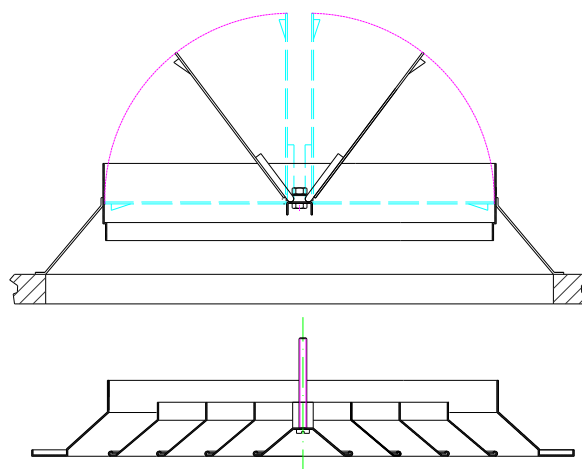
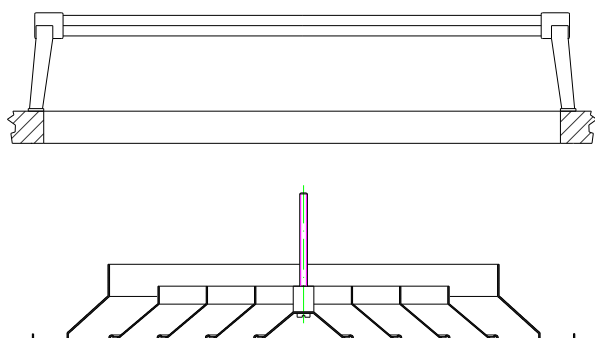
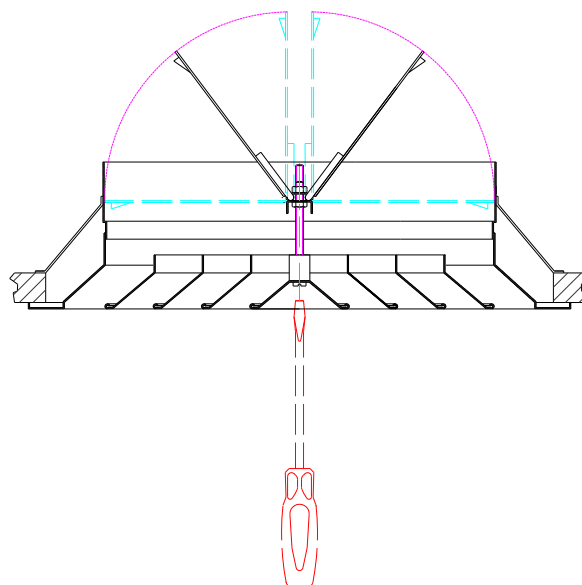
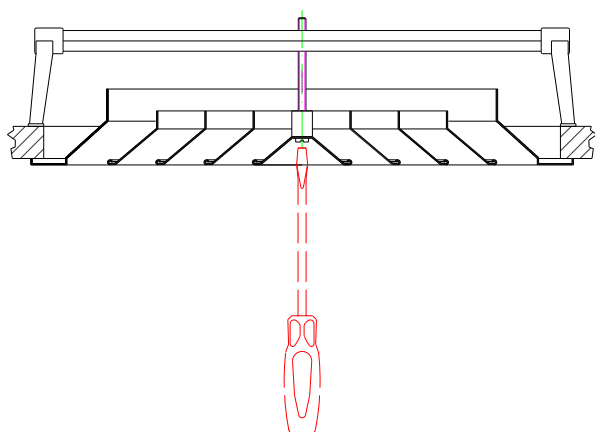
- ✓ Puente de montaje E-PM
- ✓ Cuello puente E-XAPO

Acabado: Aluminio anodizado o lacado blanco. Se pueden suministrar en otros colores bajo pedido.

Aplicaciones: Difusor utilizado para la impulsión de aire frío desde techo. El E-DR75 es el difusor utilizado para conseguir cierta inducción, con buen alcance y poca penetración. Es aconsejable su colocación en techos de altura inferior a 3.5m.



Fijaciones E-DR75



Puente de montaje:

1. Colocar el puente de montaje apoyado sobre el techo.
2. Colocar el difusor de modo que el tornillo central encaje en el agujero del puente de montaje.
3. Atornillar el difusor al puente de manera que ambos hagan sándwich con el techo.

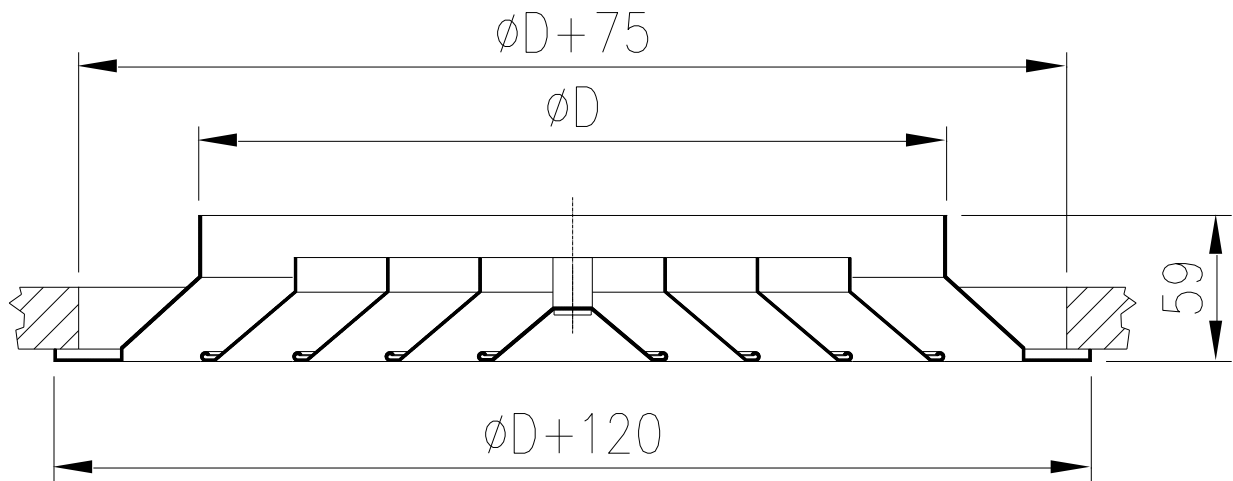
XAPO:

1. Colocar el XAPO apoyado sobre las tres patas en el techo.
2. Colocar el difusor de modo que el tornillo central encaje en el agujero del XAPO.
3. Atornillar el difusor al XAPO de manera que ambos hagan sándwich con el techo.



Dimensiones E-DR75

La dimensión nominal corresponde con el diámetro del cuello del difusor.



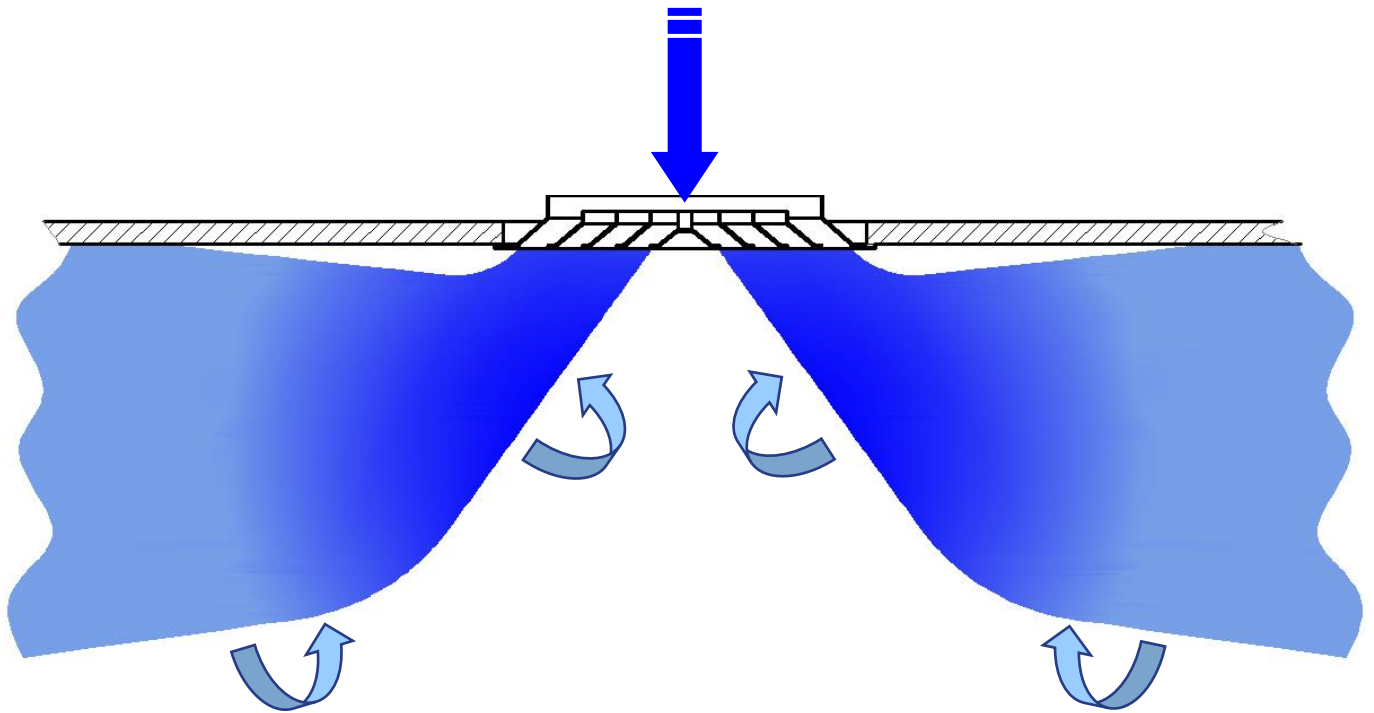
TAMAÑOS Y DIMENSIONES			
Tamaño	D	H	A
6"	149	200	248
9"	225	300	345
12"	300	375	420
15"	375	450	495

MODELO	DIÁMETROS CUELLO			
	6" 150	9" 225	12" 300	15" 375
E-DR70	*	*	*	*
E-DR75+CR	*	*	*	*
E-DR75+CR+PM	*	*	*	*
PM	*	*	*	*
E-DR75+XAPO	*	*	*	

Nota: Las dimensiones indicadas en la tabla son estándar.

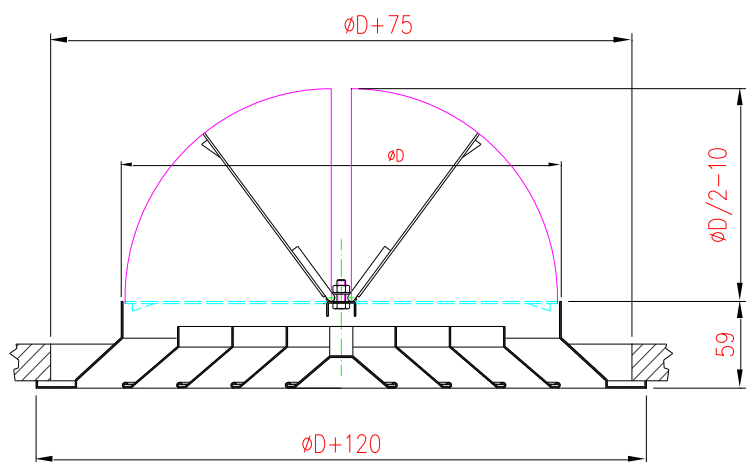


Difusión del aire E-DR75





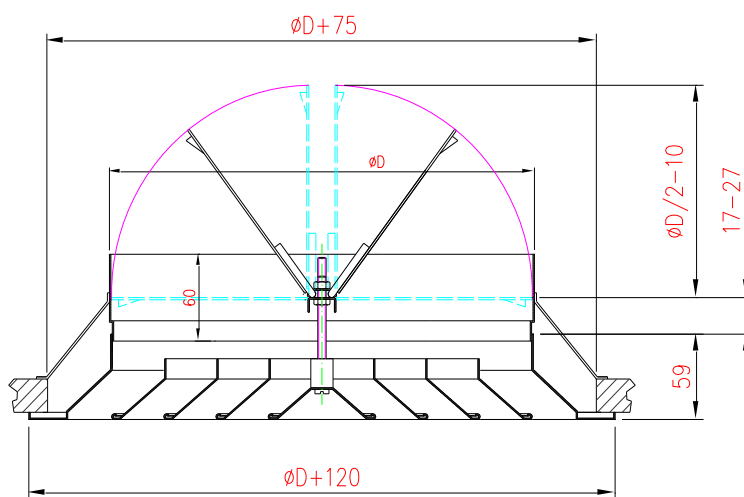
Accesorios E-DR75



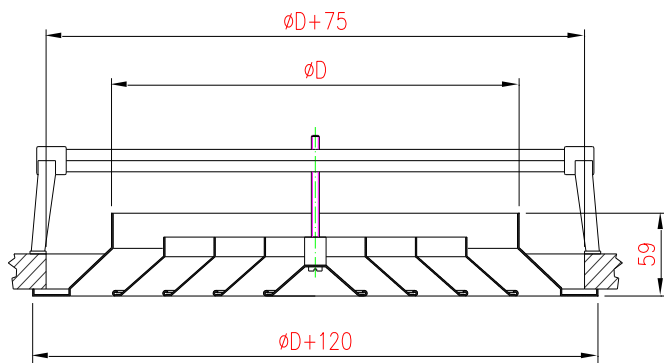
E-CR

E-CR: Compuerta de regulación de caudal de aletas de mariposa. Fabricada en chapa galvanizada.

E-XAPO: Cuello-puente con regulación, especial para adaptar directamente a tubo flexible.

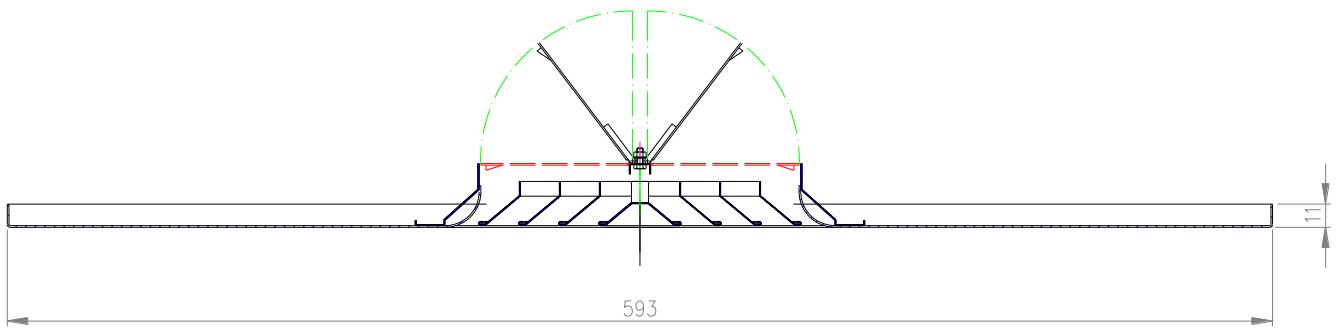


E-XAPO



E-PM: Puente de montaje.

E-PM



PLACAMOD: Accesorio para techos modulares. El difusor se integra en una chapa de dimensiones estándar.

El resto de opciones del difusor son igualmente posibles con el placamod.



Tablas de selección E-DR75

Tamaño	Velocidad cuello (m/s)	1,5	2	2,5	3	3,5	4	4,5	5
6" 150	Q [m³/h]	128	170	210	250	290	330	372	415
	Al. [m]	0,71 - 1,12	0,84 - 1,32	0,96 - 1,50	1,09 - 1,69	1,21 - 1,88	1,33 - 2,07	1,46 - 2,26	1,59 - 2,46
	P [mm.c.a.]	0,49	0,94	1,49	2,16	2,94	3,83	4,9	6,12
	Nv. Son [dB(A)]	<15	19	25	30	34	38	41	44
9" 225	Q [m³/h]	220	295	370	440	515	600	670	740
	Al. [m]	0,83 - 1,29	1,00 - 1,56	1,17 - 1,82	1,33 - 2,06	1,50 - 2,33	1,70 - 2,62	1,86 - 2,87	2,02 - 3,11
	P [mm.c.a.]	0,25	0,54	0,9	1,31	1,84	2,53	3,18	3,9
	Nv. Son [dB(A)]	<15	16	22	27	31	36	39	42
12" 300	Q [m³/h]	360	480	600	720	845	965	1085	1210
	Al. [m]	0,97 - 1,51	1,18 - 1,84	1,40 - 2,17	1,61 - 2,49	1,84 - 2,84	2,05 - 3,17	2,27 - 3,49	2,49 - 3,84
	P [mm.c.a.]	0,23	0,5	0,83	1,24	1,74	2,31	2,94	3,68
	Nv. Son [dB(A)]	<15	16	22	27	32	36	39	42
15" 375	Q [m³/h]	520	695	870	1040	1220	1390	1560	1760
	Al. [m]	1,10 - 1,71	1,36 - 2,11	1,62 - 2,51	1,88 - 2,89	2,14 - 3,30	2,40 - 3,69	2,65 - 4,08	2,95 - 4,53
	P [mm.c.a.]	0,23	0,5	0,84	1,24	1,74	2,29	2,91	3,74
	Nv. Son [dB(A)]	<15	16	22	27	32	36	39	42
18" 450	Q [m³/h]	750	1000	1250	1500	1750	2000	2250	2500
	Al. [m]	1,26 - 1,95	1,57 - 2,43	1,88 - 2,90	2,19 - 3,38	2,51 - 3,85	2,82 - 4,33	3,13 - 4,80	3,44 - 5,28
	P [mm.c.a.]	0,24	0,5	0,84	1,26	1,74	2,31	2,95	3,66
	Nv. Son [dB(A)]	<15	18	24	29	34	37	41	44

Q = Caudal en m³/h Al = Alcance del dardo de aire (0,25 m/s) P = Pérdida de carga Nv. Son = Nivel de ruido



Áreas efectivas (m²) E-DR75

Tamaño	150 – 6"	225 – 9"	300 – 12"	375 – 15"
Área Efectiva	0,020	0,036	0,059	0,085

EJEMPLO DE SELECCIÓN DE DIFUSOR

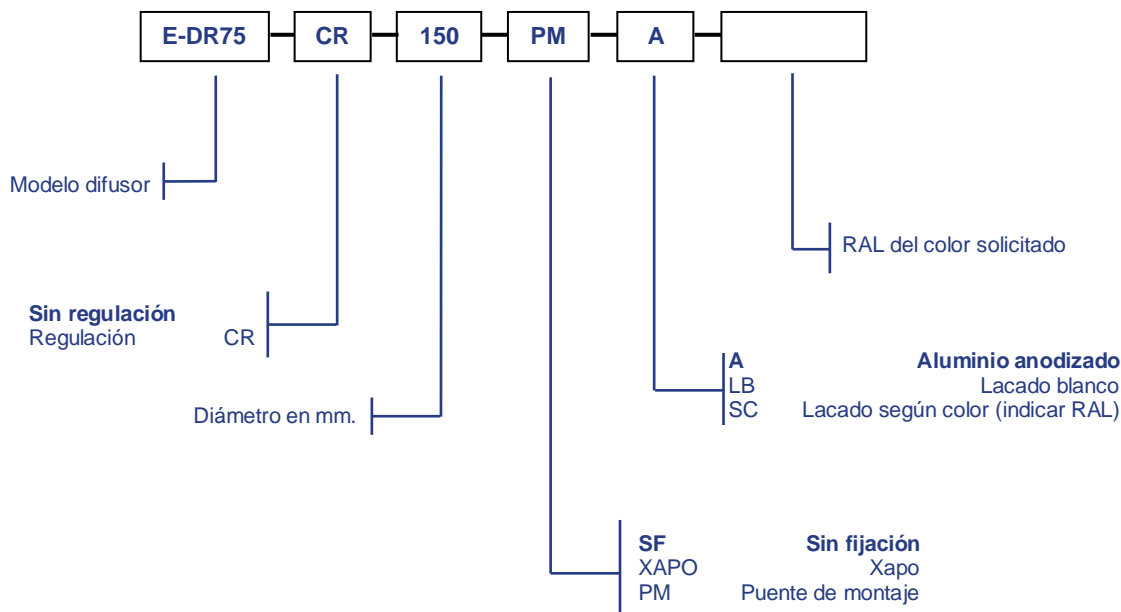
Datos: Caudal a impulsar Q = 500 m³/h
 Nivel Sonoro Nv. Son = 30 dB(A)

Tamaño	Velocidad cuello (m/s)	1,5	2	2,5	3	3,5	4	4,5	5
9" 225	Q [m ³ /h]	220	295	370	440	515	600	670	740
	Al. [m]	0,83 - 1,29	1 - 1,56	1,17 - 1,82	1,33 - 2,06	1,50 - 2,33	1,70 - 2,62	1,86 - 2,87	2,02 - 3,11
	P [mm.c.a.]	0,25	0,54	0,9	1,31	1,84	2,53	3,18	3,9
	Nv. Son [dB(A)]	<15	16	22	27	31	36	39	42

Resultados: Medida 9" (225mm)
 Velocidad Cuello V = 3,5 m/s
 Caudal Q = 515 m³/h
 Alcance Al = 1,5 – 2,33 m
 Pérdida de carga P = 1,84 mm.c.a
 Nivel Sonoro Nv. Son = 31 dB(A)



Referencia de pedido E-DR75:



Nota1: Las opciones señaladas en negrita serán las que se utilizarán en caso de no especificación por parte del cliente.

Nota2: El cuello puente E-XAPO siempre se suministra con regulación de caudal, por lo que cuando se utilice este tipo de fijación no hace falta poner CR en el código.

EJEMPLO: E-DR75-CR-150-PM-LB: Difusor DR75, de 150 mm de diámetro con fijación por puente de montaje con regulación y lacado en blanco.