

E-DR-TP

Diffuseur circulaire de moyenne induction avec disque central.



Description E-DR-TP

Diffuseur circulaire plafonnier fabriqué avec des anneaux en aluminium laqués en blanc.

Fixation:



Pont de montage E-PM
Col pont E-XAPO
Plenum

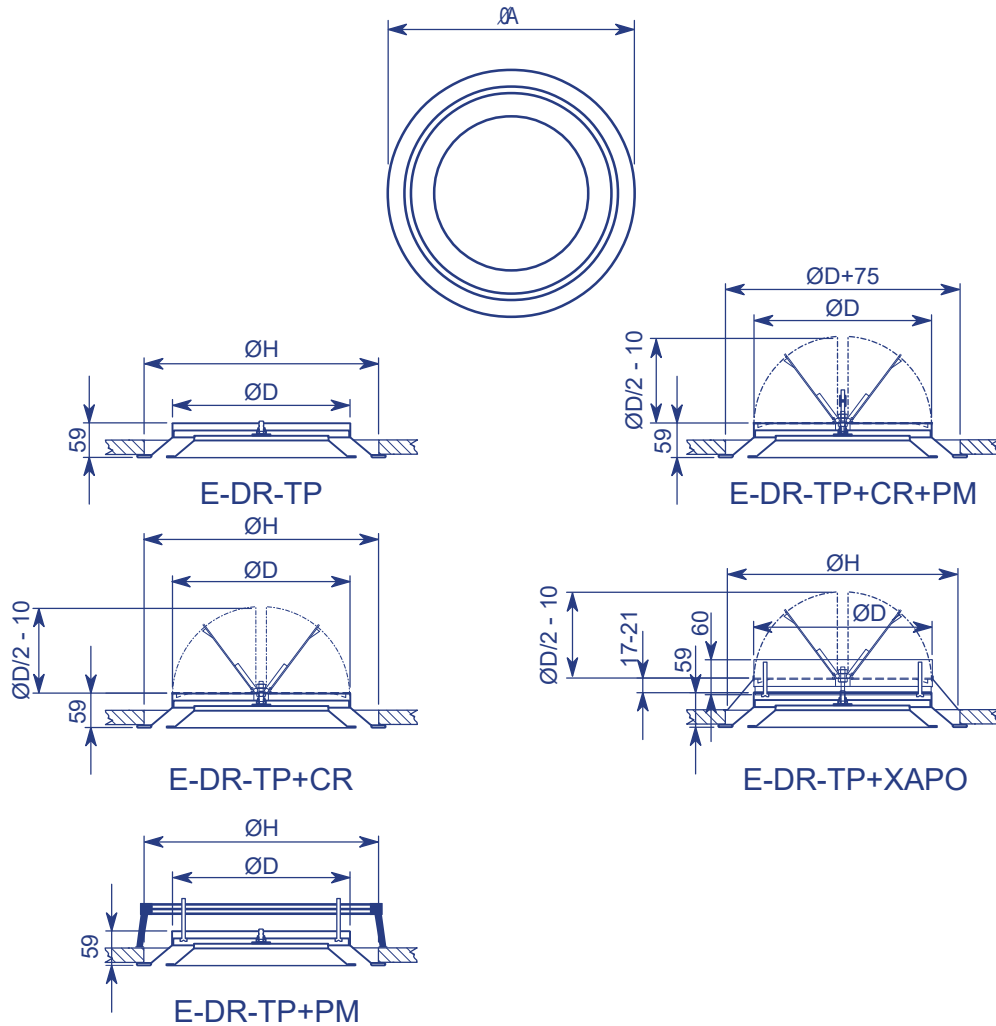
Finition: Laqué blanc RAL 9010. On peut fournir en autres couleurs en option.

Applications: Diffuseur utilisé pour le soufflage d'air froid du plafond. E-DR-TP est utilisé pour atteindre une certaine induction, une longue portée horizontale et une courte portée verticale. On vous conseille de l'utiliser dans des locaux avec une hauteur inférieure à 3,5 m. La partie intérieure est démontable pour faciliter le montage au plafond, ainsi que pour la maintenance et le nettoyage.



Gamme E-DR-TP

La dimension nominale D correspond au diamètre du col du diffuseur.



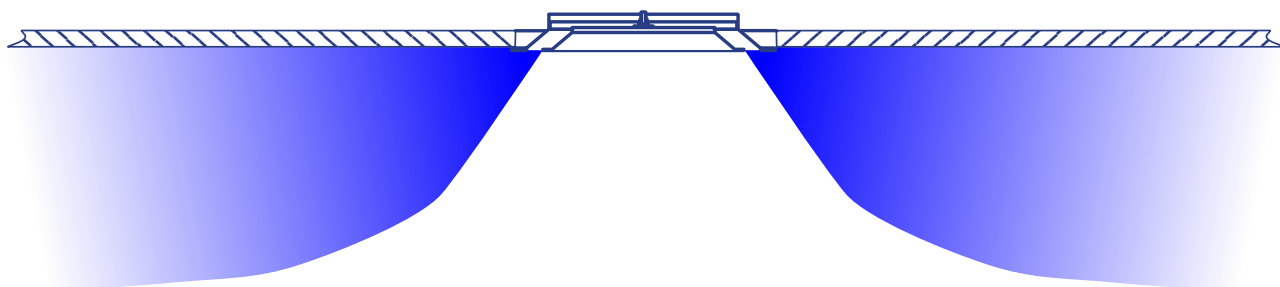
TAILLES ET DIMENSIONS			
Taille	D	H	A
6"	148	225	266
6,3"	158	225	266
8"	198	300	341
10"	248	334	375
12"	298	375	416

MODÈLE	DIAMÈTRE DU COL			
	6" 150	8" 200	10" 250	12" 300
E-DR75-TP	*	*	*	*
E-DR75-TP+CR	*	*	*	*
E-DR75-TP+CR+PM	*	*	*	*
PM	*	*	*	*
E-DR75-TP+XAPO	*	*	*	

Note: Les dimensions indiquées sur la table son standard.



Diffusion de l'air E-DR-TP

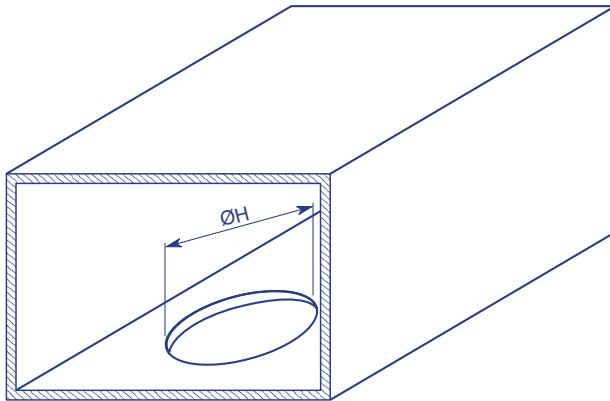




Fixations E-DR-TP

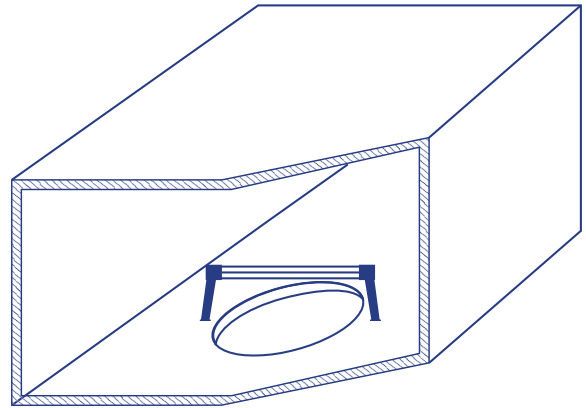
Pont de montage: E-DR-TP+PM

1



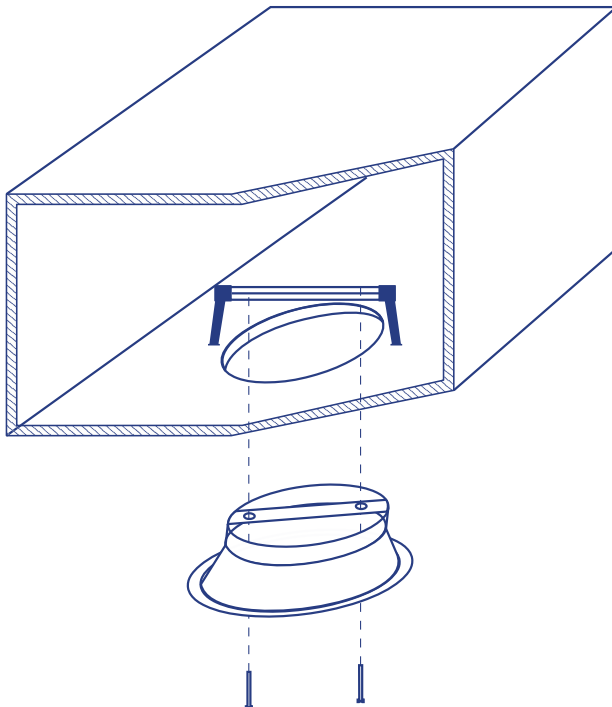
1. Faire un trou dans le conduit de taille ØH .

2



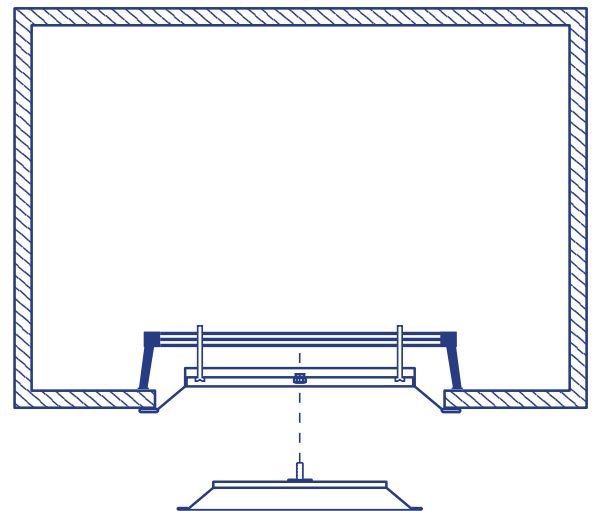
2. Placer le pont de montage appuyé dans le conduit.

3



3. Placer le cône extérieur en faisant coïncider les 2 vis avec les trous des ponts de montage. Visser le cône extérieur du diffuseur au pont de montage par les 2 vis (fournis avec l'ensemble).

4

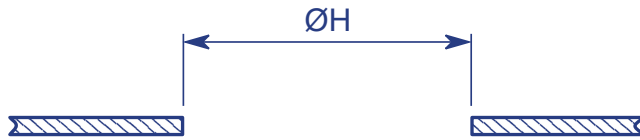


4. Fixer le cône intérieur à pression.



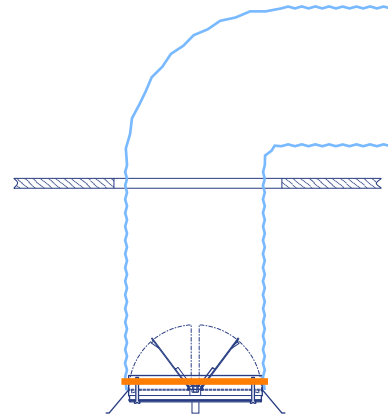
Col pont: E-XAPO

1



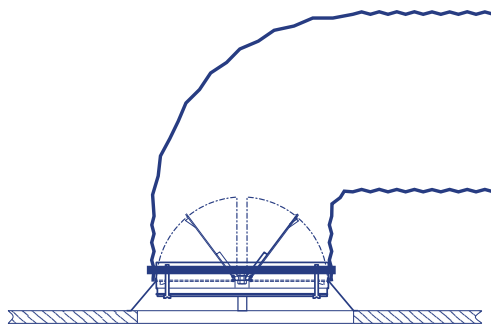
1. Faire un trou au plafond de dimension $\varnothing H$.

2



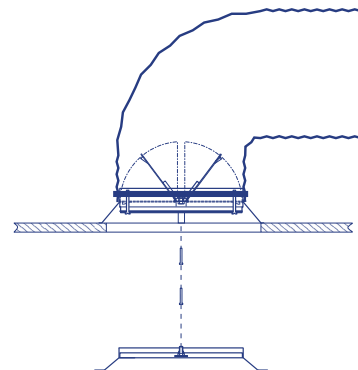
2. Arracher la gaine flexible qui aura été placé au faux plafond avant de sa fermeture, et fixer le col pont E-XAPO par moyenne d'une bride. Sceller avec dur ruban adhésif en aluminium.

3



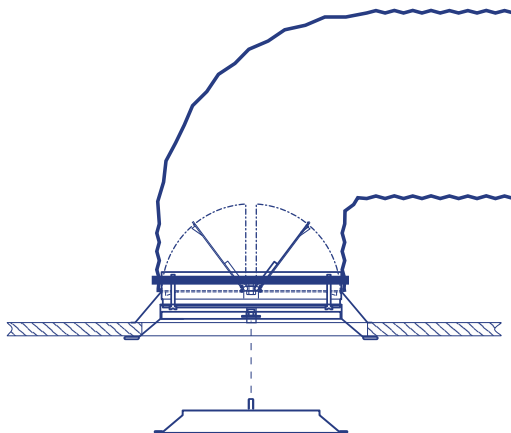
3. Placer le trois pattes du XAPO sur le faux plafond.

4



4. Placer le cône extérieur du diffuseur en faisant coïncider les 2 vis avec les trous du XAPO. Visser le cône extérieur pour qu'il s'encastre dans le faux plafond.

5



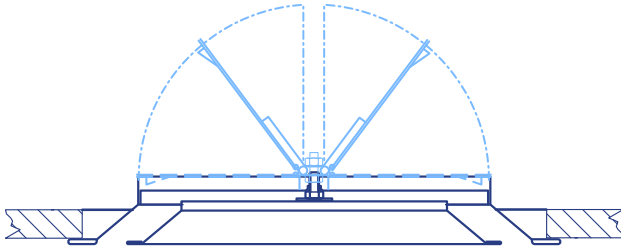
5. Fixer le cône intérieure à pression.



Accessoires E-DR-TP

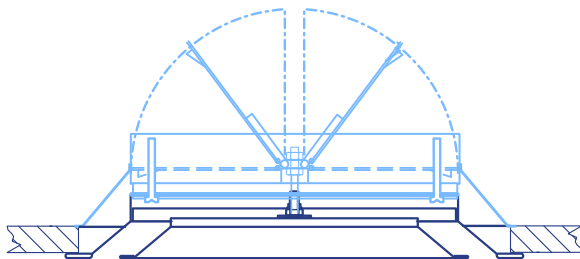
E-CR

E-CR: Registre de débit d'air à ailettes en forme de papillon. Fabriqué en tôle galvanisée.



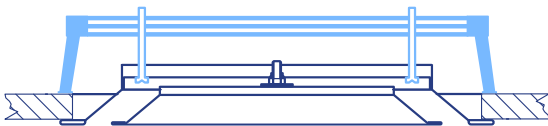
E-XAPO

E-XAPO: Col-pont avec registre de débit d'air, spécial pour s'adapter directement à la gaine flexible.



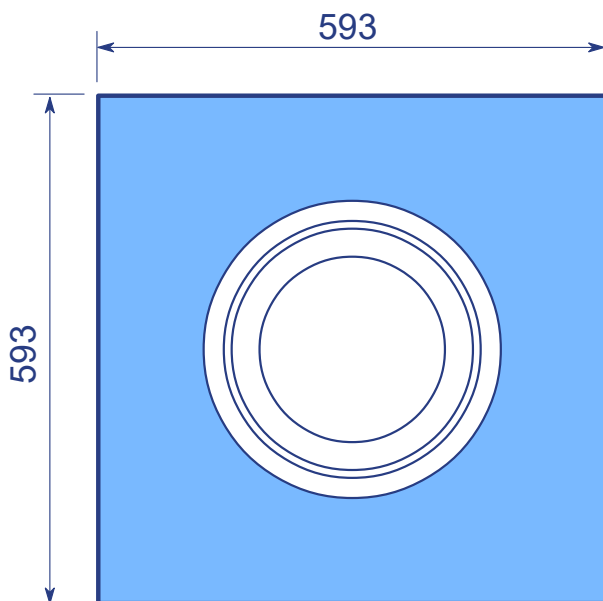
E-PM

E-PM: Pont de montage.



E-PLACAMOD

E-PLACAMOD: Cette option est conçue pour les plafonds modulaires. Le diffuseur est intégré sur une dalle en tôle des dimensions standards 593 x 593.



Les autres options du diffuseur E-DR-TP sont aussi possibles avec le Placamod.



Tables de sélection E-DR-TP

Taille	Vitesse piquage [m/s]	1	1,5	2	2,5
6" 150	Q [m³/h]	65	95	125	160
	Al. [m]	1,4	1,5	1,5	1,6
	P [mm.c.a.]	0,3	0,6	1,1	1,7
	Nv. Son [dB(A)]	16	26	33	38
6,3" 160	Q [m³/h]	75	105	145	180
	Al. [m]	1,4	1,5	1,5	1,6
	P [mm.c.a.]	0,3	0,7	1,2	1,8
	Nv. Son [dB(A)]	18	27	34	39
8" 200	Q [m³/h]	115	170	225	280
	Al. [m]	1,6	1,8	2	2,1
	P [mm.c.a.]	0,6	1,3	2,4	3,8
	Nv. Son [dB(A)]	21	31	39	44
10" 250	Q [m³/h]	175	265	350	
	Al. [m]	1,7	1,9	2,1	
	P [Pa]	0,8	2,1	3,6	
	Nv. Son [dB(A)]	24	35	41	
12" 300	Q [m³/h]	255	380	505	
	Al. [m]	1,6	1,8	2	
	P [mm.c.a.]	0,9	1,9	3,5	
	Nv. Son [dB(A)]	22	31	39	

Q = Débit d'air en m³/h Al = Portée du jet d'air (0,25 m/s) P = Perte de charge Nv. Son = Puissance acoustique



SURFACES EFFICACES (m²)

Taille	150 - 6"	160 - 6,3"	200 - 8"	250 - 10"	300 - 12"
Surface efficace	0,0105	0,0113	0,0126	0,0159	0,0231

EXEMPLE DE SÉLECTION D'UN DIFFUSEUR

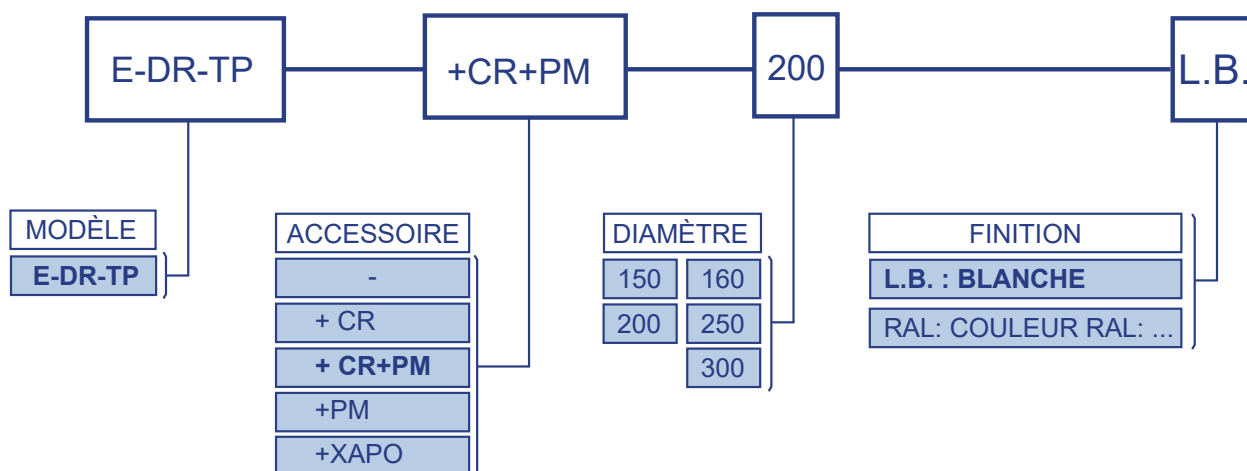
Données: Débit d'air à souffler Q = 175 m³/h
Puissance acoustique maximale Nv. Son = 30 dB(A)

Taille	Vitesse piquage (m/s)	1	1,5	2	2,5
10" 250	Q [m ³ /h]	175	265	350	
	Al. [m]	1,7	1,9	2,1	
	P [Pa]	0,8	2,1	3,6	
	Nv. Son [dB(A)]	24	35	41	

Résultats: Taille 10" (250mm)
Vitesse du Col V = 1 m/s
Débit Q = 175 m³/h
Portée Al = 1,7 m
Perte de charge P = 0,8 mm.c.a.
Puissance acoustique = 24 dB(A)



Référence des commandes



Note1: Les options en gras seront les utilisés par défaut si rien n'est indiqué sur la commande.

Note2: Le col pont E-XAPO est toujours fourni avec son registre de débit. Si ce type de fixation est utilisé, il ne faudra donc pas indiquer CR sur le code.

EXEMPLE: E-DR-TP-CR+PM-150-LB: Diffuseur DR-TP, de 150 mm de diamètre, fixation par pont de montage avec registre à papillon et finition laqué blanc.