

## E-DROAS

Difusor rotacional



## Descripción E-DROAS

Difusores rotacionales de medidas exteriores 593 x 593 mm, formados por una placa plana lacada en blanco RAL9010 con 36 ranuras.

Caracterizado por el sistema utilizado en la sujeción de las aletas y su orientación. Dichas aletas pueden fijarse exactamente con aperturas de 22°, 47° ó 62°.

### Fijación:

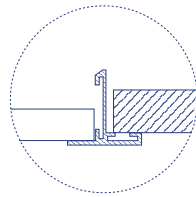
- ✓ Apoyado sobre la perfilería del techo.
- ✓ Mediante un puente de montaje
- ✓ Cogido al plénum mediante tornillo central
- ✓ Perfil T

**Acabado:** Lacado blanco RAL9010 (consultar para otros acabados).

**Aplicaciones:** Los difusores rotacionales se utilizan para impulsar aire, generalmente en locales del sector terciario (oficinas, sucursales bancarias....)

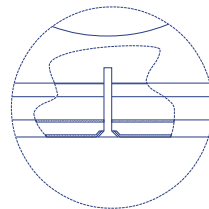
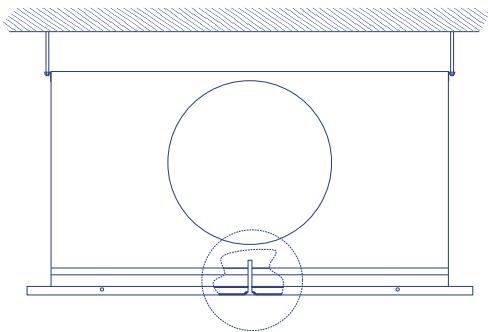
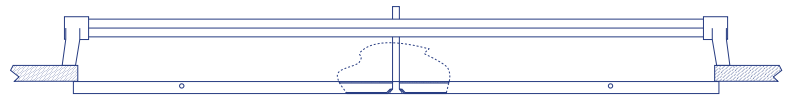


## Fijaciones E-DROAS



**Apoyado en la perfilera del techo:** En techos con perfilera recitular el difusor se apoya sustituyendo una placa.

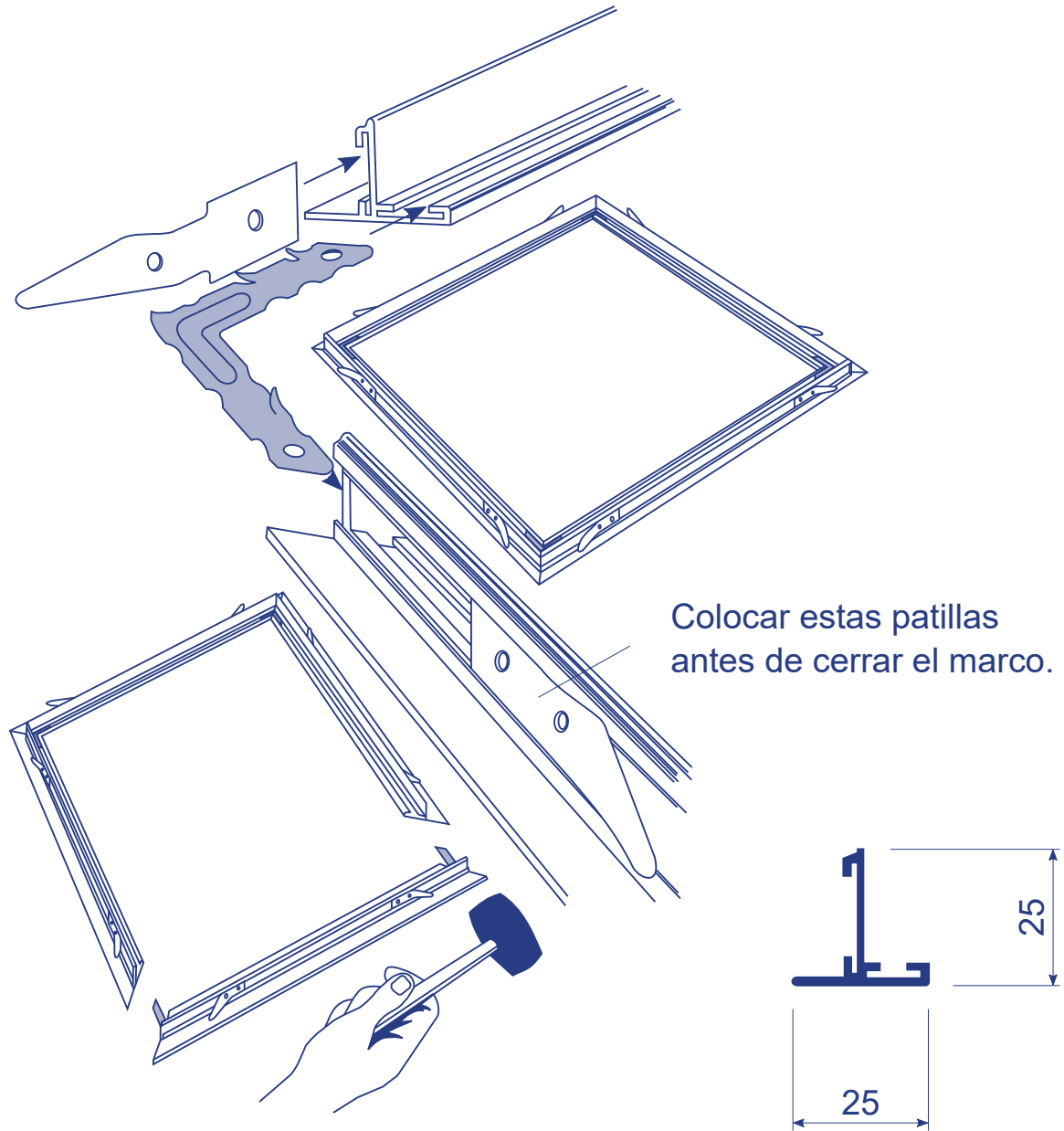
**Puente de montaje:** Mediante un tornillo que enrosca el puente situado por encima del techo.



**Plenum:** El difusor se fija al plenum que a su vez está unido al techo, mediante un tornillo que enrosca en un puente situado en el plenum.



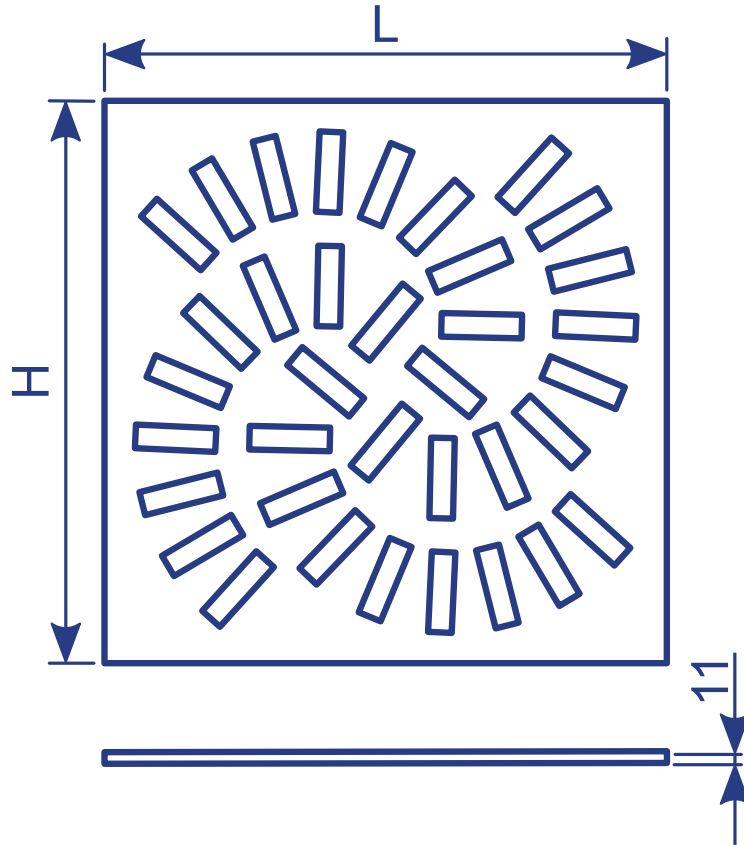
**Perfil T:** Para techos de yeso o escayola, el difusor se apoya sobre los perfiles E-T.





## Dimensiones E-DROAS

Las dimensiones nominales vienen marcadas por las cotas L y H.

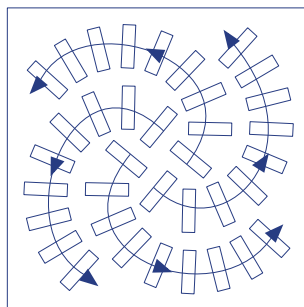
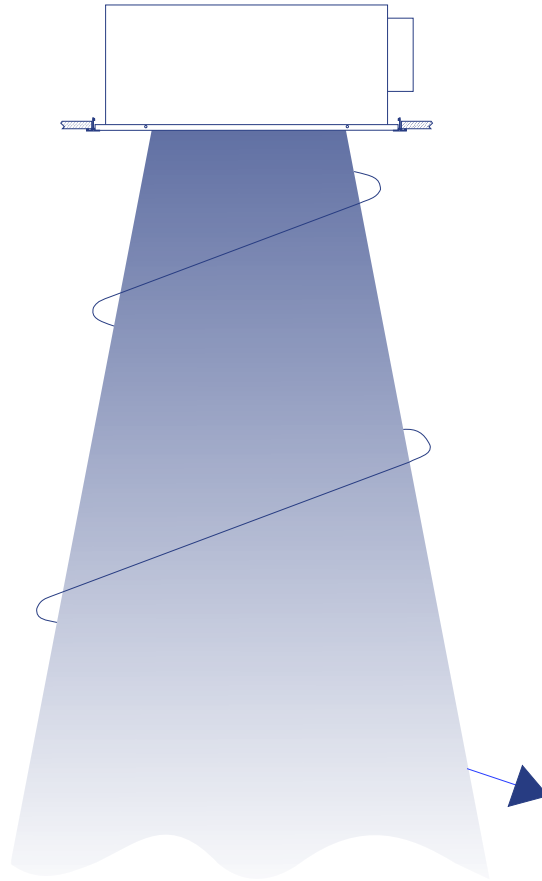


	L x H
E-DROAS	593 x 593

**Nota:** Las dimensiones indicadas en la tabla son estándar.



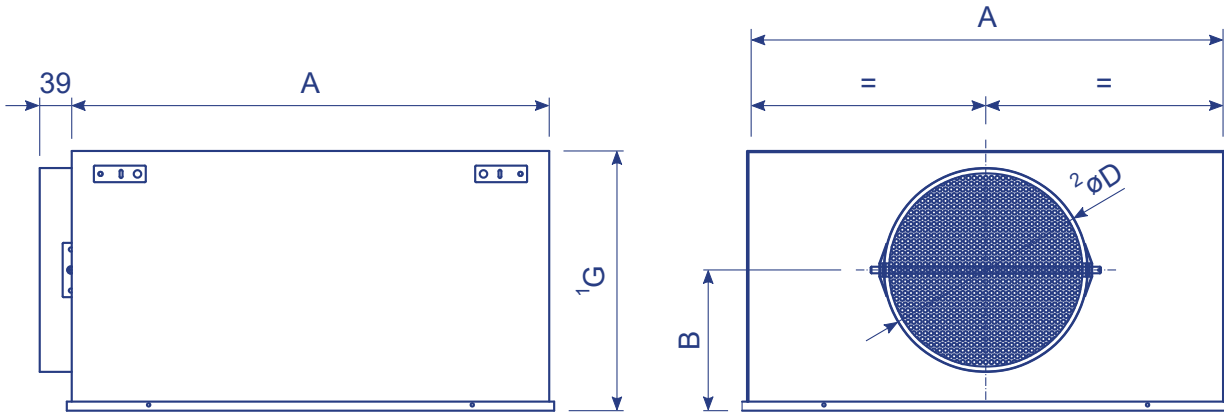
## Difusión del aire E-DROAS





## Plénium de chapa para E-DROAS y accesorios

**02.231:** Plénium de chapa galvanizada con la boca en el lateral del cuerpo. Opción de suministrarlo desmontado (02.232) para mayor comodidad de transporte.



### Cotas estándar:

Modelo	A	B	<sup>2</sup> ØD <sub>cond.</sub>	<sup>1</sup> G
E-DROAS	581	171	250	315

### Posibles otros ØD<sub>cond.</sub>:

ØD <sub>cond.</sub>
125
150
160
200
225
250
300
315

### Accesorios plénium chapa:

- **E-PLEREG:** Regulación en la boca del plenum.
- **E-PLECEP:** Chapa perforada en el interior del plénium para homogenizar la distribución del aire.
- **E-PLEPM:** Puente de montaje en el interior del plénium para fijar el difusor.
- **E-PLEAIS:** Aislamiento.

### Notas:

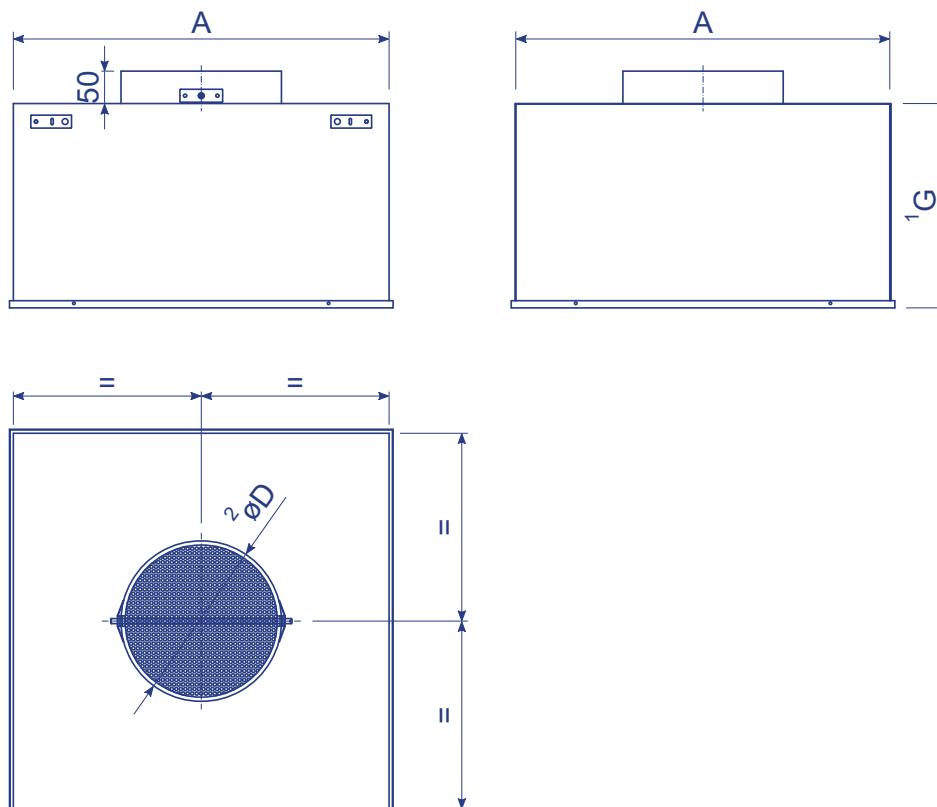
<sup>1</sup> Cota G estándar. Posibles otras cotas bajo pedido.

<sup>2</sup> Cota ØD<sub>cond.</sub> estándar. Posibles otras cotas bajo pedido.



## Plénium de chapa para E-DROAS y accesorios

**PE-25.115:** Plénium de chapa galvanizada con la boca en el lado opuesto al difusor.



### Cotas estándar:

Modelo	A	<sup>2</sup> ∅D <sub>cond.</sub>	<sup>1</sup> G
E-DROAS	581	250	315

### Posibles otros ∅D<sub>cond.</sub>:

∅D <sub>cond.</sub>
125
150
160
200
225
250
300
315

### Accesorios plénium chapa:

- **E-PLEREG:** Regulación en la boca del plenum.
- **E-PLECEP:** Chapa perforada en el interior del plénium para homogenizar la distribución del aire.
- **E-PLEPM:** Puente de montaje en el interior del plénium para fijar el difusor.
- **E-PLEAIS:** Aislamiento.

### Notas:

<sup>1</sup> Cota G estándar. Posibles otras cotas bajo pedido.

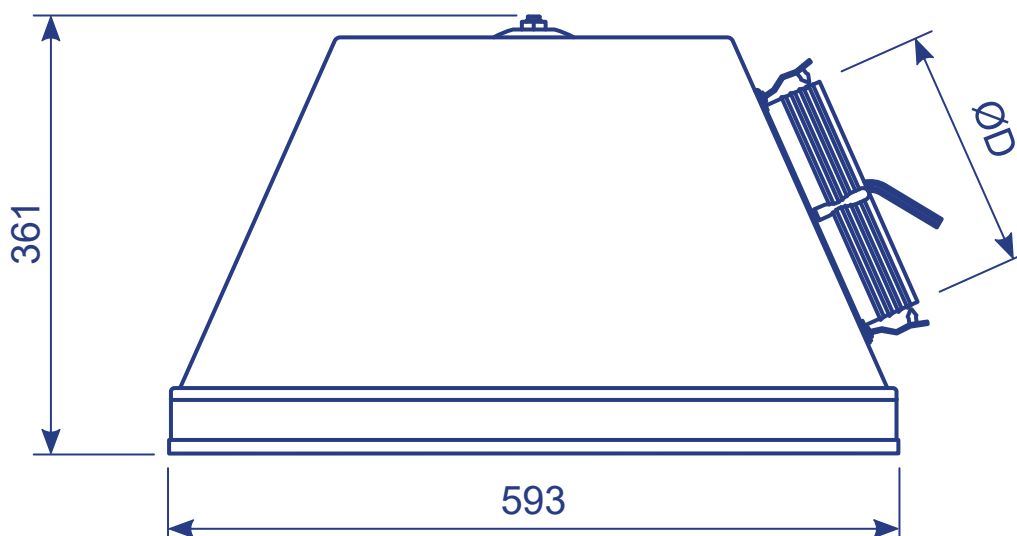
<sup>2</sup> Cota ∅D<sub>cond.</sub> estándar. Posibles otras cotas bajo pedido.





## Plénium piramidal E-DROAS

**02.516:** Plenum piramidal fabricado en poliestireno ligero, compacto y cristalizado en su interior para ser utilizado con difusores de 600x600 mm. La ligereza del mismo elimina la necesidad de su suspensión y fijación, pudiendo reposar directamente encima del difusor. Este difusor incluye perfil de chapa para encajar al difusor.



Øcuello	Accesorios plénium piramidal
160	Regulación de caudal en cuello Ø160
200	Regulación de caudal en cuello Ø200
250	Regulación de caudal en cuello Ø250



## Tablas de selección E-DROAS

Caudal m³/h	Ángulo aletas	Velocidad m/s	P. carga mm.c.a.	N. sonoro db(A)	Alcance m.
200	22°	2,2	0,4	16	0,8
	47°	-	-	-	-
	62°	-	-	-	-
250	22°	2,7	0,6	22	1,1
	47°	1,4	0,2	<15	0,6
	62°	-	-	-	-
300	22°	3,3	0,8	29	1,4
	47°	1,7	0,4	16	0,8
	62°	1,4	0,3	<15	0,6
400	22°	4,4	1,5	41	2
	47°	2,2	0,6	22	1,1
	62°	1,9	0,5	21	0,9
500	22°	-	-	-	-
	47°	2,8	1	29	1,6
	62°	2,3	0,7	28	1,2
600	22°	-	-	-	-
	47°	3,4	1,6	37	2
	62°	2,8	1,1	39	1,5



## Áreas efectivas (m<sup>2</sup>) E-DROAS

L X H	22°	47°	62°
593 X 593	0,0255	0,0497	0,0600

### Ejemplo de selección de difusor

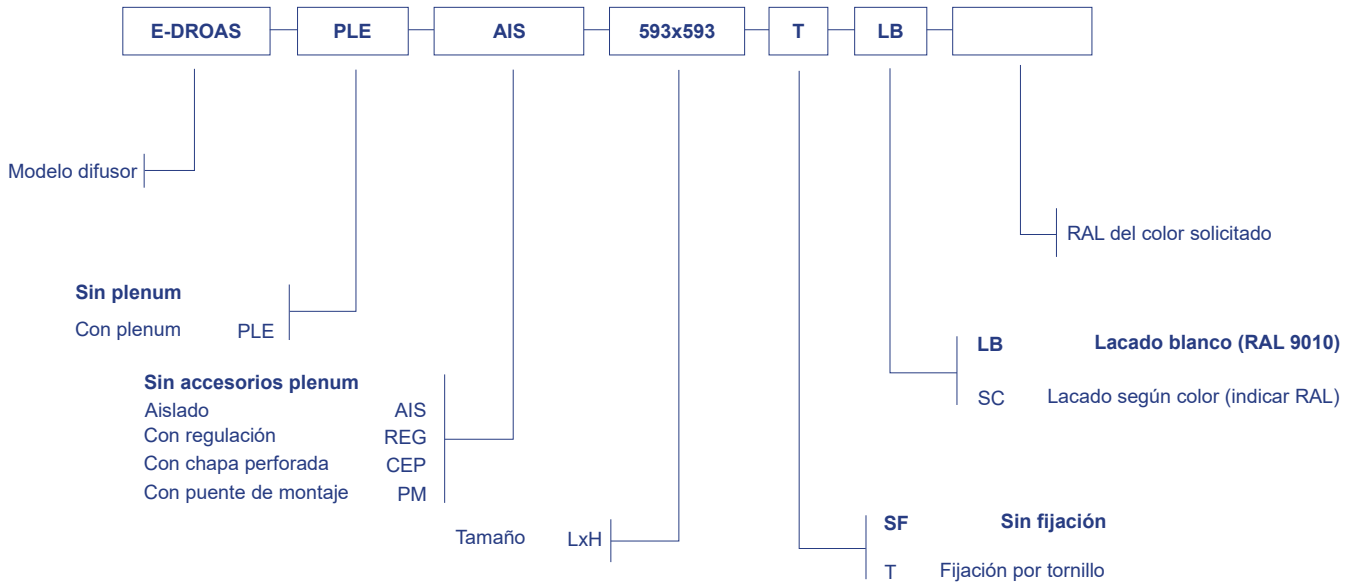
**Datos:** Caudal a impulsar Q = 500 m<sup>3</sup>/h  
Nivel sonoro Nv. Son = 30 dB(A)

Caudal h	m <sup>3</sup> /h	Ángulo aletas	Velocidad s	m/s	P. carga mm.c.a.	N. sonoro db(A)	Alcance m.
500		22°					
		47°	2,8	1	29	1,6	
		62°	2,3	0,7	28	1,2	

**Resultados:** Caudal Q = 500 m<sup>3</sup>/h  
Ángulo de aletas  $\theta = 47^\circ$   
Velocidad Vel. = 2,8 m/s  
Pérdida de carga P = 1 mm.c.a.  
Nivel sonoro Nv. Son = 29 dB(A)  
Alcance Al = 1,6 m



## Referencia de pedido:



Nota: Los accesorios del plenum no son excluyentes, se pueden pedir en cualquier combinación.

Las opciones en **negrita** serán las que se utilizarán en caso de no especificación por parte del cliente.

**EJEMPLO: E-DROAS-PLE-AIS-PM-593-T-LB:** Difusor E-DROAS con plenum aislado y puente de montaje 593x593 mm fijación tornillos y lacado blanco.