



## E-VIST

Diffuseur linéaire



## **Description E-VIST**

Diffuseur linéaire de soufflage vertical et/ou horizontal. Profil en aluminium extrudé et anodisé avec cadre de 25 mm.

La régulation et l'orientation du débit d'air sont réalisées en ajustant l'espace entre les deux lames centrales du diffuseur.

La longueur maximum pour un seul tronçon est de 2 mètres. En joignant plusieurs tronçons, on peut créer un diffuseur de n'importe quelle longueur.

### **Fixation:**

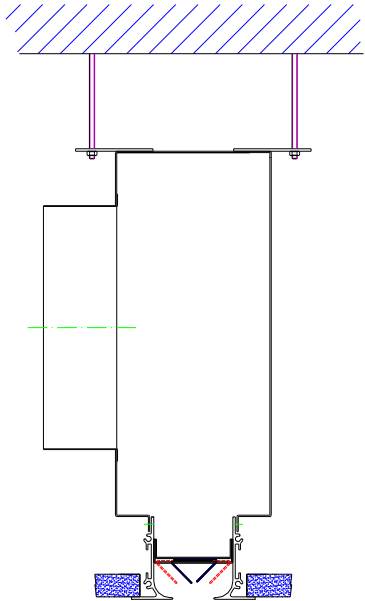
- ✓ Le diffuseur a 2 ou 3 ponts spécialement conçues pour pouvoir le fixer au plafond par tiges filetées..
- ✓ Riveté au plénum.
- ✓ Par ponts de montage.
- ✓ Par languettes

**Finition standard:** Laqué noir (d'autres couleurs sont possibles sous commande).

**Applications:** Ce diffuseur design est particulièrement adapté pour les locaux commerciaux, les bureaux, les salles d'exposition, etc. où la direction du flux d'air est importante.

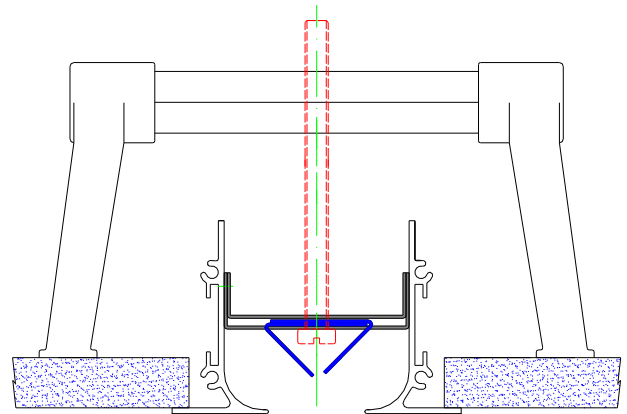


## Fixation E-VIST

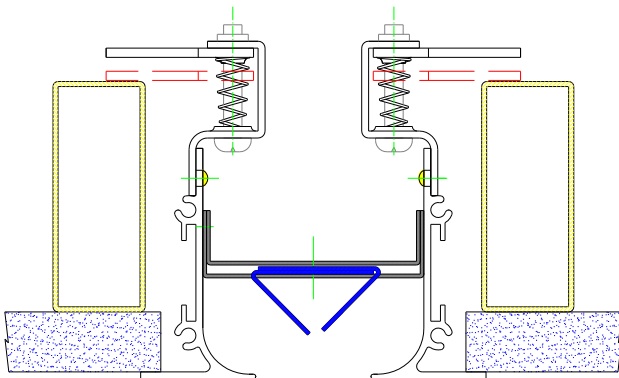


**BAB** : La boîte à bouche sera toujours rivetée au diffuseur. L'ensemble est fixé au plafond avec des tiges filetées.

**Pont de montage** : Il est possible d'alimenter le diffuseur E-STAR-TR avec un pont de montage. L'accès à la vis de fixation se fait facilement en passant un tournevis entre les ailettes du diffuseur.



	Jusqu'à 1250mm	Entre 1250 et 2000mm
N° pont de montage	2	3



**Languettes** : L'E-VIST peut être fourni avec des languettes et des E-TACO2. Les E-TACO2 sont collés sur le faux plafond (partie cachée) avec un ruban adhésif double face fourni. Les languettes feront pression sur les E-TACO2 et fixeront le diffuseur.

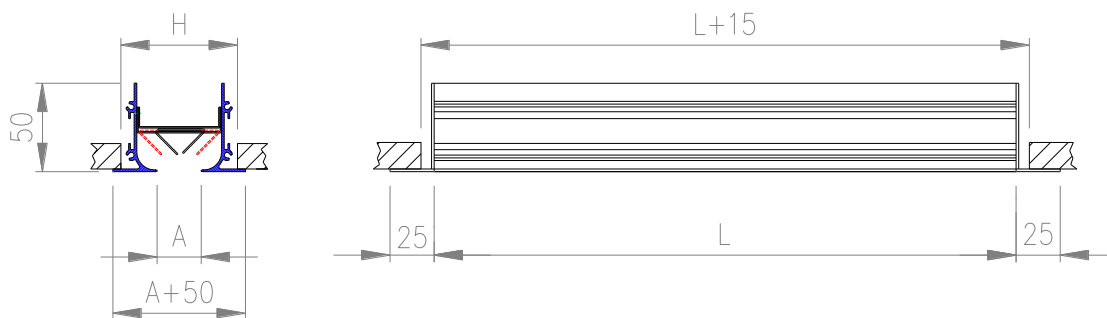
	Jusqu'à 1250mm	Entre 1250 et 2000mm
N° languettes	4	6



## Dimensions E-VIST

Les dimensions nominales sont indiquées par les cotes L et H.

Cotes de réservation  
(L+15) x H

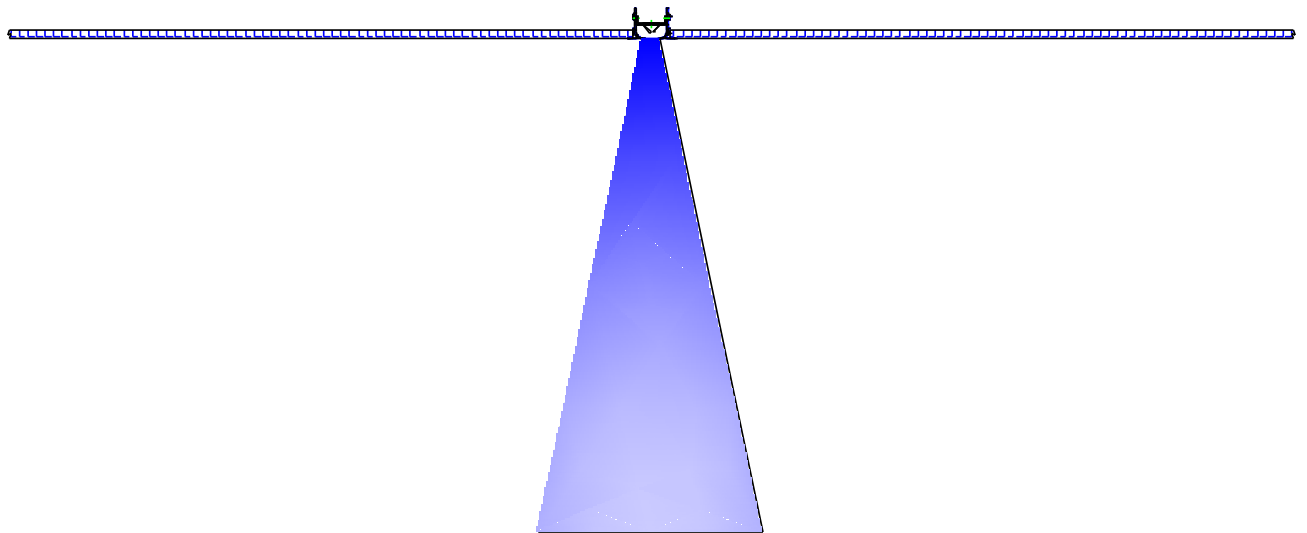
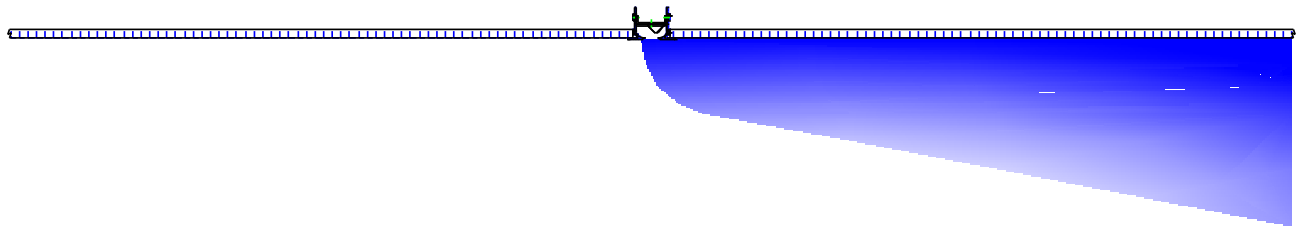
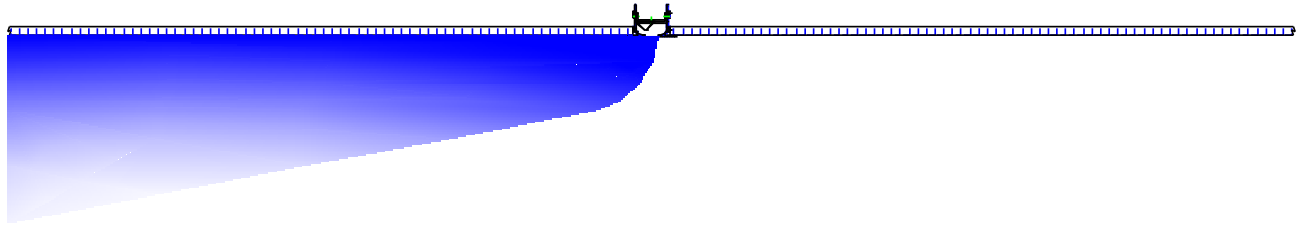


H	L	500	600	700	800	900	1000	1100	1200	1300	1400	1500	1600	1700	1800	1900	2000
20		*	*	*	*	*	*	*	*	*	*	*	*	*	*	*	*
25		*	*	*	*	*	*	*	*	*	*	*	*	*	*	*	*
50		*	*	*	*	*	*	*	*	*	*	*	*	*	*	*	*

**Note:** Les dimensions indiquées sur la table sont standard.



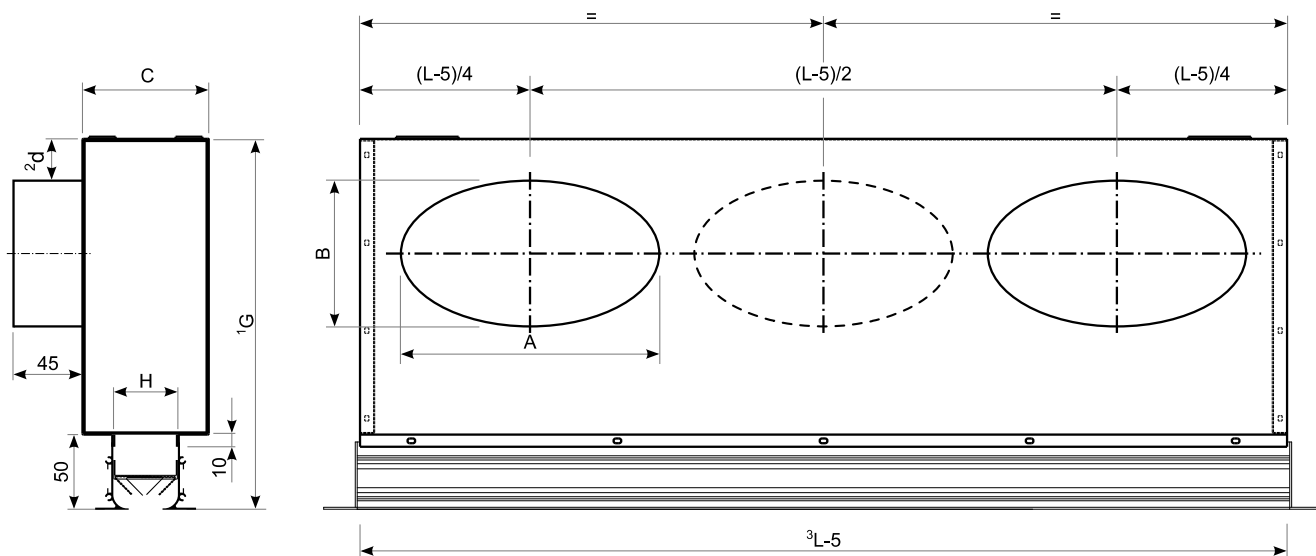
## Diffusion de l'air E-VIST





## Boîte à bouche E-VIST

**PLCULT-BL** : Boîte à bouche (BAB) fabriquée en tôle galvanisée avec un ou plusieurs piquages circulaires (ou ovales) du même diamètre, placées au côté du diffuseur. BAB fixée au diffuseur par des rivets.



### Cotes estándar:

Modèle	H	C	∅D <sub>cond.</sub>	<sup>1</sup> G
20mm	48	95	150	270
25mm	53	95	150	270
50mm	78	140	200	300

	Jusqu'à 1250mm	Entre 1250 et 2000mm
Nº Piquages	1	2

### Possible autres ∅D<sub>cond.</sub>:

∅D <sub>cond.</sub>	A	B	G <sub>min</sub>
100	107	90	200
100	100	100	210
125	150	190	200
125	125	125	235
150	190	90	200
150	162	130	240
150	150	150	260
160	206	90	200
160	178	130	240
160	160	160	270
200	270	90	200
200	242	130	240
200	200	200	310

### Notes :

<sup>1</sup> Côté G standard. Possibles autres dimensions sur demande

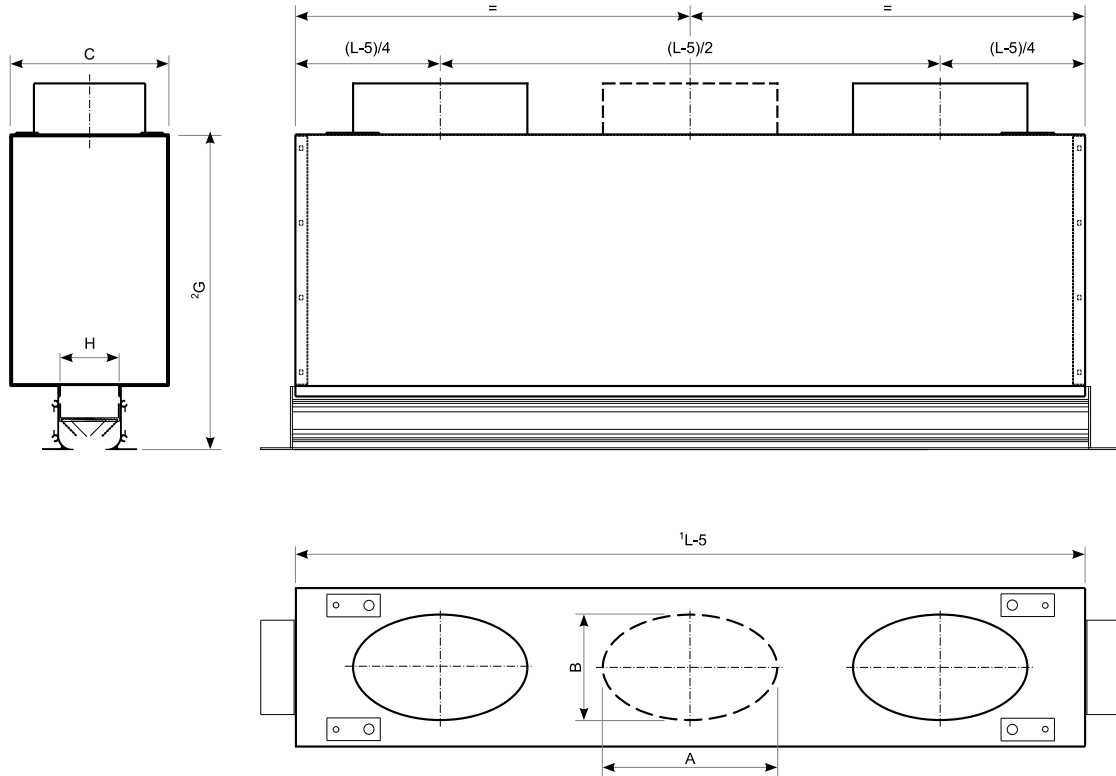
<sup>2</sup> Côte d minimale 30 mm.

<sup>3</sup> Côté L est la cote nominale du diffuseur



## Boîte à bouche E-VIST

**PLCULT-BO:** Boîte à Bouche (BAB) fabriquée en tôle galvanisée avec un ou plusieurs piquages circulaires (ou ovales) du même diamètre placées au côté opposé de celui où le diffuseur est placé. BAB uni au diffuseur par des rivets.



### Cotes estándar:

Modèle	H	∅D <sub>cond.</sub>	2G
20mm	48	150	270
25mm	53	150	270
50mm	78	200	300

	Jusqu'à 1250mm	Entre 1250 et 2000mm
N° Piquages	1	2

### Possible autres ∅D<sub>cond.</sub>:

∅D <sub>cond.</sub>	A	B	C
100	107	90	140
100	100	100	140
125	150	190	140
125	125	125	185
150	190	90	140
150	162	130	185
150	150	150	185
160	206	90	140
160	178	130	185
160	160	160	185
200	270	90	140
200	242	130	185

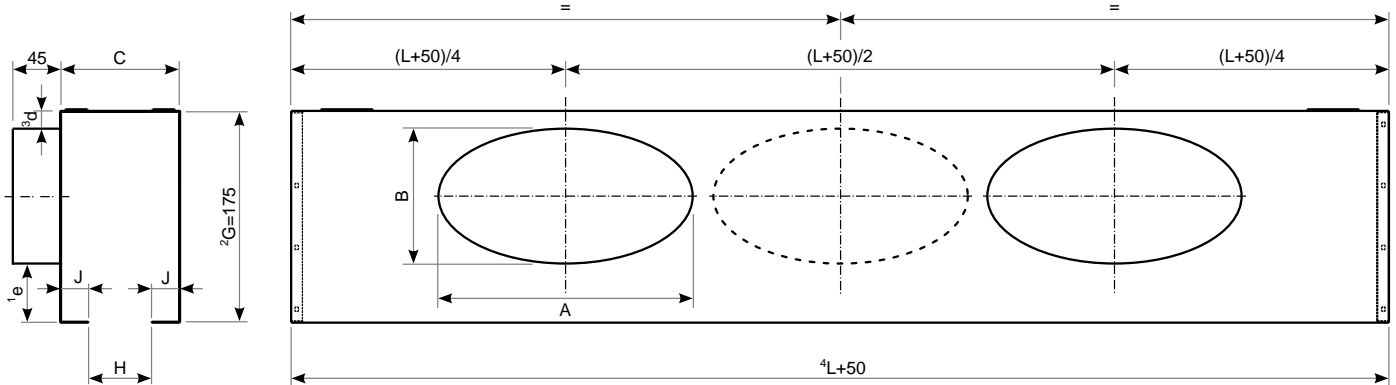
### Notes :

- 1 Côté L nominale du diffuseur
- 2 Côté G standard. Possibles autres dimensions sur demande



## Boîte à bouche E-VIST

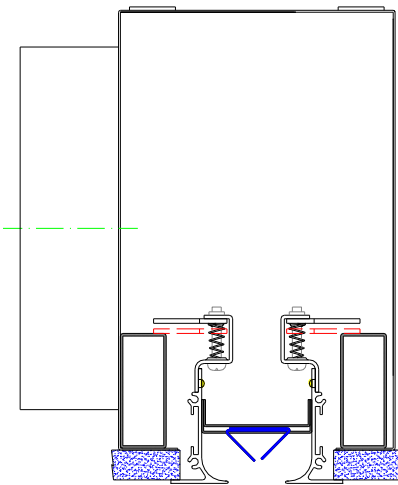
**PE-26.040:** Boîte à bouche (BAB) fabriquée en tôle galvanisée avec un ou plusieurs piquages circulaires (ou ovales) du même diamètre, placées au côté du diffuseur. BAB fixée au diffuseur avec un pont de montage.



**Cotes standard :**

Modèle	H	J	C	<sup>2</sup> G
20mm	64	25	109	175
25mm	69	25	119	175
50mm	94	25	139	175

**BAB + E-VIST:**



**Possible autres  $\varnothing D_{cond.}$ :**

$\varnothing D_{cond}$	A	B	$G_{min}$
100	107	90	160
100	100	100	170
125	150	190	160
125	125	125	195
150	190	90	160
150	162	130	200
150	150	150	150
160	206	90	160
160	178	130	200
160	160	160	230
200	270	90	160
200	242	130	200

**Notes :**

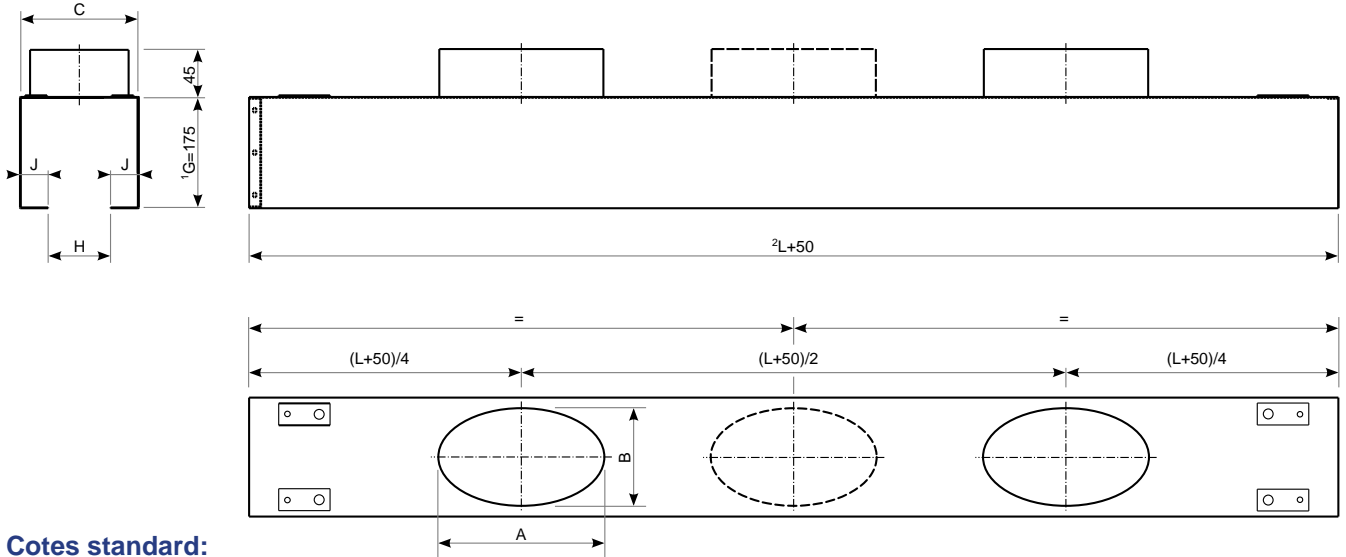
- <sup>1</sup> Côté minimale e de 40mm
- <sup>2</sup> Côté G standard. Possibles autres dimensions sur demande
- <sup>3</sup> Côté minimale d de 30mm.
- <sup>4</sup> Côté L est nominale du diffuseur
- <sup>5</sup> Cet plenum n'est pas conseillé pour L > 2000 mm





## Boîte à bouche E-VIST

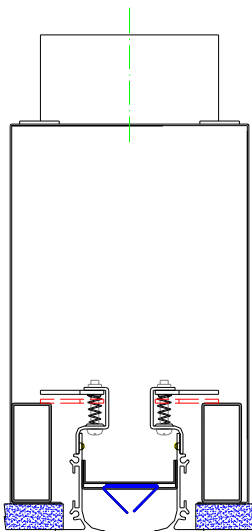
**PE-26.041:** Boîte à bouche (BAB) fabriqué en tôle galvanisée avec un ou plusieurs piquages circulaires (ou ovales) du même diamètre placées au côté opposé de celui où le diffuseur est placé. BAB fixé au diffuseur avec languettes et E-TACO2.



Cotes standard:

Modèle	H	J <sub>min</sub>	<sup>2</sup> G
20mm	64	25	175
25mm	69	25	175
50mm	94	25	175

BAB + E-VIST.:



Possible autres  $\varnothing D_{cond}$ :

$\varnothing D_{cond}$	A	B	C
100	107	90	120
100	100	100	130
125	150	190	120
125	125	125	155
150	190	90	120
150	162	130	160
150	150	150	180
160	206	90	120
160	178	130	160
160	160	160	190
200	270	90	120
200	242	130	160

Notes :

- <sup>1</sup> Côté G standard. Possibles autres dimensions sur demande
- <sup>2</sup> Côté L est nominale du diffuseur
- <sup>3</sup> Cet plenum n'est pas conseillé pour L > 2000 mm



## GRANDES LONGUEURS DE E-VIST

Un diffuseur E-VIST n'a pas de limitation de longueur. Le tronçon maximum est de 2 m. et, pour réduire les délais de livraison, nous fabriquons en standard les tronçons suivants : 1000 mm., 1500 mm., et 2000 mm. La table suivante indique le nombre et la longueur des différents tronçons pour obtenir le diffuseur désiré.

Longueur	2000	1500	1000	Spécial	
1 - 999				1 - 999	↔
1000			1		↔
1001 - 1499				1001 - 1499	↔
1500		1			↔
1501 - 1999				1501 - 1999	↔
2000	1				↔
2001 - 2499			1	1001 - 1499	↔
2500		1	1		↔
2501 - 2999		1		1001 - 1499	↔
3000		2			↔
3001 - 3499		1		1501 - 1999	↔
3500	1	1			↔
3501 - 3999	1			1501 - 1999	↔
4000	2				↔
4001 - 4499		2		1001 - 1499	↔
4500		3			↔
4501 - 4999		2		1501 - 1999	↔
5000	1	2			↔
5001 - 5499	1	1		1501 - 1999	↔
5500	2	1			↔
5501	2			1501 - 1999	↔
6000	3				↔
6001 - 6499		3		1501 - 1999	↔
6500	1	3			↔
6501 - 6999	2	1		1001 - 1499	↔
7000	2	2			↔
7001 - 7499	3			1001 - 1499	↔
7500	3	1			↔
7501 - 7999	3			1501 - 1999	↔
8000	4				↔
8001 - 8499	2	2		1001 - 1499	↔
8500	2	3			↔
8501 - 8999	2	2		1501 - 1999	↔
9000	3	2			↔
9001 - 9499	4			1001 - 1499	↔
10000	5				↔



## Tables de sélection E-VIST

Table valide pour une longueur de 1000 mm.

Débit m <sup>3</sup> /h	H	20	25	50
100	Vitesse [m/s]	1,8	1,4	
	Portée [m] horizontal	2,0	1,8	
	Portée [m] vertical	1,6	1,4	
	P. de charge [mm.c.eau.]	1,1	0,4	
	Nv. Sonore [dB(A)]	18	<15	
150	Vitesse[m/s]	2,8	2,1	
	Portée [m] horizontal	2,8	2,3	
	Portée [m] vertical	1,9	1,5	
	P. de charge [mm.c.eau.]	1,8	1,6	
	Nv. Sonore [dB(A)]	22	<15	
200	Vitesse [m/s]	3,7	2,8	
	Portée [m] horizontal	3,2	2,8	
	Portée [m] vertical	2,2	2,0	
	P. de charge [mm.c.eau.]	2,9	1,9	
	Nv. Sonore [dB(A)]	25	< 15	
250	Vitesse[m/s]	4,6	3,5	2,1
	Portée [m] horizontal	3,8	3,3	1,3
	Portée [m] vertical	2,6	2,1	1,4
	P. de charge [mm.c.eau.]	3,4	3,0	1,7
	Nv. Sonore [dB(A)]	30	23	<15
300	Vitesse [m/s]	5,6	4,2	2,5
	Portée [m] horizontal	4,3	3,8	1,8
	Portée [m] vertical	2,8	2,7	1,9
	P. de charge [mm.c.eau.]	5,2	3,7	1,8
	Nv. Sonore [dB(A)]	35	30	<15
400	Vitesse[m/s]		5,6	3,3
	Portée [m] horizontal		4,8	2
	Portée [m] vertical		2,8	2,2
	P. de charge [mm.c.eau.]		5,0	3,2
	Nv. Sonore [dB(A)]		35	24
450	Vitesse [m/s]		6,3	3,7
	Portée [m] horizontal		5,3	2,6
	Portée [m] vertical		3,0	2,6
	P. de charge [mm.c.eau.]		7,1	3,4
	Nv. Sonore [dB(A)]		40	29
500	Vitesse[m/s]			4,1
	Portée [m] horizontal			2,8
	Portée [m] vertical			2,8
	P. de charge [mm.c.eau.]			4,5
	Nv. Sonore [dB(A)]			33



## EXAMPLE DE SÉLECTION E-VIST

Données : Débit de soufflage Q = 250 m<sup>3</sup>/h

Niveau Sonore Nv. Son = 30 dB(A)

Débit m <sup>3</sup> /h	H	20	25	50
250	Vitesse[m/s]	4,6	3,5	2,1
	Portée [m] horizontal	3,8	3,3	1,3
	Portée [m] vertical	2,6	2,1	1,4
	P. de charge [mm.c.eau.]	3,4	3,0	1,7
	Nv. Sonore [dB(A)]	30	23	<15

Résultats : Dimension L = 1000x20

Vitesse = 4,6 m/s

Perte de charge P = 3,4 mm.c.a.

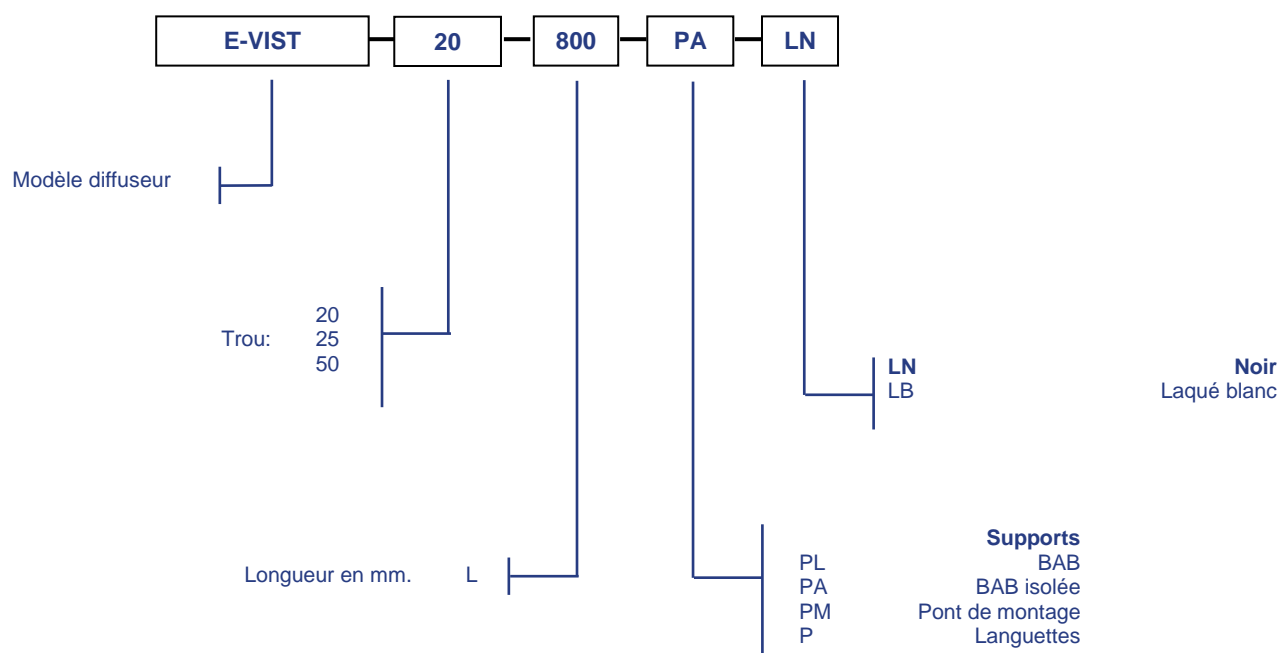
Niveau Sonore Nv. Son = 30 dB(A)

Portée horizontale = 3,8 m

Portée verticale = 2,6 m



## Comment passer une commande :



Note : Les options en gras sont les options par défaut

EXEMPLE : E-VIST 20 800 PA LN : Diffuseur E-VIST20 800 mm de longueur. Noir. BAB isolée