



E-OCULT

Diffuseur linéaire



Description E-OCULT

Diffuseur linéaire à soufflage verticale avec registre intégré. Construit avec des profils à aluminium extrudé et anodisé. la partie inférieure est spécialement dessiné pour rester totalement cachée sur les plaques de plâtre du plafond.

Le dosage du débit d'air est effectué en ajustant la hauteur de la lame centrale du diffuseur. La longueur maximale en un seul module est de 2 mètres, mais on peut fournir n'importe quelle dimension en assemblant modules.

Fixation:

- ✓ Au plafond par tiges filetées. Le diffuseur a des ponts (2 ou 3) spécialement conçus pour faciliter cette tâche.
- ✓ Riveté au plénum.

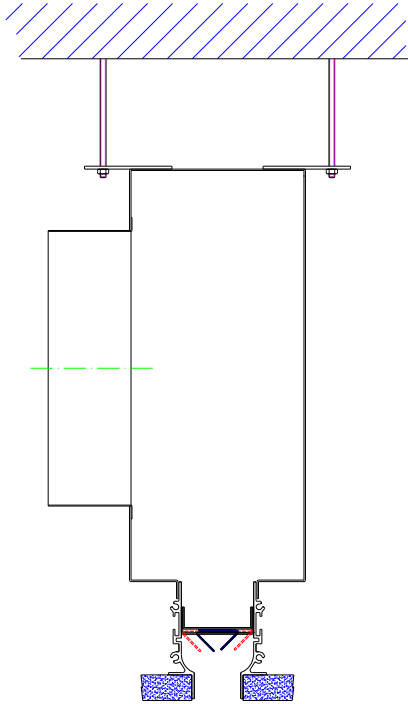
Le faux plafond doit être installé une fois le diffuseur a été déjà installé.

Finition: Laqué noir. On peut fournir à autres couleurs sous commande.

Applications: Ce diffuseur soufflé l'air avec un jet d'air étroit. Aux faux plafonds le jet d'air est vertical et aux murs horizontal. Il est installé dans des locaux comme boutiques, bureaux,



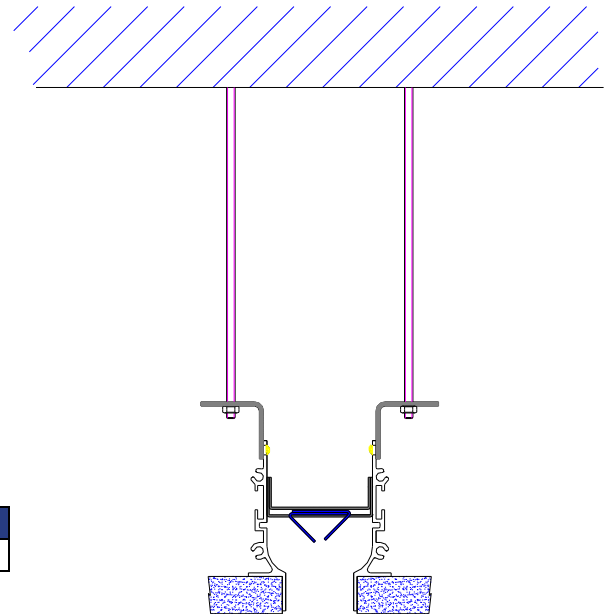
Fixations E-OCULT



BAB: La boîte à bouche sera toujours rivetée au diffuseur. L'ensemble est fixé au plafond avec des tiges filetées.

Supports : E-OCULT est fixé au plafond avec des tiges filetées.

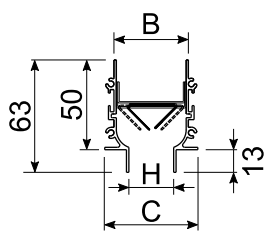
	Jusqu'à 1450mm	Entre 1450 et 2000mm
Nº Supports	4	6





Dimensions E-OCULT

Les dimensions nominales sont indiquées par les cotes L et H qui coïncident avec la dimension de la fente nécessaire pour installer le diffuseur.



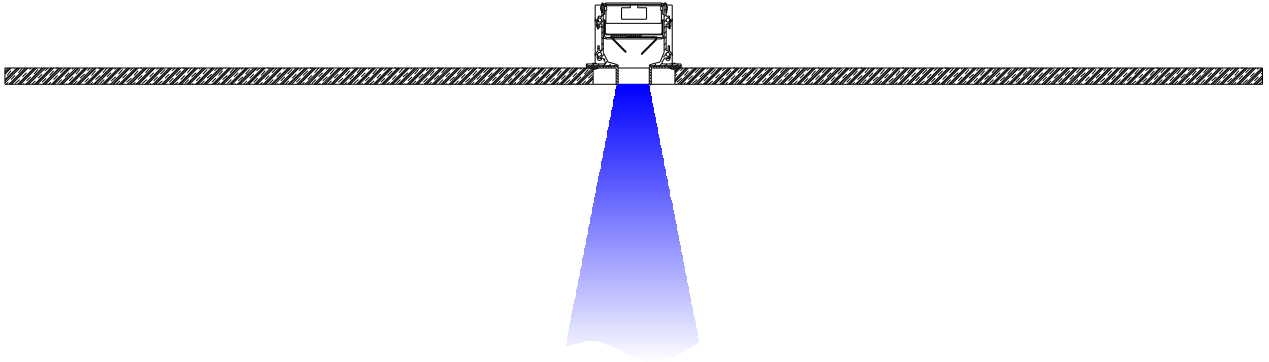
Modèle	H	B	C
20mm.	20	37	48
25mm.	25	42	53
50mm.	50	67	78

H \ L	500	600	700	800	900	1000	1100	1200	1300	1400	1500	1600	1700	1800	1900	2000
20	*	*	*	*	*	*	*	*	*	*	*	*	*	*	*	*
25	*	*	*	*	*	*	*	*	*	*	*	*	*	*	*	*
50	*	*	*	*	*	*	*	*	*	*	*	*	*	*	*	*

Note: Les dimensions indiquées sur la table sont standar.



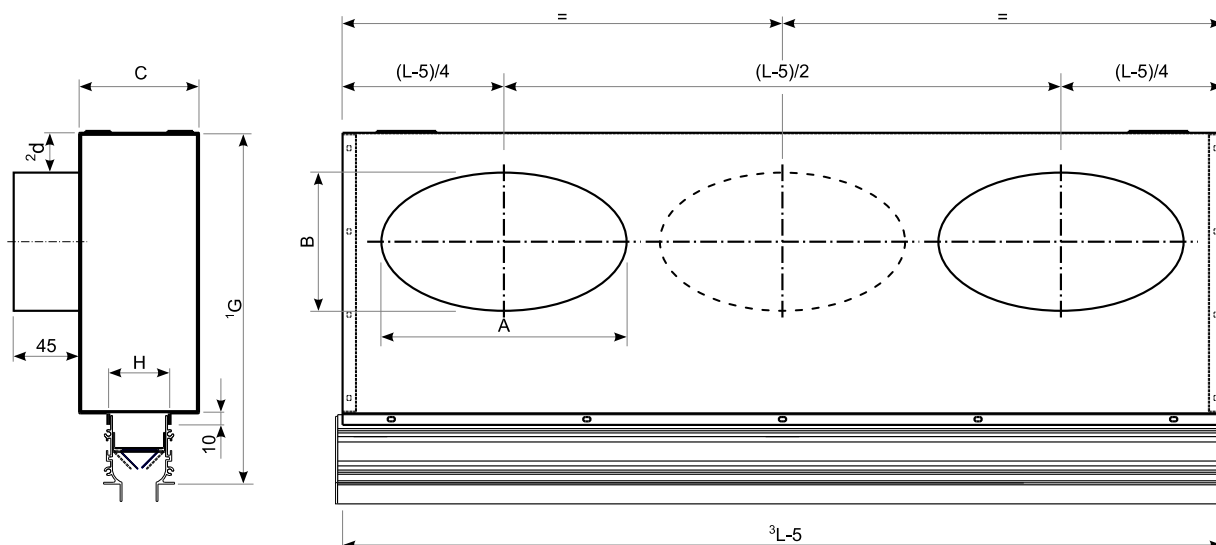
Soufflage E-OCULT :





Boîte à Bouche E-OCULT

PLCULT-BL: Boîte à bouche (BAB) fabriquée en tôle galvanisée avec un ou plusieurs piquages circulaires (ou ovales) du même diamètre, placées au côté du diffuseur. BAB fixée au diffuseur par des rivets.



Cotes standard:

Modèle	H	C	$\varnothing D_{\text{cond}}$	¹ G
20mm	38,5	95	150	270
25mm	43,5	95	150	270
50mm	68,5	140	200	300

	Jusqu'à 1250 mm	Entre 1250 et 2000mm
N° Piquages	1	2

Possible autres $\varnothing D_{\text{cond}}$:

$\varnothing D_{\text{cond}}$	A	B	G _{min}
100	107	90	200
100	100	100	210
125	150	90	200
125	125	125	235
150	190	90	200
150	162	130	240
150	150	150	260
160	206	90	200
160	178	130	240
160	160	160	270
200	270	90	200
200	242	130	240
200	200	200	310

Notes:

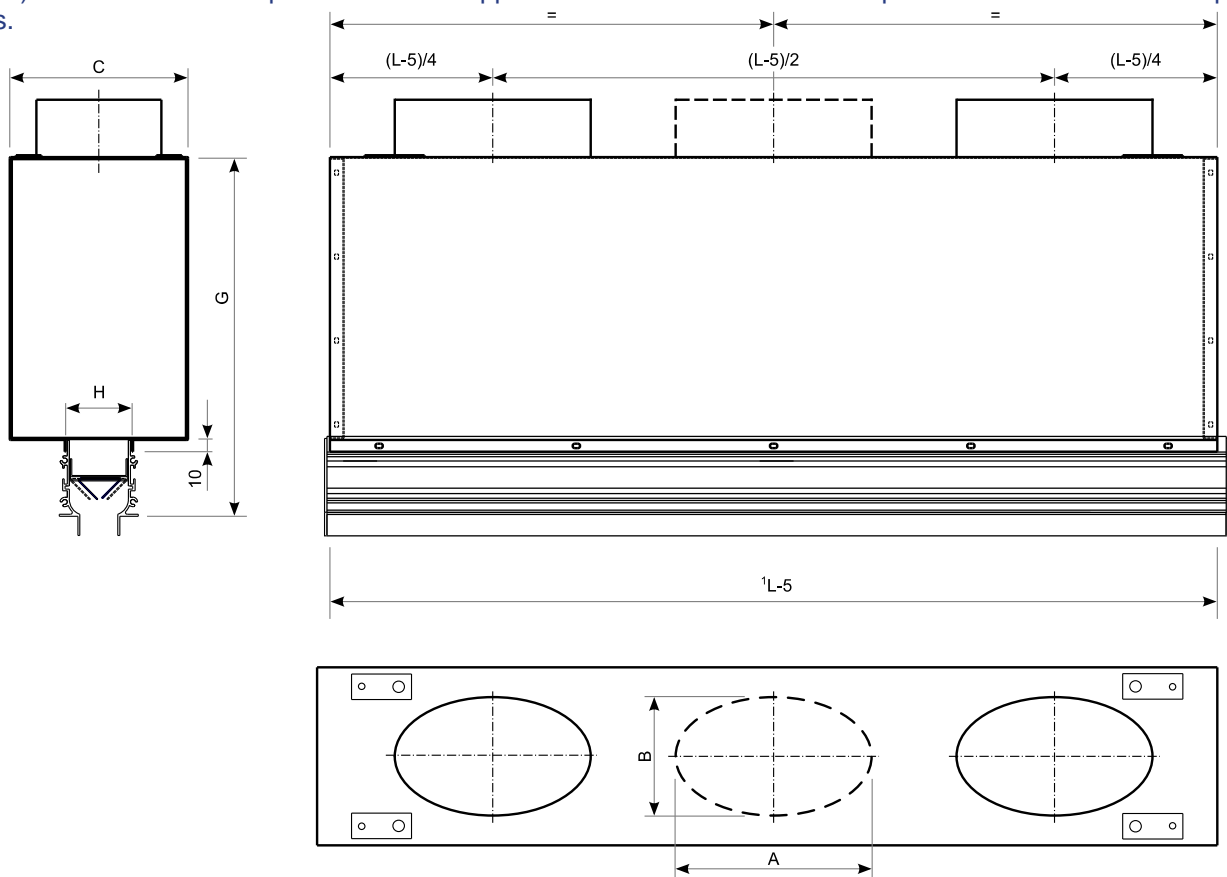
¹ Côté G standard. Possibles autres dimensions sur demande

² Côté L est la cote nominale du diffuseur



Boîte à bouche E-OCULT

PLCULT-BO: Boîte à Bouche (BAB) fabriquée en tôle galvanisée avec un ou plusieurs piquages circulaires (ou ovales) du même diamètre placées au côté opposé de celui où le diffuseur est placé. BAB uni au diffuseur par des rivets.



Cotes standard:

Modèle	H	∅D _{cond}	² G
20mm	38,5	150	270
25mm	43,5	150	270
50mm	68,5	200	270

	Jusqu'à 1250 mm	Entre 1250 et 2000mm
N° Piquages	1	2

Possible autres ∅D_{cond}:

∅D _{cond}	A	B	C
100	107	90	140
100	100	100	140
125	150	90	140
125	125	125	185
150	190	90	140
150	162	130	185
150	150	150	185
160	206	90	140
160	178	130	185
160	160	160	185
200	270	90	140
200	242	130	185
200	200	200	250

Notes:

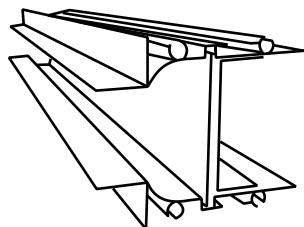
¹ Côté L est la cote nominale du diffuseur

² Côté G standard. Possibles autres dimensions sur demande

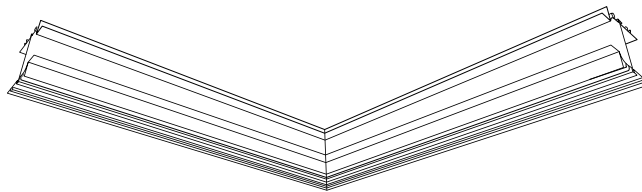


Tronçons factices du diffuseur E-OCULT

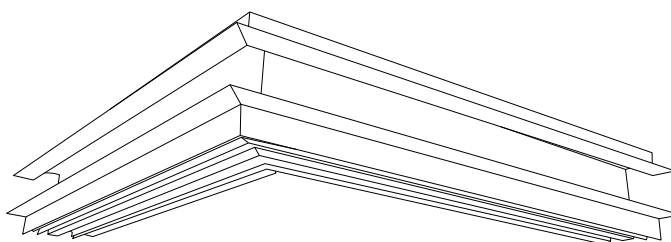
Souvent, pour des raisons esthétiques, la longueur totale du diffuseur doit être plus grande que les besoins de climatisation. E-OCULT-DECO possède le même design E-OCULT et permet donc de créer des diffuseurs très longs qui respectent la décoration et les besoins réels de l'installation.



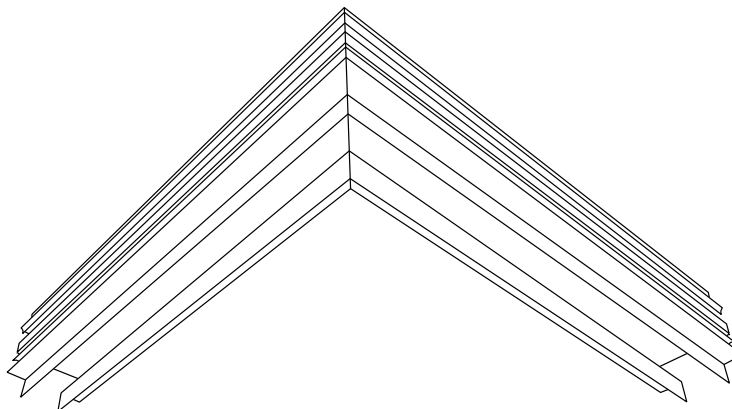
E-OCULT-DECO/1: Tronçon décoratif à extrémité droite.



E-OCULT-DECO/2: Tronçon décoratif à extrémité biseautée à 45° pour mur



E-OCULT-DECO/3: Tronçon décoratif à extrémité biseautée à -45° pour mur.



E-OCULT-DECO/4: Tronçon décoratif à extrémité biseautée à 45° pour plafond.

E-OCULT-DECO/5: Tronçon décoratif à extrémité biseautée à -45° pour plafond.



Exécutions

Grandes longueurs

On peut fabriquer les diffuseurs E-OCULT en n'importe quelle longueur. La longueur maximale d'un tronçon es de 2m. À l'objectif de réduire les délais de livraison dans le cas où les longueurs sont importantes, on considère les travers de 1000 mm., 1500 mm. y 2000 mm. comme standard. La table suivante indique le nombre et taille des travers pour des différentes longueurs.

Longueur	2000	1500	1000	Spécial	
1 - 999				1 - 999	↔
1000			1		↔
1001 - 1499				1001 - 1499	↔
1500		1			↔
1501 - 1999				1501 - 1999	↔
2000	1				↔
2001 - 2499			1	1001 - 1499	↔
2500		1	1		↔
2501 - 2999		1		1001 - 1499	↔
3000		2			↔
3001 - 3499		1		1501 - 1999	↔
3500	1	1			↔
3501 - 3999	1			1501 - 1999	↔
4000	2				↔
4001 - 4499		2		1001 - 1499	↔
4500		3			↔
4501 - 4999		2		1501 - 1999	↔
5000	1	2			↔
5001 - 5499	1	1		1501 - 1999	↔
5500	2	1			↔
5501	2			1501 - 1999	↔
6000	3				↔
6001 - 6499		3		1501 - 1999	↔
6500	1	3			↔
6501 - 6999	2	1		1001 - 1499	↔
7000	2	2			↔
7001 - 7499	3			1001 - 1499	↔
7500	3	1			↔
7501 - 7999	3			1501 - 1999	↔
8000	4				↔
8001 - 8499	2	2		1001 - 1499	↔
8500	2	3			↔
8501 - 8999	2	2		1501 - 1999	↔
9000	3	2			↔
9001 - 9499	4			1001 - 1499	↔
10000	5				↔

Types de travers

Standar soufflage vertical

Les travers à soufflage vertical sont placés au faux plafond. Le diffuseur est placé sur de la plaque plâtre des faux plafonds.



Tables de sélection E-OCULT

Table valide pour des longueurs de 1000 mm.

Caudal m³/h	H	Avec ailettes de régulation du débit			Sans ailettes de régulation du débit		
		20	25	50	20	25	50
100	Vitesse[m/s]	2,5	1,7				
	Portée [m]	1,6	1,4				
	P. de charge [mm.c.eau]	1,1	0,4				
	Nv. Sonore [dB(A)]	18	<15				
150	Vitesse[m/s]	3,8	2,6				
	Portée [m]	1,9	1,5				
	P. de charge [mm.c.eau]	1,8	1,6				
	Nv. Sonore [dB(A)]	22	<15				
200	Vitesse[m/s]	5,0	3,5		2,8	2,2	
	Portée [m]	2,2	2,0		1,8	1,8	
	P. de charge [mm.c.eau]	2,9	1,9		1,2	0,5	
	Nv. Sonore [dB(A)]	25	< 15		20	< 15	
250	Vitesse[m/s]	6,3	4,3	2,3	3,5	2,8	
	Portée [m]	2,6	2,1	1,4	1,7	1,6	
	P. de charge [mm.c.eau]	3,4	3,0	1,7	1,7	1,7	
	Nv. Sonore [dB(A)]	30	23	<15	20	< 15	
300	Vitesse[m/s]	7,6	5,2	2,8	4,2	3,3	
	Portée [m]	2,8	2,7	1,9	2,1	1,9	
	P. de charge [mm.c.eau]	5,2	3,7	1,8	2,0	1,8	
	Nv. Sonore [dB(A)]	35	30	<15	24	15	
350	Vitesse[m/s]		6,1	3,2	4,9	3,9	
	Portée [m]		2,75	2,05	2,1	2,2	
	P. de charge [mm.c.eau]		4,35	2,5	2,8	2,1	
	Nv. Sonore [dB(A)]		33	19	25	18	
400	Vitesse[m/s]		6,9	3,7	5,6	4,4	2,2
	Portée [m]		2,8	2,2	2,4	2,2	1,3
	P. de charge [mm.c.eau]		5,0	3,2	3,2	3,1	1,6
	Nv. Sonore [dB(A)]		35	24	28	24	< 15
450	Vitesse[m/s]		7,8	4,2	6,2	5,0	2,5
	Portée [m]		3,0	2,6	2,6	2,6	1,5
	P. de charge [mm.c.eau]		7,1	3,4	3,4	3,6	1,8
	Nv. Sonore [dB(A)]		40	29	30	29	< 15
500	Vitesse[m/s]			4,6	6,9	5,6	2,78
	Portée [m]			2,8	2,6	2,9	1,9
	P. de charge [mm.c.eau]			4,5	4,8	3,9	1,8
	Nv. Sonore [dB(A)]			33	32	32	< 15
550	Vitesse[m/s]			5,1	7,6	6,11	3,1
	Portée [m]			3,1	2,8	2,8	1,9
	P. de charge [mm.c.eau]			5,4	5,2	4,4	2,4
	Nv. Sonore [dB(A)]			37	35	33	18
600	Vitesse[m/s]			5,6		6,7	3,3
	Portée [m]			3,2		2,7	2,1
	P. de charge [mm.c.eau]			7,1		4,8	2,6
	Nv. Sonore [dB(A)]			41		34	20
650	Vitesse[m/s]						3,6
	Portée [m]						2,1
	P. de charge [mm.c.eau]						3,1
	Nv. Sonore [dB(A)]						23
700	Vitesse[m/s]						3,9
	Portée [m]						2,3
	P. de charge [mm.c.eau]						3,4
	Nv. Sonore [dB(A)]						25
750	Vitesse[m/s]						4,2
	Portée [m]						2,6
	P. de charge [mm.c.eau]						3,4
	Nv. Sonore [dB(A)]						29
800	Vitesse[m/s]						4,4
	Portée [m]						2,7
	P. de charge [mm.c.eau]						4,3
	Nv. Sonore [dB(A)]						32
850	Vitesse[m/s]						4,7
	Portée [m]						2,9
	P. de charge [mm.c.eau]						4,6
	Nv. Sonore [dB(A)]						34
900	Vitesse[m/s]						5,0
	Portée [m]						3,0
	P. de charge [mm.c.eau]						5,3
	Nv. Sonore [dB(A)]						36

Ve = Vitesse efficace **x** = Portée (0,25m/s) **P** = Perte de charge **NR** = Puissance acoustique



EXEMPLE DE SÉLECTION E-OCULT

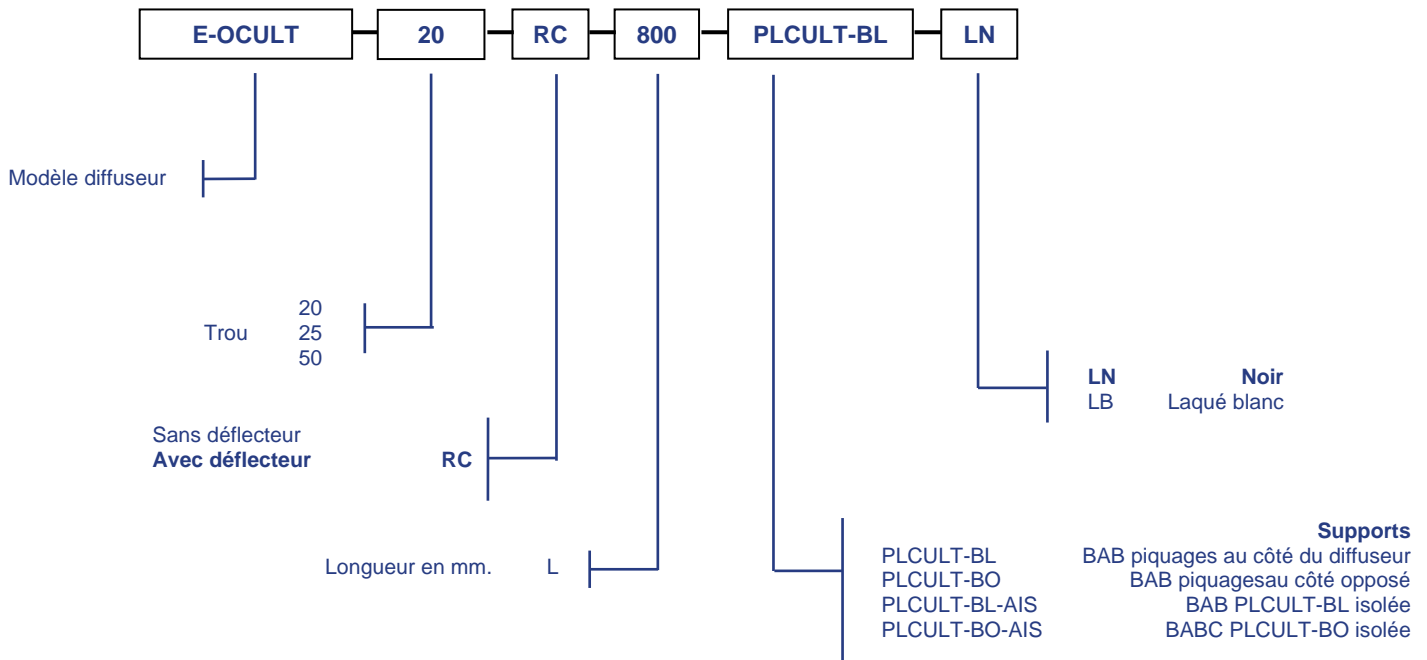
Donées: Débit de soufflage Q = 250 m³/h
Niveau Sonore Nv. Son = 23 dB(A)

Débit m ³ /h	H	20	25	30
250	Vitesse [m/s]	3,5	2,8	2,3
	Portée [m]	2,6	2,1	2,1
	P. de charge [mm.c.eau]	3,4	3,0	2,0
	Nv. Sonore [dB(A)]	30	23	18

Résultats: Dimension L = 1000 x 20
Vitesse = 3,5 m/s
Perte de charge P = 3,4 mm.c.eau
Niveau Sonore Nv. Son = 30 dB(A)
Portée = 2,6 m



Comment passer une commande



Note: Les options en gras sont les options par défaut.

EXEMPLE: E-OCULT 20 RC 800 PLCULT-BL LN: Diffuseur E-OCULT20 avec déflecteur, 800 mm de longueur. Noir. BAB piquages au côté du diffuseur isolée.