

E-DR-PEL

Difusor de peldaño rotacional.



E-DR-PEL

El E-DR-PEL es un difusor de peldaño rotacional circular fabricado en chapa, formado por un disco difusor con 10 álabes fijos inclinados 20°.

Puede suministrarse con un cuello que mejora el centrado del difusor durante el montaje.

Fijación:

- ✓ Puente de montaje.
- ✓ Tornillos.

Acabado: Blanco RAL 9010, Negro RAL9005 o gris RAL9006. Se pueden suministrar en otros colores bajo pedido.

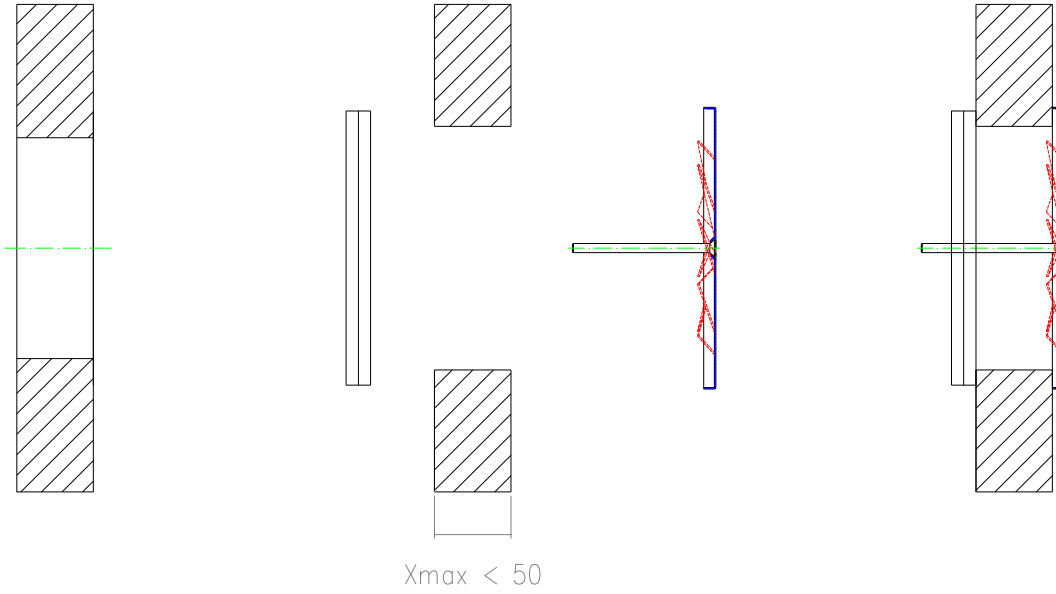
Accesorios: puede acoplarse un plénum de chapa según requerimientos de cliente.

Aplicaciones: Este tipo de difusor se caracteriza por tener un alcance corto, lo que lo hace idóneo para climatizar patios de butacas de cines, teatros, etc.



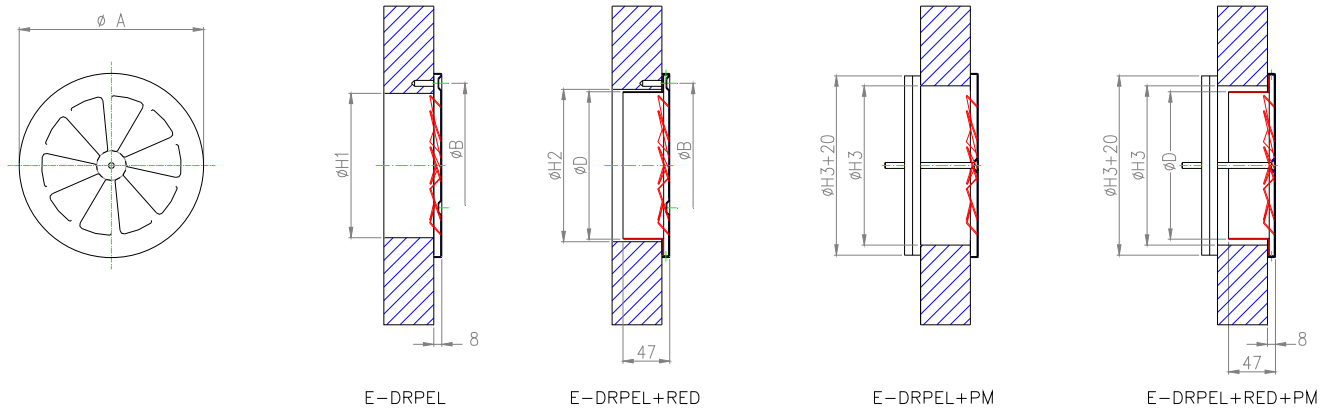
Fijaciones E-DR-PEL

Puente de montaje:





Dimensiones E-DR-PEL



Tamaño	ϕA	ϕB	$\phi H1$	$\phi H2$	$\phi H3$	ϕD
E-DR-PEL125	160	140	120	128	135	123
E-DR-PEL150	185	165	145	153	160	148



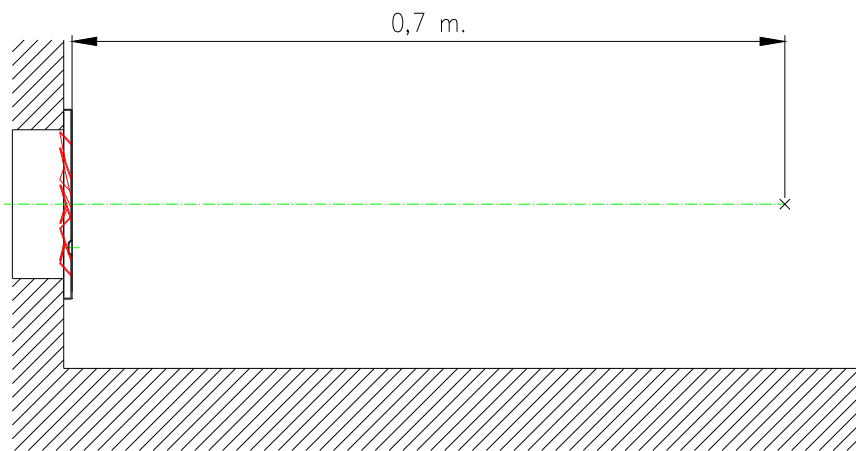
Accesorios E-DR-PEL

E-RED: Cuello reductor que mejora el centrado del difusor durante el montaje en obra.

E-PM: Puente de montaje.



Tablas de selección E-DR-PEL



Tamaño	Caudal [m³/h]	Nivel sonoro dB(A)	P. carga [mm.c.a.]	V _{0,7} [m/s]
E-DR-PEL125	40	18	0,9	0,10
	60	24	1,3	0,16
	80	32	2,6	0,23
E-DR-PEL150	85	21	1,3	0,16
	99	25	1,9	0,20
	131	30	2,5	0,25