

E-SO/A

Grille linéaire de sol.



E-SO/A

Grille de soufflage linéaire et amovible. Ailettes droites fixes. Fabriquée en aluminium extrudé.

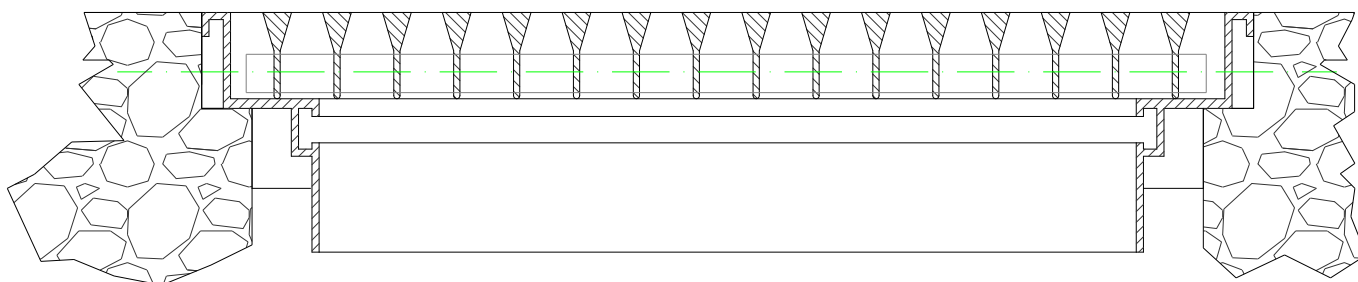
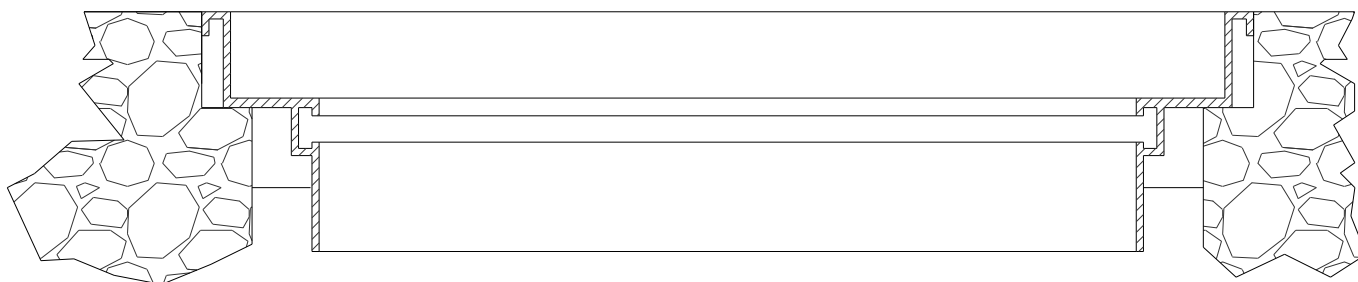
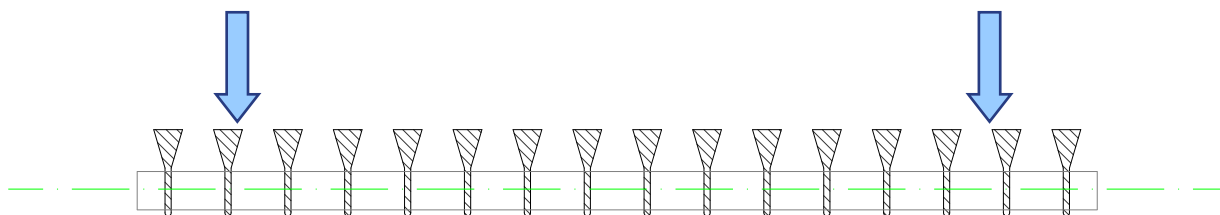
Fixation : La grille se pose directement dans la réservation au sol.

Finition : aluminium naturel brillant.

Applications / utilisations: Cette grille est conçue pour souffler l'air par le sol. Elle est renforcée pour pouvoir marcher dessus. Le grillage central est démontable pour faciliter le nettoyage. Dans les piscines, on la place devant les baies vitrées pour créer un rideau d'air sec qui prévient la condensation. Éviter de marcher pieds nus sur la grille pour prévenir les blessures. Supporte une charge uniforme jusqu'à 2500 kg/m² et une charge ponctuelle maxi de 350 kg/m².



Montage et raccordement E-SO/A



1. Poser le cadre de la grille directement dans la réservation au sol.
2. Utiliser du ciment pour fixer le cadre au sol.
3. Poser la grille sur le cadre.

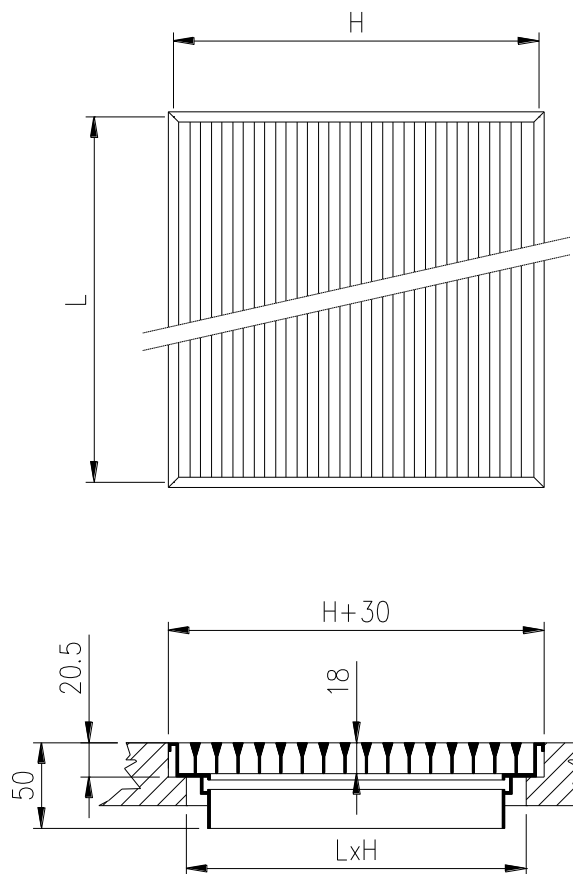


Gamme E-SO/A

Les dimensions nominales L et H.

COTES DE RÉSERVATION

L x H (ver encaje en plano)

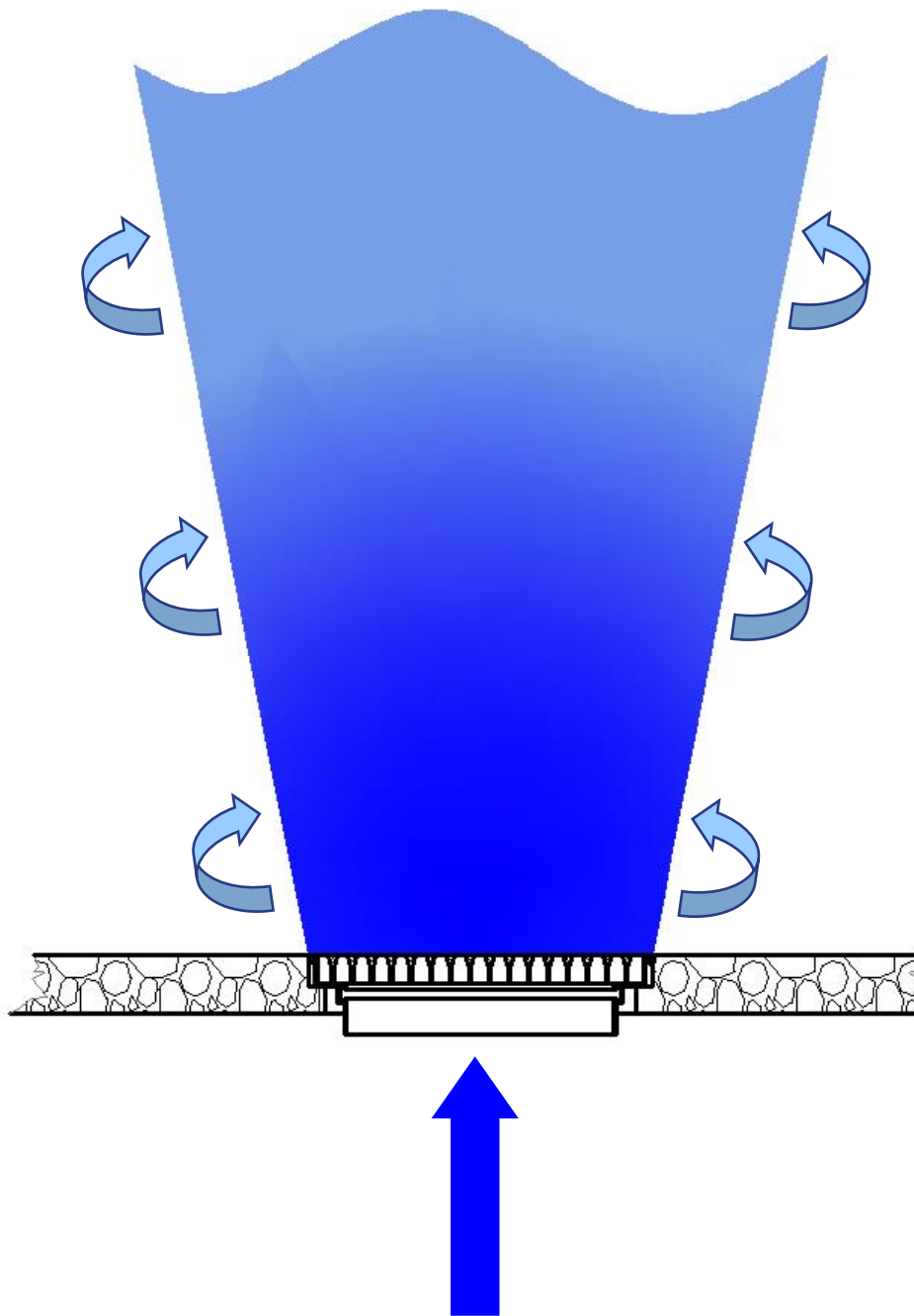


H \ L	300	400	500	600	700	800	900	1000	1200	1500	1700	2000
75	*	*	*	*	*	*	*	*	*	*	*	*
100	*	*	*	*	*	*	*	*	*	*	*	*
125	*	*	*	*	*	*	*	*	*	*	*	*
150	*	*	*	*	*	*	*	*	*	*	*	*
200	*	*	*	*	*	*	*	*	*	*	*	*
250	*	*	*	*	*	*	*	*	*	*	*	*
300	*	*	*	*	*	*	*	*	*	*	*	*
400	*	*	*	*	*	*	*	*	*	*	*	*
500	*	*	*	*	*	*	*	*	*	*	*	*

Note: Dimensions standards. Il est possible de fabriquer sur commande cette grille avec d'autres dimensions. Elle sera fourni en tronçons à monter sur le chantier quand la longueur de la grille dépasse 2000 mm.

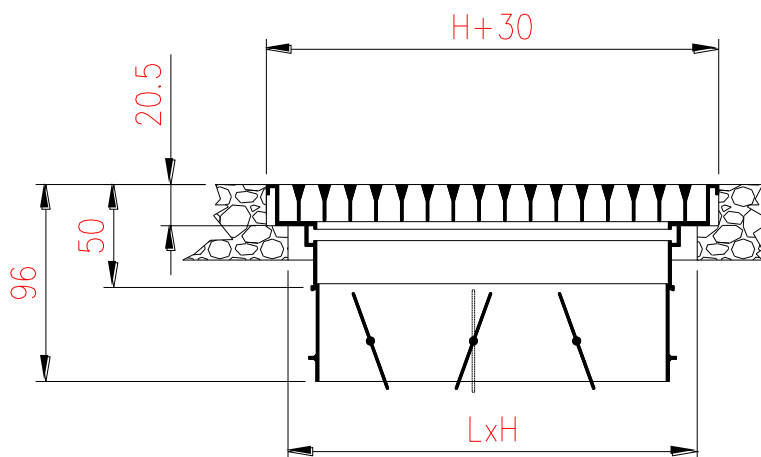


Diffusion de l'air E-SO/A





Options E-SO/A



E-R: Registre de débit d'air à lames opposées. Fabriqué en aluminium extrudé.

Le réglage du registre doit être réalisé avec un tournevis qui passe entre les ailettes jusqu'à une molette.

Le registre est livré monté sur la grille. L'ensemble se pose directement dans la réservation au sol.

E-RM: Registre motorisé en 230 V (24 V sur commande).

Le registre motorisé est livré monté sur la grille. L'ensemble se pose directement dans la réservation au sol.

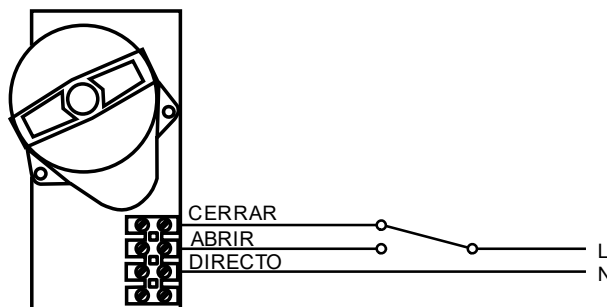
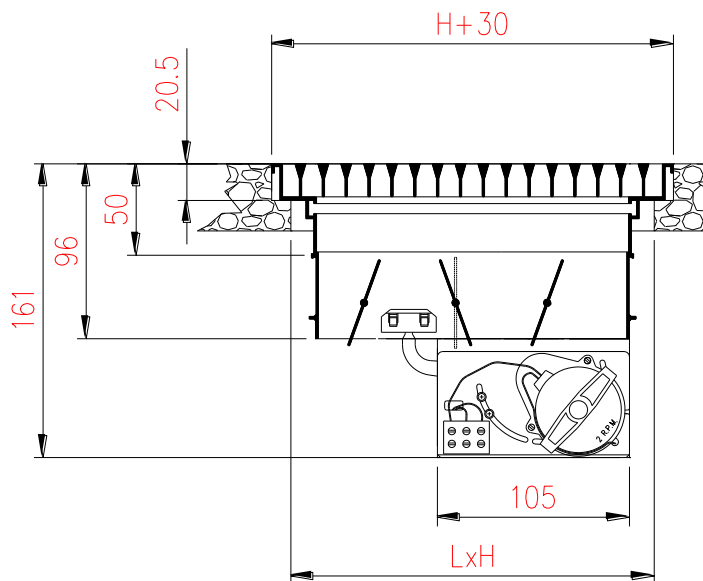


Schéma de raccordement



Tableau de sélection E-SO/A

H	L													
400														
350														
300													300	
250												300		400
200							200				300		400	500
150					200			300			400		500	600
125				200		300			400	500	600		700	800
100			200		300			400		500	600	700	800	900
75		200	300		400	500		600	700	800	900	1000		
50	200	300	400	500	600	700	800	900	1000					

m³/h

100	Vit.[m/s]	4,8	2,7	2,3	1,8	1,5								
	P [Pa]	53	17	12	8	5								
	NR [dB(A)]	35	23	19	<15	<15								
	Portée [m]	5,9	4,2	3,9	3,5	3,2								
150	Vit.[m/s]		4	3	3	2,2	1,9	1,7						
	P [Pa]		38	27	17	12	10	7						
	NR [dB(A)]		32	29	24	20	16	<15						
	Portée [m]		5,8	5,2	4,6	4,1	3,8	3,6						
200	Vit.[m/s]			4,5	3,6	3	3	2,2	2					
	P [Pa]			50	30	21	15	12	9					
	NR [dB(A)]			36	31	27	23	20	18					
	Portée [m]			6,6	5,7	5,1	4,7	4	4,1					
250	Vit.[m/s]				4,5	3,7	3,2	2,8	2,5	2,2				
	P [Pa]				47	32	24	18	14	12				
	NR [dB(A)]				36	32	29	26	23	21				
	Portée [m]				6,9	6,1	5,6	5,1	4,8	4,5				
300	Vit.[m/s]					4,5	3,8	3,3	3	2,7	1,9			
	P [Pa]					47	34	26	20	17	8			
	NR [dB(A)]					36	33	30	28	25	18			
	Portée [m]					7,1	6,5	5,9	5,5	5,2	4,3			
350	Vit.[m/s]							4	3,4	3,1	2,2	1,9		
	P [Pa]							35	28	22	11	9		
	NR [dB(A)]							34	31	29	22	19		
	Portée [m]							6,7	6,3	5,9	4,8	4,5		
400	Vit.[m/s]								3,9	3,5	2,5	2,2	2	
	P [Pa]								40	29	15	12	9	
	NR [dB(A)]								34	32	25	22	20	
	Portée [m]								7	6,5	5,3	4,9	4,6	
450	Vit.[m/s]									4	2,8	2,5	2,2	1,7
	P [Pa]									37	18	15	12	7
	NR [dB(A)]									35	28	25	23	17
	Portée [m]									7,2	5,8	5,4	5,1	4,4
500	Vit.[m/s]										3,1	2,8	2,5	1,9
	P [Pa]										23	18	15	9
	NR [dB(A)]										30	27	25	20
	Portée [m]										6,3	5,9	5,5	5
550	Vit.[m/s]											3,4	3	2,7
	P [Pa]											27	22	18
	NR [dB(A)]											32	30	27
	Portée [m]											6,8	6,3	5,9

Vit = Vitesse effective P = Perte de charge NR = Puissance acoustique Portée : (0,25 m/s)



Tableau de sélection E-SO/A

H	L												
400											400		500
350											400		600
300							300			400		500	700
250						300		400	500			600	800
200	200			300		400		500	600	700	800	900	1000
150		300		400		500	600	700	800	900	1000		
125			400	500	600		700	800	1000				
100	400		500	600	700	800	900	1000					
75		600	700	800	900	1000							
50	800	900	1000										

m³/h

600	Vit.[m/s]				3,7	3,3	3	2,3	2,1	1,6				
	P [Pa]				33	26	21	13	10	6				
	NR [dB(A)]				34	32	30	24	22	16				
	Portée [m]				7,4	6,8	6,4	5,5	5,1	4,4				
650	Vit.[m/s]				4,1	3,6	3,2	2,5	2,2	1,7				
	P [Pa]				38	30	24	15	12	7				
	NR [dB(A)]				36	34	31	26	24	18				
	Portée [m]				7,9	7,3	6,8	5,8	5,5	4,7				
700	Vit.[m/s]				4,4	3,9	3,5	2,7	2,4	1,9	1,7			
	P [Pa]				44	35	28	17	14	8	7			
	NR [dB(A)]				38	36	33	28	25	20	18			
	Portée [m]				8	7,8	7,3	6,2	5,8	5	4,7			
750	Vit.[m/s]						3,7	2,9	2,6	2	1,8			
	P [Pa]						32	19	16	9	8			
	NR [dB(A)]						35	29	27	21	19			
	Portée [m]						7,7	6,5	6,1	5,2	4,9			
800	Vit.[m/s]						4	3,1	2,8	2,1	1,9			
	P [Pa]						37	22	18	10	9			
	NR [dB(A)]						36	31	29	23	21			
	Portée [m]						8,1	6,9	6,5	5,5	5,2			
850	Vit.[m/s]							3,3	2,9	2,3	2			
	P [Pa]							25	20	12	10			
	NR [dB(A)]							32	30	24	22			
	Portée [m]							7,3	6,8	5,8	5,4			
900	Vit.[m/s]							3,5	3,1	2,4	2,2			
	P [Pa]							28	23	13	11			
	NR [dB(A)]							34	31	26	24			
	Portée [m]							7,6	7,1	6	5,7			
950	Vit.[m/s]							3,7	3,3	2,5	2,3			
	P [Pa]							31	25	15	12			
	NR [dB(A)]							35	33	27	25			
	Portée [m]							8	7,5	6,3	5,9			
1000	Vit.[m/s]							3,8	3,5	2,6	2,4			
	P [Pa]							34	28	20	13			
	NR [dB(A)]							36	34	28	26			
	Portée [m]							8,3	7,8	6,6	6,2			
1100	Vit.[m/s]								3,8	2,9	2,6	2,4	1,9	1,7
	P [Pa]								34	20	16	13	9	7
	NR [dB(A)]								36	31	28	26	22	19
	Portée [m]								8,4	7,1	6,7	6,3	5,5	5,2

Vit = Vitesse effective P = Perte de charge NR = Puissance acoustique Portée : (0,25 m/s)



Tableau de sélection E-SO/A

H	L														
400								400		500	600	700	800	900	1000
350							400		500	600	700	800	900	1000	
300				300		400		500	600	700	800	900	1000		
250			300		400	500		600	700	800	1000				
200	300		400		500	600	700	800	900	1000					
150	400		500	600	700	800	900	1000							
125	500	600		700	800	1000									
100	600	700	800	900	1000										
75	800	900	1000												
50															

m³/h

1200	Vit.[m/s]						3,2	2,9	2,6	2,1	1,9					
	P [Pa]						24	19	16	10	8					
	NR [dB(A)]						33	31	28	24	21					
	Portée [m]						7,7	7,2	6,7	5,9	5,5					
1300	Vit.[m/s]						3,4	3,1	2,8	2,3	2	1,6				
	P [Pa]						28	23	18	12	10	6				
	NR [dB(A)]						35	32	30	26	23	18				
	Portée [m]						8,2	7,7	7,2	6,3	5,9	5,1				
1400	Vit.[m/s]						3,7	3,3	3	2,4	2,2	1,7				
	P [Pa]						32	26	21	14	11	7				
	NR [dB(A)]						36	34	32	27	25	20				
	Portée [m]						8,8	8,2	7,6	6,7	6,3	5,4				
1500	Vit.[m/s]							4	3,2	2,6	2,3	1,8	1,7			
	P [Pa]							30	24	16	13	8	7			
	NR [dB(A)]							36	34	29	27	22	20			
	Portée [m]							8,7	8,1	7,1	6,6	5,7	5,4			
1600	Vit.[m/s]								3,4	2,8	2,5	2	1,8			
	P [Pa]								27	18	15	9	8			
	NR [dB(A)]								35	31	28	23	21			
	Portée [m]								8,6	7,5	7	6	5,7			
1700	Vit.[m/s]									2,9	2,6	2,1	1,9			
	P [Pa]									20	16	10	9			
	NR [dB(A)]									32	30	25	23			
	Portée [m]									7,9	7,4	6,3	6			
1800	Vit.[m/s]									3,1	2,8	2,2	2	1,8		
	P [Pa]									23	18	11	10	8		
	NR [dB(A)]									33	31	26	24	22		
	Portée [m]									8,3	7,7	6,6	6,3	5,9		
1900	Vit.[m/s]									3,3	3	2,3	2,1	1,9		
	P [Pa]									25	20	13	11	9		
	NR [dB(A)]									35	32	27	25	23		
	Portée [m]									8,7	8,1	6,9	6,6	6,1		
2000	Vit.[m/s]									3,5	3	2,4	2,2	2	1,7	
	P [Pa]									28	23	14	12	10	7	
	NR [dB(A)]									36	34	28	27	24	21	
	Portée [m]									9,1	8,4	7,2	6,8	6,4	5,8	
2200	Vit.[m/s]										3,4	2,7	2,5	2,2	1,9	1,6
	P [Pa]										27	17	14	12	8	6
	NR [dB(A)]										36	31	29	27	23	20
	Portée [m]										9,2	7,8	7,4	6,9	6,3	5,8

Vit = Vitesse effective P = Perte de charge NR = Puissance acoustique Portée : (0,25 m/s)



Tableau de sélection E-SO/A

H	L								
400		400		500	600	700	800	900	1000
350	400		500	600	700	800	900	1000	
300		500	600	700	800	900	1000		
250		600	700	800	1000				
200	700	800	900	1000					
150	900	1000							
125									
100									
75									
50									

m ³ /h										
2400	Vit.[m/s]					2,9	2,7	2,4	2	1,8
	P [Pa]					20	17	14	10	8
	NR [dB(A)]					33	31	29	25	22
	Portée [m]					8,4	8	7,5	6,7	6,2
2600	Vit.[m/s]					3,2	2,9	2,6	2,2	1,9
	P [Pa]					24	20	16	12	9
	NR [dB(A)]					35	33	31	27	24
	Portée [m]					9,1	8,6	8	7,2	6,6
2800	Vit.[m/s]					3,4	3,1	2,8	2,4	2,1
	P [Pa]					27	23	19	13	10
	NR [dB(A)]					36	35	32	29	26
	Portée [m]					9,7	9,1	8,5	7,7	7
3000	Vit.[m/s]						3,4	3	2,6	2,2
	P [Pa]						26	21	15	12
	NR [dB(A)]						36	34	30	27
	Portée [m]						9,7	9	8,1	7,4
3250	Vit.[m/s]							3,3	2,8	2,4
	P [Pa]							25	18	14
	NR [dB(A)]							36	32	29
	Portée [m]							9,7	8,7	7,9
3500	Vit.[m/s]								3	2,6
	P [Pa]								21	16
	NR [dB(A)]								34	31
	Portée [m]								9,3	8,5
3750	Vit.[m/s]								3,2	2,8
	P [Pa]								24	18
	NR [dB(A)]								36	33
	Portée [m]								9,9	9
4000	Vit.[m/s]									3
	P [Pa]									21
	NR [dB(A)]									34
	Portée [m]									9,5

Vit = Vitesse effective P = Perte de charge NR = Puissance acoustique Portée : (0,25 m/s)



Surface efficace (m²) E-SO/A

H \ L	300	400	500	600	700	800	900	1000	1200	1500	1700	2000
75	0,009	0,013	0,016	0,019	0,023	0,026	0,029	0,032	0,039	0,049	0,056	0,065
100	0,013	0,018	0,022	0,027	0,031	0,036	0,041	0,045	0,054	0,068	0,077	0,091
125	0,017	0,023	0,028	0,034	0,040	0,046	0,052	0,058	0,070	0,087	0,099	0,117
150	0,020	0,028	0,035	0,042	0,049	0,056	0,064	0,071	0,085	0,107	0,121	0,143
200	0,028	0,037	0,047	0,057	0,067	0,077	0,086	0,096	0,116	0,145	0,165	0,194
250	0,035	0,047	0,060	0,072	0,085	0,097	0,109	0,122	0,147	0,184	0,209	0,246
300	0,042	0,057	0,072	0,087	0,102	0,117	0,132	0,147	0,177	0,222	0,252	0,297
400	0,057	0,077	0,097	0,118	0,138	0,158	0,178	0,198	0,239	0,299	0,340	0,400
500	0,072	0,097	0,122	0,148	0,173	0,199	0,224	0,249	0,300	0,376	0,427	0,503

EXEMPLE DE SÉLECTION DE GRILLE

Donnés: Débit de soufflage Q = 500 m³/h
Puissance acoustique max. NR = 30 dB(A)

H	L												
300													300
250												300	400
200						200			300		400	500	600
150					200	300			400	500	600	700	800
125				200	300	400	500	600	700	800	900	1000	
100			200	300	400	500	600	700	800	900	1000		
75		200	300	400	500	600	700	800	900	1000			
50	200	300	400	500	600	700	800	900	1000				

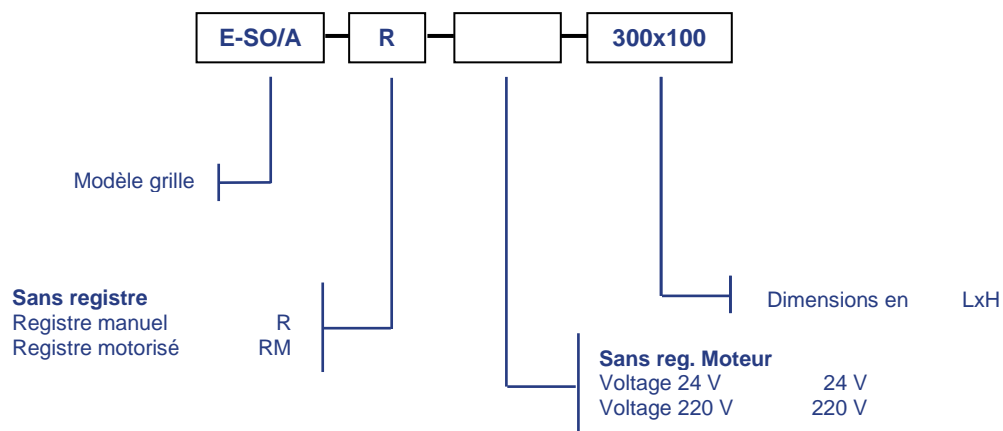
m³/h

500	Vit. [m/s]					7,5	6,4	5,6	4,9	4,4	3,1	2,8	2,5	1,9	1,7
	P [Pa]					129	94	72	56	46	23	18	15	09	07
	NR [dB(A)]					49	45	42	40	37	30	27	25	20	17
	Portée [m]					11,1	10	9,1	8,4	7,9	6,3	5,9	5,5	5	4,5

Résultats : dimensions : L = 600mm X H = 100mm
 Vitesse effective Vit = 3,1 m/s
 Perte de charge P = 23 Pa
 Puissance acoustique NR = 30 dB(A)
 Portée = 6,3 m



Comment passer une commande :



Note1: Les options en gras sont les options par défaut.

Note2 : La première dimension indiquée correspond toujours à la longueur des ailettes (L).

EXEMPLE : E-SO/A-R-300X100: Grille E-SO/A de 300 mm de longueur et 100 mm de hauteur registre manuel en aluminium naturel.