



E-TAVE

Tobera esférica de inyección.



E-TAVE

Tobera esférica de inyección orientable

Fijación:

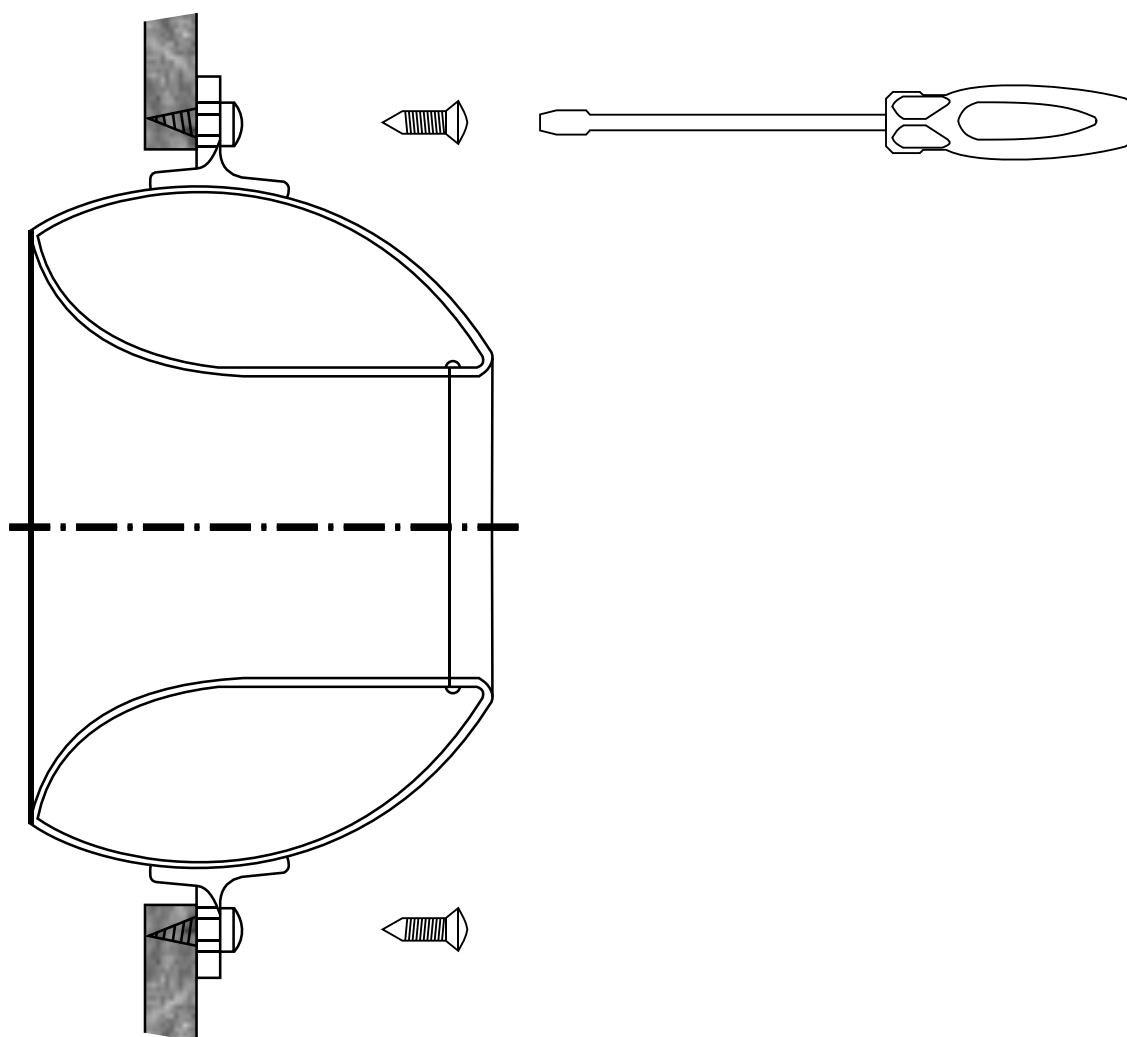
- ✓ Tornillos

Acabado: Aluminio anodizado o blanco RAL 9010. Se pueden suministrar en otros colores bajo pedido.

Aplicaciones: Por su gran alcance las toberas E-TAVE deben ser utilizadas en locales muy amplios como gimnasios, piscinas, salas de exposiciones e incluso aeropuertos. No debe colocarse en locales que requieran alcances de menos de 10 m.



Fijación E-TAVE



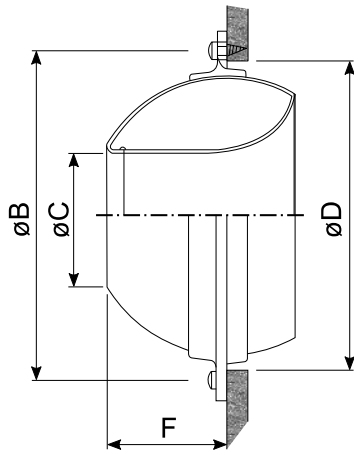
Tornillos:

1. Hacer el agujero. (Consultar página 4)
2. Situar la tobera y marcar los orificios a realizar.
3. Taladrar la superficie de fijación.
4. Colocar la tobera y atornillarla.

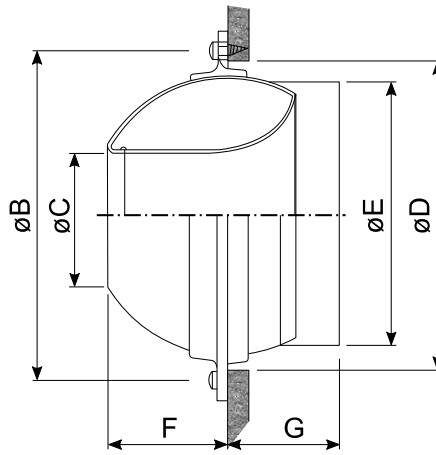


Dimensiones E-TAVE

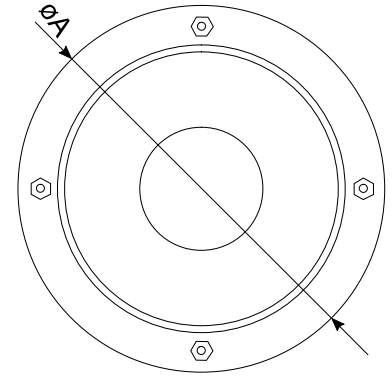
∅D = Hueco



E-TAVE



E-TAVE-CF

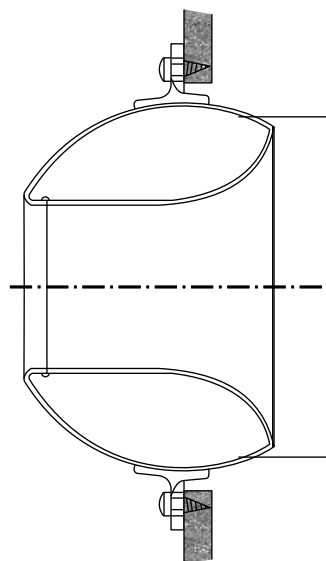


	5	8	10	12	16	20
∅A	205	276	324	380	495	553
∅B	182	254	301	356	470	526
∅C	55	90	123	155	220	290
∅D	143	215	265	322	425	500
∅E	123	198	248	313	398	498
F	68	80	105	132	170	185
G	48	50	79	74	113	135

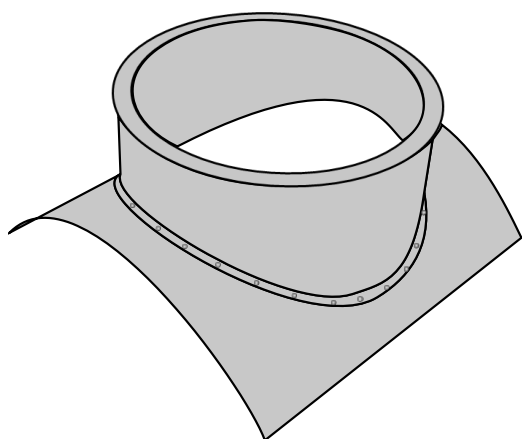


Accesorios E-TAVE

CF: Cuello para embocar a conducto flexible



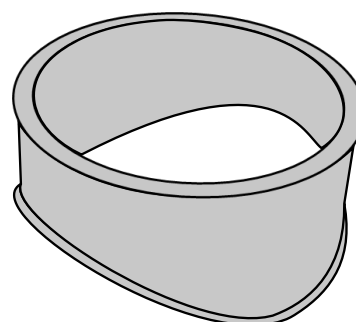
E-TAVE-CF



INJERTO TIPO 1

Injerto tipo 1: Injerto para conectar la E-TAVE a conducto circular.

Injerto tipo 2: Injerto para conectar la E-TAVE a conducto circular.



INJERTO TIPO 2



Tablas de selección E-TAVE

TAMAÑO		5	8	10	12	16	20
m ³ /h	A _k [m ²]	0,0025	0,0060	0,01262	0,0184	0,0390	0,0724
75	V _k [m/s]	8,3	3,5				
	X _{0.3} X _{0.5} X _{1.0} [m]	11,4 6,9 3,4	6,9 4,1 2,1				
	P _t [Pa]	37	6				
	L _{wA} [dB(A)]	<15	<15				
150	V _k [m/s]	16,6	6,9	3,3			
	X _{0.3} X _{0.5} X _{1.0} [m]	22,9 13,7 6,9	13,8 8,3 4,1	9,4 5,7 2,8			
	P _t [Pa]	148	25	7			
	L _{wA} [dB(A)]	34	<15	<15			
250	V _k [m/s]	27,7	11,5	5,5	3,8		
	X _{0.3} X _{0.5} X _{1.0} [m]	>30 22,9 11,4	22,9 13,8 6,9	15,7 9,4 4,7	12,9 7,8 3,9		
	P _t [Pa]	411	69	19	7		
	L _{wA} [dB(A)]	49	26	<15	<15		
500	V _k [m/s]		23	11	7,5	3,6	
	X _{0.3} X _{0.5} X _{1.0} [m]		>30 27,5 13,8	>30 18,9 9,4	25,9 15,5 7,8	17,3 10,4 5,2	
	P _t [Pa]		274	75	28	6	
	L _{wA} [dB(A)]		47	33	17	<15	
750	V _k [m/s]			16,5	11,3	5,3	
	X _{0.3} X _{0.5} X _{1.0} [m]			>30 28,3 14,1	>30 23,3 11,6	26,0 15,6 7,8	
	P _t [Pa]			169	64	15	
	L _{wA} [dB(A)]			47	29	<15	
1000	V _k [m/s]				15,1	7,1	3,8
	X _{0.3} X _{0.5} X _{1.0} [m]				>30 >30 15,5	>30 20,8 10,4	25,5 15,3 7,6
	P _t [Pa]				113	26	6
	L _{wA} [dB(A)]				38	23	<15
1500	V _k [m/s]				22,6	10,7	5,8
	X _{0.3} X _{0.5} X _{1.0} [m]				>30 >30 23,3	>30 >30 15,6	>30 22,9 11,5
	P _t [Pa]				255	58	7,7
	L _{wA} [dB(A)]				50	35	>30 >30 15,3
2000	V _k [m/s]					14,2	7,7
	X _{0.3} X _{0.5} X _{1.0} [m]					>30 >30 20,8	>30 >30 15,3
	P _t [Pa]					103	23
	L _{wA} [dB(A)]					44	25
2500	V _k [m/s]					17,8	9,6
	X _{0.3} X _{0.5} X _{1.0} [m]					>30 >30 26	>30 >30 19,1
	P _t [Pa]					161	35
	L _{wA} [dB(A)]					50	32
3000	V _k [m/s]						11,5
	X _{0.3} X _{0.5} X _{1.0} [m]						>30 >30 22,9
	P _t [Pa]						51
	L _{wA} [dB(A)]						37
3500	V _k [m/s]						13,4
	X _{0.3} X _{0.5} X _{1.0} [m]						>30 >30 26,7
	P _t [Pa]						69
	L _{wA} [dB(A)]						42
4000	V _k [m/s]						15,3
	X _{0.3} X _{0.5} X _{1.0} [m]						>30 >30 >30
	P _t [Pa]						90
	L _{wA} [dB(A)]						46

- V_k = Velocidad efectiva
- L_{wA} = Potencia sonora

A_k = Área efectiva
X_{0,3} X_{0,5} X_{1,0} = Alcance para velocidad residual de 0.3, 0.5 y 1.0 m/s

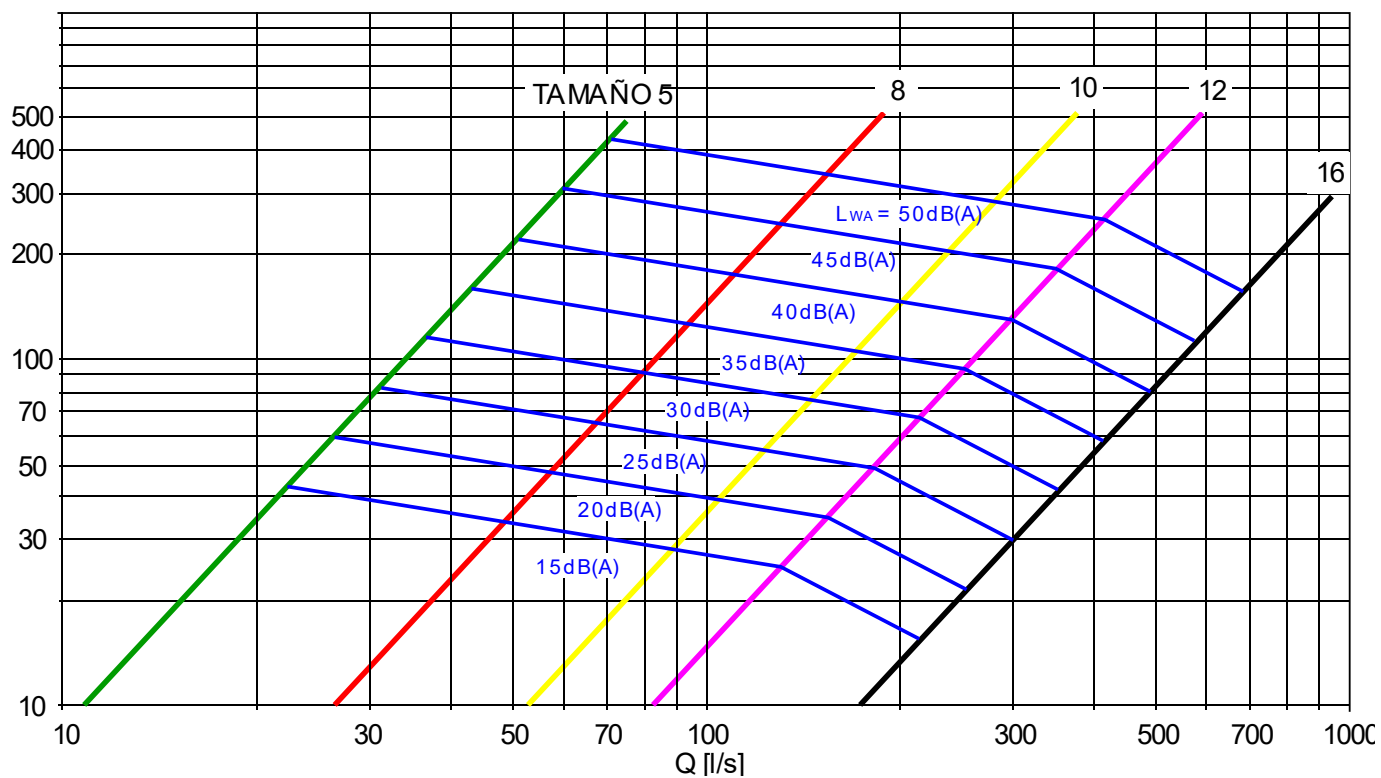
P_t = Pérdida de carga total



Gráficos de selección E-TAVE

Pérdida de carga y nivel de potencia sonora:

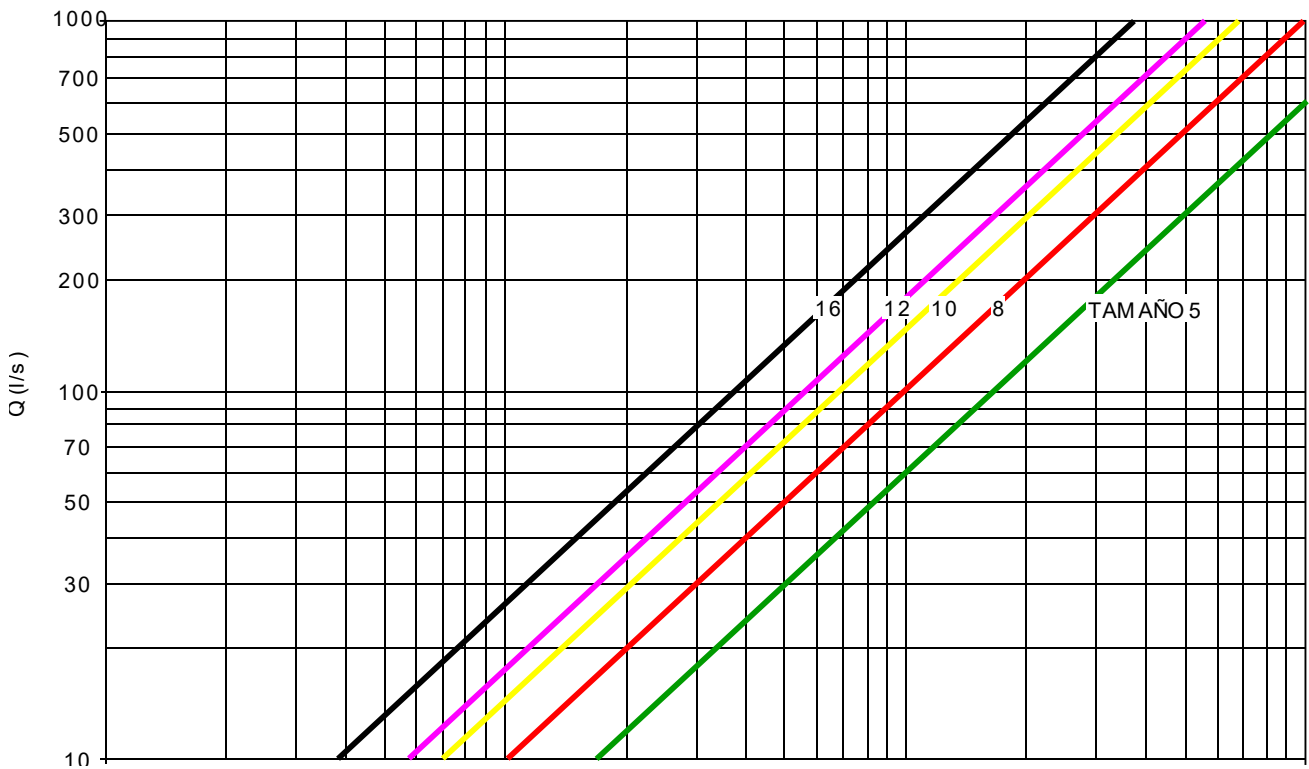
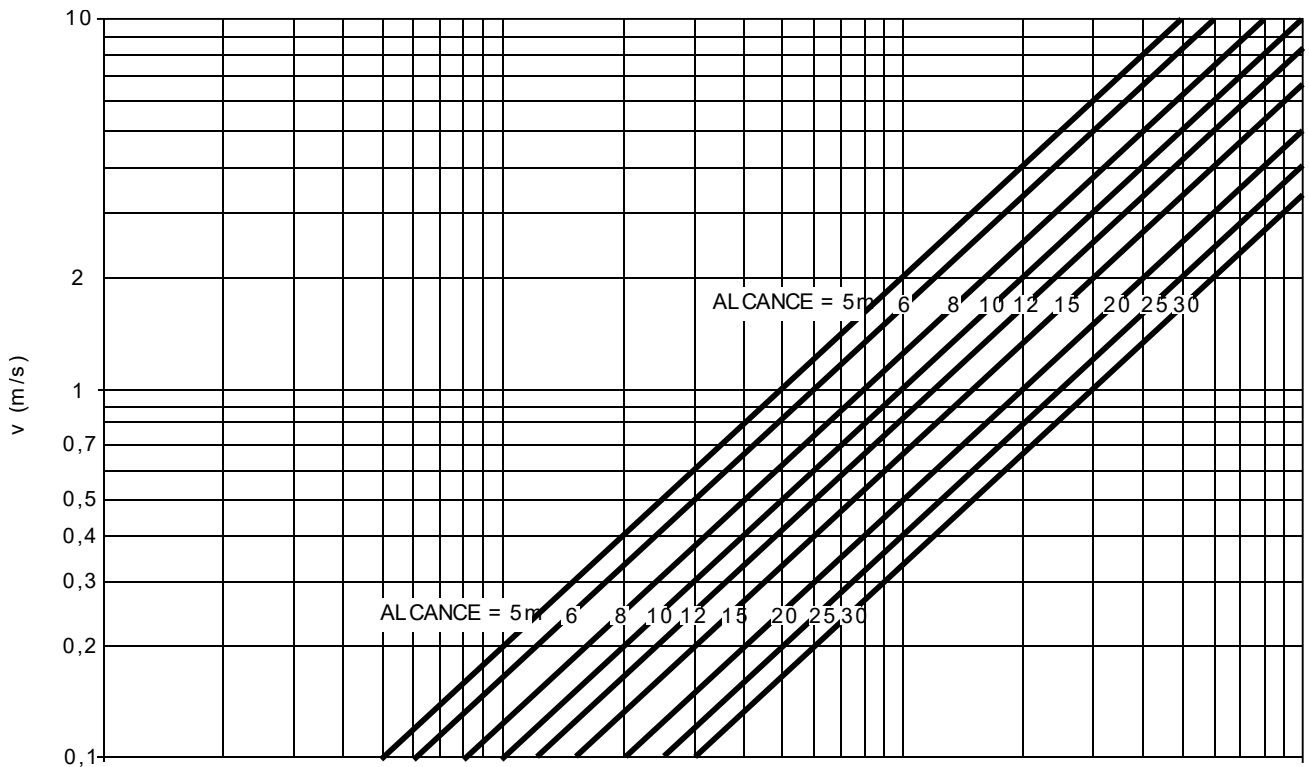
ΔP_t (Pa)





Gráficos de selección E-TAVE

Velocidad de la vena de aire en el alcance:





EJEMPLO DE SELECCIÓN DE TOBERA

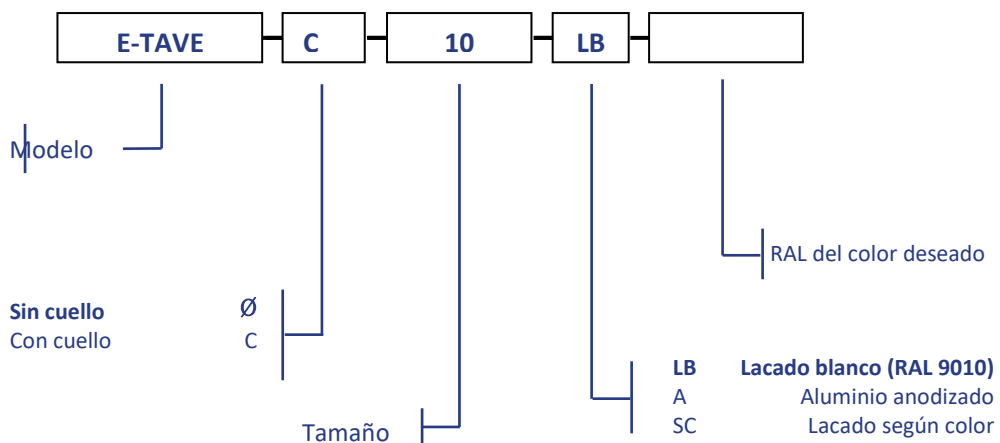
Datos: Caudal a impulsar $Q = 500 \text{ m}^3/\text{h}$
 Alcance = 18 m a 0.5 m/s de velocidad residual

TAMAÑO		5	8	10	12	16
m^3/h	A_k [m]	0.0033	0.0079	0.0145	0.0214	0.0415
500	V_k [m/s]		23	11	7,5	3,6
	$X_{0.3} \ X_{0.5} \ X_{1.0}$ [m]		>30 27,5 13,8	>30 18,9 9,4	25,9 15,5 7,8	17,3 10,4 5,2
	P_t [Pa]		274	75	28	6
	L_{WA} [dB(A)]		47	33	17	<15

Resultados: Tamaño 10
 Velocidad $V_k = 11 \text{ m/s}$
 Pérdida de carga $P_t = 75 \text{ Pa}$.
 Nivel Sonoro $L_{WA} = 33 \text{ dB(A)}$
 Alcance $X_{0,5} = 18,9 \text{ m}$



Referencia de pedido:



Nota: Las opciones señaladas en negrita serán las que se utilizarán en caso de no especificación por parte del cliente.

EJEMPLO: E-TAVE-C-8-LB: Tobera E-TAVE tamaño 8 con cuello y lacada en blanco.